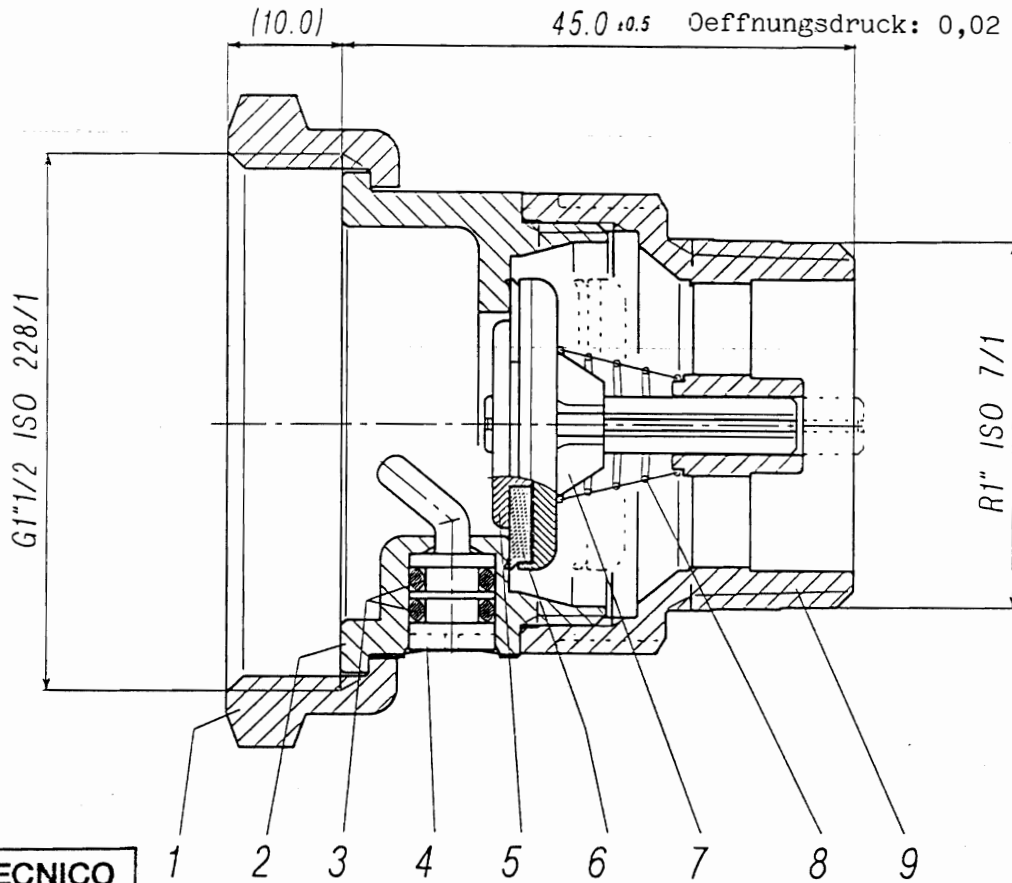


Max. Betriebsdruck: 16 bar
 Max. Betriebstemperatur: 110° C

45.0 ± 0.5 Öffnungsdruck: 0,02 bar



UFF. TECNICO

Copia per
UFF. ACQUISTI

VERWENDUNG:

- Hydraulisch- und Heizungsanlagen: Warm- und Kaltwasser
- Kann in Jeden Positionen angebaut werden (waagrecht, senkrecht und schräg)

9	Gehäuse DN20 x R1"	1	UNI EN 12165 - CW617N	191025003W
8	Feder Ø14.5x16.5 - Draht 0.5	1	INOX STAHL AISI 302	005020002
7	Einsatz 3/4" - Ø 26	1	ACETAL KOPOLYMER	
6	Dichtung 3/4" - Ø25.9	1	NBR GUMMI 70SH	005020004
5	Scheibe 3/4" - Ø18.5	1	ACETAL KOPOLYMER	005020005
4	Stange Ø 7.5 x 20.7	1	UNI EN 12164 - CW602N	Z39020003F
3	O-Ring R3 ØINT.4.2x1.9	2	NBR GUMMI 70 SH	Z39020002
2	Rückschlagmuffe DN20x1"1/2	1	UNI EN 12165 - CW617N	192025001
1	Ueberwurfmutter G1"1/2	1	UNI EN 12165 - CW617N	188040003
POS	BESCHREIBUNG	N°P.	WERKSTOFFE	ARTIKELNR.

• TOLLERANZE GENERALI LINEARI MM = SINO a 30 = ±0.5 - OLTRE 30 SINO a 120 = ±1.0 • ANGOLI = ±2°
 SCALA 1.5 : 1

-	D	-	DATA 9-02-1999	DIS. SB	DATA 6/3/05	APPR. MA	PESO VEDI TABELLA N° -	(- -)
-	C	-	DENOMINAZIONE RUECKSCHLAGVENTIL DN20 x R1"					
3-03-2005	B	0662	MIT UEBERWURFMUTTER					
22-11-2001	A	0429	UND ENTLERUNG					
DATA	L.	N° MOD	G1"1/2					

Formato A4	C.F.=	RIFERIMENTI ST19700/00	CODICE 192025000W
------------	-------	------------------------	-------------------

E' VIETATA LA RIPRODUZIONE O DIFFUSIONE DEL PRESENTE DISEGNO SENZA NOSTRA AUTORIZZAZIONE SCRITTA
 THIS DRAWING CANNOT BE REPRODUCED OR PUBLISHED WITHOUT OUR WRITTEN AUTHORIZATION