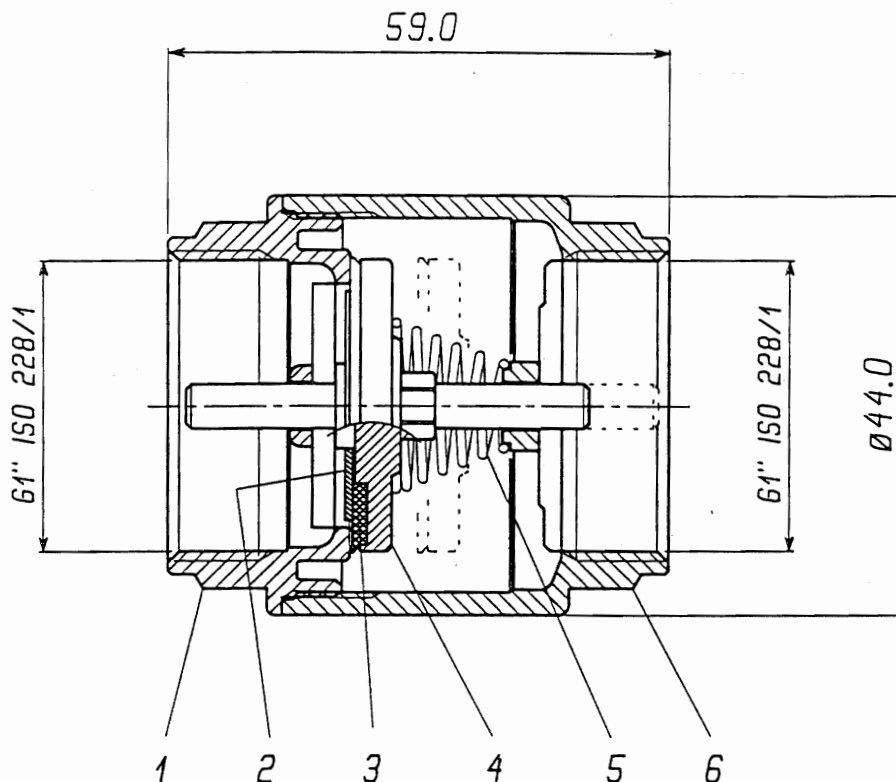


UFF. TECNICO

Copia per
UFF. ACQUISTI

FLUSSRICHTUNG



VERWENDUNG:

- Hydraulisch- und Heizungsanlagen: Warm- und Kaltwasser
- Kann in jeden Positionen angebaut werden (waagrecht, senkrecht und schräg)

Max. Betriebsdruck: 35 bar
Max. Betriebstemperatur: 130° C
Oeffnungsdruck: 0,02 bar

6	Gehäuse 1"	1	UNI EN 12165 CW617N	005025001
5.	Feder Ø 19.3 - Draht 0.9	1	AISI 302	020025002
4	Einsatz 1" - Ø 30.5	1	UNI EN 12165 CW617N	005025003K
3	Dichtung 1" - Ø29.0	1	VITON - 75 SH	005025004V
2	Scheibe 1" - Ø23X10.5X1	1	AISI 304	005025005K
1	Rückschlagmuffe 1"	1	UNI EN 12165 CW617N	005025006

POS	BESCHREIBUNG	N°P.	WERKSTOFFE	ART.NR.
-----	--------------	------	------------	---------

• TOLLERANZE GENERALI LINEARI MM = SINO a 30 = ±0.5 - OLTRE 30 SINO a 120 = ±1.0 • ANGOLI = ±2°

SCALA

- : -
(- -)

-	D	-	DATA 17-09-2001	DIS. MM	DATA 18/11/04	APPR. MAY	PESO VEDI TABELLA N° -	(- -)
-	C	-	DENOMINAZIONE					
-	B	-	UNIVERSALES RUECKSCHLAGVENTIL 1" IG.IG. MIT METALLEINSATZ UND VITON DICHTUNG					
16-11-2004	A	0647						
DATA	L.	N° MOD						

Formato A4	C.F.=	RIFERIMENTI -	COODICE 005025000KV
---------------	-------	------------------	------------------------

E' VIETATA LA RIPRODUZIONE O DIFFUSIONE DEL PRESENTE DISEGNO SENZA NOSTRA AUTORIZZAZIONE SCRITTA
THIS DRAWING CANNOT BE REPRODUCED OR PUBLISHED WITHOUT OUR WRITTEN AUTHORIZATION

DURCHFLUSS- UND STROMUNGSVERLUSTDIAGRAMM
 ARTIKEL 5KV RUECKSCHLAGVENTIL MIT METALL EINSATZ UND VITON
 DICHTUNG

