

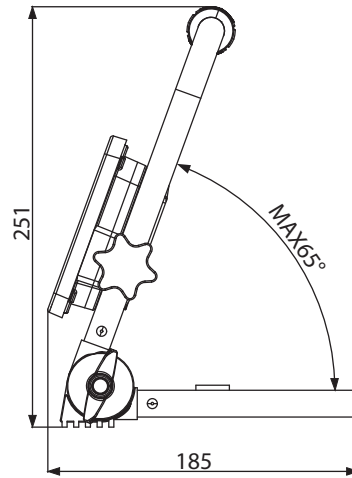
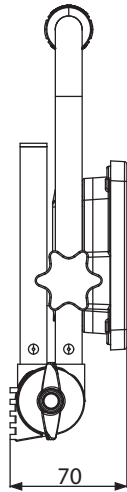
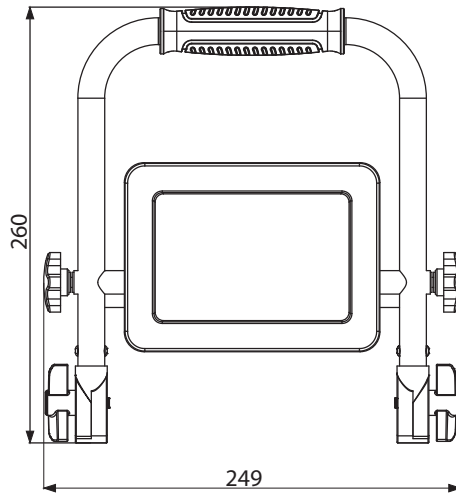
brennenstuhl®

Mobiler LED Akku Strahler
Mobile rechargeable LED Light

EL 2000 MA

| | | |
|-----------|--|-----------|
| DE | Bedienungsanleitung | 3 |
| GB | Operating instructions | 6 |
| FR | Mode d'emploi | 9 |
| NL | Gebruikshandleiding | 12 |
| IT | Istruzioni per l'uso | 15 |
| SE | Bruksanvisning | 18 |
| ES | Manual de instrucciones | 21 |
| PL | Instrukcja obsługi | 24 |
| CZ | Návod k obsluze | 27 |
| HU | Kezelési útmutató | 30 |
| RU | Руководство по эксплуатации | 33 |
| TR | Kullanım kılavuzu | 37 |
| FI | Käyttöohje | 40 |
| GR | Οδηγίες χρήσης | 43 |
| PT | Manual de instruções | 46 |
| EE | Kasutusjuhend | 49 |
| SK | Návod na používanie | 52 |
| SI | Navodila za uporabo | 55 |
| LT | Naudojimo instrukcija | 58 |
| LV | Lietošanas instrukcija | 61 |

EL 2000 MA



DE Bedienungsanleitung Mobiler LED Akku Strahler EL 2000 MA

Achtung: Lesen Sie vor Gebrauch des Strahlers diese Gebrauchsanweisung bitte aufmerksam durch und bewahren Sie sie anschließend gut auf!

SICHERHEITSHINWEISE

- Überprüfen Sie vor jeder Benutzung das Produkt auf etwaige Beschädigungen. Benutzen Sie das Produkt niemals, wenn Sie irgendwelche Beschädigungen feststellen. Wenden Sie sich in diesem Fall an eine Elektrofachkraft oder an die angegebene Serviceadresse des Herstellers.



Bei Nichtbeachtung besteht Lebensgefahr durch elektrischen Schlag!

- Verwenden Sie das Produkt nicht in explosionsgefährdeter Umgebung, Lebensgefahr!
- Halten Sie Kinder von dem Strahler fern. Kinder können die Gefahr durch den elektrischen Strom nicht einschätzen.
- Verwenden Sie zum Aufladen der Akkus nur eine geprüfte USB-Stromquelle.
- Bitte niemals direkt in das Licht schauen.
- Eine zerstörte Schutzabdeckung kann nicht ersetzt werden. Der Strahler muss entsorgt werden.



Nicht geeignet für den Betrieb mit externen Dimmern.



Bei Unterschreitung des Mindestabstands können beleuchtete Gegenstände überhitzen.

- Das Produkt ist nicht IP54 (Staub- und spritzwassergeschützt)
 - während der Benutzung des USB Ausgangs
 - während des Ladevorgangs.

TECHNISCHE DATEN

| | |
|-----------------------------|----------------------|
| Schutzklasse: | III |
| Schutzart/Schlagfestigkeit: | IP54, IK08 |
| Temperaturbereich: | -10°C - +40°C |
| Leistung: | 20 W |
| Akku Typ: | Li-Ion 3,7 V/ 6,6 Ah |
| Ladeeingang: | 5 V/2 A |
| Ladedauer (2 A Laden): | ~4 h |
| Powerbank: | 5 V/1 A |
| Max. projizierte Fläche: | 88 cm ² |
| Gewicht: | 1,15 kg |

Dieser LED-Strahler ist für Beleuchtungszwecke im Innen- und Außenbereich geeignet.

BEDIENTEILE

- A Schalter
- B USB-Ausgang (Powerbank)
- C Akku-Zustandsanzeige
- D Taster
- E Ladeeingang
- F Befestigung Stativ

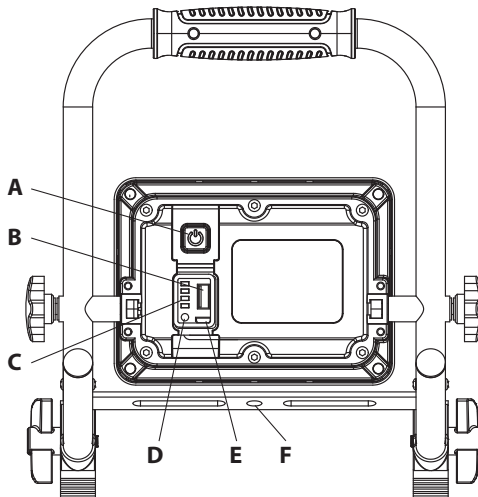
INBETRIEBNAHME

Stellen Sie den Strahler auf eine trockene, ebene Fläche.

Zum Einschalten des Strahlers den Schalter (A) an der Rückseite betätigen.

Durch mehrmaliges Drücken wird die Lichtstärke von 100 % auf 50 % und dann auf „aus“ geschaltet.

Je weniger Lichtleistung eingestellt ist, desto länger ist die Leuchtdauer.

**AKKU-ZUSTANDSANZEIGE**

Die Akku-Zustandsanzeige (C) erscheint automatisch beim Einschalten des Strahlers.

Sie kann zusätzlich durch Drücken des Tasters (D) unterhalb der Akkuanzeige aktiviert werden. Leuchten alle 4 LEDs ist der Akku voll aufgeladen.

Ist der Akku nahezu leer, blinkt der Strahler 5 Mal auf und die Akku-Zustandsanzeige blinkt dauerhaft. Danach wird der Strahler noch für ca. 5 Minuten weiter leuchten, bevor der Tiefentladeschutz das Licht abschaltet.

Somit bleibt noch genügend Zeit, um die Arbeit zu beenden.

AUFLADEN DES AKKUS

Um eine optimale Funktion zu gewährleisten empfehlen wir, den Akku bei der ersten Benutzung einmal vollständig zu entladen und wieder voll aufzuladen.

1. Der Ladeeingang (E) befindet sich unter der Verschlusskappe an der Rückseite des Strahlers.
2. Anhand der Akku-Zustandsanzeige (siehe Beschreibung oben) kann der Ladezustand des Akkus abgelesen werden.
3. Bei längerer Nichtbenutzung den Akku ungefähr alle 3 Monate aufladen, um eine lange Lebensdauer des Akkus zu gewährleisten.
4. Das Produkt kann während des Aufladens betrieben werden. Die Ladedauer des Akkus verlängert sich in dieser Betriebsart erheblich.
5. Nach dem Aufladen die Ladebuchse unbedingt wieder mit der Verschlusskappe verschließen.

LADEN VON EXTERNEN GERÄTEN ÜBER USB

Der Strahler bietet eine USB-Powerbank Funktion. Ein externes Gerät, wie Smartphone oder Tablet, kann mit dem USB-Ausgang (B) verbunden und geladen werden.

Die Anzahl der möglichen Ladezyklen hängt ab von der Art des externen Gerätes sowie dem Ladezustand des Strahler Akkus.

STATIVMONTAGE

Der Strahler kann mit Hilfe der Löcher im Haltebügel (F in der Abbildung) auf ein Brennenstuhl Stativ montiert werden (Befestigungsmaterial nicht im Lieferumfang).

LIEFERUMFANG

Strahler, USB-Kabel.

REINIGUNG

Trennen Sie das Produkt vor der Reinigung von der Netzspannung.

Verwenden Sie keine Lösungsmittel, ätzende Reinigungsmittel oder ähnliches. Benutzen Sie zur Reinigung nur ein trockenes oder leicht angefeuchtetes Tuch.

WARTUNG



ACHTUNG: die LED-Leuchte enthält keine Komponenten, die gewartet werden müssen. Die Lichtquelle dieser Leuchte ist nicht ersetzbar. Wenn die Lichtquelle ihr Lebensende erreicht hat, ist die gesamte Leuchte zu ersetzen. Die Leuchte darf nicht geöffnet werden.



EU-KONFORMITÄTSERKLÄRUNG

Die EU-Konformitätserklärung ist beim Hersteller hinterlegt.

ENTSORGUNG



Elektrogeräte umweltgerecht entsorgen!

Elektrogeräte gehören nicht in den Hausmüll!

Gemäß Europäischer Richtlinie 2012/19/EU über Elektro- und Elektronikaltgeräte müssen verbrauchte Elektrogeräte getrennt gesammelt und einer umweltgerechten Wiederverwertung zugeführt werden.

Möglichkeiten zur Entsorgung des ausgedienten Geräts erfahren Sie bei Ihrer Gemeinde- oder Stadtverwaltung.



Batterien und Akkus dürfen nicht in den Hausmüll!

Als Verbraucher sind Sie gesetzlich verpflichtet, alle Batterien und Akkus bei einer Sammelstelle in Ihrer Gemeinde/Ihrem Stadtteil oder im Handel abzugeben, damit sie einer umweltschonenden Entsorgung zugeführt werden können, ansonsten bestehen mögliche Gefahren für die Umwelt und die menschliche Gesundheit.

HERSTELLER

Hugo Brennenstuhl GmbH & Co. KG

Seestraße 1 – 3 · D-72074 Tübingen

H. Brennenstuhl S.A.S.

4 rue de Bruxelles · F-67170 Bernolsheim

lectra technik ag

Blegistrasse 13 · CH-6340 Baar

Für weitere Informationen empfehlen wir den Bereich Service/FAQ's auf unserer Homepage www.brennenstuhl.com.

GB Operating instructions Mobile rechargeable LED Light

EL 2000 MA

Attention: Before use of the light, please carefully read the operating instructions and store them at a proper location!

SAFETY INSTRUCTIONS

- Always check the product for damage before use.
Never use the product in case of any damage. In case you find the product to be damaged, please refer to an electrician or the manufacturer's service address.



Non-compliance poses a risk of fatal injury from electrical current!

- Do not use the product in potentially explosive atmospheres – danger of death!
- Keep the light away from children. Children are not aware of the risks posed by electric current.
- To charge the batteries, only use a certified USB power supply unit.
- Please never look directly into the light.
- A destroyed protective cover cannot be replaced. The light has to be disposed of.



Not suitable for applications with external dimmers.



If the minimum distance is not complied with, illuminated objects may overheat.

- The product is not IP54-compliant (dust- and splash-proof)
 - during use of the USB output
 - during the charging process.

TECHNICAL DATA

| | |
|-------------------------------|----------------------|
| Protection class: | III |
| IP class/shock resistance: | IP54, IK08 |
| Temperature range: | -10 °C - +40 °C |
| Power: | 20 W |
| Rechargeable battery type: | Li-ion 3.7 V/ 6.6 Ah |
| Charging input: | 5 V/2 A |
| Charging time (2 A charging): | ~4 h |
| Power bank: | 5 V/1 A |
| Max. projected area: | 88 cm ² |
| Weight: | 1.15 kg |

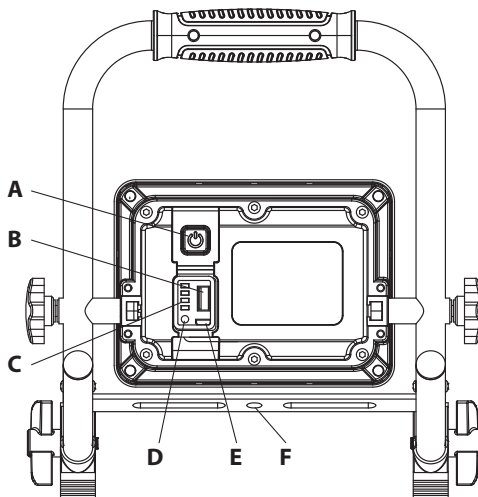
This LED light is suitable for indoor and outdoor lighting purposes.

CONTROL ELEMENTS

- A Switch
- B USB output (power bank)
- C Battery status indicator
- D Button
- E Charging input
- F Tripod fastening

COMMISSIONING

Place the light on a dry and level surface.
Use the switch (A) on the back side to switch the light on.
Press the switch multiple times to set the brightness to 100%, then 50% and then "off".
The lower the brightness selected, the longer the light will burn.



BATTERY STATUS INDICATOR

The battery status indicator (C) appears automatically when the light is switched on. It can moreover be activated by pushing the button (D) below the battery indicator.

If all 4 LEDs are lit, the battery is fully charged.

If the battery is almost empty, the light flashes 5 times and the battery status indicator flashes continuously. Afterwards, the light will remain on for approx. 5 minutes before the light is switched off by the deep discharge protection function.

This ensures sufficient time to complete the work.

CHARGING THE BATTERY

To ensure optimum functionality, we recommend fully discharging the battery on the first use and fully charging it afterwards.

1. The charging input (E) is located under the cover cap on the back side of the light.
2. The charging status of the battery is indicated by the battery status indicator (see description above).
3. If the device is not used for longer periods of time, charge the battery at regular intervals of approx. 3 months to ensure a long service life.
4. The product may be used during charging. In this operating mode, the battery charging time will be considerably extended.
5. After charging, always close the charging port with the cover cap.

CHARGING EXTERNAL DEVICES VIA USB

The light offers a USB power bank function. An external device like a smartphone or tablet can be connected to the USB port (B) and charged. The number of possible charging cycles depends on the type of external device and on the charging level of the light's battery.

TRIPOD MOUNTING

By means of the holes in the holding bracket (F in the figure), the light can be mounted on a Brennstuhl tripod (fastening material not included in the scope of delivery).

SCOPE OF DELIVERY

Light, USB cable.

CLEANING

Before cleaning, disconnect the product from the power supply.

Do not use solvents, caustic cleaning agents or similar products. Only use a dry or slightly moistened cloth for cleaning.

MAINTENANCE

ATTENTION: The LED lamp does not contain components that require maintenance. The light source of this lamp cannot be replaced. If the light source has reached the end of its service life, the entire lamp has to be replaced. The lamp may not be opened.

**EU DECLARATION OF CONFORMITY**

The EU Declaration of Conformity is deposited with manufacturer.

DISPOSAL

Dispose of electric appliances in an environmentally friendly manner!

Electric appliances must not be disposed of in household waste!

The European Directive 2012/19/EU on Waste Electrical and Electronic Equipment rules that used electric appliances should be collected separately and recycled in an environmentally friendly manner.

For possibilities of disposal of the used appliance, please contact your local or municipal administration.



Batteries and rechargeable batteries may not be disposed of in household waste!

As a consumer, you are legally obligated to dispose of all batteries and rechargeable batteries at a collection point in your municipality/your district or in a shop so that they can be disposed of in an environmentally-friendly manner, otherwise there are possible risks to the environment and human health.

MANUFACTURER

Hugo Brennenstuhl GmbH & Co. KG

Seestraße 1 – 3 · D-72074 Tübingen

H. Brennenstuhl S.A.S.

4 rue de Bruxelles · F-67170 Bernolsheim

lectra technik ag

Blegistrasse 13 · CH-6340 Baar

For more information, we recommend the Service/FAQs section on our homepage www.brennenstuhl.com.



Mode d'emploi

Projecteur LED portable rechargeable

EL 2000 MA

Attention : Veuillez lire attentivement le présent mode d'emploi avant utilisation du projecteur et conservez-le ensuite soigneusement.

CONSIGNES DE SECURITE

- Avant chaque utilisation, vérifiez que le produit ne présente aucune détérioration. N'utilisez jamais le produit si l'appareil est endommagé. Dans ce cas, adressez-vous à un électricien qualifié ou au service après-vente du fabricant.



Danger de mort par électrocution en cas de non-respect des présentes consignes !

- N'utilisez jamais le produit dans des environnements présentant des risques d'explosion : danger de mort !
- Tenez le projecteur hors de portée des enfants. Les enfants ne sont pas en mesure d'évaluer les dangers liés au courant électrique.
- Utilisez uniquement un chargeur USB certifié pour recharger la batterie.
- Ne regardez jamais directement dans le faisceau lumineux.
- Un capot d'étanchéité endommagé ne peut pas être remplacé. Le projecteur doit être mis au rebut.



Ne convient pas à une utilisation avec des variateurs externes.



En cas de non-respect de l'écart minimum, les produits éclairés peuvent surchauffer.

- Le produit n'est pas de type IP54 (résistant à la poussière et aux éclaboussures)
 - pendant l'utilisation de la prise-chargeur USB
 - lors du rechargement.

CARACTERISTIQUES TECHNIQUES

| | |
|---|----------------------|
| Classe de protection : | III |
| Indice de protection/Résistance aux chocs : | IP54, IK08 |
| Plage de températures : | -10°C - +40°C |
| Puissance : | 20 W |
| Type de batterie : | Li-Ion 3,7 V/ 6,6 Ah |
| Entrée de charge : | 5 V/2 A |
| Durée de chargement (à 2 A) : | ~4 h |
| Powerbank : | 5 V/1 A |
| Surface de projection maximale : | 88 cm ² |
| Poids : | 1,15 kg |

Ce projecteur LED est idéal pour l'éclairage en intérieur et en extérieur.

COMPOSANTS

- A Interrupteur
- B Sortie port USB (Powerbank)
- C Témoin de charge
- D Bouton-poussoir
- E Entrée de charge
- F Fixation du trépied

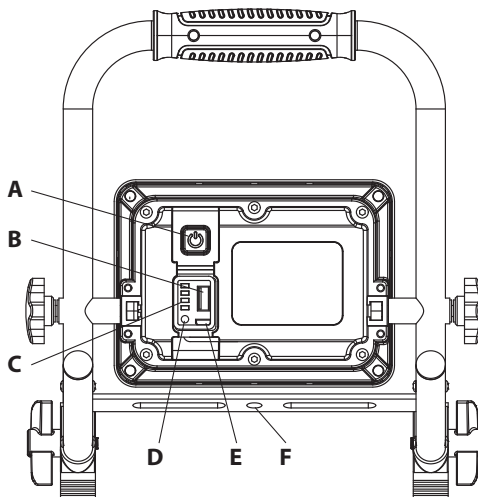
MISE EN SERVICE

Placez le projecteur sur une surface sèche et plane.

Pour allumer le projecteur, appuyez sur l'interrupteur (A) situé à l'arrière.

Appuyer plusieurs fois sur l'interrupteur vous permet de faire passer la puissance lumineuse de 100 % à 50 %, puis de l'arrêter.

Plus le réglage de la puissance lumineuse est faible, plus l'autonomie augmente.

**TEMOIN DE CHARGE**

Le témoin de charge (C) s'allume automatiquement lors de la mise en marche du projecteur.

Il peut également être activé en appuyant sur le bouton (D) situé sous l'affichage de la batterie. Si les 4 LED sont allumées, la batterie est entièrement chargée.

Lorsque la batterie est presque vide, le projecteur LED clignote 5 fois et le témoin de charge de la batterie clignote en continu. Le projecteur fonctionne encore pendant 5 minutes environ avant que la protection de sous-charge n'éteigne l'éclairage.

Vous disposez ainsi du temps nécessaire pour terminer votre travail.

RECHARGER LA BATTERIE

Afin de garantir un fonctionnement optimal, nous recommandons de décharger entièrement la batterie lors de la première utilisation du projecteur, puis de la recharger complètement.

1. L'entrée pour le rechargement (E) se trouve sous le capot d'étanchéité situé à l'arrière du projecteur.
2. Le témoin de charge (voir la description précédente) permet de connaître le niveau de charge de la batterie.
3. En cas de non-utilisation prolongée, rechargez la batterie environ tous les 3 mois afin de prolonger sa durée de vie.
4. Le produit peut être utilisé pendant son chargement. Dans le cadre d'une telle utilisation, la durée de chargement de la batterie s'en trouve considérablement rallongée.
5. Une fois la charge terminée, refermez impérativement le capot d'étanchéité de la prise-chargeur.

CHARGEMENT D'APPAREILS EXTERNES VIA USB

Le projecteur offre une fonction batterie externe PowerBank USB. Un appareil externe tel qu'un smartphone ou une tablette peut être connecté au port USB (B) et rechargé. Le nombre de cycles de recharge possible dépend du type d'appareils externes et de l'état de charge de la batterie du projecteur.

ASSEMBLAGE DU TREPIED

A l'aide des trous du support de maintien (F sur l'illustration), le projecteur peut être fixé sur un trépied Brennenstuhl (matériel de fixation non fourni).

CONTENU DU COLIS

Projecteur, câble USB.

NETTOYAGE

Avant tout nettoyage, débranchez le produit de la prise de courant.

N'utilisez aucun solvant, produit de nettoyage abrasif ou autres produits similaires. Pour le nettoyage, utilisez uniquement un chiffon sec ou légèrement humide.

ENTRETIEN

ATTENTION : le projecteur LED ne contient aucun composant nécessitant un entretien. La source lumineuse de ce projecteur ne peut pas être remplacée. Lorsque la source lumineuse a atteint la fin de sa durée de vie, remplacez l'intégralité du projecteur. Le projecteur ne doit pas être ouverte.

**DECLARATION DE CONFORMITE UE**

La déclaration de conformité UE est disponible auprès du fabricant.

MISE AU REBUT

Les appareils électriques doivent être mis au rebut conformément aux normes environnementales !

Les appareils électriques ne doivent pas être jetés dans les ordures ménagères.

Conformément à la directive européenne 2012/19/UE concernant les appareils électriques et électroniques, les appareils électriques usagés doivent être collectés séparément dans un bac à recyclage écologique.

Pour connaître les solutions de mise au rebut d'un appareil usagé, adressez-vous à votre administration locale ou communale.



Ne jetez pas les piles et batteries avec les ordures ménagères !

En tant que consommateur, vous êtes légalement tenu de déposer toutes les piles et batteries dans un point de collecte de votre commune/quartier ou dans le commerce, afin qu'elles puissent être éliminées de manière écologique, faute de quoi elles peuvent constituer des dangers pour l'environnement et la santé humaine.

FABRICANT

Hugo Brennenstuhl GmbH & Co. KG
Seestraße 1 – 3 · D-72074 Tübingen

H. Brennenstuhl S.A.S.
4 rue de Bruxelles · F-67170 Bernolsheim

lectra technik ag
Blegistrasse 13 · CH-6340 Baar

Pour plus d'informations, nous vous recommandons de consulter la rubrique Service/FAQ de notre site Web, www.brennenstuhl.com.



Gebruikshandleiding

Mobiele LED-accu-werklamp

EL 2000 MA

Opgelet: Lees voordat u de werklamp gebruikt deze handleiding zorgvuldig door en bewaar ze!

VEILIGHEIDSINSTRUCTIES

- Controleer vóór elk gebruik het product op schade.
Gebruik het product niet als u enige schade opmerkt. Bij schade neemt u contact op met een electricien of met de klantenservice van de fabrikant.



Zo niet, bestaat er levensgevaar door elektrische schok!

- Gebruik het product niet in een omgeving met explosiegevaar - levensgevaarlijk!
- Houd de werklamp buiten het bereik van kinderen. Kinderen kunnen het gevaar van elektrische stroom niet inschatten.
- Gebruik voor het opladen van de accu's uitsluitend een geteste USB-stroombron.
- Kijk nooit direct in het licht.
- Een defect veiligheidsglas kan niet worden vervangen. De werklamp moet worden afgevoerd.



Niet geschikt voor gebruik met een externe dimmer.



Wordt de minimumafstand niet bewaard, dan kunnen de verlichte voorwerpen oververhit raken.

- Het product is niet IP54 (stof- en spatwaterdicht)
 - tijdens het gebruik van de USB-uitgang;
 - tijdens het laden.

TECHNISCHE SPECIFICATIES

| | |
|---------------------------------------|--------------------------|
| Beschermingsklasse: | III |
| Veiligheidsklasse/stootbestendigheid: | IP54, IK08 |
| Temperatuurbereik: | -10 °C - +40 °C |
| Vermogen: | 20 W |
| Batterij: | Lithium-ion 3,7 V/6,6 Ah |
| Laadingang: | 5 V/2 A |
| Laadtijd (2 A laden): | ~4 u |
| Powerbank: | 5 V/1 A |
| Max. lichtoppervlak: | 88 cm ² |
| Gewicht: | 1,15 kg |

Deze LED-werklamp is geschikt voor binnen- en buitenverlichting.

BEDIENINGSELEMENTEN

- A Schakelaar
- B USB-uitgang (powerbank)
- C Accu-laadpeilindicator
- D Knop
- E Laadingang
- F Bevestiging statief

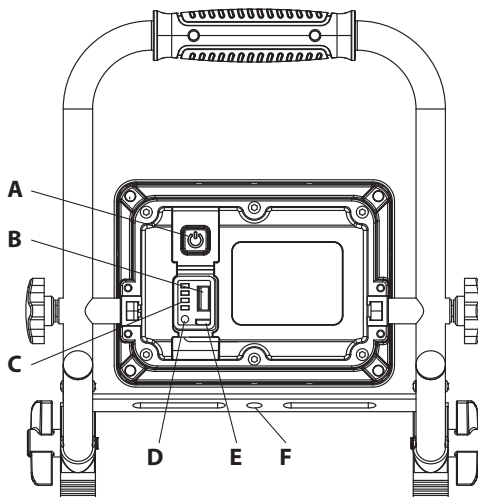
INBEDRIJFNAME

Zet de werklamp op een droge, vlakke ondergrond.

Om de werklamp in te schakelen, drukt u op de knop (A) op de achterkant.

Drukt u meermaals op de knop, dan schakelt de lichtsterkte van 100% naar 50% en dan "uit".

Hoe minder lichtopbrengst is ingesteld, hoe langer de lichtduur is.



ACCU-LAADPEILINDICATOR

De accu-laadpeilindicator (C) verschijnt automatisch bij het inschakelen van de werklamp. De indicator kan worden geactiveerd door op de knop (D) onder de indicator te drukken.

Als alle 4 LED-lampjes branden, is de accu volledig geladen.

Is de accu bijna leeg, dan knippert de werklamp 5 maal en brandt de accu-laadpeilindicator continu. De lamp blijft dan nog ca. 5 minuten branden, voordat de diepontladingsbeveiliging de lamp uitschakelt.

Dat geeft u nog voldoende tijd op uw taak te beëindigen.

DE ACCU LADEN

Om een optimale werking te garanderen, raden we aan om de batterij vóór het eerste gebruik eenmaal volledig te ontladen en weer volledig op te laden.

1. De laadingang (E) bevindt zich onder het deksel aan de achterkant van de werklamp.
2. het laadpeil van de accu kan worden afgelezen met behulp van de accu-laadpeilindicator (zie beschrijving boven).
3. Als u de lamp langere tijd niet gebruikt, laad de accu dan ongeveer elke 3 maanden op, om een lange levensduur van de accu te garanderen.
4. Het product kan tijdens het opladen worden gebruikt. Dit vertraagt het opladen van de accu aanzienlijk.
5. Zet na het opladen van de accu het deksel weer op de laadingang.

EXTERNE TOESTELLEN VIA USB LADEN

De werklamp fungeert ook als USB-powerbank. Een extern toestel, bijv. een smartphone of tablet, kan op de USB-uitgang (B) worden aangesloten en zo worden geladen. Het aantal mogelijke laadcycli hangt af van de aard van het externe toestel en van het laadpeil van de accu van de werklamp.

HET STATIEF MONTEREN

De werklamp kan met behulp van de gaten in de handgreep (F in de afbeelding) op een Brennenstuhl-statief worden gemonteerd (bevestigingsmateriaal niet meegeleverd).

PAKKETINHOUD

Werklamp, USB-kabel.

REINIGING

Haal voordat u het product reinigt de stekker uit het stopcontact.

Gebruik geen oplosmiddelen, bijtende reinigingsmiddelen of gelijksoortige middelen. Gebruik voor het schoonmaken van de lamp alleen een droge of licht bevochtigde doek.

ONDERHOUD



OPGELET: de LED-werklamp bevat geen componenten die moeten worden onderhouden. De lichtbron van deze werklamp is niet vervangbaar. Aan het einde van de levensduur van de lichtbron moet de hele werklamp worden vervangen. De werklamp mag niet worden geopend.



EU-CONFORMITEITSVERKLARING

De EU-conformiteitsverklaring is beschikbaar bij de fabrikant.

AFVOER



Elektrische apparaten milieuvriendelijk afvoeren!

Elektrische apparaten horen niet bij het huisvuil!

Volgens Europese Richtlijn 2012/19/EU betreffende elektrische en elektronische apparatuur moeten afgedankte elektrische apparaten apart worden ingezameld en op een milieuvriendelijke manier worden gerecycled.

Vraag informatie bij uw gemeente of stadsbestuur over mogelijkheden voor het afvoeren van afgedankte apparaten.



Batterijen en accu's horen niet bij het huisvuil!

Als consument bent u wettelijk verplicht om alle batterijen en accu's binnen te brengen bij een inzamelpunt van uw gemeente of wijk of in een winkel, zodat ze op milieuvriendelijke manier kunnen worden afgevoerd. Anders bestaat er gevaar voor mens en milieu.

FABRIKANT

Hugo Brennenstuhl GmbH & Co. KG

Seestraße 1 – 3 · D-72074 Tübingen

H. Brennenstuhl S.A.S.

4 rue de Bruxelles · F-67170 Bernolsheim

lectra technik ag

Blegistrasse 13 · CH-6340 Baar

Meer informatie vindt u in de rubriek Service/FAQs op onze website www.brennenstuhl.de.

IT Istruzioni per l'uso

Faretto portatile a LED a batteria

EL 2000 MA

Attenzione: Leggere attentamente le presenti istruzioni per l'uso prima di utilizzare il faretto e conservarle in un luogo sicuro!

AVVERTENZE PER LA SICUREZZA

- Prima di ogni utilizzo controllare che non siano presenti danni al prodotto. Non utilizzare mai il prodotto, se si riscontrano danni di qualsiasi tipo. In tal caso rivolgetevi a un elettricista specializzato o agli indirizzi di assistenza indicati. In caso di inosservanza sussiste pericolo di morte da scossa elettrica!



Non usare il prodotto in ambienti potenzialmente esplosivi. Pericolo di morte!

- Tenere i bambini lontano dal faretto. I bambini non sono in grado di valutare il pericolo dovuto alla corrente elettrica.
- Per caricare la batteria utilizzare solo una fonte di corrente USB approvata.
- Non guardare mai direttamente verso la fonte luminosa.
- La copertura di protezione se danneggiata non può essere sostituita. Il faretto deve essere smaltito.



Non adatto al funzionamento con dimmer esterni.



Se non viene rispettata la distanza minima, gli oggetti illuminati possono surriscaldarsi.

- Il prodotto non è IP54 (a prova di polvere e a prova di schizzi d'acqua)
 - durante l'uso dell'uscita USB
 - durante la ricarica.

DATI TECNICI

| | |
|--|----------------------------------|
| Classe di protezione: | III |
| Tipo di protezione/resistenza agli urti: | IP54, IK08 |
| Intervallo di temperatura: | -10 °C - +40 °C |
| Potenza: | 20 W |
| Tipo di batteria ricaricabile: | agli ioni di litio 3,7 V/ 6,6 Ah |
| Ingresso di carica: | 5 V/2 A |
| Tempo di ricarica (ricarica a 2 A): | ~4 h |
| Powerbank: | 5 V/1 A |
| Area massima proiettata: | 88 cm ² |
| Peso: | 1,15 kg |

Questo faretto a LED ad alte prestazioni è adatto a illuminare interni ed esterni.

PARTI OPERATIVE

- A Interruttore
- B Uscita USB (powerbank)
- C Indicatore dello stato della batteria
- D Pulsante
- E Ingresso di ricarica
- F Fissaggio treppiede

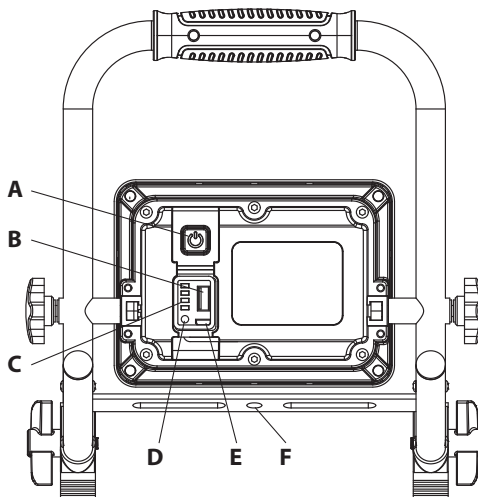
MESSA IN FUNZIONE

Collocare il faretto su una superficie asciutta e piana.

Per accendere il faretto, premere l'interruttore (A) sul retro.

L'intensità luminosa passa dal 100% al 50% e poi su "OFF" premendo ripetutamente.

Meno efficienza luminosa viene impostata, maggiore è la durata della luce.



INDICATORE DELLO STATO DELLA BATTERIA

L'indicatore di stato della batteria (C) compare automaticamente all'accensione del faretto. Può anche essere attivato premendo il pulsante (D) sotto l'indicatore della batteria.

Quando si accendono tutti e 4 i LED la batteria è completamente carica.

Sa la batteria è quasi scarica, il faretto lampeggia 5 volte e l'indicatore di stato della batteria lampeggia in modo permanente. Dopodiché il faretto continuerà a funzionare per circa 5 minuti prima che la protezione da scarica profonda non lo spenga.

In questo modo resta tempo sufficiente per ultimare il lavoro.

RICARICA DELLA BATTERIA

Per garantire un funzionamento ottimale, si consiglia di scaricare completamente la batteria una volta, prima del primo utilizzo, e poi di ricaricarla completamente.

1. L'ingresso di carica (E) si trova sotto il cappuccio di protezione sul retro del faretto.
2. Lo stato di carica della batteria può essere letto utilizzando l'indicatore di stato della batteria (vedere la descrizione precedente).
3. In caso di inutilizzo prolungato, caricare la batteria ogni 3 mesi circa, per garantire una lunga durata della stessa.
4. Durante la carica è possibile utilizzare il prodotto. La durata di carica della batteria si prolunga notevolmente con questo tipo di funzionamento.
5. Dopo la carica, richiudere assolutamente la presa di carica con il cappuccio di protezione.

CARICA DI APPARECCHI ESTERNI TRAMITE USB

Il faretto dispone di una funzione powerbank USB. È possibile collegare e caricare un apparecchio esterno, come smartphone o tablet, a un'uscita USB (B). Il numero di cicli di carica possibili dipende dal tipo di apparecchio esterno e dallo stato di carica della batteria del faretto.

MONTAGGIO DEL TREPPIEDE

Il faretto può essere montato (materiale di fissaggio non incluso nella fornitura) su un treppiede Brennenstuhl utilizzando i fori presenti sulla staffa di supporto (F in figura).

DOTAZIONE DI FORNITURA

Faretto, cavo USB.

PULIZIA

Scollare il prodotto dalla tensione di rete prima di pulirlo.

Non usare solventi, detergenti corrosivi o simili. Per la pulizia usare un panno asciutto o leggermente umido.

MANUTENZIONE



ATTENZIONE: la lampada a LED non contiene componenti che necessitano di manutenzione. La sorgente luminosa di questa lampada non è sostituibile. Quando la sorgente luminosa ha raggiunto la sua durata di vita, tutta la lampada deve essere completamente sostituita. Non è consentito aprire la lampada.



DICHIARAZIONE DI CONFORMITÀ UE

La dichiarazione di conformità EU è depositata presso il fabbricante.

SMALTIMENTO



Smaltire gli apparecchi elettrici in modo ecocompatibile!

Gli apparecchi elettrici non devono essere messi con i rifiuti domestici!

Conformemente alla Direttiva Europea 2012/19/UE sugli apparecchi elettrici ed elettronici, gli apparecchi elettrici usati devono essere raccolti separatamente e riciclati in modo ecocompatibile.

Si possono richiedere le modalità di smaltimento dell'apparecchio inutilizzato presso la propria amministrazione comunale o cittadina.



Non smaltire le batterie e gli accumulatori nei rifiuti domestici!

In qualità di consumatori, siete legalmente obbligati a consegnare tutte le batterie e gli accumulatori in un punto di raccolta nel vostro comune/distretto o a un rivenditore, in modo che possano essere smaltiti nel rispetto dell'ambiente, altrimenti sussistono potenziali pericoli per l'ambiente e la salute umana.

PRODUTTORE

Hugo Brennenstuhl GmbH & Co. KG

Seestraße 1 – 3 · D-72074 Tübingen

H. Brennenstuhl S.A.S.

4 rue de Bruxelles · F-67170 Bernolsheim

lectra technik ag

Blegistrasse 13 · CH-6340 Baar

Per ulteriori informazioni consigliamo di visitare la nostra homepage www.brennenstuhl.com nella sezione dedicata all'assistenza/FAQ.

SE Bruksanvisning

Mobil LED batteridriven strålkastare

EL 2000 MA

Observera: Läs igenom denna bruksanvisning noga innan du börjar använda strålkastaren och förvara sedan bruksanvisningen på ett säkert ställe för framtida bruk!

SÄKERHETSANVISNINGAR

- Kontrollera alltid om produkten är skadad innan den används.
Använd aldrig produkten om du hittar några skador. Vänd dig i så fall till en elektriker eller till den serviceadress som tillverkaren anger.



Om dessa anvisningar inte följs kan det leda till livsfara på grund av elektriska stötar!

- Använd inte produkten i explosionsfarliga miljöer, eftersom det är förenat med livsfara!
- Barn får inte komma i närheten av strålkastaren. Barn förstår inte farorna som är förknippade med elektricitet.
- Använd endast en godkänd USB-strömkälla för att ladda batterierna.
- Titta aldrig rakt in i lampan.
- Det är inte möjligt att byta ut skyddshöljet om det går sönder. Strålkastaren måste kasseras.



Ej lämplig för användning med externa dimmers.



Om det minsta tillåtna avståndet underskrids kan belysta föremål bli överhettade.

- Produkten är inte skyddad enligt IP54 (damm- och stänkskyddad)
 - medan USB-uttaget används
 - medan batterierna laddas

TEKNISKA SPECIFIKATIONER

| | |
|------------------------------|---------------------|
| Skyddsklass: | III |
| Skyddsklass/slaghållfasthet: | IP54, IK08 |
| Temperaturområde: | -10°C - +40°C |
| Effekt: | 20 W |
| Batterityp: | Li-jon 3,7 V/6,6 Ah |
| Laddningsingång: | 5 V/2 A |
| Laddningstid (2 A laddning): | ~4 h |
| Powerbank: | 5 V/1 A |
| Max. projektyta: | 88 cm ² |
| Vikt: | 1,15 kg |

Denna LED-strålkastare är avsedd att användas för belysning inomhus och utomhus.

PRODUKTENS DELAR

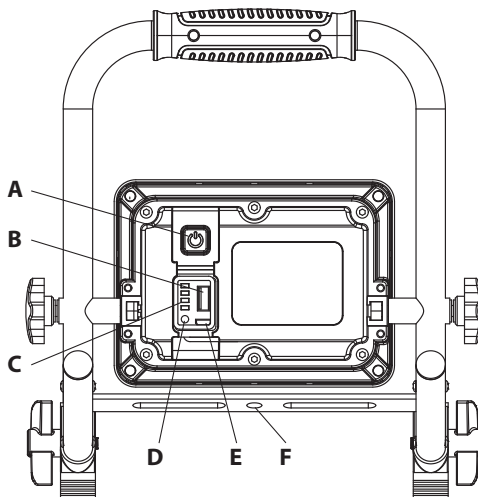
- A** Strömbrytare
- B** USB-uttag (Powerbank)
- C** Batterinivåindikering
- D** Knapp
- E** Laddningsingång
- F** Fäste till stativ

FÖRSTA ANVÄNDNING

Ställ strålkastaren på en torr och jämn yta. Tänd strålkastaren med strömbrytaren (A) på baksidan.

Genom att trycka fler gånger på strömbrytaren reduceras ljusstyrkan först från 100 % till 50 % och sedan stängs strålkastaren av.

Ju lägre värde man ställer in ljusstyrkan på, desto längre lyser lampan.

**BATTERINIVÅINDIKERING**

Batterinivåindikeringen (C) visas automatiskt när man aktiverar strålkastaren. Det går även att aktivera den med knappen (D) under batterinivåindikeringen.

När alla 4 LED-lamporna lyser är batteriet fulladdat.

När batteriet nästan är tomt blinkar strålkastaren 5 gånger och batterinivåindikeringen blinkar hela tiden. Därefter fortsätter strålkastaren att lysa i ungefär 5 minuter till, innan djupurladdningsskyddet stänger av lampan.

På så sätt får man tillräckligt med tid på sig för att avsluta arbetet.

LADDA BATTERIET

För att batteriet ska fungera optimalt rekommenderar vi att man under den första användningen låter batteriet laddas ur fullständigt och sedan laddar upp det igen helt.

1. Laddningsingången (E) sitter under ett skyddslock på baksidan av strålkastaren.
2. Med hjälp av batterinivåindikeringen (se beskrivningen ovan) kan batteriets laddningsnivå avläsas.
3. Vid längre inaktivitet ska batteriet laddas upp ungefär var tredje månad för att dess livslängd ska kunna garanteras.
4. Produkten kan användas medan den laddas. Med det här driftsättet förlängs batteriets laddningstid betydligt.
5. Efter laddningen måste skyddslocket till laddningsuttaget sättas tillbaka.

LADDA EXTERNA ENHETER VIA USB

Strålkastaren kan fungera som en USB-powerbank. Man kan ladda upp en extern enhet (t.ex. en smartphone eller en surfplatta) genom att ansluta den till USB-utgången (B). Antalet möjliga laddningscykler beror på typen av extern enhet samt på strålkastarbatteriets laddning.

MONTERING PÅ STATIV

Strålkastaren kan med hjälp av hålen i fästbygeln (F på bilden) monteras på ett stativ från Brennenstuhl (fästmaterialet ingår inte i leveransen).

I LEVERANSEN INGÅR

Strålkastare, USB-kabel.

RENGÖRING

Koppla från produkten från elnätet innan den rengörs.

Använd inga lösningsmedel, frätande rengöringsmedel eller liknande. Använd endast en torr eller lätt fuktad trasa till rengöringen.

UNDERHÅLL



OBS: LED-lampan innehåller inga komponenter som kräver underhåll.

Ljuskällan i denna lampa kan inte bytas ut. När ljuskällan har nått slutet av sin livslängd måste hela lampan bytas ut. Ljusarmaturen får inte öppnas.



EU-FÖRSÄKRAN OM ÖVERENSSTÄMMELSE

EU-försäkringen om överensstämmelse förvaras hos tillverkaren.

KASSERING



Elektriska apparater ska kasseras miljövänligt!

Elektriska apparater hör inte hemma i hushållsavfallet!

Enligt Europaparlamentets och rådets direktiv 2012/19/EU om avfall som utgörs av eller innehåller elektrisk eller elektronisk utrustning måste uttjänta elektriska enheter samlas in separat och återvinnas på ett miljövänligt sätt.

Information om vilka alternativ du har för att lämna in dina uttjänta apparater till återvinning får du av din kommun eller stadsförvaltning.



Engångsbatterier och laddningsbara batterier får inte kastas i de vanliga soporna!

Som konsument är du skyldig enligt lag att lämna in alla batterier och laddningsbara batterier till något samlingsställe i din kommun eller i någon butik, så att de kan återvinnas på ett miljövänligt sätt. Annars finns det risk för skador på miljön och människors hälsa.

TILLVERKARE

Hugo Brennenstuhl GmbH & Co. KG

Seestraße 1 – 3 · D-72074 Tübingen

H. Brennenstuhl S.A.S.

4 rue de Bruxelles · F-67170 Bernolsheim

lectra technik ag

Blegistrasse 13 · CH-6340 Baar

För mer information rekommenderar vi sidan Service/FAQ på vår hemsida www.brennenstuhl.com.

ES Manual de instrucciones

Foco LED portátil a batería

EL 2000 MA

Atención: ¡Antes de utilizar el foco lea cuidadosamente las instrucciones de uso y guárdelas para cualquier consulta futura!

INDICACIONES DE SEGURIDAD

- Antes de cada uso asegúrese de que no existan daños en el producto. Nunca utilice el producto si se ha encontrado alguna anomalía. Si realmente existe una anomalía póngase en contacto con un técnico calificado o con el comercio donde adquirió el producto.



¡El incumplimiento puede ocasionar situaciones de peligro por descarga eléctrica!

- No utilice el producto en atmósferas explosivas, ¡existe peligro de muerte!
- Mantenga a los niños lejos del foco. Los niños no son conscientes de los verdaderos peligros eléctricos.
- Para cargar la batería utilice únicamente una fuente de red USB certificado.
- Por favor, no dirija su mirada directamente hacia la luz.
- No es posible cambiar una cubierta protectora rota. El foco debe eliminarse.



No es adecuado para ser utilizado con atenuadores externos.



Los objetos iluminados pueden sobrecalentarse si se sobrepasa la distancia mínima.

- El producto no responde al grado de protección IP54 (a prueba de polvo y a prueba de salpicaduras)
 - mientras se utiliza la salida USB
 - durante el proceso de carga.

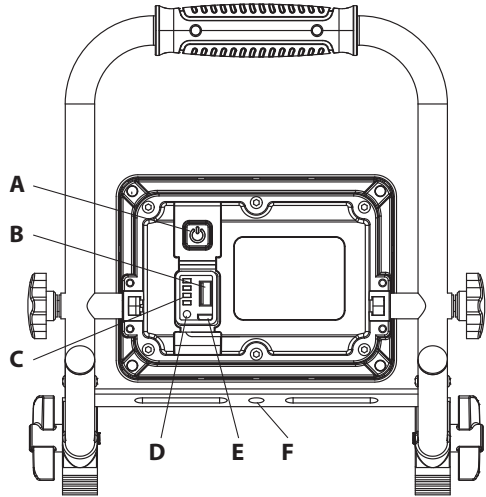
DATOS TÉCNICOS

| | |
|---|----------------------|
| Clase de protección: | III |
| Grado de protección/resistencia al impacto: | IP54, IK08 |
| Rango de temperatura: | -10°C - +40°C |
| Rendimiento: | 20 W |
| Tipo de batería: | Li-Ion 3,7 V/ 6,6 Ah |
| Entrada de carga: | 5 V/2 A |
| Tiempo de carga (carga de 2 A): | ~4 h |
| Powerbank: | 5 V/1 A |
| Área máx. proyectada: | 88 cm ² |
| Peso: | 1,15 kg |

Este foco LED está destinado para la iluminación en interiores y exteriores.

ELEMENTOS DE CONTROL

- A** Interruptor
- B** Salida USB (Powerbank)
- C** Indicador de estado de la batería
- D** Pulsador
- E** Entrada de carga
- F** Sujeción trípode



PUESTA EN SERVICIO

Coloque el foco en una superficie seca y nivelada.

Para encender el foco presione el interruptor (A) en la parte posterior.

Al presionar repetidamente la intensidad de la luz cambia de 100 % a 50 % y luego a „apagado“.

Cuanto menor sea la intensidad de luz que se utilice mayor será el tiempo de iluminación del foco.

INDICADOR DEL ESTADO DE LA BATERÍA

El indicador de estado de la batería (C) aparece automáticamente cuando se enciende el foco.

También se puede activar presionando el pulsador (D) situado debajo del indicador de batería.

Cuando se encienden los 4 LEDs significa que la batería está completamente cargada.

Cuando la batería esté casi vacía el foco parpadeará 5 veces y el indicador de estado de la batería parpadeará continuamente. A partir de este momento, el foco permanecerá encendido durante unos 5 minutos hasta que la protección de descarga apague la luz.

De esta manera todavía dispondrá del tiempo suficiente para finalizar el trabajo.

CARGAR LA BATERÍA

Para garantizar el rendimiento óptimo de la batería deberá descargarse y recargarse completamente antes de su primera utilización.

1. La entrada de carga (E) se encuentra debajo de la tapa en la parte posterior del foco.
2. Basándose en el indicador de estado de la batería (véase la descripción más arriba) se puede leer el estado de carga de la batería.
3. Para períodos más largos de inactividad la batería debería cargarse cada 3 meses para asegurar una mayor vida útil de la batería.
4. La lámpara puede ser utilizada mientras se esté cargando. El tiempo de carga de la batería se prolonga significativamente en este modo.
5. Después de haber cargado la batería asegúrese de cerrar la tapa de la toma de carga.

CARGAR DISPOSITIVOS EXTERNOS A TRAVÉS DE USB

El foco ofrece una función de USB Powerbank. Es posible conectar y cargar un dispositivo externo, como un teléfono inteligente o una tableta, conectándolo a la salida USB (B). La cantidad de ciclos de carga posibles depende del tipo de dispositivo externo y del estado de carga en que se encuentre la batería del foco.

MONTAJE DEL TRÍPODE

El foco puede montarse en un trípode Brennenstuhl utilizando los orificios del soporte de montaje (F en la ilustración) (material de montaje no incluido).

ALCANCE DE LA ENTRAGA

Foco, cable USB.

LIMPIEZA

Antes de realizar una limpieza del producto desconéctelo de la toma eléctrica. No utilice detergentes o disolventes para su limpieza. Utilice sólo un paño seco o ligeramente humedecido.

MANTENIMIENTO



ATENCIÓN: La lámpara de LED no tiene componentes que precisen un mantenimiento. La fuente de luz de esta lámpara no es reemplazable. Cuando la fuente de luz haya llegado al final de su vida útil debe reemplazarse la lámpara al completo. No abra la lámpara.



DECLARACIÓN DE CONFORMIDAD UE

La declaración de conformidad UE ha sido dispuesta por el fabricante.

ELIMINACIÓN



¡Elimine los electrodomésticos siguiendo las regulaciones ambientales!

¡Los aparatos eléctricos no forman parte de la basura doméstica!

En conformidad con la Directiva Europea 2012/19/CE sobre residuos de aparatos eléctricos y electrónicos, los equipos eléctricos deben ser seleccionados, separados y reciclados para que puedan volver a ser reutilizados.

Contacte con las autoridades locales de su zona u oficina municipal para informarse sobre las posibilidades de eliminación del dispositivo.



¡Las pilas y baterías no deben eliminarse junto con la basura doméstica!

Como consumidor, tiene la obligación legal de deshacerse de todas las pilas y baterías en el respectivo punto de reciclaje de su municipio/localidad o en una tienda minorista para que puedan eliminarse de manera respetuosa con el medio ambiente; de lo contrario, existen peligros potenciales para el medio ambiente y la salud humana.

FABRICANTE

Hugo Brennenstuhl GmbH & Co. KG

Seestraße 1 – 3 · D-72074 Tübingen

H. Brennenstuhl S.A.S.

4 rue de Bruxelles · F-67170 Bernolsheim

lectra technik ag

Blegistrasse 13 · CH-6340 Baar

Para más información, le recomendamos que visite el apartado de Asistencia/Preguntas frecuentes en nuestro sitio web www.brennenstuhl.com.

PL Instrukcja obsługi

Mobilny naświetlacz akumulatorowy LED

EL 2000 MA

Uwaga: Przed rozpoczęciem użytkowania naświetlacza należy uważnie przeczytać niniejszą instrukcję obsługi, którą należy zachować!

WSKAZÓWKI BEZPIECZEŃSTWA

- Przed użyciem należy za każdym razem sprawdzić produkt pod kątem ewentualnych uszkodzeń.
Nigdy nie korzystać z produktu w przypadku stwierdzenia jakichkolwiek uszkodzeń. W takim przypadku należy skontaktować się z elektrykiem lub zwrócić się pod podany adres serwisu producenta.



W przypadku niezastosowania się do powyższych zaleceń istnieje niebezpieczeństwo utraty życia na skutek porażenia prądem elektrycznym!

- Nie używać produktu w otoczeniu zagrożonym wybuchem – ryzyko utraty życia!
- Zwrócić uwagę, aby dzieci nie miały dostępu do naświetlacza. Dzieci nie potrafią prawidłowo ocenić niebezpieczeństwa związanego z prądem elektrycznym.
- Do ładowania akumulatorów używać tylko sprawdzonego źródła zasilania USB.
- Nigdy nie patrzeć bezpośrednio w źródło światła.
- Nie można wymienić zniszczonej osłony. Naświetlacz należy zutylizować.



Nie nadaje się do eksploatacji z użyciem zewnętrznych ściemniaczy.



W przypadku niezachowania minimalnego odstępów może dojść do przegrzania oświetlanych przedmiotów.

- Produkt nie jest IP54 (ochrona przed pyłem i bryzgami wody z dowolnego kierunku)
 - w trakcie korzystania z wyjścia USB
 - w trakcie procesu ładowania.

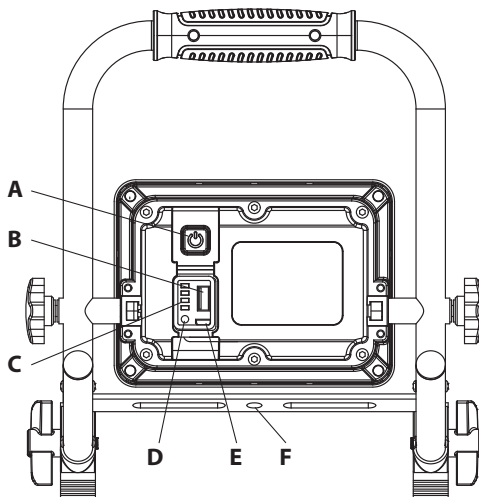
DANE TECHNICZNE

| | |
|--|----------------------|
| Klasa ochrony: | III |
| Rodzaj ochrony/odporność na uderzenia: | IP54, IK08 |
| Zakres temperatury: | -10 °C - +40 °C |
| Moc: | 20 W |
| Typ akumulatora: | Li-Ion 3,7 V/ 6,6 Ah |
| Wejście ładowania: | 5 V/2 A |
| Czas ładowania (ładowanie 2 A): | ~4 h |
| Power bank: | 5 V/1 A |
| Maks. powierzchnia oświetlana: | 88 cm ² |
| Ciężar: | 1,15 kg |

Naświetlacz LED może służyć jako oświetlenie wewnętrzne i zewnętrzne.

ELEMENTY OBSŁUGOWE

- A** przełącznik
- B** wyjście USB (power bank)
- C** wskaźnik poziomu naładowania akumulatora
- D** przycisk
- E** wejście ładowania
- F** mocowanie statywu

**URUCHOMIENIE**

Naświetlacz ustawić na suchej i równej powierzchni.

Aby wyłączyć naświetlacz, wystarczy wcisnąć przełącznik (A) z tyłu.

Wielokrotne naciśnięcie przycisku powoduje kolejno zmianę mocy światła ze 100% na 50%, a następnie wyłączenie naświetlacza („wył.”).

Im mniejsza moc światła, tym dłuższy czas świecenia.

WSKAŹNIK POZIOMU NAŁADOWANIA AKUMULATORA

Wskaźnik poziomu naładowania akumulatora (C) pokazuje się automatycznie po włączeniu naświetlacza. Dodatkowo można go aktywować, naciskając przycisk (D) poniżej wskaźnika akumulatora.

Jeżeli wszystkie 4 diody LED świecą się, oznacza to, że akumulator jest całkowicie naładowany.

Gdy akumulator jest bliski wyczerpania, naświetlacz miga 5 razy, a wskaźnik poziomu naładowania akumulatora zaczyna migać w trybie ciągłym. Następnie naświetlacz będzie świecił jeszcze przez ok. 5 minut, zanim zabezpieczenie przed głębokim rozładowaniem nie spowoduje wyłączenia światła.

Dzięki temu pozostaje jeszcze trochę czasu na zakończenie pracy.

ŁADOWANIE AKUMULATORA

Aby zapewnić optymalne działanie, zalecamy, aby przed pierwszym użyciem całkowicie rozładować i ponownie naładować akumulator.

1. Wejście ładowania (E) znajduje się pod zaślepką z tyłu naświetlacza.
2. Na podstawie wskaźnika stanu akumulatora (patrz opis powyżej) można odczytać poziom naładowania akumulatora.
3. W przypadku dłuższych przerw w użytkowaniu należy mniej więcej co 3 miesiące naładować akumulator, co spowoduje wydłużenie jego żywotności.
4. Produkt można użytkować podczas ładowania. Czas ładowania akumulatora w danym trybie pracy znacząco się wydłuża.
5. Po naładowaniu należy koniecznie ponownie zasłonić gniazdo ładowania przy pomocy zaślepki.

ŁADOWANIE URZĄDZEŃ ZEWNĘTRZNYCH PRZEZ USB

Naświetlacz posiada funkcję power bank USB. Urządzenie zewnętrzne (np. smartfon lub tablet) można podłączyć do wyjścia USB (B) i naładować. Liczba możliwych cykli ładowania zależy od rodzaju urządzenia zewnętrznego i stanu naładowania akumulatora naświetlacza.

MONTAŻ NA STATYWIE

Naświetlacz można zamontować na statywie marki Brennenstuhl za pośrednictwem otworów w pałąku mocującym (materiał montażowy nie wchodzi w zakres dostawy).

ZAKRES DOSTAWY

Naświetlacz, kabel USB.

CZYSZCZENIE

Przed czyszczeniem odłączyć produkt od zasilania sieciowego.

Nie stosować rozpuszczalników, żrących środków czyszczących itp. Do czyszczenia używać tylko suchej lub delikatnie zwilżonej ściereczki.

KONSERWACJA



UWAGA: lampa LED nie zawiera komponentów, które wymagają konserwacji. Źródło światła w lampie nie podlega wymianie. Gdy źródło światła wyeksploatuje się, należy wymienić całą lampę. Nie wolno otwierać lampy.



DEKLARACJA ZGODNOŚCI UE

Deklaracja zgodności UE jest zdeponowana u producenta.

UTYLIZACJA



Sprzęt elektryczny należy utylizować w sposób bezpieczny dla środowiska naturalnego!

Sprzęt elektryczny to nie domowe śmieci czy odpadki!

Zgodnie z Dyrektywą Europejską 2012/19/UE w sprawie zużytego sprzętu elektrycznego i elektronicznego, zużyte urządzenia elektryczne należy gromadzić osobno i przekazywać do ponownego przetworzenia w sposób bezpieczny dla środowiska naturalnego. Informacje o możliwościach utylizacji wysłużonego urządzenia można uzyskać w swoim urzędzie miasta lub gminy.



Baterie i akumulatory to nie domowe śmieci czy odpadki!

Obowiązkiem ustawowym konsumenta jest przekazanie wszystkich baterii i akumulatorów do punktu zbiórki odpadów w miejscowej gminie / dzielnicy miasta lub w sklepie, aby mogły one zostać przekazane do bezpiecznej dla środowiska utylizacji. W przeciwnym razie należy liczyć się z potencjalnymi zagrożeniami dla środowiska naturalnego i zdrowia ludzkiego.

PRODUCENT

Hugo Brennenstuhl GmbH & Co. KG
Seestraße 1 – 3 · D-72074 Tübingen

H. Brennenstuhl S.A.S.
4 rue de Bruxelles · F-67170 Bernolsheim

lectra technik ag
Blegistrasse 13 · CH-6340 Baar

W celu uzyskania dalszych informacji polecamy odwiedzenie zakładki Serwis / FAQ na naszej stronie internetowej www.brennenstuhl.com.

CZ Návod k obsluze Mobilní LED akumulátorový zářič EL 2000 MA

Pozor: Přečtěte si před použitím zářiče pozorně tento návod k používání a pak jej řádně uschovejte!

BEZPEČNOSTNÍ POKYNY

- Zkontrolujte před každým použitím produkt na případná poškození. Nikdy nepoužívejte produkt, pokud zjistíte jakékoli poškození. Obratě se v tomto případě na kvalifikovaného elektrikáře nebo na uvedenou servisní adresu výrobce.



Při nedodržování hrozí smrtelné nebezpečí způsobené úderem elektrickým proudem!

- Nepoužívejte produkt v explozivním prostředí, riziko ohrožení života!
- Udržujte děti v dostatečné vzdálenosti od zářiče. Děti nedokážou odhadnout nebezpečí úderem elektrického proudu.
- Používejte k nabíjení akumulátorů pouze testovaný zdroj proudu USB.
- Nehleďte nikdy přímo do světla.
- Zničený ochranný kryt nelze vyměnit. Zářič se musí zlikvidovat.



Nevhodné pro provoz s externími regulátory světla.



Při nedosažení minimální vzdálenosti se můžou osvětlené předměty přehřívat.

- Produkt není IP65 (prachotěsný a odolný proti stříkající vodě)
 - během používání USB výstupu
 - během nabíjení.

TECHNICKÁ DATA

| | |
|--------------------------------------|----------------------|
| Třída ochrany: | III |
| Třída ochrany/Odolnost proti nárazu: | IP54, IK08 |
| Rozsah teploty: | -10 °C - +40 °C |
| Výkon: | 20 W |
| Typ akumulátoru: | Li-Ion 3,7 V/ 6,6 Ah |
| Nabíjecí vstup: | 5 V/2 A |
| Doba nabíjení (2 A nabíjení): | ~4 h |
| Powerbank: | 5 V/1 A |
| Max. projektovaná plocha: | 88 cm ² |
| Hmotnost: | 1,15 kg |

Tento LED zářič je vhodný k osvětlení interiéru a exteriéru.

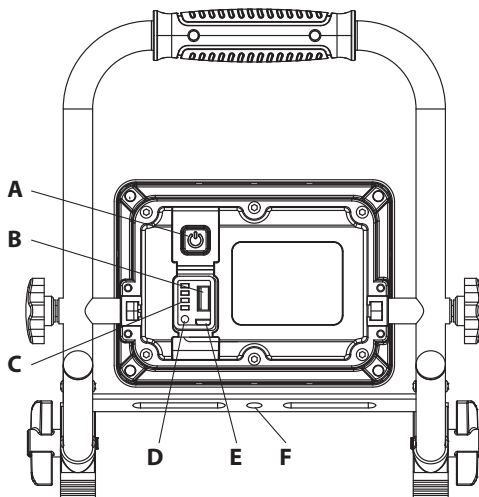
OVLÁDACÍ DÍLY

- A Spínač
- B USB výstup (Powerbank)
- C Indikátor stavu akumulátoru
- D Tlačítko
- E Nabíjecí vstup
- F Upevnění stojanu

UVEDENÍ DO PROVOZU

Postavte zářič na suchou, rovnou plochu. K zapnutí zářiče stiskněte tlačítko (A) na zadní straně.

Vícenásobným stisknutím se intenzita světla přepne ze 100% na 50% a pak na „vyp“. Čím méně světelného výkonu je nastaveného, tím delší je doba svícení.



INDIKÁTOR STAVU AKUMULÁTORU

Indikátor stavu akumulátoru (C) se automaticky objeví po zapnutí zářiče. Může se dodatečně aktivovat stisknutím tlačítka (D) pod indikátorem akumulátoru.

Pokud svítí všechny 4 LED, je akumulátor úplně nabitý.

Pokud je akumulátor téměř prázdný, zabliká zářič 5 krát a indikátor stavu akumulátoru nepřetržitě bliká. Pak bude svítit zářič ještě cca 5 minut předtím, než vypne ochrana před hlubokým vybitím světlo.

Pak zůstává dost času k ukončení činnosti.

NABÍJENÍ AKUMULÁTORU

Aby se zaručila optimální funkce, doporučujeme před prvním použitím jednou úplně vybit a opět naplno nabít akumulátor.

1. Nabíjecí zásuvka (E) se nachází pod uzavíracím krytem na boční straně zářiče.
2. Na základě indikátoru stavu akumulátoru (viz popis nahoře) si můžete přečíst stav nabití akumulátoru.
3. Při delším nepoužívání musíte nabít akumulátor přibližně každé 3 měsíce, aby se zaručila dlouhá životnost akumulátoru.
4. Produkt je možno během nabíjení používat. Doba nabíjení akumulátoru se v tomto provozním režimu výrazně prodlouží.
5. Po nabíjení uzavřete nabíjecí zásuvku bezpodmínečně opět uzavíracím krytem.

NABÍJENÍ EXTERNÍCH PŘÍSTROJŮ PŘES USB

Zářič nabízí funkci USB Powerbank. Je možné spojit s výstupem USB (B) a nabít externí přístroj, jako je smartphon nebo tablet. Počet možných nabíjecích cyklů závisí od druhu externího přístroje a také stavu nabití akumulátoru.

MONTÁŽ STOJANU

Zářič lze namontovat pomocí otvorů na upevňovací rukojeti (F na obrázku) na vhodný stojan (upevňovací materiál není obsahem dodávky).

OBSAH DODÁVKY

Záříč, USB kabel.

ČIŠTĚNÍ

Produkt před čištěním odpojte od síťového napětí.

Nepoužívejte žádná rozpouštědla, dráždivé nebo podobné čisticí prostředky. Používejte k čištění pouze suchý nebo lehce navlhčený hadřík.

ÚDRŽBA



POZOR: lampa neobsahuje součástky, které se musí udržovat. Světelný zdroj této lampy nelze vyměnit. Pokud dosáhne světelný zdroj svůj konec životnosti, musí se vyměnit celá lampa. Lampu nelze otevírat.



PROHLÁŠENÍ O SHODĚ S NORMAMI EU

Prohlášení o shodě s normami EU je uloženo u výrobce.

LIKVIDACE



Ekologicky zlikvidujte elektrické přístroje!

Elektrické spotřebiče nepatří k domovnímu odpadu!

Podle Evropské směrnice 2012/19/EU o elektrických a elektronických starých přístrojích se musí opotřebené elektrospotřebiče shromáždit zvlášť a odvézt k ekologicky nezávadné recyklaci.

O možnostech likvidace vysloužilých přístrojů se můžete informovat u svého obecního nebo městského úřadu.



Baterie a akumulátory nepatří do domovního odpadu!

Jako spotřebitel jste zákonně povinný, odevzdat všechny baterie a akumulátory na sběrném místě ve své obci/své městské části nebo v obchodě, aby je bylo možno odvézt na ekologickou likvidaci, v opačném případě hrozí možná nebezpečí pro životní prostředí a lidské zdraví.

VÝROBCE

Hugo Brennenstuhl GmbH & Co. KG

Seestraße 1 – 3 · D-72074 Tübingen

H. Brennenstuhl S.A.S.

4 rue de Bruxelles · F-67170 Bernolsheim

lectra technik ag

Blegistrasse 13 · CH-6340 Baar

Pro další informace vám doporučujeme oblast Servis/FAQ na naší internetové stránce www.brennenstuhl.com.



Kezelési útmutató Mobil LED akkumulátoros lámpa

EL 2000 MA

Figyelmeztetés: A lámpa használata előtt figyelmesen olvassa el és őrizze meg ezt a használati útmutatót!

BIZTONSÁGI UTASÍTÁSOK

- Minden használat előtt ellenőrizze a termék sértetlenségét.
Soha ne használja a terméket, ha bármilyen sérülést észlel rajta. Ilyen esetben forduljon egy villanyszerelőhöz vagy a gyártó által kijelölt szervizhez.



Ennek figyelmen kívül hagyása életveszélyes áramütést okozhat!

- Ne használja a terméket robbanás-veszélyes környezetben - életveszély!
- Tartsa távol a gyerekeket a lámpától. A gyermekek nem képesek az elektromos árammal járó veszélyeket felmérni.
- Az akkumulátor töltéséhez csak bevizsgált USB-áramforrást használjon.
- Soha ne nézzen közvetlenül a fényforrásba.
- A tönkrement védőburkolat nem cserélhető. A fényforrást ártalmatlanítani kell.



Külső fényerő-szabályozókkal történő üzemeltetésre nem alkalmas.



A minimális távolság be nem tartása a megvilágított tárgyak túlmelegedését okozhatja.

- A termék nem IP54-védettségű (nem por- és vízsugárálló)
 - az USB kimenet használata közben
 - a töltési folyamat során.

MŰSZAKI ADATOK

| | |
|---------------------------|----------------------|
| Védelmi osztály: | III |
| védettség / ütésállóság: | IP54, IK08 |
| Hőmérsékleti tartomány: | -10 °C - +40 °C |
| Teljesítmény: | 20 W |
| Akkumulátor típusa: | Li-Ion 3,7 V/ 6,6 Ah |
| Töltési bemenet: | 5 V/2 A |
| Töltési idő (2 A töltés): | ~4 h |
| Powerbank: | 5 V/1 A |
| Max. fényszórási felület: | 88 cm ² |
| Súly: | 1,15 kg |

En az LED-lámpa beltéri és kültéri világításra alkalmas.

KEZELŐ ELEMEEK

- A** Kapcsoló
- B** USB-kimenet (Powerbank)
- C** Akkumulátor állapotjelzője
- D** Gomb
- E** Töltési bemenet
- D** Rögzítő állvány

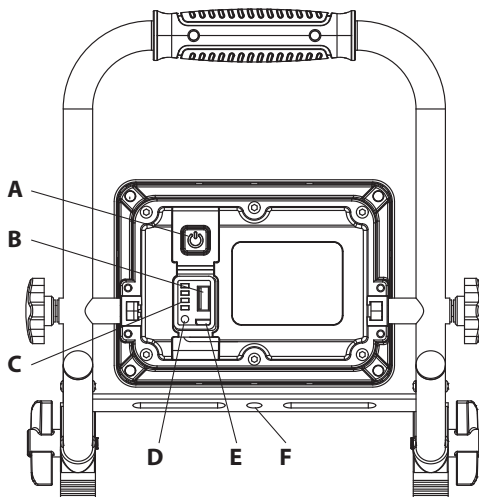
ÜZEMBEHELYEZÉS

Helyezze a lámpát egy száraz, sima felületre.

A lámpa bekapcsolásához nyomja meg a hátulján levő kapcsolót (A).

A kapcsoló többszörös megnyomásával a fényerő 100% - 50% - 0% között szabályozható.

Minél kisebb a fényerő, annál hosszabb a működés időtartama.

**AKKUMULÁTOR ÁLLAPOTJELZŐJE**

Az akkumulátor-állapot kijelzése (C) a lámpa bekapcsolásakor automatikusan látható lesz. Ezen felül az akkumulátor jelzője alatti gomb (D) megnyomásával is aktiválható.

Ha mind a 4 LED világít, az akkumulátor teljesen fel van töltve.

Az akkumulátor teljes lemerülése előtt a lámpa ötször villan, és az akkumulátor-töltöttség jelzője folyamatosan villog. Ezután a lámpa további kb. 5 percig világít, mielőtt a mély kisülés elleni védelem kikapcsolja.

Ilyen módon a rendelkezésre álló idő elegendő a munka befejezéséhez.

AKKUMULÁTOR FELTÖLTÉSE

Az optimális működés érdekében javasolt az akkumulátor első használatakor azt teljesen lemeríteni és teljesen feltölteni.

1. A töltőbemenet (E) a lámpa hátulján található takaró sapka alatt található.
2. Az akkumulátor állapot kijelzőjéről (lásd a fenti leírást) leolvasható az akkumulátor töltöttségi állapota.
3. Ha az akkumulátor huzamosabb ideig használaton kívül van, akkor a hosszabb élettartam érdekében körülbelül 3 havonta töltsé azt fel.
4. A termék töltés közben is használható. Ebben az esetben az akkumulátor töltési időtartama jelentősen meghosszabbodik.
5. A feltöltés után feltétlenül zárja le a töltőaljzatot a zárósapkával.

KÜLSŐ ESZKÖZÖKRŐL VALÓ TÖLTÉS USB-N KERESZTÜL

A lámpa USB powerbank-funkcióval rendelkezik. Ennek köszönhetően akár egy külső eszköz, például, okostelefon vagy táblagép az USB kimeneten keresztül (3) is feltölthető. A lehetséges töltési ciklusok száma a külső eszköz típusától, illetve a lámpa-akkumulátor töltöttségétől függ.

ÁLLVÁNY ÖSSZESZERELÉSE

A lámpát egy Brennenstuhl állványra lehet felszerelni a rögzítőkereten levő furatok segítségével (lásd D) (a gyári csomag rögzítő szerelvényeket nem tartalmaz).

GYÁRI CSOMAG

Lámpa, USB-kábel.

TISZTÍTÁS

Tisztítás előtt a lámpát válassza le a hálózatról.

Ne használjon oldószereket, maró határú tisztítószerkeket, vagy ehhez hasonlókat. A tisztításhoz kizárólag száraz vagy enyhén nedves kendőt használjon.

KARBANTARTÁS



FIGYELEM: A LED lámpa alkotó részei teljesen karbantartás-mentesek. A lámpa fényforrása nem cserélhető. Ha a fényforrás élettartama lejárt, akkor az egész lámpát kell kicserélni. A lámpa felnyitása tilos!



EU-MEGFELELŐSÉGI NYILATKOZAT

Az EU-megfelelőségi nyilatkozat a gyártónál található.

ÁRTALMATLANÍTÁS



Az elektromos készülékeket környezetbarát módon kell ártalmatlanítani!

Az elektromos berendezések nem tartoznak a háztartási hulladékok közé!

Az elektromos és elektronikus berendezések hulladékairól szóló 2012/19 / EU európai irányelv szerint az elhasznált elektromos berendezéseket külön kell összegyűjteni és azokat környezetbarát módon történő újrahasznosításra kell továbbítani.

A elhasznált készülékek ártalmatlanításának lehetőségeiről tájékozódjon a helyi közigazgatási szervektől.



Az elemeket és az akkumulátorokat ne tegye a háztartási hulladékok közé.

A környezetbarát módon történő ártalmatlanítás érdekében Önnek, mint fogyasztónak törvényileg kötelező az összes elem és az újratölthető akkumulátor a lakóhelyen levő gyűjtőhelyén vagy kereskedelmi egységben való leadása, egyéb esetben ezek veszélyt jelentenek a környezetre és az emberi egészségre.

GYÁRTÓ

Hugo Brennenstuhl GmbH & Co. KG

Seestraße 1 – 3 · D-72074 Tübingen

H. Brennenstuhl S.A.S.

4 rue de Bruxelles · F-67170 Bernolsheim

lectra technik ag

Blegistrasse 13 · CH-6340 Baar

További információkért keresse fel a Service/FAQ's részt a www.brennenstuhl.com honlapunkon.

RU Руководство по эксплуатации Передвижной светодиодный излучатель с аккумулятором

EL 2000 MA

Внимание: Перед использованием прожектора нужно внимательно ознакомиться с настоящим руководством по эксплуатации, а впоследствии хранить его в надежном месте!

УКАЗАНИЯ МЕР ПО ТЕХНИКЕ БЕЗОПАСНОСТИ

- Перед каждым использованием изделие нужно проверять на возможные повреждения. При обнаружении каких бы то ни было повреждений ни в коем случае нельзя пользоваться изделием. В этом случае необходимо обратиться к специалисту по электрической части или в сервисную службу по адресу, указанному изготовителем.



При несоблюдении этого требования существует опасность для жизни в результате поражения электротоком!

- Нельзя использовать изделие во взрывоопасной среде. Опасность для жизни!
- Не подпускать детей к прожектору! Дети не могут оценить опасность поражения электротоком.
- Для зарядки аккумулятора нужно использовать только проверенный источник питания с USB-портом.
- Ни в коем случае не следует смотреть непосредственно на свет.
- Разрушенный защитный кожух замене не подлежит. Прожектор должен быть отправлен на утилизацию.



Прибор не пригоден для эксплуатации с внешними регуляторами яркости свечения.



При установке на менее чем минимальном расстоянии возможен перегрев освещенных предметов.

- Для изделия степень защиты IP54 (защита от попадания пыли и брызг) не обеспечивается:
 - во время использования выходного USB-порта,
 - во время процесса зарядки.

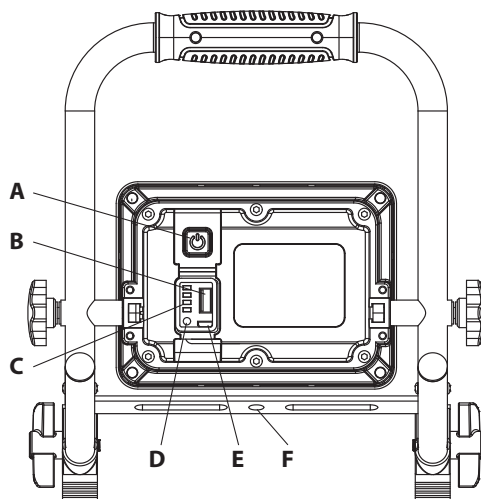
ТЕХНИЧЕСКИЕ ХАРАКТЕРИСТИКИ

| | |
|-----------------------------------|-----------------------------|
| Класс защиты: | III |
| Степень защиты/ударная прочность: | IP54, IK08 |
| Диапазон температур: | от -10 °C до +40 °C |
| Мощность: | 20 Вт |
| Тип аккумулятора: | литий-ионный, 3,7 В/6,6 А.ч |
| Зарядный вход: | 5 В/2 А |
| Время зарядки (зарядный ток 2 А): | ≈4 ч |
| Внешнее зарядное устройство: | 5 В/1 А |
| Макс. проецируемая площадь: | 88 см ² |
| Вес: | 1,15 кг |

Этот прожектор на светодиодах предназначен для целей освещения во внутренних помещениях и на прилегающей территории.

ЭЛЕМЕНТЫ УПРАВЛЕНИЯ

- A** Выключатель
- B** Выходной USB-порт (внешнее зарядное устройство)
- C** Индикатор состояния аккумулятора
- D** Кнопка
- E** Зарядный вход
- F** Элемент крепления на штативе



ПОРЯДОК ПОЛЬЗОВАНИЯ

Установить прожектор на сухой, ровной поверхности.

Для включения прожектора нужно привести в действие выключатель (A) с тыльной стороны.

При многократном нажатии интенсивность светового излучения переключается со 100% на 50%, затем следует выключение.

Чем меньше была задана мощность светового излучения, тем больше будет длительность свечения.

ИНДИКАТОР СОСТОЯНИЯ АККУМУЛЯТОРА

Индикатор состояния аккумулятора (C) появляется автоматически при включении прожектора. Он может активироваться дополнительно посредством нажатия на кнопку (D) ниже индикатора аккумулятора.

Если все 4 светодиода светятся, это значит, что аккумулятор полностью заряжен.

Если аккумулятор близок к разрядке, то прожектор вспыхивает 5 раз, а индикатор состояния аккумулятора мигает в постоянном режиме. После этого прожектор будет продолжать светить еще примерно в течение 5 мин, прежде чем схема защиты от глубокой разрядки отключит свечение.

Благодаря этому еще остается достаточно времени, чтобы закончить работу.

ЗАРЯДКА АККУМУЛЯТОРА

Для обеспечения оптимального функционирования рекомендуется при первичном использовании один раз полностью разрядить и снова полностью зарядить аккумулятор.

1. Зарядный вход (E) находится под запорным колпачком на тыльной стороне прожектора.
2. С помощью индикатора состояния аккумулятора (см. описание выше по тексту) можно считывать состояние зарядки аккумулятора.
3. Если аккумулятор длительное время не используется, нужно производить подзарядку примерно через каждые 3 месяца, чтобы обеспечить большую долговечность аккумулятора.
4. Во время зарядки изделием можно пользоваться. Время зарядки аккумулятора в этом рабочем режиме значительно увеличивается.
5. После зарядки нужно обязательно снова закрыть гнездо зарядки запорным колпачком.

ЗАРЯДКА ВНЕШНИХ УСТРОЙСТВ ЧЕРЕЗ USB-ПОРТ

В прожектор заложена функция внешнего зарядного устройства с USB-портом. Внешнее устройство, например, смартфон или планшет можно подсоединять к выходному USB-порту (B) и заряжать. Количество возможных циклов зарядки зависит от типа внешнего устройства, а также состояния зарядки аккумулятора в прожекторе.

МОНТАЖ НА ШТАТИВЕ

С помощью отверстий в крепежном кронштейне (поз. F на иллюстрации) прожектор может монтироваться на штативе фирмы Brennenstuhl (крепежный материал в объем поставки не входит).

ОБЪЕМ ПОСТАВКИ

Прожектор, кабель под USB-порт.

ОЧИСТКА

Перед очисткой изделие следует отключить от сетевого напряжения.

Нельзя использовать растворители, разъедающие чистящие вещества и т. п. Для очистки следует использовать только сухую или слегка увлажненную ткань.

ТЕХНИЧЕСКОЕ ОБСЛУЖИВАНИЕ



ВНИМАНИЕ: В светильнике на светодиодах нет компонентов, требующих технического обслуживания. Источник света в этом светильнике не подлежит замене. Если источник света исчерпал свой рабочий ресурс, замене подлежит весь светильник. Вскрывать светильник запрещается.



ДЕКЛАРАЦИЯ СООТВЕТСТВИЯ НОРМАМ ЕС

Декларация соответствия нормам ЕС хранится у Изготовителя.

УТИЛИЗАЦИЯ



Электроприборы подлежат утилизации с учетом защиты окружающей среды! Запрещается выбрасывать электроприборы вместе с бытовыми отходами!

В соответствии с Директивой ЕС № 2012/19/EU по отработанным электроприборам и электронной аппаратуре, отработанные электроприборы должны собираться в отдельные контейнеры и отправляться на утилизацию с соблюдением норм защиты окружающей среды.

О возможностях утилизации приборов, отработавших свой ресурс, можно узнать в своем местном сельском или городском муниципалитете.



Элементы питания и аккумуляторы запрещается выбрасывать вместе с бытовыми отходами!

Вы как потребители по закону обязаны сдавать все элементы питания и аккумуляторы в пункт их сбора в вашей общине/квартале города или в торговую точку для возможности их отправки на экологически безвредную утилизацию, в противном случае существуют потенциальные опасности для окружающей среды и здоровья людей.

ИЗГОТОВИТЕЛЬ

Hugo Brennenstuhl GmbH & Co. KG
Seestraße 1 – 3 · D-72074 Tübingen

H. Brennenstuhl S.A.S.
4 rue de Bruxelles · F-67170 Bernolsheim

lectra technik ag
Blegistrasse 13 · CH-6340 Baar

Дополнительную информацию можно получить в разделах «Сервис» / «Часто задаваемые вопросы» на нашей домашней странице в Интернете: www.brennenstuhl.com.



Kullanım kılavuzu

Akülü Mobil LED Projektör

EL 2000 MA

Dikkat: Lütfen projektörü kullanmadan önce bu kullanım kılavuzunu dikkatlice okuyunuz ve ardından itinayla saklayınız!

GÜVENLİK UYARILARI

- Her kullanımdan önce ürünü olası hasarlara dair kontrol edin. Herhangi bir hasar tespit ettiğinizde ürünü asla kullanmayın. Bu durumda bir uzman elektrikliye veya üreticinin belirtilen servis adresine başvurun.



Bunlar dikkate alınmadığında elektrik çarpması nedeniyle hayati tehlike söz konusudur!

- Ürünü patlama tehlikesi olan ortamda kullanmayın, hayati tehlike!
- Çocukları projektörden uzak tutun. Çocuklar elektrik akımı nedeniyle oluşan tehlikeyi tahmin edemez.
- Akülerin doldurulması için sadece test edilmiş bir USB elektrik kaynağı kullanın.
- Lütfen asla doğrudan ışığa bakmayınız.
- Kırılmış bir koruma kapağı değiştirilemez. Projektör bertaraf edilmelidir.



Harici ışık ayar anahtarlarıyla çalıştırılmaya uygun değildir.



Minimum mesafenin altına düşüldüğünde aydınlatılan nesnelere aşırı ısınabilir.

- Ürün
 - USB çıkışının kullanılması sırasında
 - şarj işlemi sırasındaIP54 (toza ve sıçrama suyuna dayanıklı) değildir.

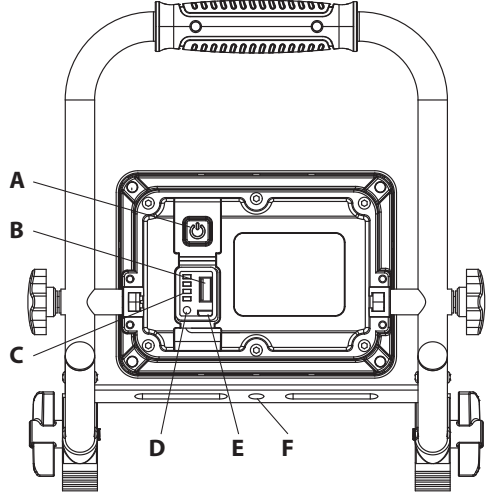
TEKNİK VERİLER

| | |
|-------------------------------------|----------------------|
| Koruma sınıfı: | III |
| Koruma tipi / Darbeye dayanıklılık: | IP54, IK08 |
| Sıcaklık aralığı: | -10°C - +40°C |
| Güç: | 20 W |
| Akü tipi: | Li-ion 3,7 V/ 6,6 Ah |
| Şarj girişi: | 5 V/ 2 A |
| Şarj süresi (2 A şarj etme): | ~4 saat |
| Taşıyabilir güç kaynağı: | 5 V/1 A |
| Maks. aydınlatma alanı: | 88 cm ² |
| Ağırlık: | 1,15 kg |

Bu LED projektör iç ve dış mekandaki aydınlatma amaçları için uygundur.

KULLANIM BİRİMLERİ

- A Şalter
- B USB çıkışı (taşınabilir güç kaynağı)
- C Akü durum göstergesi
- D Düğme
- E Şarj girişi
- F Ayaklık sabitleme askısı

**ÇALIŞTIRMA**

Projektörü kuru ve düz bir alana yerleştirin. Projektörü çalıştırmak için arkadaki şaltere (A) basın.

Çok kez basıldığında ışık gücü %100'den %50'ye ve ardından "kapalı" konuma getirilir. Işık ne kadar düşük ayarlanmışsa aydınlatma süresi o kadar uzundur.

AKÜ DURUM GÖSTERGESİ

Projektör çalıştırıldığında akü durum göstergesi (C) otomatik görünür. Ayrıca akü göstergesinin altındaki düğmeye (D) basılarak etkinleştirilebilir.

LED'lerin 4'ü de yandığında akü tam şarj edilmiştir.

Akü neredeyse boşsa projektör 5 kez sinyal verir ve akü durum göstergesi sürekli yanıp söner. Ardından derin deşarj koruması ışığı kapatmadan projektör yakl. 5 dakika boyunca yanmaya devam eder.

Böylelikle işi bitirmek için yeterince zaman kalır.

AKÜNÜN ŞARJ EDİLMESİ

Optimum fonksiyon sağlamak için aküyü ilk kullanımdan önce tamamen boşaltmanızı ve tekrar tam şarj etmenizi tavsiye ederiz.

1. Şarj girişi (E) projektörün arkasındaki kapağın altında bulunuyor.
2. Akü durum göstergesine (yukarıdaki açıklamaya bakınız) göre akünün şarj durumu okunabilir.
3. Uzun süre kullanmadığınızda, akünün uzun ömürlü olmasını sağlamak için, aküyü yaklaşık her 3 ayda bir şarj edin.
4. Ürün şarj sırasında çalıştırılabilir. Akünün şarj süresi bu işletim türünde oldukça uzar.
5. Şarj ettikten sonra şarj yuvasının kapağını mutlaka tekrar yerine takın.

HARİCİ CİHAZLARIN USB ÜZERİNDEN ŞARJ EDİLMESİ

Projektör bir USB taşınabilir güç kaynağı fonksiyonu sunuyor. Akıllı telefon veya tablet gibi harici bir cihaz USB çıkışına (B) bağlanabilir ve şarj edilebilir. Mümkün olan şarj döngülerinin sayısı harici cihazın türüne, aynı zamanda projektör aküsünün şarj durumuna bağlıdır.

AYAKLIK MONTAJI

Projektör askıdaki (Şekilde F) delikler yardımıyla bir Brennenstuhl ayaklığına monte edilebilir (sabitleme malzemesi teslimat kapsamına dahil değildir).

TESLİMAT KAPSAMI

Projektör, USB kablo.

TEMİZLEME

Temizlemeden önce ürünü şebeke geriliminden ayırın.

Çözücü maddeler, aşındırıcı temizleme maddeleri veya benzerlerini kullanmayın. Temizleme için sadece kuru veya hafif nemlendirilmiş bir bez kullanın.

BAKIM

DİKKAT: LED lamba bakım gerektiren bileşenler içermemektedir. Bu lambanın ampulü değiştirilemez. Ampulün ömrü sona erdiğinde lambanın tamamı yenisiyle değiştirilmelidir. Lamba açılmamalıdır.

**AB UYGUNLUK BEYANI**

AB Uygunluk Beyanı üreticide bulunmaktadır.

BERTARAF

Elektrikli cihazları çevre dostu olarak imha edin!

Elektrikli cihazları evsel atık ile birlikte atmayın!

Atık Elektrikli ve Elektronik Cihazlar hakkındaki 2012/19/AB sayılı Avrupa Yönetmeliği uyarınca kullanılmış elektrikli cihazlar toplanmalı ve çevreye uygun geri dönüşüme tabi tutulmalıdır.

Kullanılmış olan cihazın imhasıyla ilgili olası çözümler için belediye ya da şehir yönetimine başvurabilirsiniz.



Piller ve aküler evsel atıklarla atılmamalıdır!

Tüketici sıfatıyla yasal olarak, tüm pilleri ve aküleri çevre korumasına uygun bir şekilde bertaraf edilebilmeleri için belediyenizin/ilçenizin bir toplama yerine veya satıcılara vermekle yükümlüsünüz, aksi halde çevre ve insan sağlığı için olası tehlikeler söz konusudur.

ÜRETİCİ

Hugo Brennenstuhl GmbH & Co. KG

Seestraße 1 – 3 · D-72074 Tübingen

H. Brennenstuhl S.A.S.

4 rue de Bruxelles · F-67170 Bernolsheim

lectra technik ag

Blegistrasse 13 · CH-6340 Baar

Ayrıntılı bilgiler için www.brennenstuhl.de web sitemizdeki Servis/SSS bölümüne bakmanızı tavsiye ederiz.



Käyttöohje

Akkukäyttöinen, liikutettava LED-kohdevalo

EL 2000 MA

Huomio: Lue ennen kohdevalaisimen käyttöä tämä käyttöohje huolellisesti lävitse ja säilytä se turvallisessa paikassa myöhempää tarvetta varten!

TURVALLISUUSOHJEET

- Tarkasta tuote ennen sen jokaista käyttökertaa mahdollisten vaurioiden varalta. Älä koskaan käytä tuotetta, jos havaitset vaurioita. Ota tässä tapauksessa yhteyttä sähköalan ammattilaiseen tai ilmoitettuun valmistajan asiakaspalveluun.



Ohjeen huomiotta jättäminen johtaa sähköiskun aiheuttamaan hengenvaaraan!

- Älä käytä tuotetta räjähdysalttiissa ympäristöissä, hengenvaara!
- Pidä lapset poissa kohdevalaisimen luota. Lapset eivät osaa arvioida sähkövirran aikaan samaa vaaraa.
- Käytä akkujen lataamiseen ainoastaan hyväksytyä USB-virtalähdettä.
- Älä koskaan katso suoraan valoon.
- Tuhoutunutta suojusta ei voida vaihtaa. Kohdevalaisin on hävitettävä.



Ei sovi käytettäväksi ulkoisten himmentimien kanssa.



Jos vähimmäisetäisyydet alitetaan, valaistavat esineet saattavat ylikuumentua.

- Tuotteen kotelointiluokka ei ole IP54 (pöly- ja roiskevesisuojattu)
 - USB-lähdön käytön aikana
 - latauksen aikana.

TEKNISET TIEDOT

| | |
|----------------------------------|-------------------------|
| Suojausluokka: | III |
| Kotelointiluokka/iskunkestävyys: | IP54, IK08 |
| Lämpötila-alue: | -10 °C ... +40 °C |
| Teho: | 20 W |
| Akkutyyppi: | Litiumioni 3,7 V/6,6 Ah |
| Lataustulo: | 5 V/2 A |
| Latauksen kesto (2 A -lataus): | ~4 h |
| Varavirtalähde: | 5 V/1 A |
| Heijastava enimmäispinta: | 88 cm ² |
| Paino: | 1,15 kg |

Tämä LED-kohdevalaisin soveltuu sisä- ja ulkovalaistukseen.

OSAT

- A Kytkin
- B USB-lähtö (varavirtalähde)
- C Akkutehon näyttö
- D Painike
- E Lataustulo
- F Jalustan kiinnitys

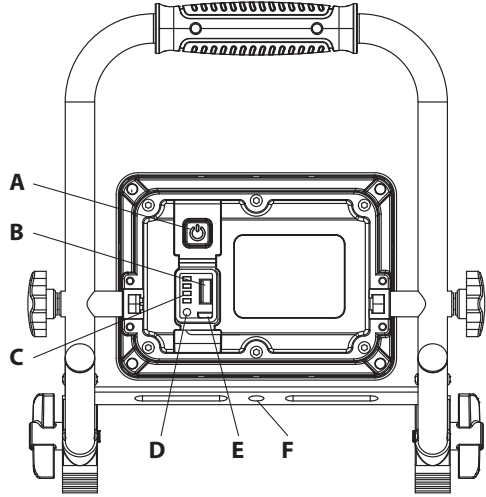
KÄYTTÖÖNOTTO

Aseta kohdevalaisin kuivalle, tasaiselle pinnalle.

Kytkeäksesi kohdevalaisimen päälle paina sen takapuolella olevaa kytkintä (A).

Jos kytkintä painetaan useamman kerran, valon kirkkaus muuttuu askelmissa 100 % – 50 % – Pois.

Mitä pienempi on asetettu valoteho, sitä pidempään valo palaa.

**AKKUTEHON NÄYTTÖ**

Akkutehon näyttö (C) tulee automaattisesti näkyviin, kun kohdevalaisin kytketään päälle. Lisäksi se voidaan aktivoida akunäytön alla olevaa painiketta (D) painamalla.

Jos kaikki 4 merkkivaloa palavat, akku on ladattu täyteen.

Jos akku on lähes tyhjä, kohdevalaisin vilkkuu 5 kertaa ja akkutehon näyttö vilkkuu jatkuvasti.

Tämän jälkeen kohdevalaisin palaa vielä n. 5 minuuttia ennen kuin syväpurkaussuoja sammuttaa sen.

Näin akun vaihtamiseen tai työn päättämiseen jää vielä tarpeeksi aikaa.

AKUN LATAAMINEN

Optimaalisen toiminnan takaamiseksi suosittelemme, että ennen laitteen ensimmäistä käyttöä akku saa ensin purkautua kokonaan, jonka jälkeen se ladataan täyteen.

1. Lataustulo (E) sijaitsee kohdevalaisimen takapuolella suojuksen alapuolella.
2. Akun varaustilan voi lukea akkutehon näytöltä (katso kuvaus yllä).
3. Jos akku on pitkäkestoisesti poissa käytöstä, lataa se noin kolmen kuukauden välein akun käyttöiän pidentämiseksi.
4. Tuotetta voi käyttää myös lataamisen aikana. Akun latausaika pitenee huomattavasti tällä käytettävällä.
5. Sulje ehdottomasti latausliittimen suojuksen latauksen jälkeen.

ULKOISTEN LAITTEIDEN LATAAMINEN USB:N KAUITTA

Kohdevalaisimessa on USB-varavirtatoiminto. Ulkoinen laite, kuten älypuhelin tai tabletti voidaan liittää laitteeseen USB-lähdön (B) kautta, jolloin myös lataaminen on mahdollista. Mahdollisten latausjaksojen lukumäärä riippuu ulkoisen laitteen tyypistä sekä kohdevalaisimen akun jäljellä olevasta tehosta.

JALUSTAN ASENNUS

Kohdevalaisin voidaan sangan (kohta F kuvassa) reikien avulla asentaa Brennenstuhl-jalustaan (kiinnitysmateriaali ei kuulu toimitukseen).

TOIMITUKSEN LAAJUUS

Kohdevalaisin, USB-kaapeli.

PUHDISTUS

Irrota tuote verkkovirrasta ennen sen puhdistusta.

Älä puhdista laitetta liuotaineilla, syövyttävillä puhdistusaineilla tai vastaavilla.

Käytä puhdistamiseen vain kuivaa tai hieman kostutettua liinaa.

HUOLTO



HUOMIO: LED-valossa ei ole huolettavia komponentteja.

Tämän valaisimen valolähdettä ei voida vaihtaa. Kun valolähde on saavuttanut enimmäiskäyttöikänsä, koko valaisin on vaihdettava.

Valaisinta ei saa avata.



EU-VAATIMUSTENMUKAISUUSVAKUUTUS

EU-vaatimustenmukaisuusvakuutus on saatavissa valmistajalta.

HÄVITTÄMINEN



Hävitä sähkölaitteet ympäristöystävällisesti!

Sähkölaitteita ei saa hävittää kotitalousjätteen mukana!

Vanhoja sähkö- ja elektroniikkalaitteita koskevan eurooppalaisen direktiivin 2012/19/EU mukaan käytetyt sähkölaitteet on kerättävä erikseen ja toimitettava kierrätyspisteeseen ympäristöä kunnioittaen.

Tietoja vanhan laitteen hävittämismahdollisuuksista saat kunnan- tai kaupunginviranomaisilta.



Paristoja ja akkuja ei saa hävittää kotitalousjätteen mukana!

Käyttäjällä on lakisääteinen velvollisuus hävittää paristot ja akut kunnan/kaupunginosan keräyspisteessä tai viedä ne liikkeeseen hävitettäväksi ympäristön suojelemiseksi.

Määräyksen laiminlyönti johtaa mahdollisiin ympäristö- ja terveysvaaroihin.

VALMISTAJA

Hugo Brennenstuhl GmbH & Co. KG

Seestraße 1 – 3 · D-72074 Tübingen

H. Brennenstuhl S.A.S.

4 rue de Bruxelles · F-67170 Bernolsheim

lectra technik ag

Blegistrasse 13 · CH-6340 Baar

Lisätietoja löydät kotisivuiltamme kohdasta Palvelu / Usein kysytyt kysymykset osoitteessa www.brennenstuhl.com.

GR Οδηγίες χρήσης Φορητός προβολέας LED με μπαταρία EL 2000 MA

Προσοχή: Παρακαλούμε διαβάστε με προσοχή πριν από τη χρήση του προβολέα τις παρούσες οδηγίες χρήσης και στη συνέχεια φυλάξτε τις!

ΥΠΟΔΕΙΞΕΙΣ ΑΣΦΑΛΕΙΑΣ

- Ελέγχετε το προϊόν για τυχόν φθορές πριν από κάθε χρήση.
Μην χρησιμοποιείτε ποτέ το προϊόν εάν διαπιστώσετε ότι έχει οποιαδήποτε φθορά.
Στην περίπτωση αυτή απευθυνθείτε σε έναν ηλεκτρολόγο ή στη διεύθυνση σέρβις του κατασκευαστή.



Σε περίπτωση μη τήρησης, υπάρχει θανάσιμος κίνδυνος λόγω ηλεκτροπληξίας!

- Μην χρησιμοποιείτε το προϊόν σε περιβάλλον όπου υπάρχει κίνδυνος έκρηξης, θανάσιμος κίνδυνος!
- Κρατάτε τα παιδιά μακριά από τον προβολέα. Τα παιδιά δεν είναι σε θέση να εκτιμήσουν τον κίνδυνο του ηλεκτρικού ρεύματος.
- Για τη φόρτιση των μπαταριών χρησιμοποιείστε μόνο το ελεγμένο τροφοδοτικό ισχύος USB.
- Μην κοιτάτε ποτέ απευθείας στο φως.
- Ένα κατεστραμμένο προστατευτικό κάλυμμα δεν μπορεί να αντικατασταθεί. Ο προβολέας πρέπει να απορριφθεί.



Δεν είναι κατάλληλος για λειτουργία με εξωτερικούς ροοστάτες.



Σε περίπτωση που δεν τηρηθεί η ελάχιστη απόσταση μπορεί να υπερθερμανθούν τα φωτιζόμενα αντικείμενα.

- Το προϊόν δεν διαθέτει προστασία IP54 (προστασία από σκόνη και εκτοξευόμενο νερό)
 - κατά τη διάρκεια χρήσης της εξόδου USB
 - κατά τη διάρκεια φόρτισης.

ΤΕΧΝΙΚΑ ΧΑΡΑΚΤΗΡΙΣΤΙΚΑ

| | |
|---------------------------------------|----------------------|
| Κατηγορία προστασίας: | III |
| Είδος προστασίας/αντοχή σε κτυπήματα: | IP54, IK08 |
| Εύρος θερμοκρασίας: | -10°C - +40°C |
| Ισχύς: | 20 W |
| Τύπος μπαταρίας: | Li-Ion 3,7 V/ 6,6 Ah |
| Είσοδος φόρτισης: | 5 V/2 A |
| Διάρκεια φόρτισης (φόρτιση 2 A): | ~4 h |
| Powerbank: | 5 V/1 A |
| Μέγ. επιφάνεια φωτισμού: | 88 cm ² |
| Βάρος: | 1,15 kg |

Αυτός ο προβολέας LED είναι κατάλληλος για φωτισμό σε εσωτερικούς κι εξωτερικούς χώρους.

ΣΤΟΙΧΕΙΑ ΧΕΙΡΙΣΜΟΥ

- A** Διακόπτης
- B** Έξοδος USB (Powerbank)
- C** Ένδειξη κατάστασης μπαταρίας
- D** Πλήκτρο
- E** Είσοδος φόρτισης
- F** Στήριξη σε τρίποδο

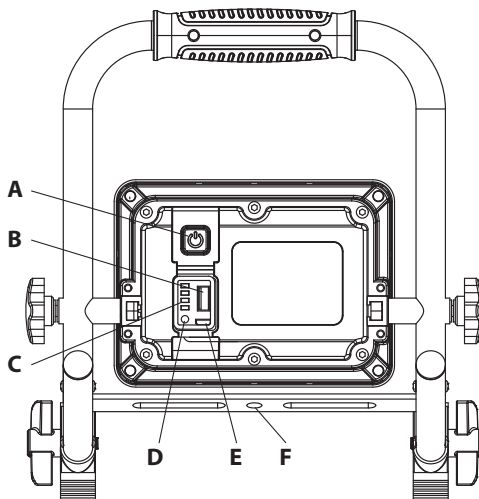
ΘΕΣΗ ΣΕ ΛΕΙΤΟΥΡΓΙΑ

Τοποθετήστε τον προβολέα σε στεγνή, επίπεδη επιφάνεια.

Για να ενεργοποιήσετε τον προβολέα, πατήστε το πλήκτρο (A) στην πίσω πλευρά.

Πιέζοντας επανειλημμένα το πλήκτρο η ένταση του φωτός μεταβαίνει από 100% σε 50% και στη συνέχεια απενεργοποιείται.

Όσο μικρότερη είναι η ένταση του φωτισμού, τόσο μεγαλύτερη είναι η διάρκεια του φωτισμού.

**ΕΝΔΕΙΞΗ ΚΑΤΑΣΤΑΣΗΣ ΜΠΑΤΑΡΙΑΣ**

Η ένδειξη κατάστασης μπαταρίας (C) εμφανίζεται αυτόματα με την ενεργοποίηση του προβολέα. Επιπλέον μπορείτε να την ενεργοποιήσετε πιέζοντας το πλήκτρο (D) κάτω από την ένδειξη μπαταρίας.

Εφόσον ανάβουν και οι 4 λυχνίες LED, η μπαταρία είναι πλήρως φορτισμένη.

Όταν η μπαταρία κοντεύει να αποφορτιστεί, αναβοσβήνει ο προβολέας 5 φορές και η ένδειξη κατάστασης μπαταρίας αναβοσβήνει συνεχώς. Στη συνέχεια ο προβολέας εξακολουθεί να λειτουργεί για περίπου 5 λεπτά, προτού απενεργοποιηθεί το φως από τη διάταξη προστασίας έναντι βαθιάς αποφόρτισης.

Έτσι απομένει αρκετός χρόνος για την ολοκλήρωση της εργασίας.

ΦΟΡΤΙΣΗ ΜΠΑΤΑΡΙΑΣ

Για να εξασφαλιστεί η βέλτιστη λειτουργία, συνιστούμε να αποφορτίσετε και να φορτίσετε και πάλι πλήρως την μπαταρία κατά την πρώτη χρήση.

1. Η είσοδος φόρτισης (E) βρίσκεται κάτω από το καπάκι στην πίσω πλευρά του προβολέα.
2. Στην ένδειξη στάθμης φόρτισης της μπαταρίας (βλέπε περιγραφή παραπάνω) μπορείτε να δείτε την κατάσταση φόρτισης της μπαταρίας.
3. Σε περίπτωση που η συσκευή δεν χρησιμοποιηθεί για μεγαλύτερο χρονικό διάστημα, φορτίστε τη μπαταρία περίπου κάθε 3 μήνες, προκειμένου να εξασφαλιστεί η μεγάλη διάρκεια ζωής της.
4. Το προϊόν μπορεί να χρησιμοποιηθεί κατά τη διάρκεια της φόρτισης. Η διάρκεια φόρτισης του συσσωρευτή επιμηκύνεται σημαντικά σε αυτό το είδος λειτουργίας.
5. Κατόπιν φόρτισης σφραγίστε οπωσδήποτε την υποδοχή φόρτισης με το κάλυμμα.

ΦΟΡΤΙΣΗ ΕΞΩΤΕΡΙΚΩΝ ΣΥΣΚΕΥΩΝ ΜΕΣΩ USB

Ο προβολέας προσφέρει λειτουργία USB Powerbank. Στην έξοδο USB (B) μπορεί να συνδεθεί και να φορτιστεί μια εξωτερική συσκευή, όπως ένα smartphone ή ένα tablet. Ο αριθμός των πιθανών

κύκλων φόρτισης εξαρτάται από τον τύπο της εξωτερικής συσκευής και από την κατάσταση φόρτισης της μπαταρίας του προβολέα.

ΤΟΠΟΘΕΤΗΣΗ ΣΕ ΤΡΙΠΟΔΟ

Ο προβολέας μπορεί να τοποθετηθεί με τη βοήθεια των οπών στον βραχίονα στήριξης (F στην εικόνα) σε τρίποδο της Brennenstuhl (το υλικό στερέωσης δεν περιλαμβάνεται).

ΠΕΡΙΕΧΟΜΕΝΑ ΣΥΣΚΕΥΑΣΙΑΣ

Προβολέας, καλώδιο USB.

ΚΑΘΑΡΙΣΜΟΣ

Αφαιρέστε το προϊόν από το ηλεκτρικό δίκτυο πριν από τον καθαρισμό.

Μη χρησιμοποιείτε διαλυτικά, καυστικά καθαριστικά ή παρόμοια προϊόντα. Για τον καθαρισμό χρησιμοποιήστε ένα στεγνό ή ελαφρώς νωπό πανί.

ΣΥΝΤΗΡΗΣΗ



ΠΡΟΣΟΧΗ: ο προβολέας LED δεν περιέχει στοιχεία, τα οποία θα πρέπει να συντηρούνται. Ο λαμπτήρας του προβολέα αυτού δεν αντικαθίσταται. Όταν ο λαμπτήρας ολοκληρώσει τη διάρκεια ζωής του, θα πρέπει να αντικαταστήσετε ολόκληρο τον προβολέα. Ο προβολέας δεν πρέπει να ανοίγει.



ΔΗΛΩΣΗ ΣΥΜΜΟΡΦΩΣΗΣ ΕΕ

Η δήλωση συμμόρφωσης ΕΕ είναι καταχωρημένη στα αρχεία του κατασκευαστή.

ΑΠΟΡΡΙΨΗ



Να απορρίπτετε τις ηλεκτρικές συσκευές πάντα με περιβαλλοντικά υπεύθυνο τρόπο! Οι ηλεκτρονικές συσκευές δεν αποτελούν οικιακά απορρίμματα!

Σύμφωνα με την Ευρωπαϊκή Οδηγία 2012/19/ΕΕ περί ηλεκτρικών και ηλεκτρονικών παλαιών συσκευών, οι μεταχειρισμένες ηλεκτρικές συσκευές θα πρέπει να συλλέγονται ξεχωριστά και να οδηγούνται σε φιλική προς το περιβάλλον ανακύκλωση.

Μπορείτε να ενημερωθείτε από το δήμο ή την κοινότητά σας όσον αφορά τις δυνατότητες απόρριψης των άχρηστων συσκευών.



Οι μπαταρίες και οι συσσωρευτές δεν αποτελούν οικιακά απορρίμματα!

Ως καταναλωτής είστε εκ του νόμου υποχρεωμένος να παραδίδεται όλες τις μπαταρίες και τους συσσωρευτές σε σημείο συλλογής του δήμου/της περιοχής σας ή σε κατάστημα, έτσι ώστε να ανακυκλώνονται προστατεύοντας το περιβάλλον. Σε αντίθετη περίπτωση υφίστανται πιθανοί κίνδυνοι για το περιβάλλον και την ανθρώπινη υγεία.

ΚΑΤΑΣΚΕΥΑΣΤΗΣ

Hugo Brennenstuhl GmbH & Co. KG · Seestraße 1 – 3 · D-72074 Tübingen

H. Brennenstuhl S.A.S. · 4 rue de Bruxelles · F-67170 Bernolsheim

lectra technik ag · Blegistrasse 13 · CH-6340 Baar

Για πρόσθετες πληροφορίες συνιστούμε να μεταβείτε στο Service/FAQ's της αρχικής ιστοσελίδας μας www.brennenstuhl.com.

PT

Manual de instruções Projektor LED móvel a bateria

EL 2000 MA

Atenção: Antes de utilizar o projetor, leia atentamente estas instruções de utilização e conserve-as em local seguro!

INDICAÇÕES DE SEGURANÇA

- Verifique se o produto tem danos antes de cada utilização.
Nunca utilize o produto se verificar algum dano. Nunca utilize o seu projetor se detetar quaisquer falhas. Nesse caso, consulte um electricista qualificado ou contacte o endereço de serviço indicado pelo fabricante.



A não observância destas instruções coloca a sua vida em risco por choque elétrico!

- Não utilize o produto em ambientes explosivos. Perigo de vida!
- Mantenha o projetor fora do alcance das crianças. As crianças são incapazes de avaliar os perigos da corrente elétrica.
- Use apenas uma fonte de energia USB certificada para carregar a bateria.
- Não olhe diretamente para a luz.
- Não é possível substituir qualquer cobertura de proteção danificada. O projetor tem de ser eliminado.



Não adequado para utilização com reguladores de luminosidade externos.



Os objetos iluminados podem sobreaquecer caso não seja mantida a distância mínima.

- O produto não está conforme a IP54 (impermeável ao pó e protegido contra jato de água)
 - durante a utilização da saída USB
 - durante o processo de carregamento.

DADOS TÉCNICOS

| | |
|---|----------------------------|
| Classe de proteção: | III |
| Tipo de proteção/resistência a impactos: | IP54, IK08 |
| Intervalo de temperaturas: | -10 °C - +40 °C |
| Potência: | 20 W |
| Tipo de bateria: | lões de lítio 3,7 V/6,6 Ah |
| Entrada de carga: | 5 V/2 A |
| Duração do carregamento (carregamento 2 A): | ~4 h |
| Powerbank: | 5 V/1 A |
| Área máx. projetada: | 88 cm ² |
| Pesp: | 1,15 kg |

Este projetor LED é próprio para a iluminação de espaços interiores e exteriores.

PEÇAS DE COMANDO

- A Interruptor
- B Saída USB (Powerbank)
- C Indicador de carga da bateria
- D Botão
- E Entrada de carga
- F Fixação do suporte

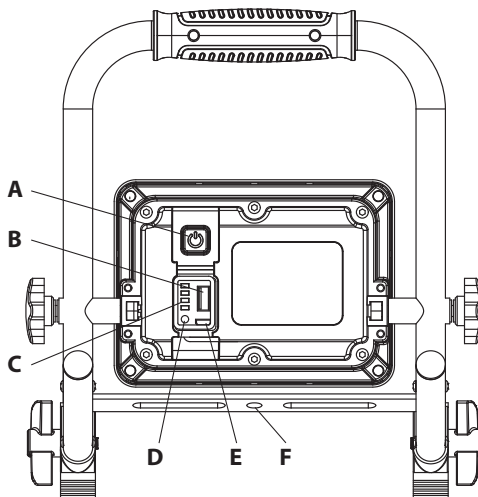
COLOCAÇÃO EM FUNCIONAMENTO

Coloque o projetor numa superfície plana e seca.

Prima o interruptor (A) na traseira para ligar o projetor.

Premindo repetidamente, a intensidade da luz é reduzida de 100% para 50% e depois para “desligado”.

Quanto menor a intensidade de luz, maior o tempo de iluminação.



INDICADOR DE ESTADO DA BATERIA

O indicador de estado da bateria (C) aparece automaticamente ao ligar o projetor. Também pode ser ativado premindo o botão (D) por baixo do indicador da bateria.

Quando todos os 4 LEDs estiverem acesos, a bateria está totalmente carregada.

Se a bateria estiver quase descarregada, o projetor pisca 5 vezes e o indicador de estado da bateria pisca permanentemente. Depois, o projetor manter-se-à aceso por cerca de 5 minutos antes que a proteção de descarga profunda desligue o aparelho automaticamente.

Assim, ainda dispõe de tempo suficiente para concluir o trabalho.

CARREGAMENTO DA BATERIA

Para garantir um funcionamento ideal, recomendamos que, na primeira utilização, a bateria seja completamente descarregada e, em seguida, novamente carregada completamente.

1. A entrada de carga (E) encontra-se por baixo da tampa de fecho na traseira do projetor.
2. Pode-se fazer a leitura do estado de carga da bateria no indicador da bateria (ver descrição acima).
3. Se não for utilizada por algum tempo, a bateria deverá ser carregada de três em três meses de modo a garantir uma longa duração de vida.
4. O produto pode ser utilizado durante o carregamento. O tempo de carga da bateria prolonga-se significativamente neste modo de funcionamento.
5. Depois do carregamento, feche irremediavelmente a tomada com a cobertura.

CARREGAMENTO DE APARELHOS EXTERNOS POR USB

O projetor dispõe de uma função de Powerbank USB. A saída USB (B) permite ligar e carregar um aparelho externo, como um smartphone ou tablet. O número de ciclos de carga possíveis depende do tipo de aparelho externo, bem como do estado de carga da bateria do projetor.

MONTAGEM DE SUPORTE

O projetor pode ser montado num suporte Brennenstuhl (material de fixação não incluído) com ajuda dos orifícios no estribo de suporte (F na imagem).

VOLUME DE FORNECIMENTO

Projetor, cabo USB.

LIMPEZA

Antes da limpeza, desligue o produto da tensão de rede.

Não utilize solventes, produtos de limpeza corrosivos ou similares. Utilize apenas um pano seco ou ligeiramente húmido para a limpeza.

MANUTENÇÃO



ATENÇÃO: a lâmpada LED não contém componentes sujeitos a manutenção. A fonte de luz desta lanterna não é substituível. Quando a fonte de luz chegar ao final da sua vida útil, é necessário substituir toda a lanterna. Não se deve abrir o aparelho de iluminação.



DECLARAÇÃO DE CONFORMIDADE UE

A declaração de conformidade UE está na posse do fabricante.

ELIMINAÇÃO



Eliminar os aparelhos elétricos de forma ecológica!

Os eletrodomésticos não pertencem ao lixo doméstico!

De acordo com a Diretiva Europeia 2012/19 / UE relativa aos resíduos de equipamentos elétricos e eletrónicos, os aparelhos elétricos usados devem ser recolhidos separadamente e reciclados de forma a proteger o meio-ambiente.

Para mais informação sobre as possibilidades de eliminação de aparelhos elétricos usados, consulte as autoridades locais ou a administração municipal.



Baterias e pilhas recarregáveis não pertencem ao lixo doméstico!

O consumidor é obrigado por lei a eliminar todas as baterias e pilhas recarregáveis no ponto de recolha da sua comunidade / bairro ou estabelecimento de comércio, de modo a que esses resíduos sejam eliminados de forma ambientalmente correta. Caso contrário, esses resíduos serão um perigo potencial para o meio ambiente e para a saúde humana.

FABRICANTE

Hugo Brennenstuhl GmbH & Co. KG

Seestraße 1 – 3 · D-72074 Tübingen

H. Brennenstuhl S.A.S.

4 rue de Bruxelles · F-67170 Bernolsheim

lectra technik ag

Blegistrasse 13 · CH-6340 Baar

Para mais informações recomendamos a área Service/FAQ's na nossa Homepage www.brennenstuhl.com.

EE Kasutusjuhend Teisaldatav akuga LED-latern EL 2000 MA

Tähelepanu: Enne valgusti kasutamist lugege tähelepanelikult läbi käesolev kasutusjuhend ja hoidke see hilisemaks kasutamiseks alles!

OHUTUSNÕUDED

- Kontrollige iga kasutuskorra eel toodet võimalike kahjustuste suhtes. Ärge kasutage toodet, kui tuvastate mis tahes kahjustusi. Sellisel juhul võtke ühendust spetsialistiga või tootja teeninduse aadressil.



Eiramise korral elektrilöögist lähtuv oht elule!

- Ärge kasutage toodet plahvatusohtlikus piirkonnas, eluohtlik!
- Hoidke lapsed laternast eemal. Lapsed ei suuda õigesti hinnata elektrivoolust lähtuvat ohtu.
- Kasutage aku laadimiseks ainult kontrollitud USB-vooluallikat.
- Ärge vaadake otse valgusse.
- Kahjustatud kaitsekatet ei saa välja vahetada. Latern tuleb utiliseerida.



Ei sobi kasutamiseks väliste hämarditega.



Minimaalse vahekauguse eiramise korral võivad valgustatud objektid üle kuumeneda.

- Toode ei ole IP54 (kaitstud tolmu ja veepritsemete eest)
 - USB-väljundi kasutamise ajal
 - laadimise ajal.

TEHNILISED ANDMED

| | |
|-----------------------------------|---------------------------|
| Kaitseklass: | III |
| Kaitseliik/löögikindlus: | IP54, IK08 |
| Temperatuurivahemik: | -10°C - +40°C |
| Võimsus: | 20 W |
| Aku tüüp: | liitiumioon 3,7 V/ 6,6 Ah |
| Laadimispea: | 5 V/2 A |
| Laadimise kestus (2 A laadimine): | ~4 h |
| Akupank: | 5 V/1 A |
| Max projitseeritud pind: | 88 cm ² |
| Kaal: | 1,15 kg |

See LED-latern sobib kasutamiseks valgustamise otstarbel nii sise- kui välistingimustes.

JUHTELEMENDID

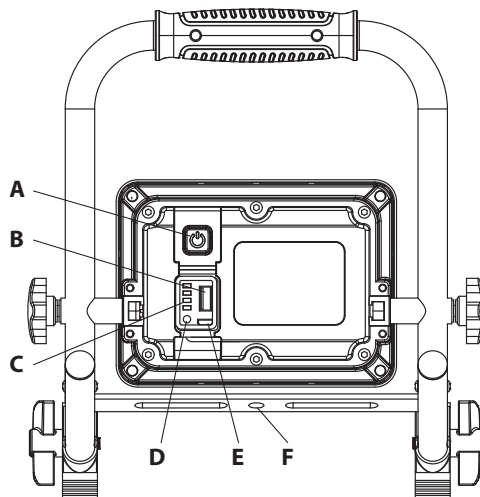
- A Lüliti
- B USB-väljund (akupank)
- C Aku olekunäidik
- D Andur
- E Laadimispesa
- F Statiivi kinnitus

KASUTUSELEVÕTMINE

Asetage latern kuivale, tasasele pinnale. Laterna sisselülitamiseks vajutage lülitit (A) tagaküljel.

Korduva vajutamise korral reguleeritakse valgustusvõimsust 100%-lt 50%-le ja seejärel lülitatakse „välja“.

Mida väiksem valgustugevus on seadistatud, seda pikem on põlemise kestus.

**AKU-OLEKUNÄIDIK**

Aku-olekunäidik (C) ilmub automaatselt laterna sisselülitamisel. Seda saab aktiveerida, vajutades nuppu (D) aku näidiku all.

Kui kõik 4 leedi põlevad, on aku täis laetud.

Kui aku on peaaegu tühi, vilgub latern 5 korda ja aku olekunäidik vilgub pidevalt. Seejärel põleb latern veel ca 5 minutit, enne kui aku süvatühjenemise kaitse valguse välja lülitub.

Nii jääb veel piisavalt aega töö lõpetamiseks.

AKU LAADIMINE

Optimaalse talitluse tagamiseks soovitame aku esmakordsel kasutamisel üks kord täielikult täis laadida, täielikult tühjeneda lasta ja taas täielikult täis laadida.

1. Laadimispesa (E) asub sulgekorgi all laterna tagaküljel.
2. Aku oleku indikaatori järgi (vt kirjeldust eespool) saab määrata aku laetuse taset.
3. Kui te valgustit pikema aja jooksul ei kasuta, laadige akut umbes iga 3 kuu järel, et selle tööiga oleks pikem.
4. Toodet saab laadimise ajal kasutada. Aku laadimisaeg pikeneb sellise kasutamise korral tunduvalt.
5. Pärast laadimist pange kindlasti laadimispesa kate peale tagasi.

VÄLISTE SEADMETE LAADIMINE USB KAUDU

Latern võimaldab kasutada USB-akupanga funktsiooni. USB-pessa (B) saab ühendada välise seadme, nagu nutitelefoni või tahvelarvuti, et seda laadida. Võimalike laadimistsükli arv on välistel seadmetel erinev ning laterna aku laetuse tasemest.

STATIIVI PAIGALDAMINE

Laterna saab hoidekäepidemete avade (joonisel H) abil kinnitada Brennenstuhli statiivile (kinnitusmaterjal ei sisaldu tarnekomplektis).

TARNEKOMPLEKT

Latern, USB-juhe.

PUHASTAMINE

Lahutage toode enne puhastamist võrgupingest.

Ärge kasutage lahusteid, söövitavaid puhastusvahendeid vms. Kasutage puhastamiseks ainult kuiva või kergelt niisutatud lappi.

HOOLDUS



TÄHELEPANU: LED-latern ei sisalda hooldatavaid komponente. Selle laterna valgusallikat ei saa välja vahetada. Kui valgusallika tööiga on läbi, tuleb kogu latern välja vahetada. Laternat ei tohi avada.



ELI VASTAVUSAVALDUS

ELi vastavusavaldus on saadaval tootjalt.

UTILISEERIMINE



Kõrvaldage elektriseadmed keskkonnanõudeid järgides!

Elektriseadmete koht ei ole majapidamisjäätmete hulgas!

Vastavalt Euroopa direktiivile 2012/19/EÜ elektri- ja elektroonikajäätmete kohta tuleb kasutatud elektriseadmed eraldi kokku koguda ja suunata keskkonnasõbralikule utiliseerimisele.

Kasutuselt kõrvaldatud seadme utiliseerimise võimaluste kohta saate teavet oma valla- või linnavalitsusest.



Patareisid ja akusid ei tohi visata olmeprügi hulka!

Tarbijana olete seadusega kohustatud viima kõik patareid ja akud oma maakonna/linna kogumispunkti või poodi, et suunata need keskkonnasõbralikule utiliseerimisele, vastasel juhul valitseb oht keskkonnale ja inimeste tervisele.

TOOTJA

Hugo Brennenstuhl GmbH & Co. KG

Seestraße 1 – 3 · D-72074 Tübingen

H. Brennenstuhl S.A.S.

4 rue de Bruxelles · F-67170 Bernolsheim

lectra technik ag

Blegistrasse 13 · CH-6340 Baar

Lisainfo saamiseks soovime tutvuda rubriigiga Teenindus/KKK meie kodulehel

www.brennenstuhl.com.



Návod na používanie Mobilný LED akumulátorový žiarič

EL 2000 MA

Pozor: Prečítajte si pred použitím žiariče pozorne tento návod na používanie a potom si ho riadne uschovajte!

BEZPEČNOSTNÉ POKYNY

- Skontrolujte výrobok pred každým použitím na prípadné poškodenia. Nepoužívajte nikdy výrobok, ak zistíte akékoľvek poškodenia. Obráťte sa v tomto prípade na kvalifikovaného elektrikára alebo na uvedenú servisnú adresu výrobcu.



Pri nedodržiavaní pokynov hrozí smrteľné nebezpečenstvo spôsobené úderom elektrického prúdu!

- Nepoužívajte výrobok v prostredí ohrozenom výbuchom, riziko ohrozenia života!
- Udržujte deti v dostatočnej vzdialenosti od žiariča. Deti nedokážu odhadnúť nebezpečenstvo, ktoré môže znamenať elektrický prúd.
- Používajte na nabíjanie akumulátorov iba testovaný zdroj prúdu USB.
- Nehľadte nikdy priamo do svetla.
- Zničený ochranný kryt sa nemôže vymeniť. Žiarič sa musí zlikvidovať.



Nevhodná na prevádzku s externými regulátormi svetla.



Pri nedosiahnutí minimálnej vzdialenosti sa môžu osvetlené predmety ohrievať.

- Výrobok nie je IP54 (prachotesný a chránený pred striekajúcou vodou)
 - počas používania USB výstupu
 - počas nabíjania.

TECHNICKÉ ÚDAJE

| | |
|-------------------------------------|----------------------|
| Trieda ochrany: | III |
| Druh ochrany/Odolnosť proti nárazu: | IP54, IK08 |
| Rozsah teploty: | -10 °C - +40 °C |
| Výkon: | 20 W |
| Typ akumulátora: | Li-Ion 3,7 V/ 6,6 Ah |
| Nabíjací vstup: | 5 V/2 A |
| Doba nabíjania (2 A nabíjanie): | ~4 h |
| Powerbank: | 5 V/1 A |
| Max. projektovaná plocha: | 88 cm ² |
| Hmotnosť: | 1,15 kg |

Tento LED žiarič je vhodný na osvetlenie v interiéri a exteriéri.

OBSLUŽNÉ DIELY

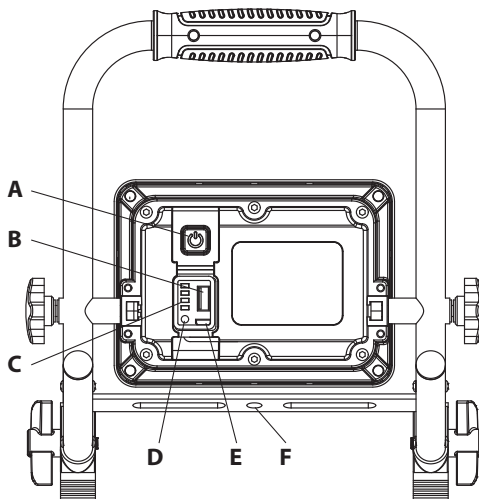
- A Vypínač
- B Výstup USB (Powerbank)
- C Indikátor stavu akumulátora
- D Tlačidlo
- E Zásuvka pre nabíjanie
- F Upevnenie stojana

SPUSTNIE DO PREVÁDZKY

Postavte žiarič na suchú, rovnú plochu.

Na zapnutie žiariča stlačte tlačidlo (A) na zadnej strane.

Viacnásobným stlačením sa intenzita svetla prepne zo 100% na 50% a potom na „vyp“. Čím menej svetla je nastavené, tým dlhšia je doba svietenia.

**INDIKÁTOR STAVU AKUMULÁTORA**

Indikátor stavu akumulátora (C) sa objaví automaticky pri zapnutí žiariča. Dá sa dodatočne aktivovať stlačením tlačidla (D) pod indikátorom akumulátora.

Ak svietia všetky 4 LED, je akumulátor úplne nabitý.

Ak je akumulátor takmer prázdny, zablíkajú žiarič 5 krát a nepretržite bliká indikátor stavu akumulátora. Potom bude lampa svietiť ešte asi 5 minút, kým nevypne ochrana proti hlbokému vybítiu svetla.

Zostane tak ešte dostatok času, aby sa ukončila činnosť.

NABÍJANIE AKUMULÁTORA

Aby sa zaručila optimálna funkcia, odporúčame, aby sa akumulátor pred prvým použitím raz úplne vybil a opäť nabil.

1. Zásuvka pre nabíjačku (D) sa nachádza pod uzatváracím krytom na zadnej strane žiariča.
2. Na základe indikátora stavu akumulátora (pozri popis hore) si môžete prečítať stav nabitia akumulátora.
3. Pri dlhšom nepoužívaní nabíjať akumulátor približne každé 3 mesiace, aby sa zaručila dlhodobá životnosť akumulátora.
4. Výrobok sa dá používať počas nabíjania. Doba nabíjania akumulátorov sa pri tomto prevádzkovom režime výrazne predlží.
5. Po nabití uzavrieť zásuvku pre nabíjačku bezpodmienečne opäť pomocou uzatváracieho krytu.

NABÍJANIE EXTERNÝCH PRÍSTROJOV CEZ USB

Žiarič ponúka funkciu USB-Powerbank. Externý prístroj, ako smartfón alebo tablet, sa dá spojiť s výstupom USB (B) a nabiť. Počet možných navíjacích cyklov závisí od druhu externého prístroja a tiež stavu nabitia akumulátora.

MONTÁŽ STOJANA

Žiarič sa dá namontovať pomocou otvorov na upevňovacom držiaku (F na obrázku) na vhodný stojan Brennerstuhl (upevňovací materiál nie je obsahom dodávky).

OBSAH DODÁVKY

Žiarič, USB kábel.

ČISTENIE

Vypojte výrobok pred čistením od sieťového napätia.

Nepoužívajte žiadne rozpúšťadlá, dráždivé alebo agresívne čistiace prostriedky. Používajte na čistenie iba suchú alebo zľahka navlhčenú handričku.

ÚDRŽBA

POZOR: LED lampa neobsahuje súčiastky, ktoré sa musia udržiavať. Zdroj svetla tejto lampy sa nedá vymeniť. Ak dosiahol svetelný zdroj svoj koniec životnosti, musí sa vymeniť celá lampa. Lampa sa nesmie otvoriť.

**VYHLÁSENIE O ZHODE S NORMAMI EÚ**

Vyhlásenie o zhode s normami EÚ je uložené u výrobcu.

LIKVIDÁCIA

Odstraňujte elektrické prístroje ekologickým spôsobom!

Elektrické prístroje nepatria do domového odpadu!

Podľa Európskej smernice 2012/19/EÚ o elektrických a elektronických starých prístrojoch so musia opotrebované elektrospotrebiče zhromaždiť zvlášť a odviezť na ekologicky bezchybnú recykláciu.

O možnostiach likvidácie starých prístrojov sa môžete informovať na svojom obecnom alebo mestskom úrade.



Batérie a akumulátory nepatria do domového odpadu!

Ako spotrebiteľ ste zo zákona povinný, odovzdať všetky batérie a akumulátory na zbernom mieste vo vašej obci/vašej mestskej časti alebo v obchode, aby mohli byť odvezené na ekologickú likvidáciu, v opačnom prípade vzniknú možné nebezpečenstvá pre životné prostredie a ľudské zdravie.

VÝROBCA

Hugo Brennenstuhl GmbH & Co. KG

Seestraße 1 – 3 · D-72074 Tübingen

H. Brennenstuhl S.A.S.

4 rue de Bruxelles · F-67170 Bernolsheim

lectra technik ag

Blegistrasse 13 · CH-6340 Baar

Pre ďalšie informácie vám odporúčame oblasť Servis/FAQ na našej domovskej internetovej stránke www.brennenstuhl.com.

SI Navodila za uporabo

Mobilni LED baterijski reflektor

EL 2000 MA

Pozor: Pred uporabo reflektorja skrbno preberite ta navodila za uporabo in jih nato dobro shranite!

VARNOSTNA NAVODILA

- Pred vsako uporabo preverite izdelek, da ni morebiti poškodovan. Izdelka nikoli ne uporabljajte, če ugotovite kakršnekoli poškodbe. V takšnem primeru se obrnite na električarja ali pa na naveden servisni naslov proizvajalca.



Pri neupoštevanju navodil obstaja življenjska nevarnost zaradi električnega udara!

- Izdelek ne uporabljajte v okolju, kjer vlada tveganje za eksplozijo, smrtna nevarnost!
- Zagotovite, da je reflektor izven dosega otrok. Otroci ne znajo oceniti nevarnosti zaradi morebitnega električnega udara.
- Za polnjenje baterije uporabljajte samo preverjen vir napajanja USB.
- Prosimo, nikoli ne glejte neposredno v svetlobo.
- Uničenega zaščitnega pokrova ni mogoče zamenjati. Reflektor je potrebno zavreči.



Ni primerno za obratovanje z zunanjimi zatemnilniki.



Ob prekoračitvi minimalne razdalje se lahko osvetljeni predmeti pregrejejo.

- Izdelek nima zaščite IP54 (zaščita pred vdorom prahu in brizgano vodo)
 - med uporabo USB izhoda
 - med polnjenjem.

TEHNIČNI PODATKI

| | |
|---|----------------------|
| Kategorija zaščite: | III |
| Kategorija zaščite/odpornost proti udarcem: | IP54, IK08 |
| Temperaturno območje: | -10 °C - +40 °C |
| Moč: | 20 W |
| Baterija tipa: | Li-Ion 3,7 V/ 6,6 Ah |
| Vhod za polnjenje: | 5 V/2 A |
| Čas polnjenja (2 A polnjenje): | ~4 h |
| Baterijska postaja: | 5 V/1 A |
| Najv. projicirana površina: | 88 cm ² |
| Teža: | 1,15 kg |

Ta LED reflektor je namenjen osvetljevanju notranjih prostorov in zunanosti.

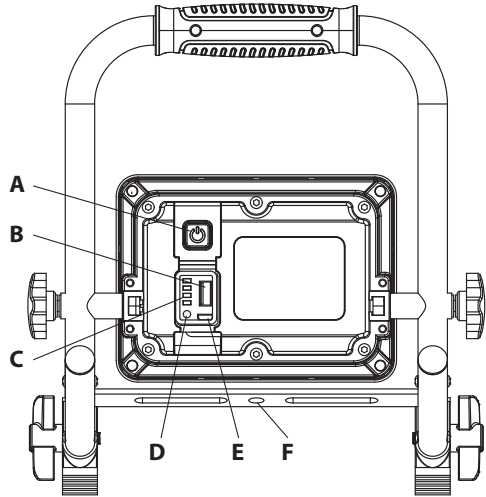
UPRAVLJALNI ELEMENTI

- A Stikalo
- B USB izhod (baterijska postaja)
- C Prikaz stanja polnosti baterije
- D Tipka
- E Vhod za polnjenje
- F Pritrditev stativa

ZAČETEK UPORABE

Reflektor postavite na suho in ravno površino. Za vklop reflektorja aktivirajte stikalo (A) na hrbtni strani.

Z večkratnim pritiskom lahko moč svetlobe preklapljate z 100% na 50% in nato na „izklop“. Kolikor nižja je nastavljena moč svetlobe, toliko daljši je čas osvetlitve.



PRIKAZ STANJA POLNOSTI BATERIJE

Stanje polnosti baterije (C) se pojavi samodejno ob vklopu reflektorja. Dodatno ga je mogoče aktivirati s pritiskom tipke (D) pod prikazom polnosti baterije.

Če svetijo vse 4 LED sijalke potem je baterija popolnoma polna.

Če je baterija skoraj prazna, potem reflektor 5-krat utripne in prikaz stanja polnosti baterije utripa neprekinjeno. Nato bo reflektor ponovno svetil za pribl. 5 minut naprej, preden zaščita pred popolno izpraznitvijo svetlobo popolnoma izklopi.

Tako ostane še dovolj časa za dokončanje dela.

POLNLENJE BATERIJE

Za zagotovitev optimalnega delovanja priporočamo, da baterijo pred prvo uporabo enkrat v celoti izpraznite in ponovno v celoti napolnite.

1. Vhod za polnjenje (E) se nahaja pod zapiralnim pokrovom na hrbtni strani reflektorja.
2. Na podlagi kazalnika polnosti baterije (glej opis zgoraj) lahko odčitate stanje polnosti baterije.
3. Med daljšim obdobjem neuporabe je treba baterijo napolniti približno vsake 3 mesece, da se tako zagotovi daljša življenjska doba baterije.
4. Med polnjenjem je izdelek mogoče uporabljati. Trajanje polnjenja baterije se bistveno podaljša pri tem načinu delovanja.
5. Po polnjenju je treba polnilno dozo obvezno ponovno zapreti z zapiralnim pokrovčkom.

POLNLENJE ZUNANJIH NAPRAV PREKO USB

Reflektor ima funkcijo zunanje baterijske postaje USB. Zunanja naprava, kot je pametni telefon ali tablica, se lahko poveže z izhodom USB (B) in se polni. Število možnih ciklov polnjenja je odvisno od vrste zunanje naprave in od stanja polnosti baterije reflektorja.

MONTAŽA STATIVA

Reflektor je mogoče na stativ Brennenstuhl montirati s pomočjo lukenj v držalu (F na sliki) (pritrdilni material ni v obsegu dobave).

OBSEG DOBAVE

Reflektor, USB kabel.

ČIŠČENJE

Pred čiščenjem reflektor izklopite iz električne napetosti.

Ne uporabljajte nikakršnih topil, jedkih čistil ali podobnega. Za čiščenje uporabljajte samo suho ali rahlo navlaženo krpo.

VZDRŽEVANJE

POZOR: Svetilka LED ne vsebuje nobenih komponent, katere bi bilo treba vzdrževati. Vira svetlobe te svetilke ni mogoče zamenjati. Ko je vir svetlobe ob koncu življenjske dobe, je treba zamenjati celotno svetilko. Svetilke ni dovoljeno odpirati.

**ES-IZJAVA O SKLADNOSTI**

Izjava o skladnosti EU je na voljo pri proizvajalcu.

ODLAGANJE

Električne naprave odlagajte na okolju prijazen način!

Električne naprave na sodijo med gospodinjske odpadke.

V skladu z evropsko direktivo 2012/19/ES o električnih in elektronskih napravah je treba rabljene elektronske naprave zbirati ločeno in jih reciklirati na okolju prijazen način.

Več o možnostih odlaganja med odslužene naprave lahko izveste pri občinski ali mestni upravi.



Baterij in akumulatorjev ne odlagajte med gospodinjske odpadke!

Kot potrošnik ste zakonsko zadolženi, da vse baterije in akumulatorje oddate pri zbirnem mestu vaše skupnosti/vašega mesta ali v trgovini, da se nato lahko odstranijo v okolju prijazno odlaganje, drugače obstaja tveganje za okolje in človeško zdravje.

PROIZVAJALEC

Hugo Brennenstuhl GmbH & Co. KG

Seestraße 1 – 3 · D-72074 Tübingen

H. Brennenstuhl S.A.S.

4 rue de Bruxelles · F-67170 Bernolsheim

lectra technik ag

Blegistrasse 13 · CH-6340 Baar

Za več informacij priporočamo poglavje Servis/Pogosto postavljena vprašanja na naši spletni strani www.brennenstuhl.com.



Naudojimo instrukcija

Mobilus LED akumuliatorinis prožektorius

EL 2000 MA

Dėmesio: prieš naudodami prožektorių, atidžiai perskaitykite šią naudojimo instrukciją ir po to ją išsaugokite!

SAUGOS NUORODOS

- Kaskart prieš naudodami gaminį, patikrinkite, ar jis nepažeistas. Niekada nenaudokite gaminio, jei aptikote kokių nors pažeidimų. Tokiu atveju kreipkitės į elektriką arba nurodytu gamintojo techninės priežiūros adresu.



Nesilaikant šio reikalavimo, kyla pavojus gyvybei dėl elektros smūgio!

- Nenaudokite gaminio sprogioje aplinkoje – pavojus gyvybei!
- Neprileiskite vaikų prie prožektoriaus. Vaikai negali įvertinti dėl elektros srovės kylančio pavojaus.
- Akumuliatoriui įkrauti naudokite tik patikrintą USB srovės šaltinį.
- Niekada nežiūrėkite tiesiai į šviesą.
- Apgadinto apsauginio dangčio pakeisti negalima. Prožektorius turi būti utilizuotas.



Netinka naudoti su išoriniais šviesos reguliatoriais.



Nesilaikant minimalaus atstumo, apšviečiami objektai gali perkaisti.

- Gaminys neatitinka IP54 reikalavimų (dėl nepralaidumo dulkešms ir apsaugos nuo vandens pusrų):
 - naudojant USB išvestį;
 - įkraunant.

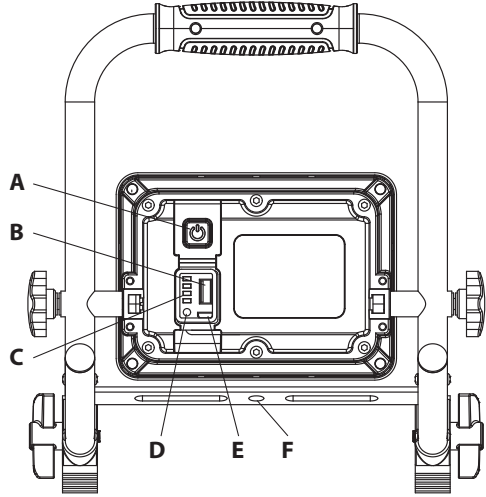
TECHNINIAI DUOMENYS

| | |
|---|----------------------------|
| Apsaugos klasė: | III |
| Apsaugos laipsnis / atsparumas smūgiui: | IP54, IK08 |
| Temperatūros diapazonas: | nuo -10 °C iki +40 °C |
| Galia: | 20 W |
| Akumuliatoriaus tipas: | ličio jonų, 3,7 V / 6,6 Ah |
| Įkrovimo įvestis: | 5 V / 2 A |
| Įkrovimo trukmė (2 A įkrovimas): | ~4 h |
| Išorinė baterija: | 5 V / 1 A |
| Maks. projekcinis plotas: | 88 cm ² |
| Svoris: | 1,15 kg |

Šis LED šviestuvas tinka apšvietimui viduje ir lauke.

VALDYMO DALYS

- A Jungiklis
- B USB išvestis (išorinė baterija)
- C Akumuliatoriaus būsenos indikacija
- D Klavišas
- E Įkrovimo įvestis
- F Tvirtinimo ant stovo dalis

**EKSPLOATACIJOS PRADŽIA**

Pastatykite prožektorių ant sauso, lygaus paviršiaus.

Norėdami įjungti prožektorių, paspauskite kitoje pusėje esantį jungiklį (A).

Jį kelis kartus paspaudžiant nustatomas šviesos stiprumas – nuo 100 % iki 50 %, tada į padėtį „išjungta“.

Kuo mažesnis šviesos intensyvumas nustatytas, tuo ilgesnė šviestuvo veikimo trukmė.

AKUMULIATORIAUS BŪSENOS INDIKACIJA

Akumuliatoriaus būsenos indikacija (C) atsiranda automatiškai įjungiant prožektorių. Ją galima papildomai aktyvinti paspaudžiant klavišą (D) po akumuliatoriaus indikatoriumi.

Jei šviečia visi 4 šviesos diodai, akumuliatorius yra iki galo įkrautas.

Jei akumuliatorius beveik išsikrovęs, prožektorius sumirksi 5 kartus, o akumuliatoriaus būsenos indikatorius mirksi nuolat. Prožektorius šviečia dar maždaug 5 minutes, tada apsaugos nuo visiško išsikrovimo įtaisas jį išjungia.

Taip dar lieka pakankamai laiko pabaigti darbą.

AKUMULIATORIAUS ĮKROVIMAS

Siekiant užtikrinti optimalų veikimą, rekomenduojame akumuliatorių naudojant pirmą kartą leisti jam visiškai išsikrauti ir tada jį vėl iki galo įkrauti.

1. Įkrovimo įvestis (E) yra po uždaruomoju gaubteliu kitoje prožektoriaus pusėje.
2. Akumuliatoriaus įkrovos būseną galima matyti iš akumuliatoriaus būsenos indikacijos (žr. pirmiau pateiktą aprašymą).
3. Jei prietaisas ilgesnį laiką nenaudojamas, akumuliatorių reikia įkrauti maždaug kas 3 mėnesius, siekiant užtikrinti ilgą akumuliatoriaus naudojimo trukmę.
4. Gaminys įkraunant gali būti naudojamas. Akumuliatoriaus įkrovimo trukmė šiuo režimu žymiai pailgėja.
5. Įkrovus ant įkrovimo lizdo būtina vėl uždėkite gaubtelį.

ĮKROVIMAS IŠ IŠORĖS PRIETAISŲ PER USB

Prožektoriuje yra USB išorinės baterijos funkcija. Išorės prietaisas, pvz., išmanusis telefonas arba planšetė, gali būti prijungtas ir kraunamas per USB išvestį (B). Galimų įkrovimo ciklų skaičius priklauso nuo išorės prietaiso rūšies ir prožektoriaus akumuliatoriaus įkrovos būsenos.

MONTAVIMAS ANT STOVO

Prožektorių per angas laikiklyje (F paveikslėlyje) galima sumontuoti ant „Brennenstuhl“ stovo (tvirtinimo medžiagų nėra tiekiamame komplekte).

TIEKIAMAS KOMPLEKTAS

Prožektorius, USB kabelis.

VALYMAS

Prieš valydami gaminį, atjunkite jį nuo tinklo įtampos.

Nenaudokite tirpiklių, šveitinamojo poveikio arba panašių valiklių. Prietaisą valykite tik sausa arba šiek tiek sudrėkinta šluoste.

TECHNINĖ PRIEŽIŪRA

DĖMESIO: LED šviestuve nėra komponentų, kuriems reikalinga techninė priežiūra. Šio šviestuvo šviesos šaltinis yra nekeičiamas. Pasibaigus šviesos šaltinio naudojimo trukmei, turi būti pakeičiamas visas šviestuvus. Draudžiama atidaryti šviestuvą.

**ES ATITIKTIES DEKLARACIJA**

ES atitikties deklaraciją turi gamintojas.

ŠALINIMAS

Ekologiškai šalinkite elektros prietaisus!

Elektros prietaisus draudžiama šalinti su buitiniemis atliekomis!

Remiantis ES direktyva 2012/19/ES dėl elektros ir elektroninės įrangos atliekų, naudotus elektros prietaisus privaloma surinkti atskirai ir atiduoti ekologiškai perdirbti.

Dėl nebenaudojamų prietaisų šalinimo galimybių teiraukitės savo savivaldybėje.



Baterijų ir akumuliatorių negalima išmesti su buitiniemis atliekomis!

Kaip vartotojas pagal teisės aktus privalote visas baterijas ir akumuliatorius priduoti į surinkimo punktą savo savivaldybėje ar miesto rajone arba į prekybos vietą, kad jie būtų utilizuojami tausojant aplinką, nes kitaip gali kilti pavojus aplinkai ir žmonių sveikatai.

GAMINTOJAS

Hugo Brennenstuhl GmbH & Co. KG

Seestraße 1 – 3 · D-72074 Tübingen

H. Brennenstuhl S.A.S.

4 rue de Bruxelles · F-67170 Bernolsheim

lectra technik ag

Blegistrasse 13 · CH-6340 Baar

Dėl išsamesnės informacijos rekomenduojame apsilankyti mūsų svetainėje www.brennenstuhl.com, skiltyje „Service“ / „FAQs“ (Paslauga / DUK).

IV Lietošanas instrukcija

Pārnēsājams LED lukturis ar akumulatoru

EL 2000 MA

Uzmanību: pirms prožektora lietošanas rūpīgi izlasiet šo lietošanas instrukciju un pienācīgi glabāji to turpmākai izmantošanai!

DROŠĪBAS NORĀDĪJUMI

- Ikreiz pirms lietošanas pārbaudiet, vai izstrādājumam nav nekādu bojājumu. Nekad nelietojiet izstrādājumu, ja konstatējat jebkādos bojājumus. Tādā gadījumā vērsieties pie kvalificēta elektriķa vai norādītajā ražotāja servisa adresē.



Neievērojot noteikumus, elektriskās strāvas trieciens apdraud dzīvību!

- Neizmantojiet izstrādājumu sprādzienbīstamā vidē, tas ir bīstami dzīvībai!
- Bērniem jāuzturas drošā attālumā no prožektora. Bērni nespēj novērtēt elektriskās strāvas radītos riskus.
- Akumulatora uzlādei lietojiet tikai pārbaudītu USB strāvas avotu.
- Nekad neskatieties tieši gaismā.
- Saplīsušu aizsargkorpusu nevar aizstāt ar jaunu. Lukturis ir jāutilizē.



Nav piemērots ekspluatācijai ar ārējiem gaismas intensitātes regulatoriem.



Ja atstatums ir mazāks par minimālo atstatumu, apgaismotie objekti var pārkarst.

- Izstrādājums neatbilst IP54 klasei (pasargāts no putekļiem un ūdens strūkļas)
 - laikā, kad tiek izmantota USB izeja
 - laikā, kad notiek uzlādes process.

TEHNISKIE DATI

| | |
|---------------------------------------|--------------------------|
| Aizsardzības klase: | III |
| Aizsardzības veids/triecienuizturība: | IP54, IK08 |
| Temperatūras diapazons: | -10 °C - +40 °C |
| Jauda: | 20 W |
| Akumulatora tips: | litija jonu 3,7 V/6,6 Ah |
| Uzlādes ieeja: | 5 V/2 A |
| Uzlādes ilgums (2 A uzlāde): | ~4 h |
| Powerbank: | 5 V/1 A |
| Maks. projicētais laukums: | 88 cm ² |
| Svars: | 1,15 kg |

Šis LED prožektors ir piemērots apgaismošanas mērķiem iekšējās un ārpus telpām.

VADĪBAS ELEMENTI

- A slēdzis
- B USB izeja (Powerbank)
- C akumulatora uzlādes stāvokļa indikators
- D taustiņš
- E uzlādes ieeja
- F statīva stiprinājums

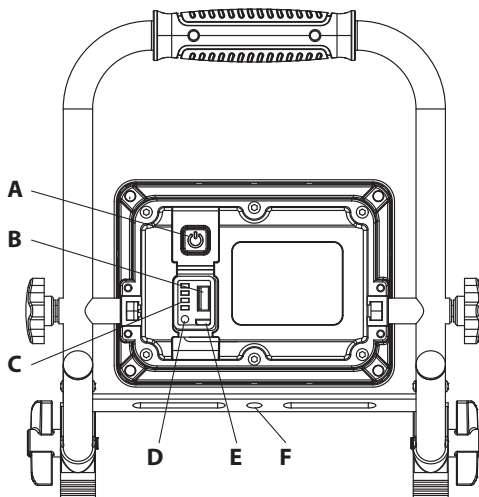
EKSPLUATĀCIJAS UZSĀKŠANA

Novietojiet prožektoru uz sausas un līdzenas virsmas.

Lai ieslēgtu prožektoru, aizmugurē nospiediet slēdzi (A).

Spiežot vairākas reizes, gaismas intensitāte tiek pārslēgta no 100% uz 50%, pēc tam uz "izslēgts".

Jo mazāka apgaismošanas jauda iestatīta, jo lielāks būs spīdēšanas ilgums.

**AKUMULATORA UZLĀDES STĀVOKĻA INDIKATORS**

Akumulatora uzlādes stāvokļa indikators (C) parādās automātiski, kad tiek ieslēgts prožektors.

Papildus to var aktivizēt, nospiežot taustiņu (D) zem akumulatora uzlādes indikatora.

Kad deg visas 4 LED, akumulators ir pilns.

Kad akumulators ir gandrīz tukšs, lukturis 5 reizes iemirgojas, un akumulatora uzlādes stāvokļa indikators mirgo nepārtraukti. Pēc tam lukturis deg vēl apm. 5 minūtes, pirms dziļās izlādes aizsardzība izslēdz gaismu.

Tādējādi vēl pietiek laika, lai pabeigtu darbu.

(AKUMULATORA UZLĀDĒŠANA)

Lai nodrošinātu optimālu darbību, ieteicams pirmajā lietošanas reizē akumulatoru vienreiz pilnībā izlādēt un pēc tam atkal pilnībā uzlādēt.

1. Uzlādes ieeja (E) atrodas prožektora aizmugurē zem vāciņa.
2. Akumulatora uzlādes līmeņa indikācija (skatīt aprakstu iepriekš) ļauj nolasīt akumulatora uzlādes līmeni.
3. Ja lampa ilgstoši netiek lietota, akumulators jāuzlādē ik pēc 3 mēnešiem, lai tam nodrošinātu ilgu darbību.
4. Izstrādājumu var izmantot arī uzlādes laikā. Lietojot šādā režīmā, būtiski pagarinās akumulatora uzlādes laiku.
5. Pēc uzlādēšanas noteikti uzlieciet lādēšanas ligzdas vāciņu.

ĀRĒJU IERĪČU UZLĀDE AR USB PALĪDZĪBU

Prožektors piedāvā USB Powerbank funkciju. Ar USB izeju (B) var savienot un uzlādēt tādas ārējas ierīces kā viedtālruni vai planšetdatoru. Iespējamo uzlādes ciklu skaits ir atkarīgs no ārējās ierīces veida, kā arī luktura akumulatora uzlādes stāvokļa.

STATĪVA MONTĀŽA

Izmantojot skavu (attēlā apzīmēta ar F) ar caurumiem, prožektoru var piemontēt pie Brennenstuhl statīva (stiprinājuma materiāli nav iekļauti piegādes komplektā).

PIEGĀDES KOMPLEKTS

Prožektors, USB kabelis.

TĪRĪŠANA

Pirms tīrīšanas atvienojiet izstrādājumu no tīkla sprieguma.

Nelietojiet šķīdinātājus, kodīgus tīrīšanas līdzekļus vai tamlīdzīgas vielas. Tīrīšanai izmantojiet tikai sausu vai nedaudz samitrinātu drānu.

APKOPE



UZMANĪBU: LED lukturis nesatur komponentus, kam nepieciešama apkope. Luktura gaismas avots nav nomaināms. Kad gaismas avota kalpošanas laiks ir beidzies, jāmaina viss lukturis. Lukturi nedrīkst atvērt.



ES ATBILSTĪBAS DEKLARĀCIJA

ES atbilstības deklarācija glabājas pie ražotāja.

UTILIZĀCIJA



**Elektroiekārtas jāutilizē, saudzējot dabu!
Neizmetiet elektroierīces sadzīves atkritumos!**

Saskaņā ar Eiropas Direktīvu 2012/19/ES par elektrisko un elektronisko iekārtu atkritumiem nolietotās elektroniskās un elektroierīces ir jāsavāc atsevišķi un jānogādā atkritumu otrreizējai pārstrādei videi nekaitīgai veidā.

Par nolietotās ierīces utilizācijas iespējām jautājiet sava pagasta vai pilsētas pašvaldībā.



Baterijas un akumulatorus nedrīkst izmest sadzīves atkritumos!

Jums kā patērētājam ir likumā noteikts pienākums visas baterijas un akumulatorus nodot sava pagasta/pilsētas rajona savākšanas punktā vai veikalā, lai tos varētu nogādāt uz videi nekaitīgu utilizāciju, jo citādi var tikt apdraudēta vide un cilvēku veselība.

RAŽOTĀJS

Hugo Brennenstuhl GmbH & Co. KG

Seestraße 1 – 3 · D-72074 Tübingen

H. Brennenstuhl S.A.S.

4 rue de Bruxelles · F-67170 Bernolsheim

lectra technik ag

Blegistrasse 13 · CH-6340 Baar

Plašāku informāciju varat iegūt sadaļā Service/FAQ's mūsu mājaslapā www.brennenstuhl.com.



Hugo Brennenstuhl GmbH & Co. KG
Seestraße 1 – 3 · D-72074 Tübingen

H. Brennenstuhl S.A.S.
4 rue de Bruxelles · F-67170 Bernolsheim

lectra technik ag
Blegistrasse 13 · CH-6340 Baar
www.brennenstuhl.com

0533090/921