

Leichte, mobile Kompaktmaschine. Universell zum Trennen und Entgraten von Rohren. Für Handwerk und Industrie. Für Baustelle und Werkstatt.

Rohre der Pressfitting-Systeme aus nichtrostendem Stahl, C-Stahl, Kupfer	Ø 8–108 mm
Stahlrohre EN 10255 (DIN 2440)	DN 6–100 Ø ½–4", Ø 10–115 mm
Gussrohre (SML) EN 877 (DIN 19522)	DN 50–100
Kunststoffrohre SDR 11	
Wanddicke $s \leq 10$ mm	Ø 10–110 mm Ø ½–4"
Verbundrohre	Ø 10–110 mm

### REMS Cento RF Set

Geschweißte Ablaufrohre/Fallrohre aus nichtrostendem Stahl (EN 1124) Ø 40–110 mm

**REMS Cento – Trennen und Entgraten bis Ø 115 mm. Superschnell. Rechtwinklig. Spanlos. Ohne Außengrat. Trocken.**

**Universell für viele Rohrarten.**

### Ideal für Pressfitting-Systeme

**Rechtwinklig**, gemäß den Anforderungen  
**Spanlos**, keine Späne im Rohrleitungssystem  
**Ohne Außengrat**, keine Beschädigung des O-Ringes durch Außengrat  
**Trocken**, keine Beschädigung des O-Ringes durch Kühlschmierstoffe.  
**Schnell**, ohne Beeinträchtigung des Rohrwerkstoffes durch Überhitzung.

### Bauweise

Kompakte, mobile Rohrtrennmaschine zum schnellen, rechtwinkligen Trennen ohne Außengrat. Handlich und leicht, nur 16,8 kg. Stabile, verwindungsfreie Gusskonstruktion für rechtwinkligen Schnitt. Leichtes Trennen der Rohre durch speziell ausgebildetes Schneidrad. Angetriebenes Schneidrad und geradliniger Vorschub für schnelles Trennen (**Patent EP 1 782 904**). Kraftsparender Vorschub durch griffgünstigen, bewährten Vorschubhebel und nadelgelagerte Trapezgewindespindel. Schneidrad durch Begrenzung der Zustellbewegung vor Berührung mit den Laufrollen geschützt. Anschluss zum Antrieb des Außen-/Innen-Rohrentgraters REMS REG 10–54 E. Für Werkbank. Untergestell oder fahrbares Untergestell als Zubehör, für einfachen Transport, optimale Arbeitshöhe und stabilen Stand. Zur Bedienung der Antriebsmaschine auf dem Boden ist ein alternativer Vorschubhebel lieferbar, siehe Zubehör.

### Laufrollen

4 stabile kugelgelagerte Laufrollen aus gehärtetem Präzisions-Stahlrohr für reibungsarmes Drehen der zu trennenden Rohre Ø 22–115 mm, Ø ¼–4", trapezförmig angeordnet, wechselbar. Keine Einstellarbeiten im Arbeitsbereich Ø 22–115 mm. Laufrollen aus nichtrostendem Stahlrohr als Zubehör. Trennen von Rohren Ø 8–22 mm durch Auflegen von zwei Rohrstücken Ø 28 × 220 mm auf die Laufrollen. REMS Cento RF mit 4 stabilen kugelgelagerten Laufrollen aus Polyamid, zur Vermeidung einer Beschädigung der Rohroberflächen, für reibungsarmes Drehen der zu trennenden geschweißten Ablaufrohre/Fallrohre aus nichtrostendem Stahl (EN 1124) Ø 40–110 mm; Rohrführungen Ø 75 und 110 mm verhindern Ovalisierung des Rohres.

### Antrieb

Robustes, präzise kugel- und nadelgelagertes Getriebe, wartungsfrei. Bewährter Universalmotor, 1200 W. Durchzugstark, z. B. nichtrostendes Stahlrohr Ø 54 mm in nur 4 s. Ideale Drehzahl 115 min<sup>-1</sup> für optimale Trenngeschwindigkeit der Rohre. Sicherheitsfußschalter für ergonomisches und sicheres Arbeiten.

### REMS Schneidräder

Deutsche Spitzenqualität. Den Leistungsdaten der REMS Cento und den zu trennenden Werkstoffen angepasste Schneidräder mit unterschiedlicher Schneidengeometrie zum schnellen Trennen ohne Außengrat. Spezialgehärtet, aus bewährtem, zähhartem REMS Schneidbackenstahl, sichert lange Standzeit.

### Rohrauflage

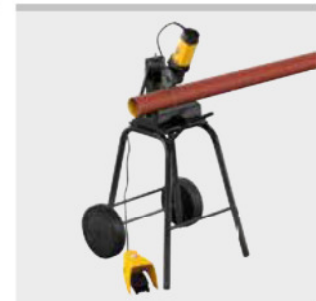
Rohrauflage, höhenverstellbar, für Rohre Ø 40–110 mm, Ø 1½–4", bei Bedienung der Antriebsmaschine mit Vorschubhebel auf dem Boden. Leichtes Bewegen des Materials in alle Richtungen beim Drehen, Ziehen und Schieben durch vier in rostgeschütztem Gehäuse gelagerte, nichtrostende Stahlkugeln. Sichere Führung langer Rohre durch Verwendung mehrerer Rohrauflagen.

### REMS Rohrentgrater

Innen-Rohrentgrater REMS REG 28–108 für Rohre Ø 28–108 mm, Ø ¼–4", mit umlaufendem Reibelement am Entgratergehäuse (**Patent EP 2 500 122**) für elektrischen Drehantrieb durch das Schneidrad der Rohrtrennmaschine REMS Cento, REMS Akku-Cento 22 V, als Zubehör. Außen-/Innen-Rohrentgrater REMS REG 10–54 E für Rohre Ø 10–54 mm, Ø ½–2¼", für elektrischen Antrieb mit der Rohrtrennmaschine REMS Cento, REMS Akku-Cento 22 V (Seite 97).

### Markierungsgerät

Markierungsgerät zur Markierung der Einschubtiefe für Fittings auf Rohren, als Zubehör.



Tested by electrosuisse >>>

Deutsches Qualitätsprodukt



### Lieferumfang

**REMS Cento Basic.** Rohrtrennmaschine zum schnellen, rechtwinkligen Trennen von Rohren Ø 8–115 mm, ohne Außengrat. Für Rohre der Pressfitting-Systeme aus nichtrostendem Stahl, C-Stahl, Kupfer, Ø 8–108 mm. Für Stahlrohre EN 10255 (DIN 2440) DN 6–100, Ø ½–4", Ø 10–115 mm, Gussrohre (SML) EN 877 (DIN 19522) DN 50–100, Kunststoffrohre SDR 11, Wanddicke s ≤ 10 mm, Ø 10–110 mm, Ø ½–4", Verbundrohre Ø 10–110 mm. Mit wartungsfreiem Getriebe, bewährtem Universalmotor 230 V, 50–60 Hz, 1200 W, Drehzahl 115 min<sup>-1</sup>. Laufrollen aus gehärtetem Präzisions-Stahlrohr für Rohre Ø 22–115 mm, Ø ¾–4". Sicherheitsfußschalter. Ringschlüssel. Ohne Schneidrad. Für Werkbank, Untergestell oder fahrbares Untergestell. Im Karton.

	Art.-Nr.
	845001R220

Andere Netzspannungen auf Anfrage.

### Lieferumfang

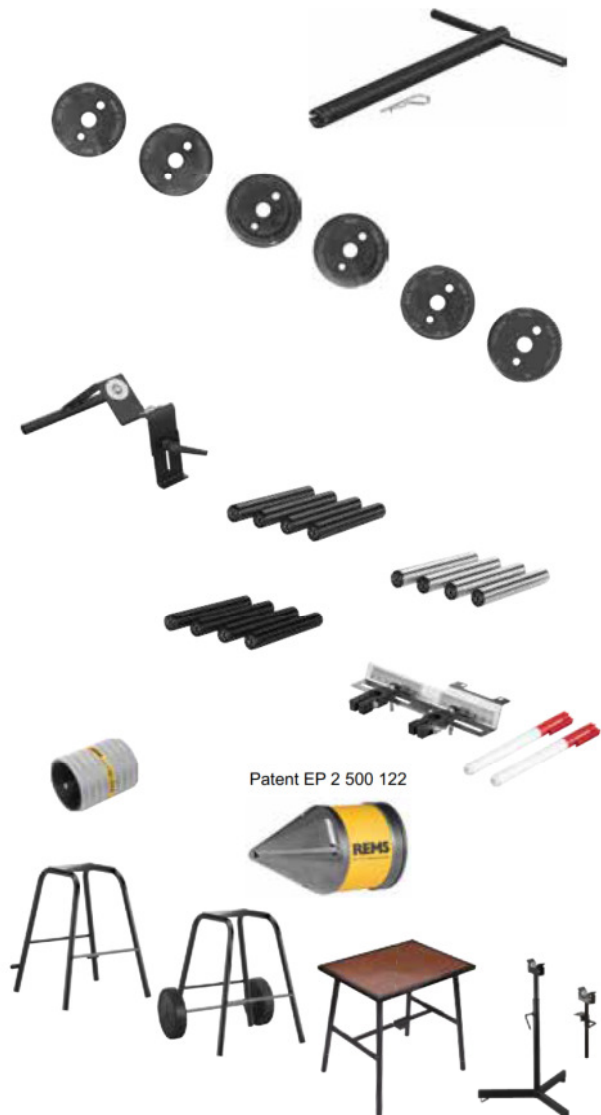
**REMS Cento RF Set.** Rohrtrennmaschine speziell zum schnellen, rechtwinkligen Trennen von geschweißten Ablaufrohren/Fallrohren aus nichtrostendem Stahl (EN 1124) Ø 40–110 mm. Wie Art.-Nr. 845001, jedoch mit Laufrollen aus Polyamid und Rohrführungen Ø 75 und 110 mm. Sicherheitsfußschalter. Ringschlüssel. Mit Schneidrad RF. Für Werkbank, Untergestell oder fahrbares Untergestell. Im Karton.

	Art.-Nr.
	845003R220

Andere Netzspannungen auf Anfrage.

### Zubehör

Bezeichnung	Art.-Nr.
<b>Vorschubhebel mit Federstecker</b> zur Bedienung der Antriebsmaschine auf dem Boden (für Antriebsmaschinen ab Herstellung 2014).	845218R
<b>REMS Schneidrad Cu-INOX</b> für Rohre der Pressfitting-Systeme aus nichtrostendem Stahl, Kupfer, C-Stahl	845050R
<b>REMS Schneidrad Cu</b> speziell für Rohre der Pressfitting-Systeme aus Kupfer	845053R
<b>REMS Schneidrad St</b> für Stahlrohre, Gussrohre (SML)	845052R
<b>REMS Schneidrad V</b> für Kunststoff- und Verbundrohre, Wanddicke s ≤ 10 mm	845051R
<b>REMS Schneidrad C-SF</b> speziell für Rohre der Pressfitting-Systeme/Steckfitting-Systeme aus C-Stahl, unter gleichzeitiger Herstellung einer Fase.	845055R
<b>REMS Schneidrad RF</b> zum Trennen geschweißter Ablaufrohre/Fallrohre aus nichtrostendem Stahl (EN 1124) mit REMS Cento RF.	845054R
<b>Rohrauflage 1</b> , höhenverstellbar, für Rohre Ø 40–110 mm, Ø 1½–4", bei Bedienung der Antriebsmaschine mit Vorschubhebel auf dem Boden	845220R
<b>Laufrolle, 4er-Pack</b> , aus gehärtetem Präzisions-Stahlrohr	845118R
<b>Laufrolle INOX, 4er-Pack</b> , aus nichtrostendem Stahlrohr	845110RINOX
<b>Laufrolle Polyamid, 4er-Pack</b>	845131RPA
<b>Markierungsgerät</b> zur Markierung der Einschubtiefe für Fittings auf Rohren. Für REMS Cento, REMS Akku-Cento 22V.	845530R
<b>REMS REG 10–54 E.</b> Außen-/Innen-Rohrentgrater, siehe Seite 97	
<b>REMS REG 28–108.</b> Innen-Rohrentgrater für Rohre Ø 28–108 mm, Ø ¾–4", für elektrischen Drehantrieb durch das Schneidrad der Rohrtrennmaschine REMS Cento, REMS Akku-Cento 22V (mit REMS Schneidrad Art.-Nr. 845050 oder 845053).	113840R
<b>Untergestell</b>	849315R
<b>Untergestell, fahrbar</b>	849310R
<b>REMS Jumbo</b> , Klappwerkbänke, siehe Seite 103.	
<b>REMS Herkules</b> , Materialauflagen, siehe Seite 104.	



Patent EP 2 500 122