

Datenblatt

Betriebsdaten

| | |
|--------------|-------|
| Fördermedium | Water |
|--------------|-------|

Hydraulische Daten

| | |
|------------------------------------|--------|
| Max. Betriebsdruck p | 10 bar |
| Druckseitiger Rohranschluss DN_d | R 1¼ |
| Saugseitiger Rohranschluss DN_s | Rp 1¼ |
| Anzahl der Reservepumpen | 0 |
| Anzahl der Betriebspumpen | 1 |
| Min. Medientemperatur T_{min} | 3 °C |
| Max. Medientemperatur T_{max} | 50 °C |
| Min. Umgebungstemperatur T_{min} | 5 °C |
| Max. Umgebungstemperatur T_{max} | 40 °C |

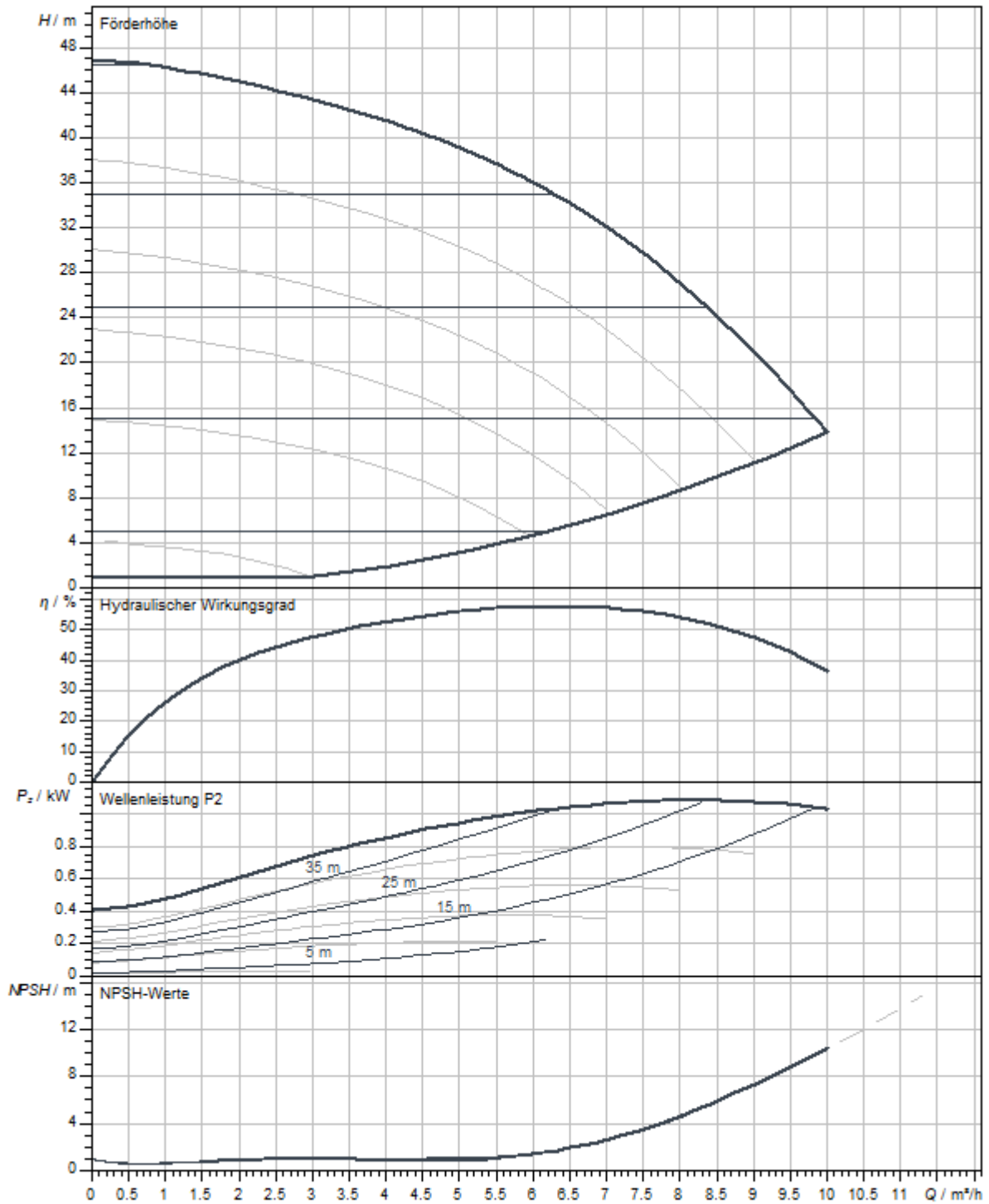
Motordaten

| | |
|---------------------------------|---|
| Netzanschluss | 3~400 V, 50/60 Hz |
| Spannungstoleranz | 400/50: +/-10%, 380/60: +/-10%, 440/60: +/-6% |
| Isolationsklasse | F |
| Schutzart | IP54 |
| Motornennleistung P_2 | 1,1 kW |
| Nennstrom I_N | 3,3 A |
| Motorwirkungsgrad η_M 50% | 76,5 Prozentsatz |
| Motorwirkungsgrad η_M 75% | 77 Prozentsatz |
| Motorwirkungsgrad η_M 100% | 84 Prozentsatz |

Werkstoffe

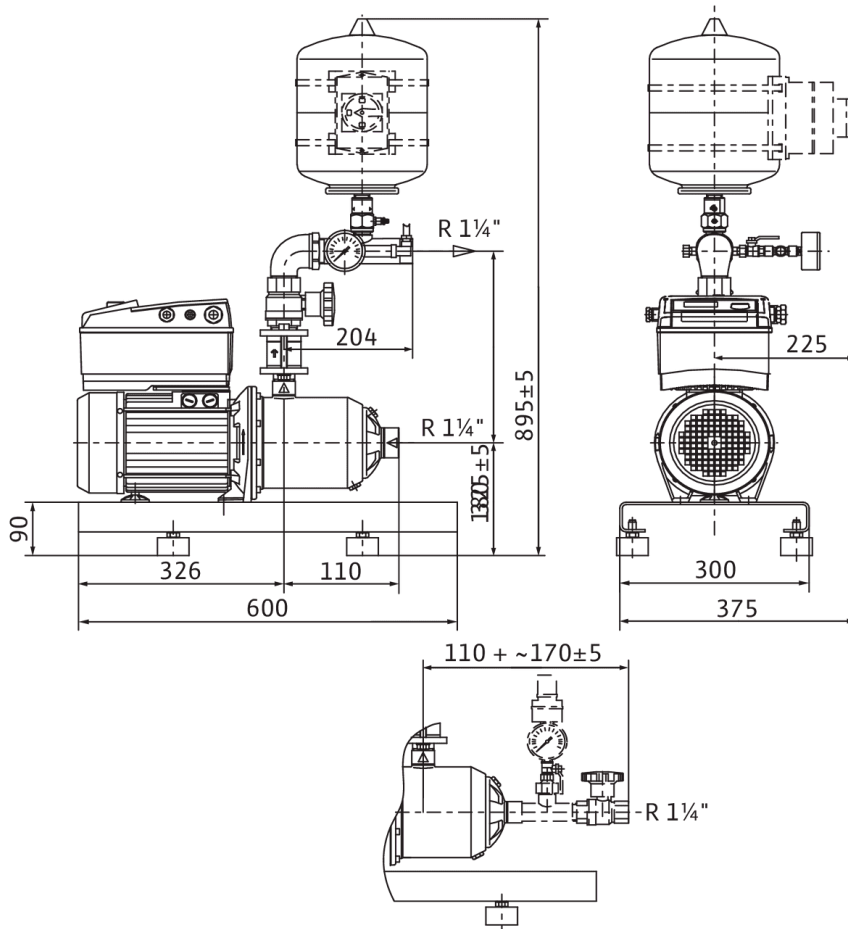
| | |
|-------------------|------------------|
| Pumpengehäuse | rostfreier Stahl |
| Laufrad | rostfreier Stahl |
| Welle | rostfreier Stahl |
| Gleitringdichtung | BQ1E3GG |
| Material Dichtung | EPDM |

Kennlinien



Maße und Maßzeichnungen

Comfort-Vario COR-1 MHIE GE



Gezeigt werden Anlagenbeispiele.

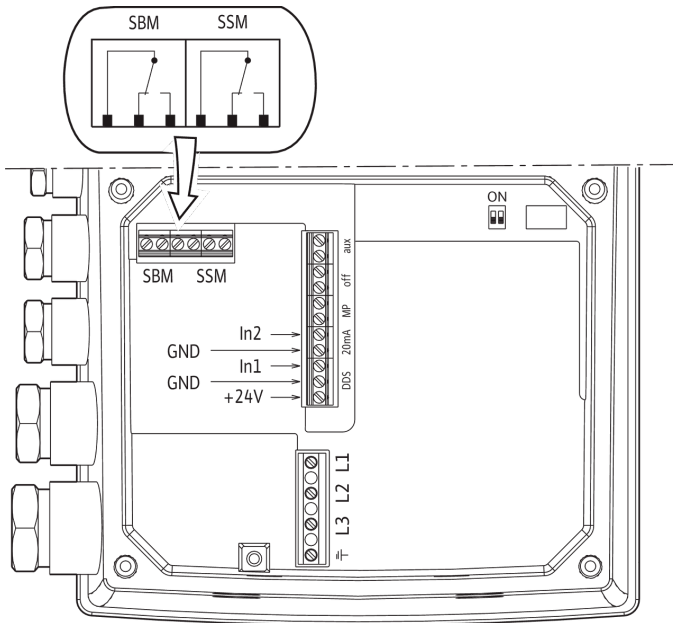
Zubehör (gesondert bestellen): Optionaler Bausatz WMS zur Wassermangelsicherung, Hauptschalter

Aufstellungsfläche: plan und waagrecht

Aufstellungsort: trocken, gut belüftet und frostsicher

Klemmenplan

3~400 V ≤ 7.5 kW



Bestellinformation

Produktdaten

| | |
|-----------------------|---|
| Fabrikat | Wilo |
| Produktbezeichnung | Comfort-Vario COR-1 MHIE 403-GE (3~400 V, 50/60 Hz) |
| Artikelnummer | 2523127 |
| EAN Nummer | 4016322769477 |
| Farbe | grün/schwarz/silber |
| Minimale Bestellmenge | 1 |
| Marktverfügbarkeit | 2010-01-01 |

Maße und Gewichte

| | |
|-----------------------------|---------|
| Längenmaß mit Verpackung | 1200 mm |
| Länge <i>L</i> | 600 mm |
| Höhenmaß mit Verpackung | 1070 mm |
| Höhe <i>H</i> | 895 mm |
| Breitenmaß mit Verpackung | 800 mm |
| Breite <i>B</i> | 375 mm |
| Gewicht brutto ca. <i>m</i> | 60 kg |
| Gewicht netto ca. <i>m</i> | 36 kg |

Verpackung

| | |
|------------------------|---------------------|
| Anzahl pro Layer | 1 |
| Verpackungseigenschaft | Transportverpackung |
| Verpackungsart | Europalette |
| Anzahl pro Palette | 1 |

Ausschreibungstext

Wasserversorgungsanlage als Kompaktanlage zur Druckerhöhung oder als Wasserversorgung zum Anschluss an Vorbehälter/Versorgungsnetz. Bestehend aus: normalsaugender, horizontaler mehrstufiger Edelstahl-Hochdruck-Kreiselpumpe der Baureihe MHIE. Wellenabdichtung durch drehrichtungsunabhängige Gleitringdichtung. IE2-Motor mit integriertem, luftgekühltem Frequenzumformer für die stufenlose Drehzahlregelung zwischen 24 Hz und max. 60 Hz.

Aufgebaut auf verzinktem Grundrahmen mit höhenverstellbaren Schwingungsdämpfern mit Membrandruckbehälter (Inhalt 8 l) inklusive Durchflussarmatur nach DIN 4807, integriertem Rückflussverhinderer, Drucksensor (4 - 20 mA) und

Manometer zur automatischen Anlagenregelung in der Funktion $p = \text{konstant}$.

Sollwertförderhöhe stufenlos einstellbar durch am Frequenzumformer vorhandene Ein-Knopf-Bedienung. Automatische Null-Mengen Erkennung und Abschaltung. Integrierter Motorschutz durch elektronische Stromüberwachung. Mit LC-Display für Status- und Ist-Druckanzeige sowie Ein-Knopf-Bedienung zur Parametrierung von Druckniveau und allen Sollwertvorgaben, sowie potentialfreien Kontakte für die Sammelstör- und Sammelbetriebsmeldung.

Anschlussfertig verdrahtet und mit druckseitigem Getriebekugelhahn versehen.

Betriebsdaten

| | |
|--|--------|
| Fördermedium | Water |
| Anzahl der Pumpen | 1 |
| Medientemperatur T | 3 °C |
| Umgebungstemperatur T | 5 °C |
| Maximaler Betriebsdruck PN | 16 bar |
| Maximaler Zulaufdruck $p_{\text{vorl.}}$ | 6 bar |

Motordaten

| | |
|-------------------------|-------------------|
| Netzanschluss | 3~400 V, 50/60 Hz |
| Motornennleistung P_2 | 1,1 kW |
| Nennstrom I_N | 3,3 A |
| Nennzahl n | 3500 1/min |
| Isolationsklasse | F |
| Schutzart Motor | IP54 |

Werkstoffe

| | |
|---------------------|------------------|
| Pumpengehäuse | rostfreier Stahl |
| Laufgrad | rostfreier Stahl |
| Welle | rostfreier Stahl |
| Wellendichtung | BQ1E3GG |
| Material Dichtung | EPDM |
| Material Verrohrung | rostfreier Stahl |

Einbaumaße

| | |
|-----------------------------------|-------|
| Saugseitiger Rohranschluss DNs | Rp 1¼ |
| Druckseitiger Rohranschluss DNd | R 1¼ |

Bestellinformationen

| | |
|-----------------------|---|
| Fabrikat | Wilo |
| Produktbezeichnung | Comfort-Vario COR-1 MHIE 403-GE (3~400 V, 50/60 Hz) |
| Gewicht netto ca. m | 36 kg |
| Artikelnummer | 2523127 |