



KITS



PUMPEN



ZÄHLER



ZAPFVENTILZÄHLER



ZAPFVENTIL



ALTÖLAUSRÜSTUNG

# EASY OIL

## MERKMALE

- AUSGLEICHVENTIL
- NIEDERDRUCKHEBEL
- ERGONOMISCHER GRIFF
- EINGEBAUTER FILTER
- INTEGRIERTE VERRIEGELUNG-SHEBEL
- FARBCODIERTES DREHGELENK

Das PIUSI EASY OIL ist ein manuelles Zapfventil für die Versorgung mit einer breiten Ölpalette. Die ergonomische Konstruktion und das geringe Gewicht machen dieses Zapfventil auf dem Markt einzigartig.



### LEISTUNGSPARAMETER

BIS ZU

**30 L/MIN**

VOLUMENSTROM

**70 BAR**

BETRIEBSDRUCK

**EASY OIL MIT FLEXIBLEM AUSLAUFROHR****MIT STARREM  
AUSLAUFROHR****AUSLAUFROHR  
FLEXIBEL****OHNE AUSLAUF**

### VERPACKUNG

CODE	GEWICHT		VERPACKUNG			
	KG	LBS	MM	ZOLL	STCK./PALETTE	STCK./KARTON
FOO96600A	0,45	1	203X320X88	8X12,6X3,5		1
FOO966130	1,2	2,6	203X320X88	8X12,6X3,5		1
FOO966140	1,2	2,6	203X320X88	8X12,6X3,5		1
FOO966150	1,2	2,6	203X320X88	8X12,6X3,5		1



FILTERUNG



ÖLÜBERWACHUNG



TANKÜBERWACHUNG



SCHLAUCHAUFRÖLLER



ZUBEHÖR



MERCHANDISE



LUFT



FROSTSCHUTZ



AdBlue®



BIODIESEL



DIESEL



LEBENS.M.



BENZIN



SCHMIERM.



KEROSIN



ÖL

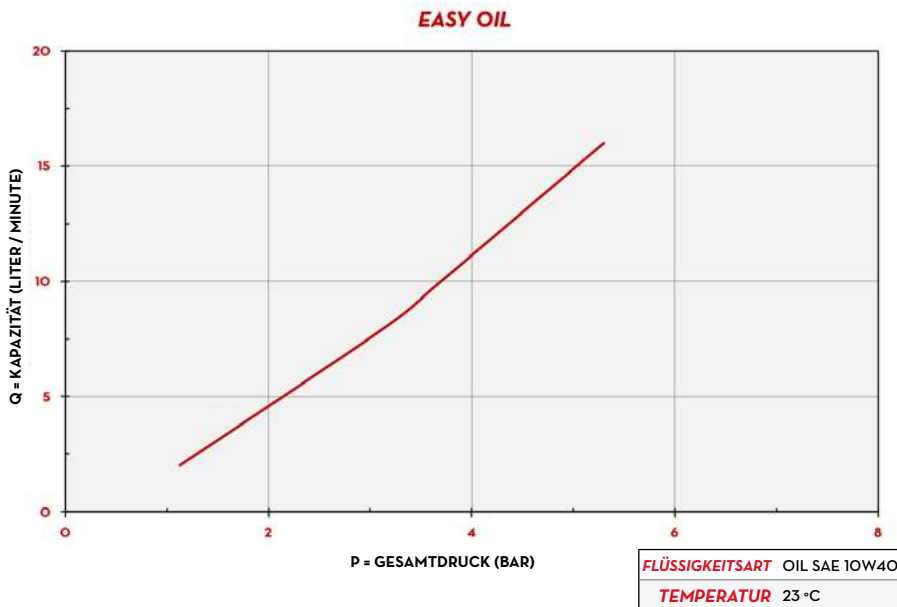


WASSER



WISCHERFLÜSS.

## KENNLINIEN

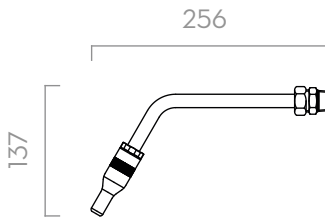


## LIEFERUMFANG

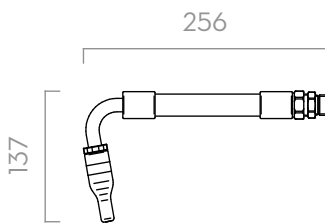
- EASY OIL-ZAPFVENTIL
- BEDIENUNGSANLEITUNG

## ABMESSUNGEN

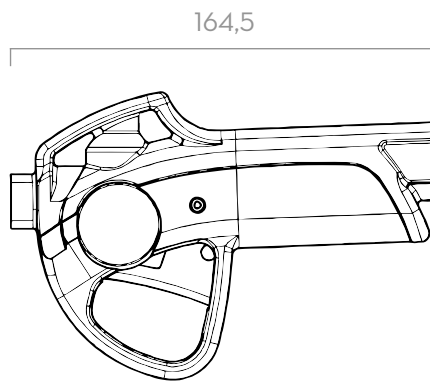
### STARRES AUSLAUFROHR



### FLEXIBLES AUSLAUFROHR



### EASY OIL NOZZLE SEITE



Maße in Millimetern

## EINZELHEITEN



## MATERIALIEN

- GEHÄUSE: ALUMINIUM
- VENTIL: NBR, VERNICKELTER STAHL, MESSING

## TECHNISCHE DATEN

CODE	BESCHREIBUNG	FLÜSSIGKEIT-SART	VOLUMENSTROM		DRUCK		AUSLAUFROHR			EINGANG	AUSGANG
			L/MIN	GPM	BAR	PSI	ROTARIEN	RIGIDE	FLEXIBIL		
FO096600A	EASY OIL .75" BSP W/O SPOUT	⊙	1-30	0,26 - 7,8	70	994	-	-	-	1/2" BSP	1/2" BSP
FO0966130	EASY OIL .75" BSP W/RIGID SPOU - AUT VALV	⊙	1-30	0,26 - 7,8	70	994	-	JA	-	1/2" BSP	1/2" BSP
FO0966140	EASY OIL .75" BSP W/FLEX SPOUT - AUT VALV	⊙	1-30	0,26 - 7,8	70	994	-	-	JA	1/2" BSP	1/2" BSP
FO0966150	EASY OIL .75" BSP W/ROT SPOUT - AUT VALV	⊙	1-30	0,26 - 7,8	70	994	JA	-	-	1/2" BSP	1/2" BSP

NPT-VERSION VERFÜGBAR

# EASY OIL