



ABGABEEINHEITEN



PUMPEN



ZÄHLER



ZAPFVENTILE



FILTRATION



FLÜSSIGKEITSÜBERWACHUNG

SELF 2000 / SELF 3000

MERKMALE

- MANUELL
- VIELSEITIG
- HOHER WIRKUNGSGRAD
- HEBELSCHUTZ

PIUSI-Handzapfventile vom Typ SELF 2000 / SELF 3000 liefern dank des niedrigen Durchflusswiderstandes und des breiten Anwendungsspektrum einschließlich nach dem Schwerkraftprinzip arbeitender Übergabesysteme einen maximalen Wirkungsgrad. Sie werden mit abnehmbarem Hebelschutz und Anschlussarmaturen geliefert.

LEISTUNGSPARAMETER

BIS ZU

150 L/MIN

VOLUMENSTROM

25MM

AUSSENDURCH-MESSER AUSLAUFROHR

SELF 2000 / SELF 3000



SELF 2000 DIESEL



SELF 3000 DIESEL/GASOLINE



KUNSTSTOFF-ZAPFVENTIL WASSER/DIESEL



KUNSTSTOFF-ZAPFVENTIL WASSER/LEBENSMITTEL



VERPACKUNG

CODE	GEWICHT		VERPACKUNG			ANZ. BOXEN/ EUROPALETTE	
	KG	LBS	MM	ZOLL	STCK./ KARTON	✈	🚚
00063900A	0,7	1,5	400X250X200	16X11X7,8	1		
00064900A	0,7	1,5	400X250X200	16X11X7,8	1		
00064902A	0,7	1,5	400X250X200	16X11X7,8	1		
00065001A	0,7	1,5	400X250X200	16X11X7,8	1		
00065600A	0,7	1,5	400X250X200	16X11X7,8	1		
FO0641120	0,7	1,5	400X250X200	16X11X7,8	1		
FO0641130	0,7	1,5	400X250X200	16X11X7,8	1		
FO065000A	0,7	1,5	400X250X200	16X11X7,8	1		
FO0650020	0,7	1,5	400X250X200	16X11X7,8	1		
FO063000A	0,3	0,7	-	-	1		



SCHLAUCHAUFRÖLLER



ZUBEHÖR



WERBEARTIKEL



LUFT



FROSTSCHUTZ



AdBlue®



BIODIESEL



DIESEL



LEBENS-M



BENZIN



SCHMIER-M



KEROSIN



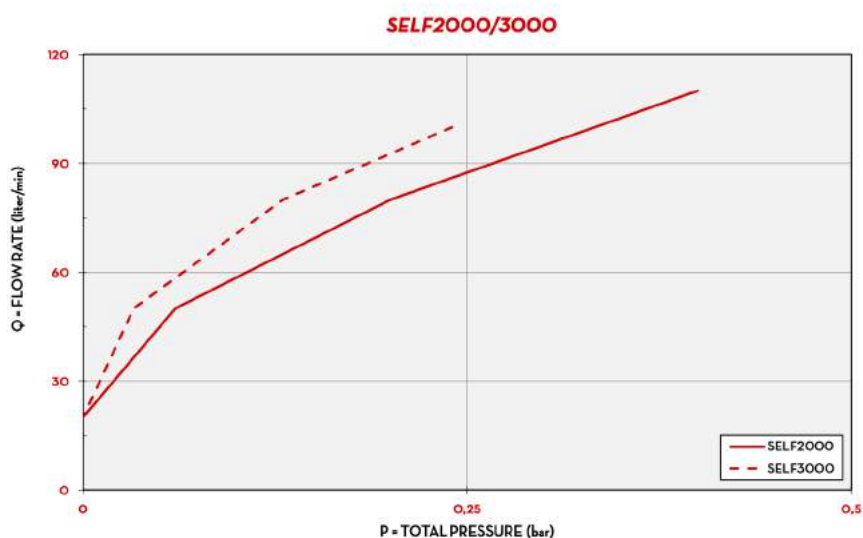
ÖL



WASSER



WISCHERFLÜSS-

KENNLINIE

FLÜSSIGKEITSART DIESEL

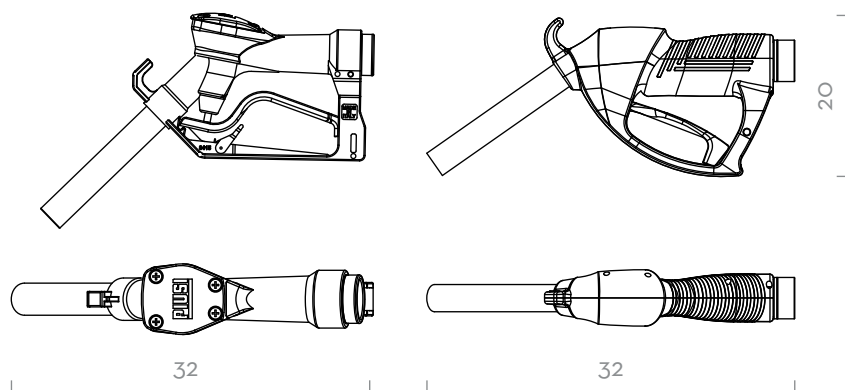
TEMPERATUR 18 °C

LIEFERUMFANG

- ZAPFVENTIL SELF 2000/ SELF 3000
- BEDIENUNGSANLEITUNG

DETAILS

HEBELSCHUTZ

DREHBARES BRÜCKEN-
EWINDESTÜCK**ABMESSUNGEN**

Maße in Millimetern

MATERIALIEN

- GEHÄUSE: ALUMINIUM
- DICHTUNG: VITON

TECHNISCHE DATEN

CODE	BESCHREIBUNG	FLÜSSIGKEITSART	VOLUMENSTROM		EINLASS		AUSLAUFROHR
			L/MIN	GPM	BRÜCKEN- EWINDESTÜCK	Ø BSP	AUSSEN-Ø MM
00063900A	SELF2000 1" BSP - UNLEADED SPOUT	B D G O	120	32	BUCHSE	1" BSP	20
00064900A	SELF 2000 - 3/4 BSP	B D O	120	32	BUCHSE	3/4" BSP	25
00064902A	SELF 2000 - 3/4 BSP - UNLEADED SPOUT	B D G O	120	32	BUCHSE	3/4" BSP	20
00065001A	SELF 3000 1 UNLEADED SPOUTSELF 2000 1"	B D O	150	40	BUCHSE	1" BSP	20
00065600A	SELF 2000 1"	B D O	120	32	BUCHSE	1" BSP	25
FO0641120	SELF 2000 WITH HOSE TAIL	B D O	120	32	BUCHSE	3/4" BSP	25
FO0641130	SELF 2000 1	B D O	120	32	BUCHSE	1" BSP	25
FO065000A	SELF 3000 1	B D O	150	40	BUCHSE	1" BSP	25
FO0650020	SELF 3000 1 UNLEADED SPOUT	B D G O W	150	40	BUCHSE	1" BSP	20
FO063000A	PLASTIC NOZZLE-S 1" BLACK	B D O W	80	21	BUCHSE	1" BSP	34

SELF 2000 / SELF 3000