



KITS



PUMPEN



ZÄHLER



ZAPFVENTILZÄHLER



ZAPFVENTILE



ALTÖLAUSRÜSTUNG

# MA 130

## MERKMALE

- EIN-/AUSGANG AUSTAUSCHBAR
- MEMBRAN MIT LANGER LEBENSDAUER
- EINGEBAUTER DIFFUSOR
- GEEIGNET FÜR INSTALLATION IN DER FLÜSSIGKEIT
- LEISTUNGSSTARK
- EXPLOSIONSGESCHÜTZT (EX ZONE 2)
- ROBUSTE KONSTRUKTION

### LEISTUNGSPARAMETER

BIS ZU  
**90 L/MIN**

VOLUMENSTROM

MAX  
**7 BAR**

DRUCK

**5 M**  
MAX. KAPAZITÄT

SELBSTANSAUGEND

MAX  
**Ø 4MM**

FESTSTOFFTRANSFER



MA 130



### VERPACKUNG

| CODE      | GEWICHT |     | VERPACKUNG  |               |               |              |
|-----------|---------|-----|-------------|---------------|---------------|--------------|
|           | KG      | LBS | MM          | ZOLL          | STCK./PALETTE | STCK./KARTON |
| FOO208A00 | 4       | 8,8 | 220X310X320 | 8,7X12,2X12,6 |               | 1            |



FILTERUNG



ÖLÜBERWACHUNG



TANKÜBERWACHUNG



SCHLAUCHAUFROLLER



ZUBEHÖR



MERCHANDISE



LUFT



FROSTSCHUTZ



AdBlue®



BIODIESEL



DIESEL



LEBENS.M.



BENZIN



SCHMIERM.



KEROSIN



ÖL

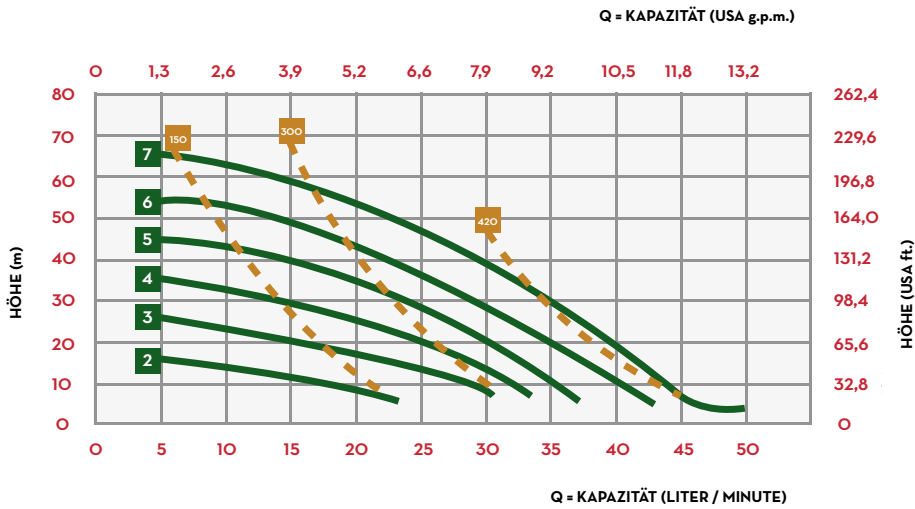


WASSER



WISCHERFLÜSS.

## KENNLINIEN



## LIEFERUMFANG

- MA 130 PUMPE
- BEDIENUNGSANLEITUNG

## EINZELHEITEN



LEISTUNGSSTARKE MATERIALIEN

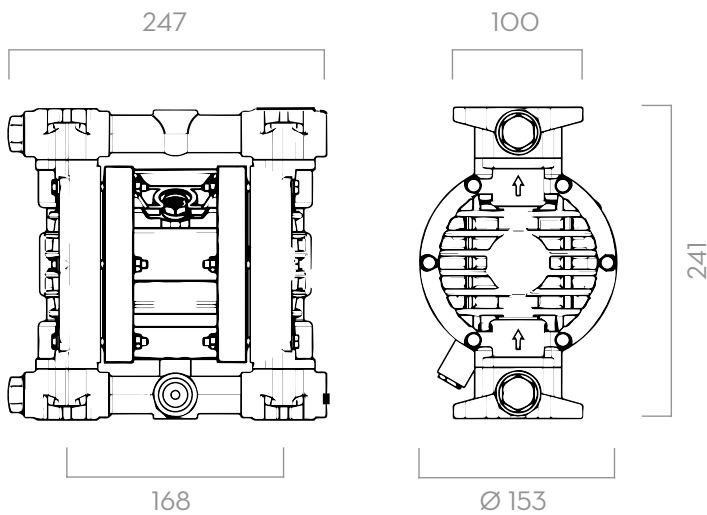


GEHÄUSE AUS TECHNOPOLYMER



EINFACH EINZUBAUEN

## ABMESSUNGEN



Maße in Millimetern

## MATERIALIEN

- GEHÄUSE: TECHNOPOLYMER
- ARMATUREN: ALUMINIUM
- MEMBRANEN: TECHNOPOLYMER

## TECHNISCHE DATEN

| CODE      | BESCHREIBUNG | FLÜSSIGKEITSTYP | PUMPENGEHÄUSE | EIN./AUSLASS | VOLUMENSTROM L/MIN | MEMBRANART | MEMBRANART | KUGELN | KUGELNSETZE* | O-RING* | EINGANG / VERSORGNUNGSSANSCHLUSS | LUFTANSCHLUSS | MAX FÖRDERSTROM SELBSTANSUGUNG | MAX KOPF** | MAX. LUFTVERSORGNUNGSDRUCK | MAX Ø VON FESTSTOFFTRANSFER |
|-----------|--------------|-----------------|---------------|--------------|--------------------|------------|------------|--------|--------------|---------|----------------------------------|---------------|--------------------------------|------------|----------------------------|-----------------------------|
| FOO208A00 | PIUSI MA 130 |                 | ALLUMINIUM    | 1/2" G       | 50                 | SINGLE     | NBR        | NBR    | ALLUMINIUM   | NBR     | G 1/2" F                         | G 3/8" F      | 5                              | 70         | 7                          | 4                           |

(\*) AUF ANFRAGE LIEFERN WIR MEMBRANEN, KUGELN, KUGELNSETZE UND O-RINGE IN VERSCHIEDENEN MATERIALIEN.  
 (\*\*\*) DER WERT HÄNGT VON DER KONFIGURATION DER PUMPE AB.

# MA 130