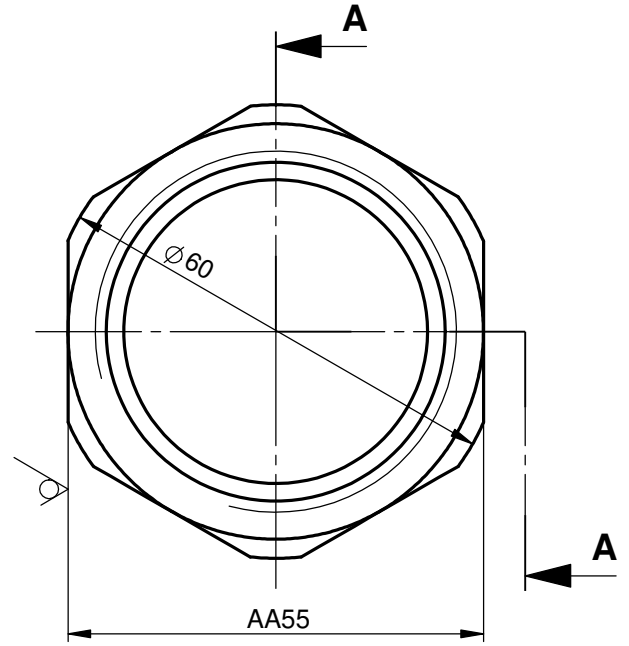
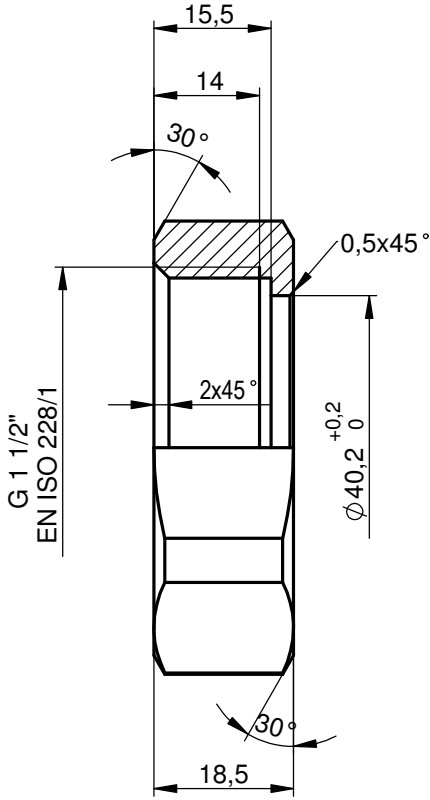


6,3
($\sqrt{\quad}$)



A-A

ÜRÜN NO		AĞIRLIK
St 37,2	Kaplamasız	149,4 g
	Ni kaplı	
	CrNi kaplı	
AISI 303/304		151,3 g
Ms 58	Kaplamasız	162,8 g
	Ni kaplı	
	CrNi kaplı	

Çizen / Drawer	İsim / Name	Tarih / Date	İmza / Signature	Ölçek Scale
Çizen / Drawer	Y.DENİZ	01.11.2019		1:1
Kontrol / Control	E.ÖZKAN			
Onay / Approval	İ.COŞAR			
Parça Adı Part Name	1 1/2" GEÇMELİ SOMUN (AGA)			
Ürün Tipi Product Type				
Müşteri Kodu Customer Code		Malzeme Material	Miktar Qty.	Ağırlık Weight
Firma Resim No Firm Drawing No				

AYVAZ

Toleransı ve standartı verilmemiş uzunluk ve açı ölçüleri için toleranslar.
Standard and Tolerances For Linear and angular dimensions without individual tolerance indications.

EN 22768-1

ISO 2768-m

Toleransı ve standartı verilmemiş şekil ve konumlar için geometrik toleranslar.
Standard and Geometrical tolerances for features without individual tolerance indications.

EN 22768-2

ISO 2768-K

Item No	CAD No	Rev.No
	H13SMN044	0