

Wichtig!!

Lesen Sie diese Anweisungen vor der Montage und Inbetriebnahme Ihrer Heizkanone sorgfältig durch und halten Sie sie ein. Die Nichteinhaltung der Sicherheitsanweisungen kann zu schweren Verletzungen mit Todesfolge und zur Beschädigung der Heizkanone führen. Bei der Verwendung der Heizkanone sind stets grundlegende Sicherheitsvorkehrungen zu beachten, um die Gefahr von Feuer, elektrischem Schock, Explosion, Brandwunden, Kohlenmonoxid Vergiftung, Erstickung, Verletzung und Beschädigung der Heizkanone auszuschließen. Halten Sie sich an alle örtlich geltenden Vorschriften, wenn Sie die Heizkanone nutzen.

Nicht zulassen, dass Personen, die diese Betriebsanleitung nicht gelesen haben, das Gerät bedienen, warten, reparieren oder Änderungen daran vornehmen. Nur Personen, die die Anleitungen gelesen haben und diese verstehen und befolgen können, dürfen mit diesem Gerät arbeiten oder Wartungsarbeiten ausführen.

Wenn Sie bei der Nutzung dieses Gerätes Hilfe oder zusätzliche Informationen benötigen, bitten wir Sie, sich an Ihren Lieferanten zu wenden.

Bewahren Sie diese Anleitung auf, um später darin nachschlagen zu können.

Dieses Gerät ist eine Heizöl-/Diesel-Heizkanone mit direkter (Fireball 20T CAP: indirekter) Verbrennung und forcierter Luftzufuhr. Es dient zur temporären Beheizung beispielsweise von Gebäuden, die gebaut oder renoviert werden. Das Gerät eignet sich aufgrund der Gefahr der Kohlenmonoxidvergiftung nicht zur Beheizung von (provisorischen) Wohnräumen, Wohnwagen, Zelten, Booten oder sonstigen schlecht belüfteten, geschlossenen Räumen.

Direkte Verbrennung bedeutet, dass alle Verbrennungsprodukte in den zu beheizenden Raum gelangen. Obgleich die Verbrennung praktisch vollständig ist, wird doch eine kleine Menge giftigen Kohlenmonoxids gebildet; siehe daher die Sicherheitsanweisungen.

Bei der indirekten Verbrennung werden die Verbrennungsprodukte über den Rauchabzug abgeleitet. Wenn trotz des Rauchabzuges dennoch Verbrennungsprodukte in den zu beheizenden Raum gelangen, gelten dieselben Warnungen wie für die direkte Verbrennung.

Forcierte Luftzufuhr bedeutet, dass ein Ventilator die Luft durch die Heizkanone drückt. Die Güte der Verbrennung ist vom Luftstrom abhängig. Daher darf das Gerät nicht verändert, dürfen keine Teile entfernt und Sicherheitsvorkehrungen nicht außer Betrieb gesetzt werden.

Der Nutzer des Geräts ist verantwortlich dafür, dass alle Anwesenden die Sicherheitsanweisungen und Gefahren kennen.

Sicherheitsanweisungen

Zuallererst: Sorgen Sie immer für gute Belüftung! Die Heizkanone verbraucht Sauerstoff. Wird dieser nicht in hinreichender Menge angeführt, produziert die Heizkanone giftiges Kohlenmonoxid. Unzureichende Belüftung kann folglich eine Kohlenmonoxidvergiftung mit Krankheits- oder gar Todesfolge verursachen. Sorgen Sie also dafür, dass stets frische Luft von außen zur Heizkanone und ihrer Umgebung geführt wird. Sorgen Sie für zwei Öffnungen nach außen von mindestens $2 \times 2800 \text{ cm}^2$ (also z. B. $70 \times 40 \text{ cm}$) per 100.000 Btu/h: eine (1) niedrige Öffnung (nahe am Boden) und eine (1) hohe Öffnung (bei der Decke).

Fireball 20T & 20T CAP: $0,7 \times 2800 = 1960 \text{ cm}^2$ also: 2 Öffnungen von $40 \times 50 \text{ cm}$.

Fireball 37T: $1,26 \times 2800 = 3.528 \text{ cm}^2$ also: 2 Öffnungen von $40 \times 90 \text{ cm}$.

Fireball 60T: $2 \times 2800 = 5600 \text{ cm}^2$ also: 2 Öffnungen von $70 \times 80 \text{ cm}$.

Die ersten Symptome einer Kohlenmonoxidvergiftung ähneln denen der Grippe: Kopfschmerz, Schwindel, brennende Augen und Nase, trockener Mund und Kehle und Übelkeit. Stellen Sie diese Symptome fest, dann funktioniert die Heizkanone eventuell nicht richtig oder ist die Belüftung unzureichend. Sorgen Sie unverzüglich für frische Luft! Lassen Sie die Heizkanone nachsehen und/oder sorgen Sie für hinreichende Belüftung. Nicht jeder ist gleichermaßen anfällig für eine Kohlenmonoxidvergiftung: Schwangere, Menschen mit Herz- oder Lungenproblemen oder Blutarmut, ältere Menschen und alkoholisierte Menschen gehen ein erhöhtes Risiko ein. Verwenden Sie die Heizkanone nie in Wohn-, Arbeits- oder Schlafzimmern!

Kennen Sie Ihre Heizkanone: Sorgen Sie (und jeder Nutzer der Heizkanone) dafür, dass Sie die Anleitung und die Etiketten auf der Heizkanone kennen und verstanden haben. So erfahren Sie die Anwendungsmöglichkeiten, Einschränkungen und potentiellen Gefahren.

Verwenden Sie die Heizkanone nicht in gefährlichen Umgebungen: nicht im Freien, wo sie der Witterung ausgesetzt ist, und nicht an nassen/feuchten/staubigen Orten. Das Gerät auch nicht an Stellen nutzen, an denen sich brennbare oder entflammbare Flüssigkeiten oder Gase befinden: denken Sie dabei u. A. als Brennstoffe, Farben, Lösungsmittel, Chemikalien usw.: Explosionsgefahr! Halten Sie den Heizer des Weiteren von brennbaren Materialien wie z.B. Baumaterialien, Holz, Papier und Gardinen fern.

Sorgen Sie stets für einen genügend großen Sicherheitsabstand um die Heizkanone.

Halten Sie Kinder und unerfahrene Personen von dem Gerät fern: Alle Besucher müssen einen Sicherheitsabstand zu der Heizkanone einhalten.

Verhindern Sie unerwartetes Starten: Kontrollieren Sie, ob der Schalter auf **OFF** (aus) steht, bevor Sie den Stecker in die Steckdose stecken.

Bleiben Sie aufmerksam: Gehen Sie stets umsichtig vor und bedienen Sie sich Ihres gesunden Verstands. Verwenden oder bedienen Sie die Heizkanone nicht,

wenn Sie müde sind oder unter dem Einfluss von Alkohol, anderen Drogen oder Medikamenten, die das Reaktionsvermögen beeinträchtigen, stehen.

Ziehen Sie den Stecker aus der Steckdose: immer, wenn die Heizkanone nicht verwendet wird, bevor Sie sie warten oder Brennstoff nachfüllen.

Räumen Sie die Heizkanone sicher weg, wenn sie nicht verwendet wird: in einem trockenen, verschlossenen Schrank o. dgl., außerhalb der Reichweite von Kindern. Entfernen Sie den Brennstoff.

Verwenden Sie den Heizer nur zweckentsprechend. Verändern Sie nichts daran und schließen Sie nichts daran an. Zweifelnd Sie über eine Anwendung, dann wenden Sie sich bitte an Ihren Lieferanten oder Importeur.

Lassen Sie den Heizer nur von Fachleuten reparieren: Der Heizer genügt den Sicherheitsanforderungen. Daher dürfen Reparaturen nur von Fachleuten unter Nutzung von Originalteilen ausgeführt werden. Abweichungen von diesem Gebot können Gefahren zeitigen und lassen die Garantie und die Haftung von Lieferant und Hersteller verfallen.

Und ferner:

- Prüfen Sie vor jeder Nutzung, ob sich die Heizkanone in ordentlichem Zustand befindet und normal funktioniert. Lassen Sie beschädigte Teile unverzüglich instandsetzen oder austauschen. Arbeiten Sie nie mit einer beschädigten Heizkanone.
- Schließen Sie die Heizkanone nur an eine Steckdose an, deren Spannung und Frequenz mit den auf dem Typenschild der Heizkanone genannten Werten übereinstimmen. Nutzen Sie ausschließlich eine geerdete dreipolige Steckdose. Sollte ein Verlängerungskabel erforderlich sein, dann nehmen Sie ein dreiadriges mit hinreichender Stärke!
- Verwenden Sie in der Heizkanone nur Heizöl oder Diesel von guter Qualität, wie hierin beschrieben. Nutzen Sie in der Heizkanone NIE Brennstoffe wie Benzin, Benzol, Altöl, Naphtha, Alkohol, Terpentin, Lösemittel, Verdünner oder andere Ölverbindungen oder leicht entzündliche Stoffe. Damit riskieren Sie eine Explosion.
- Stellen Sie die Heizkanone stets auf eine flache, stabile und ebene Unterlage. Diese Heizkanone eignet sich nicht für die Verwendung auf einem Untergrund aus Holz oder anderem brennbaren Material. Legen Sie erforderlichenfalls unbrennbares Material mit einer Stärke von mindestens 26 mm unter die Heizkanone, die in jeder Richtung mindestens 1 m und an der Vorderseite mindestens 2,5 m unter der Heizkanone hervorragt.
- Halten Sie die Vorderseite der Heizkanone mindestens 3 m und die Rück-, Ober- und Seitenkanten mindestens 2,5 m von brennbaren Materialien wie Holz, Kleidung, Plastik, Papier, Zeltplanen usw. entfernt. Verstauen Sie Zeltplanen, Plastik u. dgl. oder halten Sie einen hinreichenden Abstand, so dass diese Materialien nie in die obengenannte Nähe der Heizkanone gelangen können.
- Verwenden Sie die Heizkanone nicht in der Nähe von Farbe oder brennbaren Materialien, Flüssigkeiten, Gasen oder unter Druck stehenden Gasbüchsen.

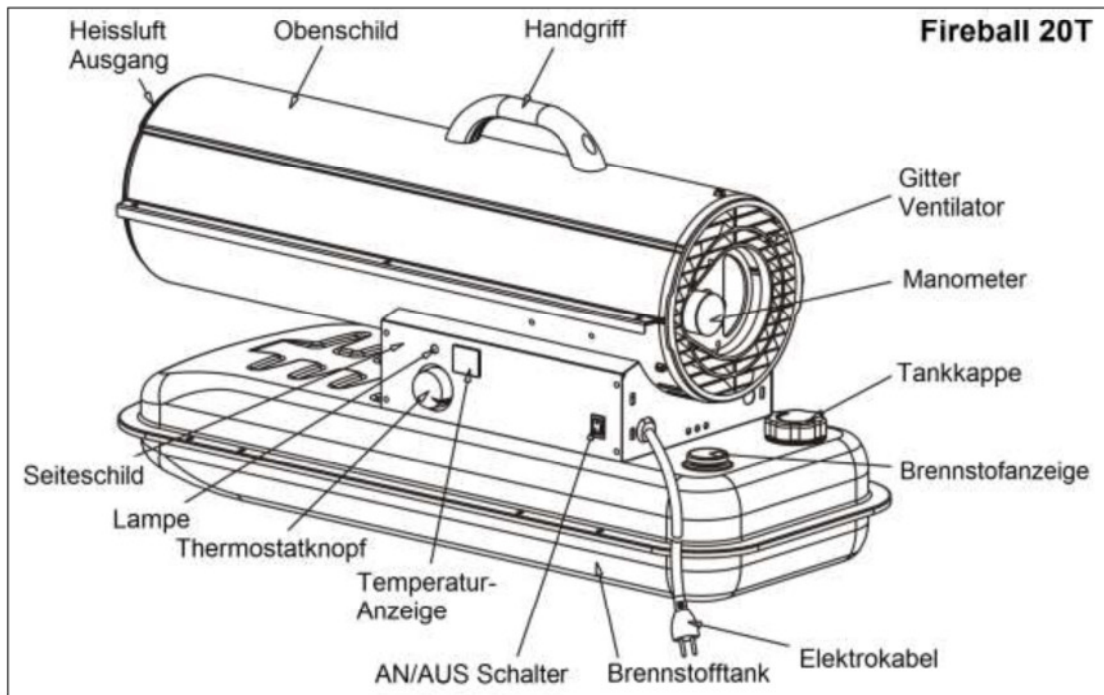
- Verwenden Sie die Heizkanone nicht in geschlossenen Räumen, Wohnräumen, Erdgeschossen, Kellern oder Räumen unter der Bodenfläche.
- Starten Sie die Heizkanone nicht, wenn die Brennkammer noch heiß ist.
- Starten Sie die Heizkanone nicht, wenn sich zuviel Brennstoff in der Brennkammer angesammelt hat.
- Gestatten Sie keinen unqualifizierten oder unerfahrenen Menschen die Bedienung der Heizkanone, und nutzen Sie das Gerät nicht, ohne dass alle Hauben, Deckel usw. korrekt angebracht sind. Personen mit Atemproblemen müssen erst ihren Arzt konsultieren, bevor sie die Heizkanone verwenden.
- Lassen Sie eine arbeitende Heizkanone nicht unbeaufsichtigt, sondern schalten Sie sie aus, wenn Sie das Arbeitsgebiet verlassen. Lassen Sie das Gerät nachkühlen, bevor Sie den Stecker aus der Steckdose ziehen. Schalten Sie die Heizkanone nicht aus, indem Sie den Stecker ziehen, sondern immer mit dem An/Aus-Schalter. Ziehen Sie immer den Stecker, wenn Sie die Heizkanone nicht verwenden.
- Prüfen Sie nach der Nutzung, ob die Heizkanone ausgeschaltet ist. Räumen Sie sie in einer sicheren, trockenen Umgebung, fern von Kindern, weg. Entfernen Sie den Brennstoff.
- Füllen Sie den Brennstofftank nicht nach, wenn die Heizkanone noch arbeitet oder noch heiß ist. Schalten Sie sie aus, ziehen Sie den Stecker und lassen Sie sie erst abkühlen. Füllen Sie den Kraftstoff außerhalb des Hauses nach und sorgen Sie dafür, dass sich kein offenes Feuer in der Nähe befindet. Überfüllen Sie den Brennstofftank nicht und beseitigen Sie verkleckerten Brennstoff unverzüglich und sorgfältig. Verwenden Sie keine externe Brennstoffanlage.
- Stellen Sie die Heizkanone nicht um und berühren Sie sie nicht, wenn sie noch in Betrieb oder noch heiß ist. Schalten Sie sie erst aus und lassen Sie sie abkühlen.
- Die Heizkanone (und besonders die Haube und die Ausblasöffnung) werden während der Nutzung außerordentlich heiß. Berühren Sie die Heizkanone nicht kurz nach dem Ausschalten, sondern lassen Sie sie erst abkühlen und tragen Sie Schutzhandschuhe. Besondere Vorsicht ist geboten, wenn Kinder und schutzbedürftige Personen oder Tiere anwesend sind. Um Brandwunden zu vermeiden, berühren Sie nicht mit der bloßen Haut die heißen Flächen!
- Transportieren Sie die Heizkanone nie mit Brennstoff im Tank!
- Vermeiden Sie die Beschädigung des Stromkabels: Heben Sie die Heizkanone nicht am Kabel und ziehen Sie nicht am Kabel, um den Stecker aus der Steckdose zu ziehen. Halten Sie das Kabel von Hitze, Öl und scharfen Kanten fern. Nutzen Sie die Heizkanone nicht mit einem beschädigten Kabel, sondern lassen Sie dieses von Ihrem Lieferanten oder einem Elektriker austauschen, um Gefahren zu vermeiden.
- Blockieren Sie nie die Lufteinlass- und Luftauslassöffnungen der Heizkanone! Stellen Sie auch kein Kochgeschirr oder dergleichen auf die Heizkanone.
- Verwenden Sie an der Vorder- oder Rückseite der Heizkanone kein Rohr oder ähnliches.

- Verwenden Sie die Heizkanone nicht in Räumen, in denen sich für gewöhnlich Kinder aufhalten. Lassen Sie keine Kinder oder Tiere in die Nähe der Heizkanone kommen, vor allem nicht, wenn sie in Betrieb oder noch heiß ist.
- Achten Sie auf sorgfältige Aufsicht, wenn das Gerät in der Anwesenheit von Kindern oder handlungsunfähigen Personen oder Haustieren benutzt wird. Dieses Gerät ist nicht geeignet, um durch Kinder oder Personen mit körperlichen, sensorischen oder geistigen Behinderungen oder durch Personen ohne Wissen oder Erfahrung mit diesem Gerät bedient zu werden, auch nicht unter Aufsicht oder nach Unterweisung durch eine Person, die für die Sicherheit der obengenannten Personen verantwortlich ist. Kindern darf das Spielen mit dem Gerät nicht erlaubt werden.
- Für die Verwendung an Stellen mit (zu) wenig Belüftung, zu viel Feuchtigkeit u. ä. sind besondere Vorkehrungen für die Luftzufuhr und Luftableitung, gegen Ruß, Auslöschten usw. zu treffen. Fragen Sie einen Fachmann um Rat.
- **WARNUNG!** Setzen Sie die Heizkanone nicht Wasserstrahlen, Regen oder Feuchtigkeit jedweder Art aus. Dies kann zu einem elektrischen Schock führen!
- Ihre Heizkanone verfügt über einen Thermostaten; bedenken Sie, dass Ihre Heizkanone jederzeit anspringen kann.
- **WARNUNG!** Die Heizkanone hat einen Thermostaten und kann sich daher jederzeit einschalten. Blicken Sie nie in die Ausblasöffnung der Heizkanone und stellen Sie sich auch nicht davor.

WARNUNG!

Die Warnungen und Vorschriften in diesem Heft sind nur allgemeine Anweisungen, die natürlich nicht alle besonderen Situationen und Fälle abdecken können. Daher sind gesunder Menschenverstand und Vorsicht bei der Nutzung dieses Heizers unverzichtbar!

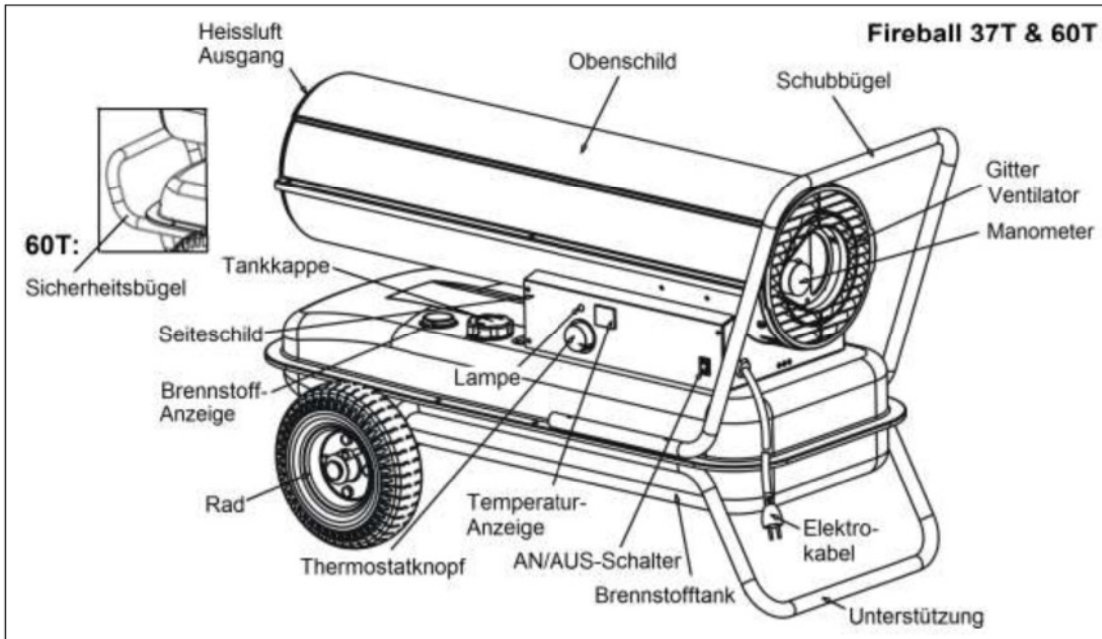
Beschreibung Fireball 20T



Technische Daten Fireball 20T

		Fireball 20T
Druck (Diesel)	bar	0,24 – 0,26
Kapazität	BTU/h	70.000
	kW	20
	kCal/h	17.500
Anschlußspannung	V/Hz/A	220-240 / 50 / 0,75
Brennstoff		Heizöl und Diesel
Inhalt Brennstofftank	l	20
Brennstoffverbrauch	l/u	1,85
Max. Arbeitsdauer per Tank	h	10
Luftverdrängung	m ³ /h	430
Motorleistung	W	160
Abmessungen	cm	80x42x43
Gewicht	kg	15

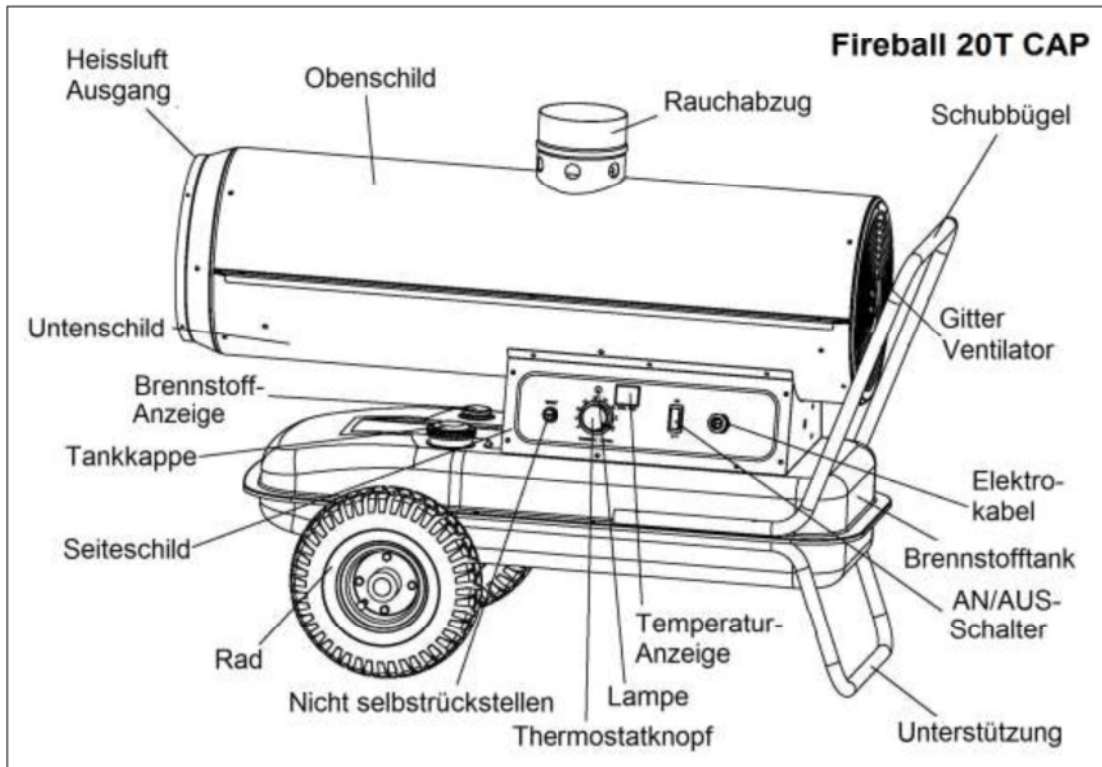
Beschreibung Fireball 37T & 60T



Technische Daten Fireball 37T & 60T

		Fireball 37T	Fireball 60T
Druck (Diesel)	bar	0,36-0,38	0,37
Kapazität	BTU/h	126.000	200.000
	kW	37	58
	kCal/h	31.800	50.000
Anschlußspannung	V/Hz/A	220-240 / 50 / 0,86	220-240 / 50 / 1,7
Brennstoff		Heizöl und Diesel	Petroleum en Diesel
Inhalt Brennstofftank	l	32	50
Brennstoffverbrauch	l/u	3,6	5,85
Max. Arbeitsdauer per Tank	h	8	8
Luftverdrängung	m³/h	600	1000
Motorleistung	W	210	285
Abmessungen	mm	890x405x510	1290 x 564 x 660
Gewicht	kg	22,5	29,5

Beschreibung Fireball 20T CAP



Technische Daten Fireball 20T CAP

Fireball 20T CAP		
Druck (Diesel)	bar	8
Kapazität	BTU/h	70.000
	kW	20
	kCal/h	17.500
Anschlußspannung	V/Hz/A	220-240 / 50 / 0,86
Brennstoff		Petroleum en Diesel
Inhalt Brennstofftank	l	32
Brennstoffverbrauch	l/u	1,68
Max. Arbeitsdauer per Tank	h	19
Luftverdrängung	m ³ /h	800
Motorleistung	W	105
Abmessungen	mm	1015 x 547 x 741
Gewicht	kg	32,5

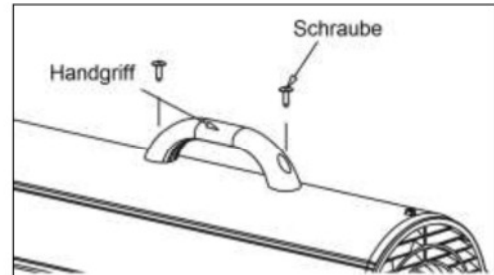
Auspacken

1. Nehmen Sie die Heizkanone aus dem Karton.
2. Entfernen Sie sämtliches für den Transport angebrachtes Schutzmaterial.
3. Prüfen Sie die Heizkanone auf Transportschäden. Stellen Sie einen Schaden fest, dann wenden Sie sich unverzüglich an Ihren Händler.

Achtung: Bewahren Sie den Karton für die spätere Lagerung auf.

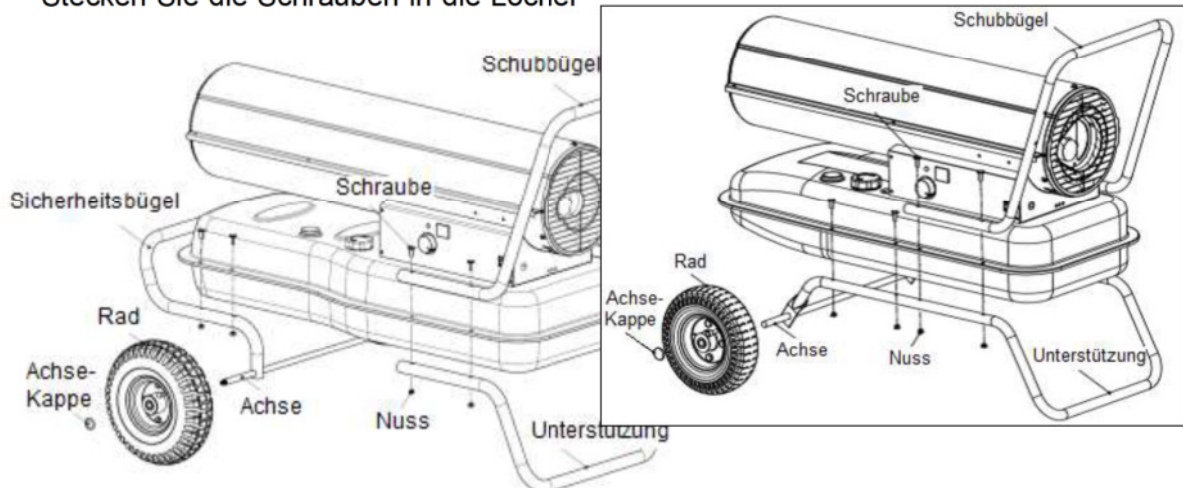
Montage Fireball 20T

Dieses Modell ist einfach zu montieren: Setzen Sie den Handgriff auf das Obenschild, die Schraubenlöcher übereinander, und drehen Sie die Schrauben ein. Siehe Abb.



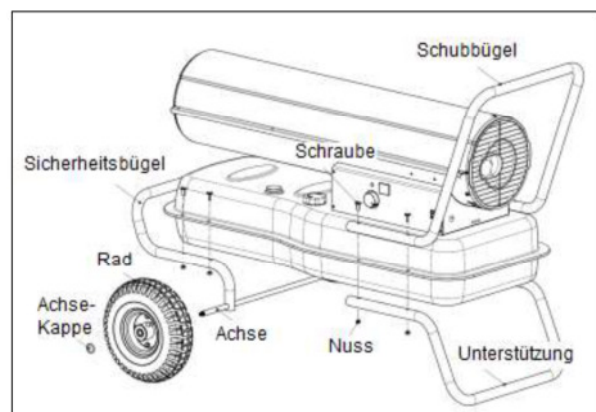
Montage Fireball 37T & 20T CAP

1. Stellen Sie den Ständer (die Unterstützung) auf die Löcher im Brennstofftank. Stecken Sie die Schrauben in die Löcher



Montage Fireball 37T

1. Stecken Sie die Achse durch die Führungslöcher im Sicherheitsbügel, setzen Sie die Räder auf und befestigen Sie die Achskappe.
2. Stellen Sie den Sicherheitsbügel auf die Löcher im Brennstofftank. Stecken Sie die Schrauben in die Löcher und ziehen Sie sie mit einem Schraubenzieher ordentlich fest, siehe Abb.
3. Stellen Sie den Schubbügel und den Ständer auf die Löcher im Brennstofftank. Stecken Sie die Schrauben in die Löcher und ziehen Sie sie mit einem Schraubenzieher ordentlich fest, siehe Abb.



Brennstoff

Fireball-Heizer funktionieren mit Heizöl oder Diesel; Heizöl verbrennt am saubersten. Beachten Sie: Je mehr Stoffe und Verschmutzung im Brennstoff sind, desto mehr Belüftung ist erforderlich! Nutzen Sie also möglichst sauberen Brennstoff.

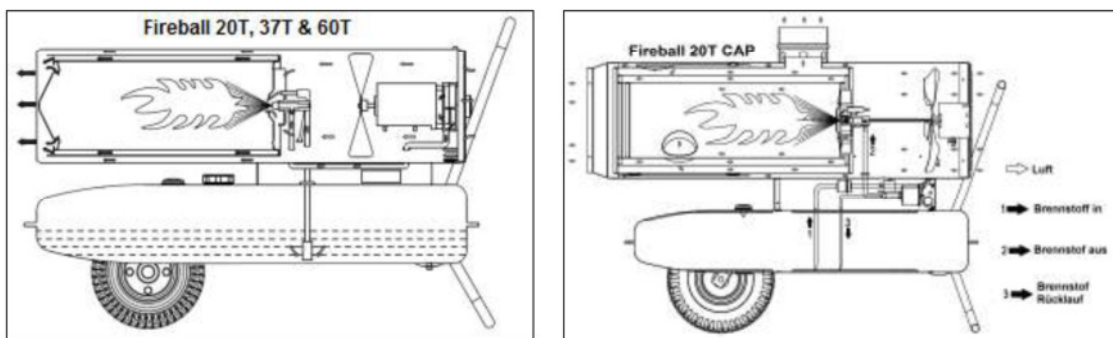
Achtung: Heizöl darf nur in blauen Behältern gelagert werden; rote Behälter sind Benzin vorbehalten!

- Verwenden Sie in diesem Heizer NIE einen anderen Brennstoff wie Benzin, Alkohol, Ölverbindungen u. dgl.: Dies kann Feuer oder Explosionen verursachen!
- Lagern Sie Heizöl NIE in direktem Sonnenlicht oder in der Nähe einer Wärmequelle.
- Lagern Sie Heizöl nicht in Wohn-/Arbeitsräumen, sondern in einem gut belüfteten Raum wie einem Schuppen, Lager o. ä.
- Verwenden Sie NIE Heizöl der letzten Saison. Die Qualität von Heizöl lässt mit der Zeit nach, es wird dann nicht gut brennen.
- Verwenden Sie vorzugsweise 1-K-Heizöl in diesem Heizer. Ein anderes Heizöl von Premiumqualität ist eine gute Alternative.

Funktionsweise

Brennstoffsystem Fireball 20T, 37T & 60T: Der Heizer ist mit einer elektrischen Luftpumpe ausgeführt, die Luft durch die Luftleitung entlang der Brennstoffaufnahme treibt und so den Brennstoff aus dem Tank in die Brennstoffdüse zwingt. Die Mischung von Brennstoff und Luft wird daraufhin als ein feiner Nebel in die Brennkammer gesprüht.

Brennstoffsystem Fireball 20T CAP: Die elektromagnetische Pumpe befördert den Brennstoff zur Sprühdüse. Dort wird er zerstäubt.



Zündungsmechanismus: Die elektronische Zündung setzt Spannung auf eine Elektrode/Zündkerze. Diese entzündet mit ihrem Funken den zerstäubten Brennstoff (Fireball 20T CAP) c.q. die Brennstoff-Luft-Mischung (Fireball 20T, 37T & 60T).

Luftsystem Fireball 20T, 37T & 60T: Der schwere Motor treibt einen Ventilator an, der Luft in und rings um die Brennkammer sendet. Hier wird die Luft erhitzt und daraufhin an der Vorderseite aus dem Heizer getrieben.

Luftsystem Fireball 20T CAP: Der Motor treibt einen Ventilator an, der die Luft ansaugt. Ein Teil dieser Luft gelangt in die Brennerkammer für die Verbrennung des Brennstoffes; diese Luft wird über den Rauchabzug nach oben abgeleitet. Ein anderer Teil zirkuliert in der Verbrennungskammer. Hier wird die Luft erhitzt und daraufhin an der Vorderseite aus dem Heizer getrieben.

Sicherheitsvorrichtungen:

Temperaturbegrenzung: Dieser Heizer ist mit einem Temperaturbegrenzer ausgeführt, der den Heizer ausschaltet, wenn die innere Temperatur auf ein unsicheres Niveau ansteigt. Wenn diese Sicherheitsvorrichtung anspringt, kann dies bedeuten, dass Ihr Heizer gewartet werden muss.

Wenn die Temperatur wieder unter die Reset-Temperatur gesunken ist, können Sie den Heizer wieder in Betrieb nehmen.

Sicherung elektrisches System: Das elektrische System des Heizers ist mit einer Sicherung gesichert. Die Sicherung sichert die elektrische Komponenten gegen Beschädigung. Wenn der Heizer nicht funktioniert, prüfen Sie zunächst die Sicherung und tauschen Sie sie erforderlichenfalls durch dasselbe Exemplar aus.

Flammkontrolle: Mittels einer Photozelle wird die Flamme in der Brennkammer während des Betriebs überwacht. Wenn die Flamme erlischt, wird der Heizer ausgeschaltet.

Nachkühlung: dieser Heizer ist mit einem Nachkühlssystem ausgerüstet: der Ventilator bleibt noch eine Zeitlang in Betrieb, wenn das Heizgerät ausgeschaltet ist. Die Nachkühlung wird in folgenden Situationen aktiv:

- Wenn das Thermostat die Heizfunktion unterbricht
- Wenn die Überhitzungssicherung die Heizfunktion unterbricht
- Wenn der Heizer mit dem Schalter ausgeschaltet wird.

Diese Nachkühlung verlängert die Lebensdauer des Gerätes. Ziehen Sie also nach dem Ausschalten des Gerätes nicht sofort den Stecker aus der Steckdose, sondern erst dann, wenn der Ventilator sich ausgeschaltet hat.

Hinweise für die Nutzung

Lesen und verinnerlichen Sie alle Anweisungen und Warnungen auf dem Waraufkleber und in der Bedienungsanleitung, und kontrollieren Sie die Heizkanone auf Mängel!

Das füllen des Tanks

- Stellen Sie den Heizer im Freien auf eine flache, stabile und ebene Unterlage.
- Nehmen Sie den Tankdeckel ab.
- Füllen Sie den Tank mit saubere Heizöl oder Diesel bis die Brennstoffanzeige "F" kennzeichnet.
- Drehen Sie den Deckel wieder auf den Tank.

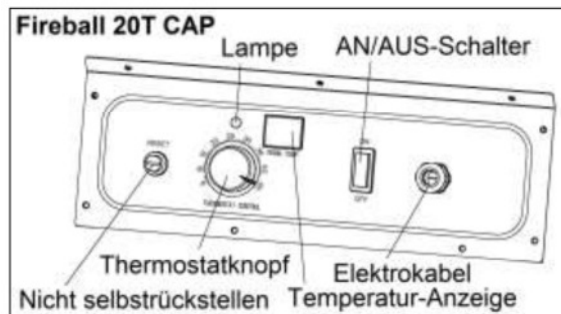
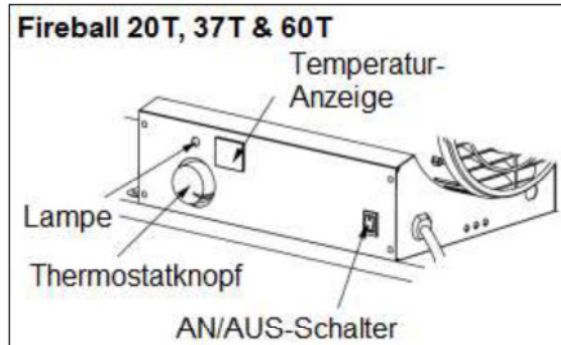
Achtung: Füllen Sie nie Brennstofftank nach, wenn der Heizer noch arbeitet oder noch heiß ist. Warten Sie immer, bis der Heizer abgekühlt ist, bevor Sie Brennstoff nachfüllen.

Füllen Sie nie Brennstoff in einem geschlossenen Raum nach, sondern im Freien.

Füllen Sie nie zu viel in den Tank und beseitigen Sie verkleckerten Brennstoff unverzüglich und sorgfältig, noch bevor Sie den Heizer wieder in Gebrauch nehmen.

Das Starten des Heizers:

- Prüfen Sie vor der Nutzung das Gerät und insbesondere das Stromkabel, den Stecker und die Steckdose auf Beschädigungen und Verschleiß. Liegen solche vor, dann nutzen Sie das Gerät nicht. Das Stromnetz, an das Sie den Heizer anschließen, muss mit einem Erdschlußschalter (30 mA) ausgerüstet sein, und die Steckdose muss geerdet sein. Reparaturen am elektrischen System dürfen nur von Fachleuten ausgeführt werden!
- Prüfen Sie vor jeder Nutzung, ob die Steckdose die richtige Spannung abgibt, geerdet ist, hinreichend gesichert ist und zu einem Stromkreis mit Erdschlußschalter gehört.
- Ist ein Verlängerungskabel nötig, so sorgen Sie für ein Kabel mit geeignetem Durchmesser, passend zur Spannung und Stromstärke.
- Prüfen Sie, ob der An/Aus-Schalter auf "Off" (Aus) steht.
- Stecken Sie den Stecker in eine passende, geerdete Steckdose.
- Stellen Sie den Thermostatknopf auf die gewünschte Stellung (min. 5°C – max. 45°C).
- Drücken Sie den An/Aus-Schalter auf „ON“ (an). Die Lampe und die Anzeige leuchten auf und der Heizer startet.



Wichtig: Die erste Zündung des Heizers hat im Freien zu erfolgen; lassen Sie ihn dort zunächst mindestens zehn Minuten brennen. Bei der Herstellung verwendete Öle usw. werden dabei verbrennen; dabei können giftige Gase entstehen.

Wenn Sie den Heizer zum ersten Mal nutzen, oder wenn der Brennstofftank einmal ganz leer war, macht die elektrische Pumpe in den ersten 10 Sekunden ein merkwürdiges Geräusch. Das ist die normale Luftableitung der Pumpe. Betreiben Sie die Pumpe nicht ohne Brennstoff: das beeinträchtigt die Lebensdauer Ihres Gerätes!

Startet der Heizer nicht, dann kann der Thermostat zu niedrig eingestellt sein. Drehen Sie den Thermostatknopf höher und versuchen Sie es erneut. Startet er noch immer nicht, dann schalten Sie den Schalter einmal auf OFF (aus) und dann wieder auf ON (an).

Achtung: Die wichtigsten elektrischen Komponenten dieses Heizers sind mit einer Sicherung gesichert. Sind Anzeige und Lampe aus, obwohl Strom angeschlossen ist, dann prüfen Sie zunächst die Sicherung.

Das Ausschalten des Heizers:

- Bringen Sie den AN/AUS-Schalter auf OFF (aus), Warten Sie bis das Gerät nachgekühlt wurde und ziehen Sie den Stecker aus der Steckdose.

Das erneute Starten des Heizers:

- Warten Sie mindestens zehn Sekunden, nachdem Sie den Heizer ausgeschaltet haben.
- Wiederholen Sie die unter „Das Starten des Heizers“ beschriebenen Schritte.

**SORGEN SIE IMMER FÜR GUTE BELÜFTUNG!
Mindestens 2 x 2800 cm² per 100.000 BTU/h**

Fireball 20T & 20T CAP: 0,7 x 2800 = 1960 cm² also: 2 Öffnungen von 40 x 50 cm.

Fireball 37T: 1,26 x 2800 = 3528 cm² also: 2 Öffnungen von 40 x 90 cm.

Fireball 60T: 2 x 2800 = 5600 cm² also: 2 Öffnungen von 70 x 80 cm.

Lagerung für längere Zeit

Fireball 20T: Drehen Sie den Tankdeckel vom Tank ab. Saugen Sie mit einem Saugheber oder einer vergleichbaren Pumpe, die sich für Brennstoff eignet, den Brennstofftank leer. Gießen Sie etwas sauberen Diesel oder Heizöl in den Tank und spülen Sie diesen damit. Leeren Sie den Tank vollständig. Geben Sie nie Wasser in den Brennstoff, davon rostet der Tank!

Fireball 37, 60T & 20T CAP: Stellen Sie die Heizkanone auf eine Werkbank o. dgl. und stellen Sie einen Brennstoffbehälter unter den Brennstofftank. Lösen Sie die Ablassmutter und lassen Sie den Brennstoff, eventuelles Wasser und Schmutz aus dem Tank laufen. Gießen Sie etwas sauberen Diesel oder Heizöl in den Tank und spülen Sie diesen damit. Leeren Sie den Tank vollständig. Ziehen Sie, wenn der Tank völlig leer ist, die Mutter wieder fest und beseitigen Sie verkleckerten Brennstoff und Schmutz von der Heizkanone.

- Lassen Sie nie Brennstoff im Tank, wenn der Heizer längere Zeit nicht genutzt wird; alter Brennstoff kann den Heizer beschädigen!
- Verstauen Sie den Heizer an einem sicheren, trockenen, gut belüfteten Platz außerhalb der Reichweite von Kindern.
- Vergewissern Sie sich, dass der Lagerraum staubfrei ist und keine beißenden Dämpfe enthält.
- Verpacken Sie den Heizer in der Originalverpackung.
- Bewahren Sie das Anleitungsheft an einem einfach zugänglichen Platz.

Wartung

Warnung: Luftverschmutzung, die in den Heizer gesaugt wird, kann die Wärmeabgabe beeinflussen, den Heizer beschädigen und Gesundheitsprobleme verursachen.

Beispiel: Spachtelstaub oder Farbspritzreste können die Motorlager beschädigen, die Filter verstopfen oder die Brennkammer verschmutzen, was zu einer unregelmäßigen Flamme und einer Gefahr für die Gesundheit führen kann. Solche Schäden sind von der Garantie nicht gedeckt; die sich daraus ergebenden Kosten für die Reinigung des Heizers werden Ihnen in Rechnung gestellt.

Warnung: Führen Sie nie Wartungsarbeiten aus, wenn der Stecker noch in der Steckdose steckt oder der Heizer noch heiß ist!

Wie oft Sie den Heizer warten müssen, hängt u. a. vom Maß der Verschmutzung des Raums ab, in dem der Heizer verwendet wird. Die genannte Häufigkeit beruht auf einem sauberen Raum. Verwenden Sie den Heizer in einem staubigen Raum, dann warten Sie ihn häufiger, um seine Lebensdauer zu erhöhen.

Sind Teile auszutauschen, dann nur Originalersatzteile verwenden! ! Teile von Dritten können gefährliche Situationen verursachen und lassen die Garantie verfallen.

Brennstoff und Brennstofftank

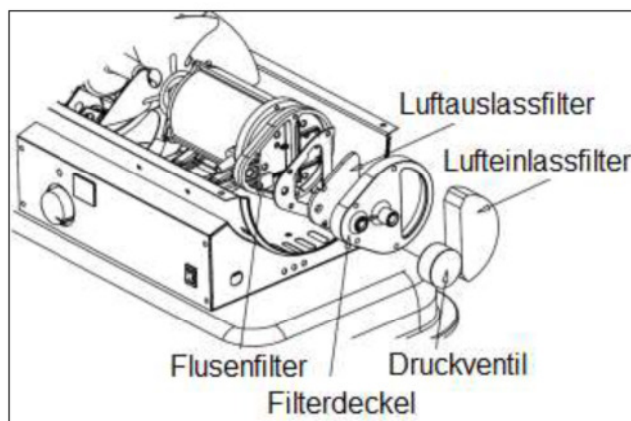
Spülen Sie den Tank nach jeweils 200 Betriebsstunden oder soviel eher wie nötig sauber. Verwenden Sie zum Spülen des Tanks kein Wasser, sondern ausschließlich frisches Heizöl bester Qualität.

Luftfilter (Fireball T20, T37 & T60):

Luftansaugfilter: Mindestens alle 500 Betriebsstunden mit milder Seifenlösung waschen und gut trocknen lassen – oder austauschen. Bei Nutzung in staubiger Umgebung: öfter!

Luftauslassfilter/Flusenfilter:

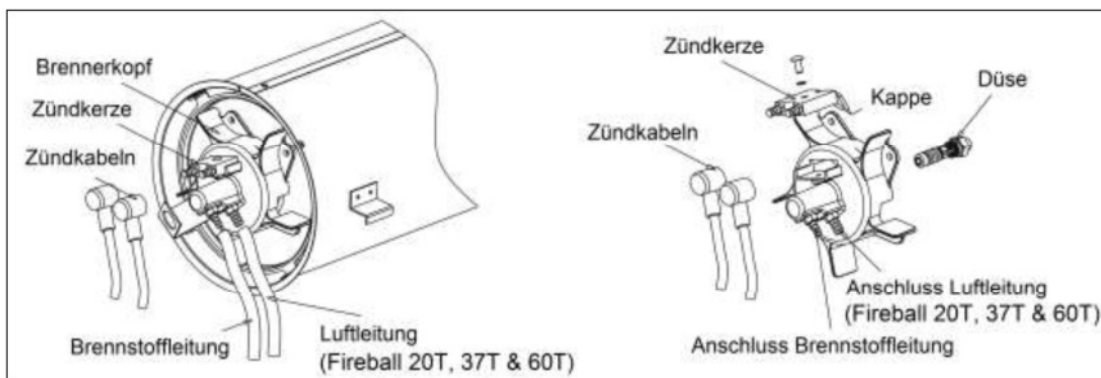
Mindestens alle 500 Betriebsstunden oder jährlich ersetzen, bei Nutzung in staubiger Umgebung öfter.



Achtung: Bei der Verwendung von Diesel kann zusätzliche Wartung vonnöten sein.

Lüfterflügel

Mindestens nach jeder Saison reinigen oder so viel öfter wie nötig. Reinigen Sie den Lüfter mit einem weichen Tuch, befeuchtet mit einer milden Seifenlösung. Biegen Sie die Flügel nicht und prüfen Sie nach dem Neustart der Heizkanone, ob sie sich ordentlich drehen.



Düse

Reinigen Sie die Düse so oft wie nötig, doch mindestens einmal pro Saison. Verunreinigter Brennstoff kann die unverzügliche Reinigung der Düse erforderlich machen. Zum Entfernen von Schmutz blasen Sie mit einem Kompressor Luft von der Vorderseite durch die Düse. Hartnäckigen Schmutz weichen Sie vorab mit sauberem Heizöl ein.

Achtung: Die Verwendung von Dieselöl, verschmutztem oder altem Brennstoff kann einen zusätzlichen Wartungsaufwand erfordern. Wenn diese Wartung nicht rechtzeitig durchgeführt wird, kann dies zu einer schlechten Verbrennung und Rußbildung führen.

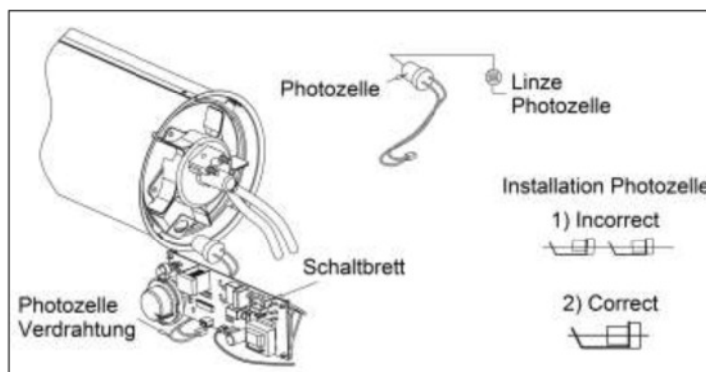
Zündkerze

Die Zündkerze mindestens alle 600 Betriebsstunden reinigen mit einer Drahtbürste und justieren oder austauschen; die Öffnung muss 3,5 mm betragen.

Photozelle

Reinigen Sie die Photozelle so oft wie nötig, doch mindestens einmal im Jahr.

Reinigen Sie die Linse der Photozelle mit einem Baumwollmopp, eventuell mit etwas Wasser oder Alkohol befeuchtet. Siehe die Abb. für die korrekte Position der Photozelle.



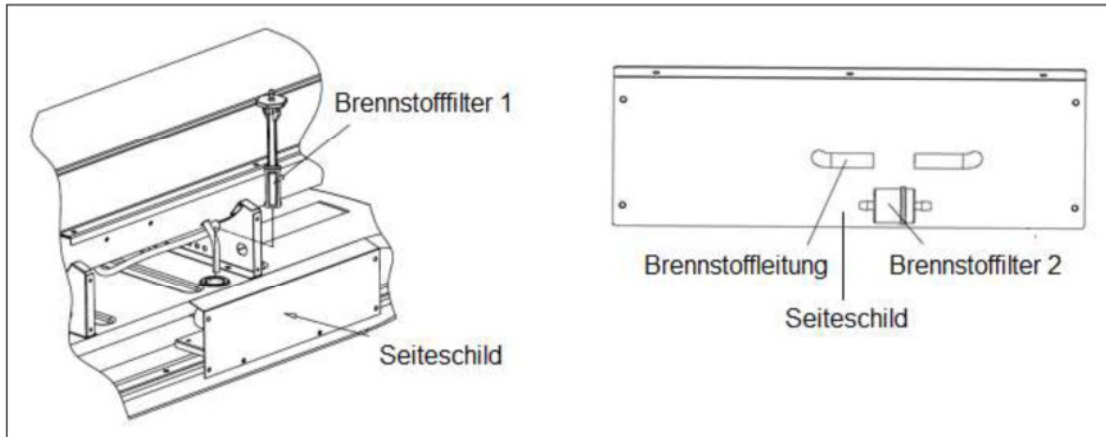
Brennstofffilter

Ihr Gerät enthält 2 Brennstofffilter:

- 1 – im Brennstofftank
- 2 – in der Brennstoffleitung

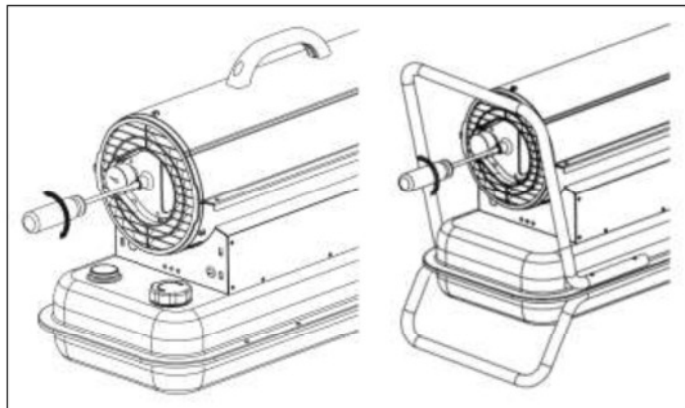
Sie müssen die Filter mindestens zweimal pro Saison reinigen bzw. auswechseln, gegebenenfalls auch öfter. Verschmutzter Brennstoff oder die Verwendung von Dieselöl können eine unmittelbare Reinigung/Auswechslung erforderlich machen. Die Filter durch Spülen mit sauberem Brennstoff reinigen.

Ein Ersatzfilter 2 wird standardmäßig mitgeliefert.



Druck Kompressorpumpe anpassen (Firebal 20T, 37T & 60T)

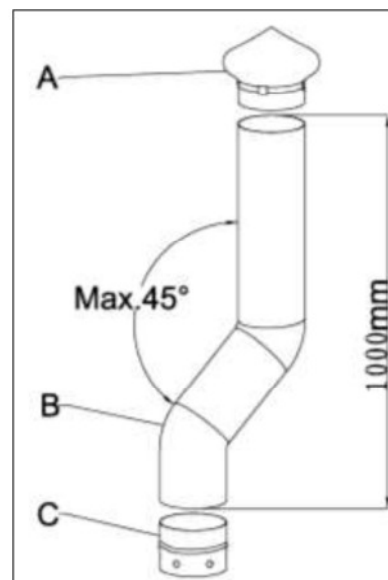
Zum Anpassen des Drucks der Kompressorpumpe müssen Sie (bei einer in Betrieb befindlichen Heizkanone) mit einem Schraubendreher den Druckregler justieren (siehe Abb.). Im Uhrzeigersinn = höherer Druck; entgegen dem Uhrzeigersinn = geringerer Druck. Der richtige Pumpendruck (mit Diesel) ist:
Fireball 20T: 0,24 – 0,26 bar
Fireball 37T & 60T: 0,36 – 0,38 bar.



Für das beste Testergebnis messen Sie bei vollem Tank. Der Druck ist optimal, wenn der Kegel (Flammenleitblech) kirschrot ist und keine Flammen herauschlagen.

Rauchabzug mit Regenhaube (Fireball 20T CAP)

Ein Rohr (B) am Anschluss des Rauchabzugs (C) befestigen. Das Rohr muss nach oben weisen. Das Rohr nie horizontal platzieren! Ein Winkel von max. 45° ist akzeptabel. Das Rohr muss mindestens einen Meter lang sein. Eine Regenhaube (A) am Ausgang des Rohres befestigen.



Probleme und deren Behebung

<p>Die Heizkanone brennt, doch schaltet sich nach kurzer Zeit aus. Die Lampe blinkt, auf der Anzeige erscheint „E1“.</p>	
<ul style="list-style-type: none"> • Falscher Pumpendruck (Fireball 20T, 37T & 60T) • Verschmutzter Luftfilter (Fireball 20T, 37T & 60T) • Verschmutzter Brennstofffilter • Verschmutzte Düse • Verschmutzte Photozelle • Falsch installierte Photozelle • Defekte Photozelle • Schlechte elektrische Verbindung zwischen Photozelle und PCB 	<ul style="list-style-type: none"> • Pumpendruck prüfen und ggf. korrigieren • Luftfilter reinigen/austauschen • Brennstofffilter reinigen/austauschen • Düse reinigen/austauschen • Photozelle reinigen • Korrekt installieren • Photozelle prüfen und ggf. austauschen • Elektrische Verbindungen prüfen und ggf. reparieren/austauschen
<p>Die Heizkanone arbeitet nicht oder der Motor läuft nur kurz. Die Lampe blinkt, auf der Anzeige erscheint „E2“.</p>	
<ul style="list-style-type: none"> • Kein Brennstoff im Tank • Falscher Pumpendruck (Fireball 20T, 37T & 60T) • Verschmutzte Zündkerze oder falsche Zündkerzenöffnung • Verschmutzter Brennstofffilter • Verschmutzte Düse • Schmutz im Brennstoff oder Brennstofftank • Schlechte elektrische Verbindung zwischen Transformator und Bedienpult • Zündungskabel nicht an Zündkerze angeschlossen • Defekte Zündung 	<ul style="list-style-type: none"> • Brennstoff nachfüllen • Pumpendruck korrigieren • Zündkerze reinigen, korrigieren oder austauschen • Brennstofffilter reinigen/austauschen • Düse reinigen/austauschen • Brennstoff wechseln und Tank mit Heizöl sauberspülen • Alle Anschlüsse prüfen, siehe Verdrahtungsplan • Zündkabel wieder mit der Zündkerze verbinden • Zündung austauschen
<p>Der Ventilator arbeitet nicht, während die Heizkanone eingeschaltet ist. Die Lampe blinkt oder leuchtet und auf der Anzeige erscheint „E1“ oder „E2“.</p>	
<ul style="list-style-type: none"> • Thermostateinstellung zu niedrig • Elektrische Verbindung zwischen Bedienpult und Motor unterbrochen 	<ul style="list-style-type: none"> • Thermostat höher stellen • Alle elektrischen Anschlüsse prüfen
<p>Schlechte Verbrennung oder übermäßige Rußbildung</p>	
<ul style="list-style-type: none"> • Verschmutzter Einlass-, Auslass- oder Flusenfilter (Fireball 20T, 37T & 	<ul style="list-style-type: none"> • Filter reinigen/austauschen

60T) <ul style="list-style-type: none"> • Verschmutzter Brennstofffilter • Schlechte Brennstoffqualität • Zu hoher/niedriger Druck 	<ul style="list-style-type: none"> • Filter reinigen/austauschen • Keinen verschmutzten/alten Brennstoff verwenden • Den richtigen Druck einstellen
--	--

Die Heizkanone arbeitet nicht und die Lampe leuchtet nicht.	
<ul style="list-style-type: none"> • Der Sensor konstatiert Überhitzung. • Kein Strom • Defekte Sicherung • Schlechte elektrische Verbindung zwischen Temperatursensor und Bedienpult 	<ul style="list-style-type: none"> • Heizkanone ausschalten und 10 Min. abkühlen lassen. Wieder einschalten. • Stromversorgung und Anschlüsse von Strom- und Verlängerungskabel prüfen • Sicherung austauschen • Alle elektrischen Anschlüsse prüfen, siehe Verdrahtungsplan.