

# EQUA®

## BALANCING VALVE STRANGREGULIERVENTIL

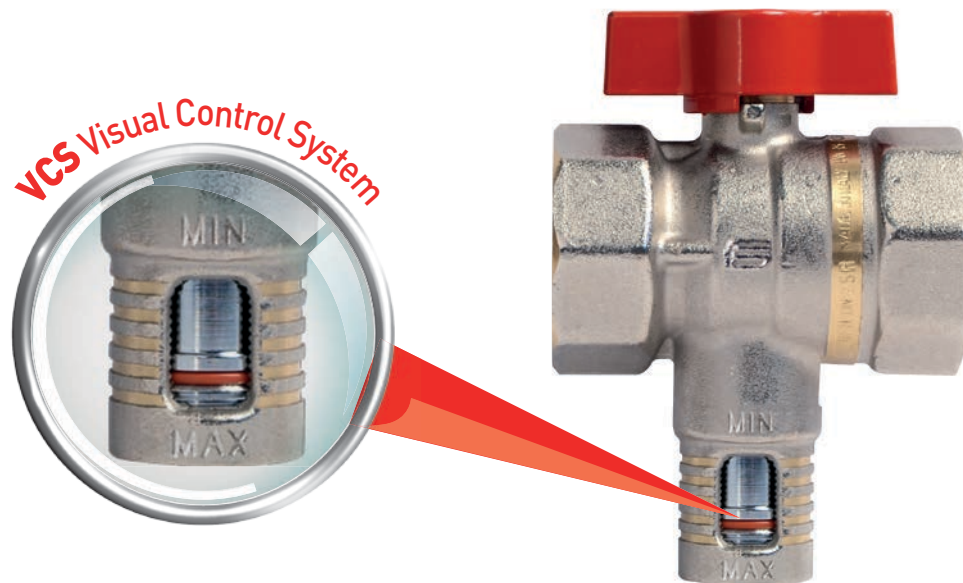


**EASY VISUAL REGULATION  
COMPACT DESIGN  
ENERGY SAVING AND COMFORT  
BIDIRECTIONAL**

**EINFACHE EINSTELLUNG  
KOMPAKTES DESIGN  
STROMSPAREND  
BIDIREKTIONAL**

 **EFFEBI**  
MADE IN ITALY

# EQUA®



art. 4E21R404

F/F manual balancing valve - 1/2"  
F/F manuelles Strangreguliertventil - 1/2"

art. 4E21R405

F/F manual balancing valve - 3/4"  
F/F manuelles Strangreguliertventil - 3/4

art. 4E21R406

F/F manual balancing valve - 1"  
F/F manuelles Strangreguliertventil - 1"

## BIDIRECTIONAL COMPACT BALANCING VALVE

EQUA® series is used as manual balancing valve in heating and cooling systems and offers the advantage of being bidirectional.

Heating and cooling systems designed with a constant flow principle circulate large amounts of water. To do that as efficiently as possible, it is important to ensure that the design flows in the different parts of the system are correct. EQUA® balancing valve is the best option in these types of systems.

Once installed, EQUA® can be commissioned and set to the design flow, thus providing best performance in all conditions.

The independent pivot allows you to close and open the valve by operating on the butterfly without losing the chosen adjustment position.

- Easy installation
- Easy visual regulation
- Independent regulation when valve is open
- Chrome-plated pivot
- Bidirectional
- Compact
- 5 years warranty
- Made in Italy

## KOMPAKTES BIDIREKTIONALES STRANGREGULIERVENTIL

Die Baureihe EQUA® wird als manuelles Strangreguliertventil in Heizungs,- und Kühlanlagen eingesetzt und bietet den Vorteil der Bidirektionalität.

Heiz- und Kühlsysteme, die nach dem Konstantflussprinzip konzipiert sind, lassen große Wassermengen zirkulieren. Um dies so effizient wie möglich zu regulieren, ist es wichtig, sicherzustellen, dass die Auslegungsdurchflussmenge in den verschiedenen Teilen des Systems korrekt sind. Das Strangreguliertventil. EQUA® ist die beste Option für diese Anwendung. Einmal installiert, können Sie diese einfach bedienen und auf die gewünschte Durchflussmenge einstellen. Dadurch wird sichergestellt, dass das System immer effizient, dies unter Einhaltung optimaler Parameter, eingestellt ist. Der unabhängige Verschluss ermöglicht das Schließen und Öffnen des Ventils durch Betätigung der Klappe ohne die ausgewählte Anpassungsposition zu verlieren.

- Einfache Installation
- Visuelles und intuitives Gleichgewicht
- Unabhängige Regelung bei offenem Ventil
- Verchromter Verschluss
- Bidirektional
- Kompakt
- 5 Jahre Garantie
- In Italien hergestellt

## FEATURES

### TECHNICAL FEATURES:

Temperature limits: for fluids from -15°C to +110°C  
 Pressure limits: for fluids of 16 bar

### SPECIFIC FEATURES:

Bore: reduced.  
 Stem: anti blow out.  
 Seats: high resistance virgin PTFE.  
 Upper seal: **3 seals:**  
 1 PTFE ring - high pressure.  
 2 O-Ring - low pressure.  
 Finishing: Internal surfaces are nickel free and comply with European drinking water regulations.

### Application fields:

The EQUA® series is used as bidirectional manual balancing valve in heating and cooling systems

### Threaded end connections:

- Standard female and male according to UNI ISO 228/1.

### Operation devices:

Aluminium T-handle. Available colour: red.

All the valves are tested 100% on pneumatic seal with electronic control.

## HAUPTEIGENSCHAFTEN

### ALLGEMEINE DATEN DER STANDARDAUSFÜHRUNG:

Temperaturbereich: für Flüssigkeiten von -15°C bis +110°C  
 Betriebsdruck: für Flüssigkeiten 16 bar

### SONSTIGE VORTEILE DER STANDARDAUSFÜHRUNG:

Durchgang: reduziert.  
 Spindel: ausblasesicherheitsspindel.  
 Sitzdichtungen: reines, hochfestes PTFE.  
 Obere Abdichtung: **3 Dichtungen:**  
 1 PTFE-Ring – Hochdruck.  
 2 O-Ring – Niederdruck.  
 Feinbearbeitung: innen gemäß die europäische Trinkwasservorschriften nicht vernickelt.

### Anwendungsbereich:

Die Baureihe EQUA® ist ein manuelles Strangregulierventil (bidirektional). Es ist in Heiz- und Kühlsysteme benutzt.

### Gewindeanschlüsse:

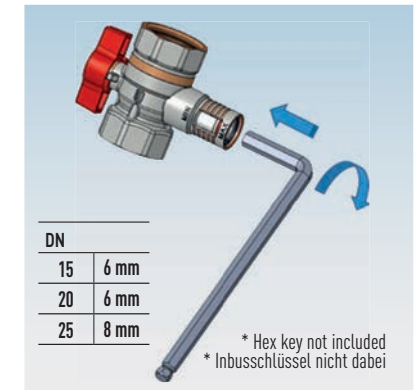
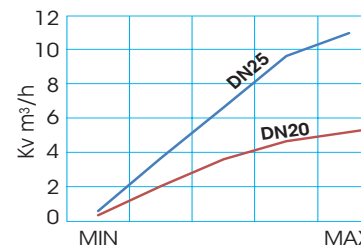
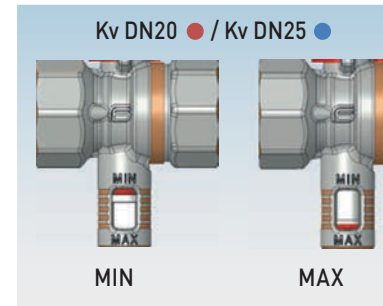
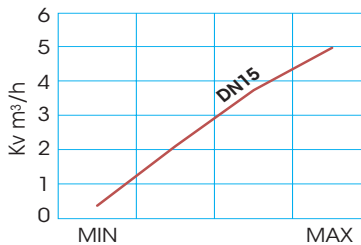
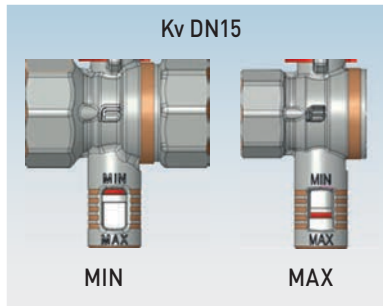
- Innen- und Außengewinde nach UNI ISO 228/1.

### Betätigungselemente:

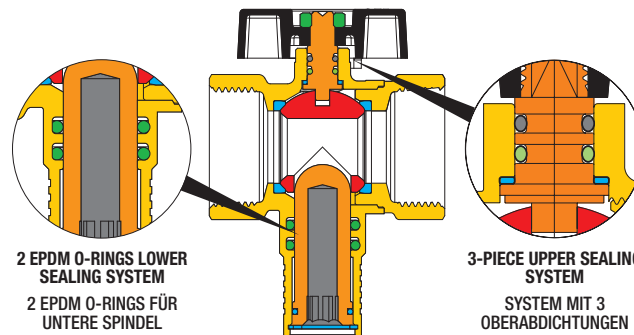
Alu-Flügelgriff. Erhältliche Farbe: Rot.

Alle Kugelhähne werden 100% mit einem Verfahren kontrolliert, das eine elektronisch gesteuerte Luftdichtheitsprüfung vorsieht.

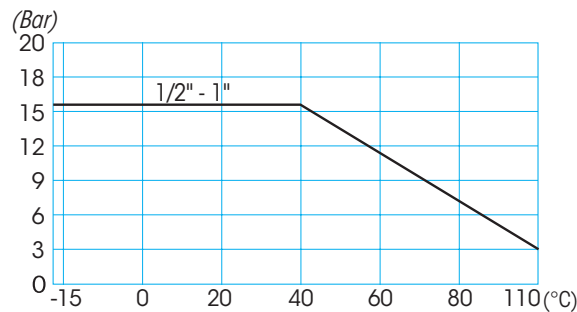
## VALVE ADJUSTMENTS / VENTIL EINSTELLUNG



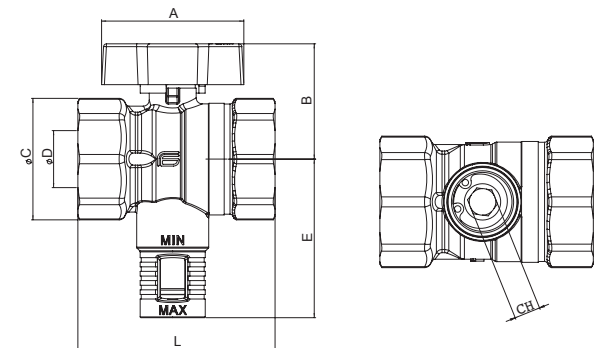
## SECTION / QUERSCHNITT



## PRESSURE/TEMPERATURE DIAGRAM - DRUK/TEMPERATURDIAGRAMM



## DIMENSIONS / ABMESSUNGEN



## VALVE DIMENSIONS PER TYPE AND SIZE - KUGELHAHNGRÖSSE NACH TYP UND MASS

Art.	4E21R404	4E21R405	4E21R406
nominal diameter mm Nenndurchmesser mm	15R	20R	25R
size in inches Zoll Abmessung	1/2"	3/4"	1"
Ø D bore mm Ø D durchgang mm	10	10	15,8
A mm	47	47	47
B mm	32	32	38
Ø C mm	27	33	40
L mm	47	54	65
E mm	40	40	53
CH mm	6	6	8
Kv Max. Pos.	5	5,2	11



UNI EN ISO 9001: 2015



ISO 14001: 2015



**EFFEBI Spa**

Via Giuseppe Verdi, 68 - 25073 Bovezzo (Bs) - Italy

Tel. +39 030 211010 - Fax +39 030 2110302

Internet: [www.effebi.it](http://www.effebi.it) - E-mail: [effebi@effebi.it](mailto:effebi@effebi.it)