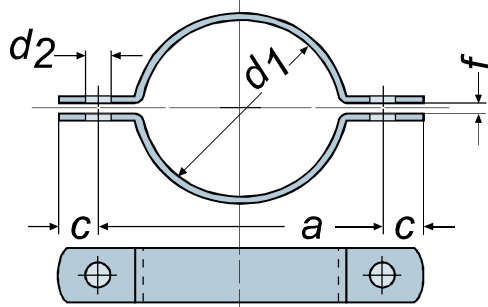


<b>Rohrschellen</b> <b>Pipe Clamps</b>	<b>DIN 3567</b> Form A mit abgerundeten Enden kalt verformt
---	--



schwere Ausführung:  
schwarz, verzinkt, Edelstahl 1.4301

leichte Ausführung:  
Edelstahl 1.4301

Rohr-Anschlussmaße			Rohrschellen					Zubehör: Sechskant-Schrauben	
NW	Rohr- / Außen-durchmesser		Schrauben-lochabstand <i>a</i>	Abstand Schrauben-lochaußen-durch-messer <i>c</i>	Schrauben-lochdurch-messer <i>d</i>	Druck-Abstand <i>f</i>	Normal-Ausführung <i>b x s</i>		Leichte Ausführung <i>b x s</i>
	<i>d</i>	Zoll							
10	14,0		55	15	12	7	30 x 5	30 x 3	M 10 x 30
	17,2	3/8"							
15	20,0		59	15	12	7	30 x 5	30 x 3	M 10 x 30
	21,3	1/2"							
20	25,0		62	15	12	7	30 x 5	30 x 3	M 10 x 30
	26,9	3/4"							
25	30,0		68	15	12	7	30 x 5	30 x 3	M 10 x 30
	33,7	1"							
32	38,0		76	15	12	7	30 x 5	30 x 3	M 10 x 30
	42,4	1 1/4"							
40	44,5		84	15	12	7	30 x 5	30 x 3	M 10 x 30
	48,3	1 1/2"							
50	57,0		104	18	14	9	40 x 6	40 x 4	M 12 x 35
	60,3	2"							
65	76,1		122	18	14	9	40 x 6	40 x 4	M 12 x 35
		2 1/2"							
80	88,9		136	18	14	9	40 x 6	40 x 4	M 12 x 35
		3"							
100	108,0		172	24	18	11	50 x 8	50 x 5	M 16 x 45
	114,3	4"							
125	133,0		196	24	18	11	50 x 8	50 x 5	M 16 x 45
	139,7	5"							
150	159,0		222	24	18	11	50 x 8	50 x 6	M 16 x 45
	168,3	6"							
175	173,7		258	24	18	11	50 x 8	50 x 6	M 16 x 45
		7"							
200	219,1		284	24	18	11	50 x 8	50 x 6	M 16 x 45
		8"							
250	267,0		342	30	23	14	60 x 8	60 x 6	M 20 x 50
	273,0	10"							
300	323,9		398	30	23	14	60 x 8	60 x 6	M 20 x 50
		12"							
350	368,0		444	30	23	14	60 x 8	60 x 6	M 20 x 50
	355,6	14"							
400	406,4		498	36	27	18	70 x 10	70 x 8	M 24 x 60
		16"							
450	457,2		548	36	27	18	70 x 10	70 x 8	M 24 x 60
		18"							
500	508,0		600	36	27	18	70 x 10	70 x 8	M 24 x 60
		20"							
600	610,0		710	36	27	18	70 x 10	70 x 8	M 24 x 60
		24"							

Form B, C, D und Schwere Rohrschellen DIN 1593 auf Anfrage  
Rohrschellen, komplett mit Schrauben auf Anfrage