

Die einteilige Gelenkrohrschele mit Pendelschraube

2a

Rohrschellen



Mehrfachbefestigung mit Montagewürfel



Leichte Rohrmontage auf Wandkonsole

ANWENDUNGEN

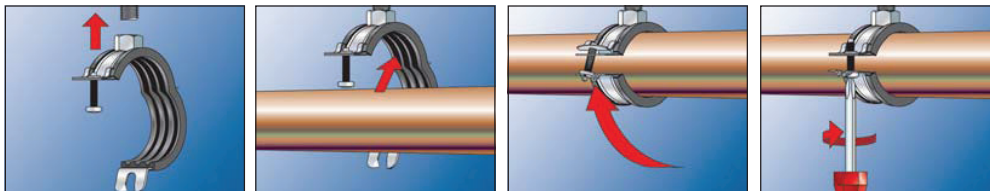
- Ökonomisches Befestigen von Rohrleitungen bis 2" mit Gewindestangen oder Stockschrauben

VORTEILE/NUTZEN

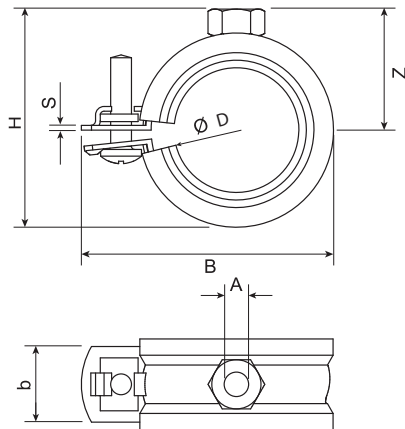
- Die Pendelschraube ermöglicht eine einfache Einhandmontage.
- Die kompakte Bauweise der Rohrschelle erlaubt das einfache, nachträgliche Isolieren.
- Die Verlosticherung der Schraube gewährleistet eine problemlose Montage.

EIGENSCHAFTEN

- **Werkstoff:** Stahl DD11 (Werkstoff-Nr. 1.0332) nach DIN EN 10111
- **Verzinkung:** galvanisch verzinkt, 5 - 9 µm
- **Anschlussmutter:** widerstandsgeschweißt, M8, SW 13
- **Verschlusschraube:** Flachkopfschraube mit Kombikreuzschlitz
- **Werkstoff Schalldämmeinlage:** EPDM; chlorfrei; silikonfrei
- **Schalldämmung:** für DIN 4109
- **Temperaturbereich:** -40 °C bis +100 °C
- **Härte:** 55 ± 5° Shore A
- **Brandverhalten:** DIN 4102: Klasse B2



TECHNISCHE DATEN



Artikelbezeichnung	Art.-Nr.	Anschluss- gewinde A	Nenngröße [Zoll]	Spannbe- reich D [mm]	Breite B [mm]	Höhe H [mm]	Breite x Stärke b x s [mm]	Höhe Z [mm]	Verschluss- schraube	Max. empf. statische Last (zentr. Zug) N _{empf.} [kN]	Verkaufsein- heit [Stück]
FGRS 8 - 11	537212	M 8	–	8 - 11	45	29	20 x 1,25	17	M 5	0.80	100
FGRS 12 - 14	079420	M 8	1/4"	12 - 14	48	31	20 x 1,25	21	M 5	0.80	100
FGRS 15 - 19	079421	M 8	3/8"	15 - 19	52	36	20 x 1,25	24	M 5	0.80	100
FGRS 20 - 24	079422	M 8	1/2"	20 - 24	58	41	20 x 1,25	26	M 5	0.80	100
FGRS 25 - 30	079423	M 8	3/4"	25 - 30	63	47	20 x 1,25	28	M 5	0.80	100
FGRS 32 - 37	079424	M 8	1"	32 - 37	72	54	20 x 1,25	32	M 5	0.80	100
FGRS 40 - 44	079425	M 8	1 1/4"	40 - 44	79	61	20 x 1,5	37	M 5	0.90	50
FGRS 45 - 50	079426	M 8	1 1/2"	45 - 50	88	67	20 x 1,5	42	M 5	0.90	50
FGRS 50 - 55	079427	M 8	–	50 - 55	94	72	20 x 1,5	45	M 5	0.90	50
FGRS 56 - 63	079428	M 8	2"	56 - 63	99	80	20 x 1,5	46	M 5	0.90	50

2a

Rohrschellen