



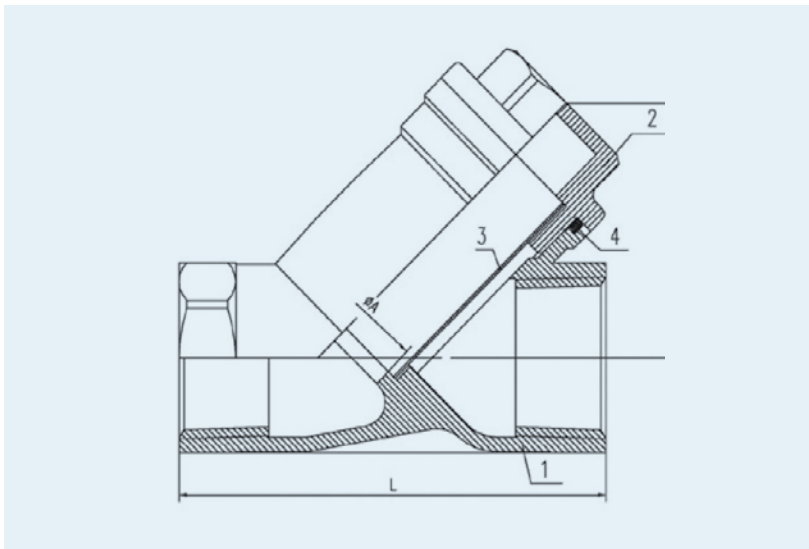
Schmutzfänger PN 40

Innengewinde ISO 228/1 Werkstoff CF8M / 316 / 1.4408
Anwendungsbereich: -20°C bis max. +180°C

Y-Strainer PN 40

thread ISO 228/1 Material CF8M / 316 / 1.4408
Temperature Range: -20°C till +180°C

SF336



Nr. / No.	Teile / Parts	Material
1	Gehäuse / Body	CF8M / 316 / 1.4408
2	Gehäuseoberteil / Bonnet	CF8M / 316 / 1.4408
3	Sieb / Screen	SS316
4	Gehäusedichtung / Body Seal	PTFE

Abmessung					Gewicht		
Dimension					Weight		

	DN	Ø A	L	H	kg	Artikelnummer	
						Item No.	
1/4"	8	10,0	65,0	39,0	0,220	SF336014T	○
3/8"	10	12,0	65,0	39,0	0,200	SF336038T	○
1/2"	15	15,0	65,0	39,0	0,220	SF336012T	■
3/4"	20	20,0	80,0	45,0	0,350	SF336034T	■
1"	25	25,0	90,0	52,0	0,505	SF336100T	■
1 1/4"	32	32,0	105,0	58,0	0,745	SF336114T	■
1 1/2"	40	40,0	120,0	72,0	1,130	SF336112T	■
2"	50	50,0	140,0	80,0	1,555	SF336200T	■
2 1/2"	65	65,0	180,0	96,5	3,340	SF336212T	○
3"	80	78,0	200,0	118,0	5,660	SF336300T	○

Alle Maße in mm / All sizes in mm
Technische Änderungen vorbehalten / Technical changes reserved

■ Standard-Lagerartikel / warehouse stock ○ Auftragsbezogene Fertigung / order related production