

NL Gebruiksaanwijzing
DE Bedienungsanleitung
EN Instructionmanual
FR Manual d'instruction



WEEDCLEANER CORDLESS

Art. Nr. 24.823.4

NL Onkruidborstel met accu
DE Unkrautbürste mit Akku
EN Weedcleaner with battery
FR Brosse de désherbage avec batterie

EUROM[®]
POWERFUL PRODUCTS

Betekenis symbolen



WAARSCHUWING.



Lees de gebruiksaanwijzing zorgvuldig voor gebruik; het bevat belangrijke veiligheids waarschuwingen die u dient op te volgen.



Houd aanwezig, vooral kinderen maar ook huisdieren, op een veilige afstand en bewaar afstand tot alles en iedereen.



Pas op voor opspattende materialen als steentjes enz.



Niet in regen gebruiken en niet aan vocht blootstellen.



Draag hoor- en oogbescherming.

Dank

Hartelijk dank dat u voor een EUROM apparaat hebt gekozen. U hebt daarmee een goede keus gemaakt! Wij hopen dat hij tot uw volle tevredenheid zal functioneren.

Om het beste uit uw apparaat te halen is het belangrijk dat u deze gebruiksaanwijzing vóór gebruik aandachtig en in zijn geheel doorleest en ook begrijpt. Schenk daarbij speciaal aandacht aan de veiligheidsvoorschriften; die worden vermeld ter bescherming van u en uw omgeving!

Bewaar de gebruiksaanwijzing vervolgens om het in de toekomst nog eens te kunnen raadplegen. Bewaar ook de verpakking: dat is de beste bescherming voor het apparaat tijdens de opslag buiten het seizoen. En mocht u het apparaat ooit aan iemand anders overdragen, lever er dan deze gebruiksaanwijzing en de verpakking bij. Wij wensen u veel en probleemloos gebruiksgenot toe!

Technisch gegevens

Type		Weedcleaner Cordless
Aansluitspanning	V	18
Borstel	diam.	Ø 100 mm
Telescoop buis	cm	37-64
Geluidsniveau	dB	78,2 dB
Trillingsniveau	m/s ²	0.696 m/s ² , K=1.5 m/s ²
Oplaadtijd accu	uur	1-4
Gewicht	kg	1,75

Waarschuwingen algemeen

- Lees alle instructies. Het niet houden aan deze instructies kan resulteren in elektrische stroom schokken, vuur en/of ernstig persoonlijk letsel.
- Bewaar alle veiligheidsinstructies en andere instructies voor toekomstig gebruik
- Dit apparaat mag nooit gebruikt worden door personen die niet bekend zijn met de werking en het instructieboekje niet hebben gelezen. De gebruiker is verantwoordelijk voor ongelukken die gebeuren met andere personen of voorwerpen!
- Het niet opvolgen van de veiligheidsinstructies kan schade, brand en/of persoonlijk letsel veroorzaken. Zij doen de garantie vervallen en leverancier, importeur en/of fabrikant aanvaarden geen aansprakelijkheid voor de gevolgen!

Waarschuwingen werkomgeving

- Een rommelig en donker werkterrein is vragen om ongelukken. Het werkgebied dient opgeruimd en goed verlicht te zijn, en vrij van overbodige voorwerpen en rotzooi. Wees extra voorzichtig als de grond glibberig is door vocht, vet, zand, strooisel of wat dan ook.
- Gebruik het apparaat niet binnenshuis of in een omgeving waar brand- of explosiegevaar bestaat vanwege het gebruik of de opslag van brandbare of licht ontvlambare (vloeistof)stoffen en gassen als verf, vernis, benzine enz.
Gebruik het apparaat ook niet in een stoffige omgeving.
Elektrisch gereedschap kan vonken veroorzaken die stof en dampen kunnen ontsteken.
- Houd kinderen en toeschouwers uit de buurt wanneer u het apparaat gebruikt.

- Controleer het te bewerken terrein op draden en ander afval dat schade aan het apparaat of letsel kan toebrengen. Gebruik zo nodig eerst een hark of een bezem om ongewenste voorwerpen te verwijderen, voordat u het apparaat gaat gebruiken.

Waarschuwingen elektriciteit

- Aansluitspanning en frequentie, vermeld op het acculader, dienen overeen te komen met die van het te gebruiken stopcontact. De elektrische installatie dient beveiligd te zijn met een aardlekschakelaar (max. 30 mA). Gebruik alleen een passend stopcontact.
- Stel het apparaat niet bloot aan vocht of regen en gebruik het niet onder vochtige of natte omstandigheden.
- Houd de elektrokabel uit de buurt van hitte, olie, scherpe hoeken en bewegende delen.

Waarschuwingen persoonlijke veiligheid

- Gebruik uw gezonde verstand en kijk altijd goed wat u doet tijdens de werkzaamheden. Gebruik het apparaat niet wanneer u vermoeid bent, medicijnen gebruikt die slaperigheid veroorzaken of wanneer u alcohol of drugs hebt gebruikt. Neem regelmatig een pauze.
- Sta stevig in balans, reik niet te ver en draag tijdens het gebruik van het apparaat altijd stevige, dichte schoenen met een goed profiel, een lange broek en handschoenen. Draag geen los hangende kleding of sieraden die om de borstelkop getrokken kunnen worden. Bind lang haar samen en houd het uit de buurt van de bewegende borstels. Draag tijdens het gebruik een beschermende bril. Om irritatie door stof te voorkomen wordt het dragen van een stofmasker aanbevolen, Oor bescherming wordt aanbevolen. Werkt u op terrein waar u getroffen kunt worden door vallende voorwerpen, draag dan ook een helm.
- Voorkom het onbedoeld starten van het apparaat. Controleer of het apparaat uit staat voordat u de accu in het apparaat plaatst. Verwijder altijd de stekker uit het stopcontact (acculader) en de accu uit het apparaat wanneer u ze niet gebruikt.
- Steek nooit uw hand / voet of enig ander voorwerp in de roterende delen van het apparaat.
- Zorg ervoor dat de borstel geen stenen of vuil aanraakt voordat u het elektrisch gereedschap start.
- Houd uw armen en benen op veilige afstand van het elektrisch gereedschap, vooral bij het starten van de motor.
- Bescherm u tegen een elektrische schok en voorkom lijfelijk contact met geaarde oppervlakken als leidingen, radiatoren enz.

Waarschuwingen gebruik en zorg

- Dit apparaat is uitsluitend bedoeld voor het verwijderen van onkruid, voor particulier gebruik. Gebruik het dus niet bedrijfsmatig.
- Gebruik het apparaat uitsluitend voor het doel waarvoor het is ontworpen en op de wijze zoals beschreven in deze gebruiksaanwijzing. Overbelast het apparaat niet en gebruik het niet te lang achter elkaar; dat verkort de levensduur.
Controleer voor gebruik uw apparaat (incl. accu en acculader) op zichtbare beschadigingen en/of vreemd geluid. Neem een beschadigd apparaat niet in gebruik maar biedt hem uw leverancier aan ter vervanging.
- Controleer het apparaat voor gebruik altijd op beschadigingen of slijtage. Controleer ook de elektrokabel (van de acculader) op correcte isolatie, insnijdingen, schuurplekken en de conditie van de verbindingen. Stel het apparaat niet in werking wanneer u beschadigingen/slijtage/onvolkomenheden constateert aan apparaat, accu, acculader, elektrokabel of stekker, of wanneer het slecht functioneert, is gevallen of op andere wijze een storing vertoont. Breng het complete apparaat terug naar uw leverancier of een erkend elektricien voor controle en/of reparatie. Vraag altijd om originele onderdelen.
- Gebruik het apparaat nooit wanneer er beschermende delen, schakelaars of veiligheidsvoorzieningen kapot zijn, niet correct bevestigd zitten of missen.
- Gebruik het apparaat niet als het niet volledig is samengesteld.
- Schakel het apparaat onmiddellijk uit als deze abnormaal begint te trillen. Abnormale trillingen duiden op mechanische problemen die persoonlijk letsel en / of materiële schade kunnen veroorzaken.
- Verwijder de stekker uit het stopcontact, verwijder de accu uit het apparaat voordat u het apparaat schoonmaakt, de borstel (de)monteert, hoek borstelkop instelt, of het apparaat opbergt.
- Zorg voor zorgvuldig toezicht wanneer dit apparaat wordt gebruikt in de aanwezigheid van kinderen, handelingsonbekwame personen of huisdieren. Houd hen uit de buurt van het apparaat! Dit apparaat is niet geschikt om te worden gebruikt door personen (incl. kinderen) met een fysieke- zintuiglijke- of mentale beperking, of gebrek aan ervaring en kennis, ongeacht of er toezicht is of instructie is gegeven aangaande het gebruik van het apparaat door een persoon die verantwoordelijk is voor hun veiligheid. Er dient op te worden toegezien dat kinderen niet met het apparaat spelen.
- Dit apparaat mag nooit wordt gebruikt door kinderen. Berg het apparaat op buiten het bereik van kinderen.

- Schakel het apparaat uit en wacht tot alle bewegende delen stilstaan voordat u het apparaat opbergt.
- Breng geen wijzigingen of aanpassingen aan op het apparaat. Het apparaat / accu en acculader (incl. elektrokabel en stekker) mogen uitsluitend worden geopend en/of gerepareerd door daartoe bevoegde en gekwalificeerde personen.
- Onderhoud het apparaat naar behoren. Controleer regelmatig of de bewegende delen niet vast zijn gelopen en er geen delen verkeerd gemonteerd zijn of dat er andere factoren zijn die de functionaliteit beïnvloeden.
- Gebruik nooit reserveonderdelen of accessoires die niet door de fabrikant worden aanbevolen.
- Zorg er altijd voor dat de ventilatieopeningen vrij zijn van vuil. Vermijd onbedoeld starten door het elektrische gereedschap nooit met uw vinger op de aan / uit schakelaar te dragen.
- Maak uzelf vertrouwd met hoe de onkruidborstel moet worden gebruikt.
- Als u een nieuwe plek wilt bewerken, houdt u de onkruidborstel altijd in de normale werkpositie voor u begint.

Aanvullende waarschuwingen/instructies voor accu aangedreven apparaten

- Deze gebruiksaanwijzing bevat belangrijke veiligheids- en gebruikersinformatie over de accu en acculader.
- Lees zorgvuldig alle instructies en waarschuwingen op de accu, acculader, en in deze gebruiksaanwijzing voordat u de accu en acculader gaat gebruiken.
- Gebruik alleen de acculader die door de fabrikant wordt aanbevolen. Het gebruik van een acculader die is bedoeld voor een ander type accu kan brandgevaar opleveren.
- Gebruik alleen een accu die speciaal is ontworpen voor dit apparaat. Het gebruik van andere accu-modellen kan persoonlijk letsel, of brand tot gevolg hebben.
- Wanneer de accu niet in gebruik is, houd hem dan uit de buurt van andere metalen voorwerpen als bijvoorbeeld paperclips, munten, spijkers en schroeven die accu-aansluitingen kunnen kortsluiten. Het kortsluiten van accu-aansluitingen kan brandwonden of brand veroorzaken.
- Onjuist gebruik kan vloeistof uit de batterij laten lekken. Vermijd elk contact met deze vloeistof. Bij onbedoeld contact met deze vloeistof onmiddellijk de huid grondig afspoelen met water. Als u deze vloeistof in uw ogen krijgt, spoel zorgvuldig met water en zoek snel medische hulp.

Vloeistof vanuit de accu kan de huid irriteren of brandwonden veroorzaken.

Vervang de lekkende accu.

- Plaats nooit een gebarsten of beschadigde accu in de acculader.
 - gevaar voor een elektrische schok.
- Stel de acculader nooit bloot aan water of een andere vloeistof.
 - gevaar voor een elektrische schok of materiele schade.
- Om ervoor te zorgen dat accu en acculader na gebruik sneller afkoelen, mogen ze niet in een warme ruimte of gesloten kasten enz. worden geplaatst.
- Probeer niet om andere accu's op te laden dan degene die met dit apparaat zijn meegeleverd.
 - gevaar voor een elektrische schok en/of brand.
- Plaats nooit voorwerpen op de acculader en plaats de acculader nooit op een zachte of een buigzame ondergrond.
 - gevaar voor oververhitting.
- Plaats de acculader niet in de buurt van warmtebronnen.
- Gebruik alleen een passend stopcontact en gebruik de elektrokabel niet om de acculader op te tillen e.d. Om de stekker van de acculader in- of uit het stopcontact te steken, pak altijd de stekker in de hand; trek nooit aan de elektrokabel.
- Rol de elektrokabel van de acculader volledig af voor u de stekker in het stopcontact steekt. Leid de kabel niet onder tapijt door, bedek hem niet met matten, lopertjes o.i.d. en houd de kabel buiten de looproute. Zorg ervoor dat er niet op getrapt wordt en er geen meubels op worden gezet. Leid de kabel niet om scherpe hoeken en wind hem na gebruik niet te strak op.
- Het gebruik van een verlengsnoer wordt afgeraden omdat dit oververhitting en brand kan veroorzaken. Is het gebruik van een verlengsnoer onvermijdelijk, zorg dan voor een onbeschadigd, goedgekeurd verlengsnoer van voldoende vermogen.
- Als de acculader of accu is blootgesteld aan klappen of slagen of op andere wijze is beschadigd, mogen deze niet worden gebruikt totdat ze zijn gecontroleerd en gerepareerd door een erkend elektricien.
- Ontmantel de acculader niet, overhandig het aan een erkend elektricien of servicecentrum als het gerepareerd moet worden. Knoeien of onjuiste (her)-montage kan leiden tot het risico van een elektrische schok en / of brand.
- Verwijder de stekker uit het stopcontact voordat u begint met schoonmaken van de acculader - gevaar voor elektrische schok. Het is niet voldoende om alleen de accu uit de acculader te verwijderen.
- Probeer nooit om twee of meer acculaders aan elkaar te verbinden.

- Berg de acculader nooit op of gebruik hem niet in omstandigheden waar de temperatuur hoger kan zijn dan 50°C.
- De acculader is bedoeld om te worden gevoed met een huishoudelijk stopcontact van 220-240 Volt / 50 Hz en een uitgangsspanning van 18 volt te produceren. Probeer nooit de acculader te gebruiken met andere spanningen.
- De accu is niet volledig opgeladen bij levering vanuit de fabriek.
- De beste levensduur en prestaties worden bereikt als de accu wordt opgeladen bij een omgevingstemperatuur van 18 tot 24°C. Vermijd het opladen van de accu bij temperaturen lager dan 10°C of hoger dan 50°C. Dit verkleint het risico van inferieure prestaties en schade aan de accu.
- Verbrand accu's nooit. Ook niet als ze beschadigd zijn en niet meer kan worden opgeladen. Accu's kunnen ontploffen als ze worden verbrand.
- Probeer nooit om de accu te openen. Gebruik of laad de accu niet als de plastic behuizing beschadigd of gebarsten is.
- Laad de accu alleen op in een goed geventileerde ruimte.
- Acculader en accu worden warm tijdens het opladen. Dit is volkomen normaal.
- Laad de accu, indien mogelijk, bij normale kamertemperatuur.
- Bedek de acculader niet, risico van oververhitting.
- Vermijd het opladen van de accu in direct zonlicht of in de buurt van warmtebronnen.
- Houd de acculader schoon. Dit vermindert het risico van een elektrisch schok.
- Gebruik de acculader nooit in de buurt van ontvlambare materialen (papier, textiel enz.). Dit verhindert het risico op brand
- Bescherm de batterij tegen hitte, direct zonlicht en open vuur. Dit vermindert het risico van een explosie.
- Onjuist gebruik van de batterij en acculader kan leiden tot de uitstoot van dampen. Deze damp kan schadelijk zijn voor de gezondheid.
- Sluit het elektrische gereedschap nooit kort. Dit vermindert het risico van een explosie
- Schade of onjuist gebruik kan leiden tot de uitstoot van dampen van het elektrische gereedschap. Als dit het geval is, raadpleeg dan een arts om uw luchtwegen te controleren.

Overladingsbeveiliging

De overlappingsbeveiliging beschermt de accu tegen overmatig opladen. De acculader schakelt automatisch uit wanneer de accu volledig is opgeladen om de accu te beschermen tegen schade door overbelasting.

Diep ontlading bescherming

De accu is beveiligd tegen te diep ontladen. Dit voorkomt dat de accu verder wordt ontladen wanneer een te lage accuspanning wordt bereikt.

Oververhitting beveiliging

De accu heeft een ingebouwde temperatuursensor die het laden stopt wanneer de accu te heet wordt. De temperatuursensor beschermt de accu wanneer het apparaat in gebruik is.

Anders zou de accu in geval van overbelasting of langdurig gebruik een gevaarlijk hoog niveau kunnen bereiken. In geval van oververhitting moet de accu eerst afkoelen voordat deze opnieuw kan worden gebruikt. Afhankelijk van de omgevingstemperatuur en hoe het apparaat wordt gebruikt, kan het tot 30 minuten duren voordat de accu voldoende is afgekoeld.

Over spanning beveiliging

De accu wordt tijdelijk uitgeschakeld om schade te voorkomen als de maximale voltage wordt overschreden. De normale accu-functie wordt automatisch gereset enkele seconden nadat de deze beveiliging is geactiveerd.

Kortsluitingsbeveiliging

De kortsluitbeveiliging schakelt en breekt onmiddellijk het circuit van de accu als de accu is kortgesloten. Dit voorkomt schade aan de accu en / of het apparaat.

Overige risico's

Zelfs als het apparaat volgens de instructies wordt gebruikt, is het onmogelijk om alle risicofactoren uit te sluiten. De volgende potentiële risico's houden verband met het ontwerp en de functionaliteit van het apparaat:

- schade aan de longen als geen stoffiltermasker wordt gebruikt
- gehoorverlies als geen gehoorbescherming wordt gebruikt
- oogletsel als geen veiligheidsbril wordt gebruikt
- trilling letsel als het apparaat lange tijd wordt gebruikt of niet goed wordt onderhouden

Vibratie/trilling

- Aangegeven trilling waarden zijn gemeten volgens een standaard testmethode en kunnen worden gebruikt voor vergelijkingen tussen apparaten.
- De aangegeven waarden kunnen ook worden gebruikt voor een voorlopige beoordeling van de blootstelling.
- Trillingsniveaus kunnen afwijken van de opgegeven waarde, afhankelijk van hoe het apparaat wordt gebruikt.
- Probeer zo veel mogelijk de blootstelling aan trillingen te verminderen door bijvoorbeeld handschoenen te dragen en op gezette tijden passende pauzes te nemen.

Borstels

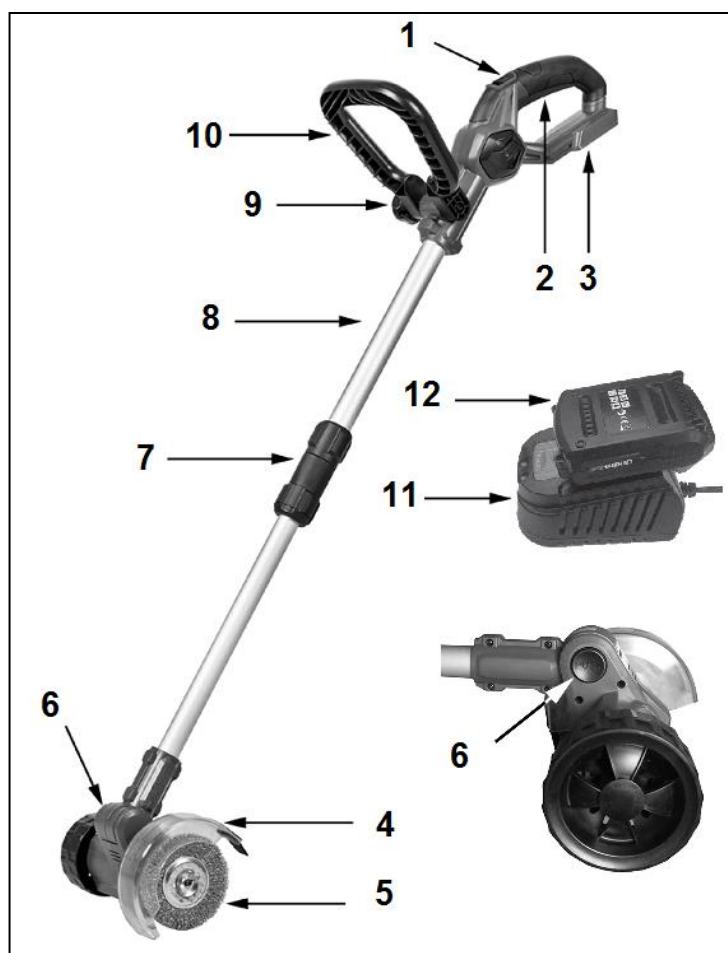
Plaats geen borstels op de machine die sneller werken dan de maximale borstelsnelheid.

- Gebruik geen beschadigde borstels
- Verkleuringen als gevolg van roest of andere tekenen van chemische of mechanische verandering van het borstelmateriaal kunnen ertoe leiden dat de borstel van sneller slijt.
- Bewaar de borstels op een geschikte plaats, beschermd tegen het volgende:
 - Hoge relatieve vochtigheid, hitte, water en andere vloeistoffen die de borstel kunnen beschadigen.
 - Zuur of damp van zuur.
 - Lage temperaturen die kunnen resulteren in condensatie op de borstel.
 - Vervorming van een deel van de borstel.

Beschrijving en montage

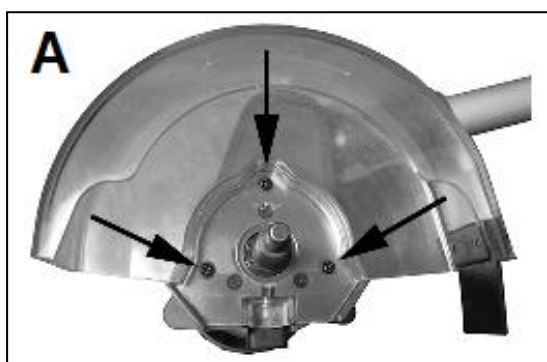
1. Aan/uit schakelaar
2. Handgreep
3. Accuhouder
4. Beschermkap borstel
5. Borstel
6. Knop voor aanpassen hoek borstelkop
7. Borgschroef telescoop buis
8. Telescoop buis
9. Knop verstelbaar handgreep
10. Verstelbaar handgreep
11. Acculader
12. Accu

Gebruik het apparaat niet voordat het volledig is samengesteld zoals op de afbeelding!



Montage van de beschermkap en borstel

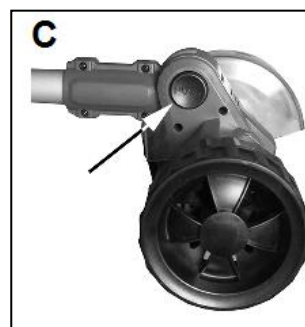
- Bevestig de beschermkap met de 3 schroeven op de borstelkop (zie afbeelding A)
- Druk op de as-vergrendeling (zie afbeelding B).
De as is nu vergrendeld en kan niet meer draaien.
- Plaats de borstel op de as.
Draai de vleugelmoer stevig vast op de as terwijl de as-vergrendeling nog steeds is ingedrukt.
- Laat de as-vergrendeling los



Let op! Voordat u een borstel bevestigt of verwisselt altijd de onkruidborstel uit zetten en de accu verwijderen uit de accuhouder. Draag beschermende handschoenen tijdens de montage.

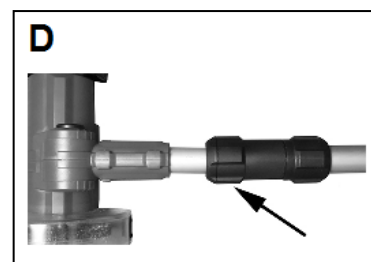
Aanpassen hoek borstelkop

- Houd de onkruidborstel stevig vast
- Druk op de vergrendelknop om de hoek in te stellen (zie afbeelding C)
- Stel de hoek van de borstelkop in op de vereiste positie. De borstelkop kan ingesteld worden in 5 verschillende posities (-36°, -18°, 0°, 18°, 36°)
- Laat de vergrendelknop los en controleer of de borstelkop goed is vergrendeld



Aanpassen lengte telescoopbuis

- Schroef het onderste deel van de borgschroef los (zie afbeelding D).
- Pas de lengte van de telescoopbuis aan.
- Draai de borgschroef vast.



Opladen van de accu

De accu moet worden opgeladen voordat de onkruidborstel kan worden gebruikt.

Nadat u de accu voor de eerste keer hebt opgeladen, gebruik de onkruidborstel totdat de accu volledig is ontladen. Herhaal dit 4 tot 5 maal.

- Plaats de acculader op een stevige ondergrond en steek de stekker in een 220/240 Volt 50 Hz stopcontact.
- Het rode lampje op de acculader gaat branden.
- Schuif de met de onkruidborstel meegeleverde accu in de acculader totdat u click hoort. (de metalen plaatjes van de acculader in de sleuven van de accu)



- Eén rood lampje op de accu gaat knipperen om aan te geven dat de accu wordt geladen. (evt. lichten andere rode lampjes op de accu op om het laadniveau aan te geven). Op de acculader gaat ook het groene lampje knipperen om aan te geven dat er wordt geladen. Lichten geen lampjes op, dan is accu niet correct in de acculader geplaatst.
- Wanneer de accu volledig is geladen doven de rode lampjes op de accu en ook het rode lampje op de acculader dooft. Het groene lampje op de acculader blijft continu aan. De accu is nu volledig opgeladen.
- Verwijder de stekker van de acculader uit het stopcontact
- Druk de borgingsknop op de accu in en schuif de accu uit de acculader. De accu kan nu in de onkruidborstel worden geplaatst

Om het oplaadingsniveau van de accu te controleren, druk de knop op de accu in (op de korte kant van de accu, naast de rode lampjes).



Het plaatsen van de accu in de onkruidborstel

- Controleer of de aan/uit schakelaar op uit staat voordat u een accu in de onkruidborstel plaatst.
 - Schuif de met de onkruidborstel meegeleverde accu in de onkruidborstel totdat u click hoort.
- Forceer niet, om schade aan accu en/of onkruidborstel te voorkomen.

Het verwijderen van de accu uit de onkruidborstel

Druk de borgingsknop op de accu in en schuif de accu uit de onkruidborstel.



Gebruik van de onkruidborstel

De onkruidborstel is bedoeld voor het verwijderen van onkruid tussen stenen en bestrating. Het is niet bedoeld voor gemetselde oppervlakken. Gebruik alleen de onkruidborstel voor dit doel. Al het andere gebruik wordt als ongepast beschouwd en hiermee vervalt de garantie. De onkruidborstel wordt geleverd met 2 nylon borstels,

- Begin altijd met een test op een klein gedeelte van de te bewerken oppervlakte om te zien wat het effect is op de stenen / bestrating. Gebruik de onkruidborstel niet op gevoelige bestratingen.
 - Gebruik geen beschadigde of versleten borstels.
- Houd de onkruidborstel met beide handen stevig vast.
 - Zorg ervoor dat de borstel geen stenen of vuil aanraakt voordat u het elektrisch gereedschap start.
 - Schuif de aan/uit-schakelaar naar voren en knijp het handgreep in.
 - Verplaats de onkruidborstel tussen de voegen
 - Voor het beste resultaat werk in een gestaag tempo en behandel indien nodig de voegen meermaals.
 - Schuif de aan/uit schakelaar naar achter om het apparaat weer uit te zetten en wacht tot alle bewegende delen stilstaan voordat u het apparaat opbergt.

Schoonmaak, onderhoud en opslag

- **Verwijder de accu altijd voordat u onderhoud uitvoert of het apparaat schoonmaakt**
- Houd de veiligheidsvoorzieningen, ventilatieopeningen en het motorhuis altijd vrij van stof en vuil.
- Veeg de onkruidborstel schoon met een schone doek en maak moeilijke schoon te maken delen schoon met perslucht.
- Gebruik geen agressieve reinigingsmiddelen. Dit kan de plastic onderdelen beschadigen. Controleer of er geen water in de onkruidborstel is gekomen.
- Maak de behuizing schoon met een borstel.

Opslag

- Haal de accu uit het apparaat voordat u deze wegbergt voor langdurige opslag.
- Bewaar de onkruidborstel en de accessoires buiten bereik van kinderen op een donkere, droge en vorstvrije plaats. De ideale opslagtemperatuur is 4-30°C.
- Bewaar de onkruidborstel in de originele verpakking.

Bedeutung Symbole:

WARNUNG.



Lesen Sie die Anleitung sorgfältig vor Gebrauch! Sie enthält Sicherheitswarnungen, die Sie beachten müssen.



Halten Sie Teilnehmer, insbesondere Kinder aber auch Haustiere, in sichere Entfernung und halten Sie alles von allen fern.



Achtung for aufspritzenden Steinen usw.



Nicht im Regen verwenden und keiner Feuchtigkeit aussetzen.



Tragen Sie immer Augen- und Ohrenschutz.

Dank

Herzlichen Dank, dass Sie sich für eine EUROM Gerät entschieden haben. Sie haben damit eine gute Wahl getroffen! Wir hoffen, dass sie zu Ihrer vollen Zufriedenheit funktioniert.

Um Ihren Gerät optimal zu nutzen, ist es wichtig, dass Sie dieser Bedienungsanleitung vor der Nutzung aufmerksam und komplett lesen und auch verstehen. Achten Sie dabei besonders auf die Sicherheitsvorschriften, die zu Ihrem persönlichen Schutz und zum Schutz Ihrer Umgebung genannt werden.

Außerdem empfehlen wir Ihnen, dieser Bedienungsanleitung aufzubewahren, um es bei Bedarf in Zukunft noch einmal konsultieren zu können. Bewahren Sie auch die Verpackung. Sie ist der beste Schutz für Ihre Gerät, wenn Sie das Gerät außerhalb der Saison lagern. Und sollten Sie das Gerät irgendwann weitergeben, legen Sie die Bedienungsanleitung und die Verpackung bei. Wir wünschen Ihnen viel und problemlose Freude mit der Nutzung!

Technisch Daten

Typ		Weedcleaner Cordless
Anschlussspannung	V	18
Bürste	diam	Ø 100 mm
Teleskoprohr	cm	37-64
Schallpegel	dB	78,2 dB
Schwingungspegel	m/s ²	0.696 m/s ² , K=1.5 m/s ²
Ladezeit Akku	uur	1-4
Gewicht	kg	1,75

Allgemeine Warnungen

- Lesen Sie alle Anweisungen. Die Nichtbeachtung dieser Anweisungen kann zu Stromschlägen, Feuer und / oder schweren Verletzungen führen.
- Bewahren Sie alle Sichterheitsanweisungen und andere Anweisungen für die zukünftige Verwendung auf.
- Dieses Gerät darf nicht von Personen genutzt werden, die die Funktionsweise nicht kennen und die Anleitung nicht gelesen haben. Der Nutzer ist für Unfälle, die sich mit anderen Personen oder Gegenständen ereignen, selbst verantwortlich!
- Nichtbeachtung der Sicherheitsanweisungen kann Schäden, Feuer und Verletzungen verursachen. Sie führen zum Verlust der Garantie. Weder Lieferant noch Importeur oder Hersteller übernehmen die Haftung für die Folgen!

Warnungen Arbeitsumgebung

- Ein unordentliches und dunkles Arbeitsbereich verlangt nach Unfällen. Der Arbeitsbereich muss aufgeräumt und gut beleuchtet sein, und frei von überflüssigen Gegenständen und Dreck sein. Seien Sie besonders vorsichtig, wenn der Untergrund aufgrund von Feuchtigkeit, Fett, Sand, Streu o. dgl. rutschig ist.
- Verwenden Sie das Gerät nicht drinnen und in Umgebungen, wo wegen der Nutzung oder Lagerung brennbarer oder leicht entzündlicher Stoffe, Flüssigkeiten oder Gase wie Farbe, Lack, Benzin usw. Feuer- oder Explosionsgefahr besteht. Verwenden Sie das Gerät auch nicht in staubiger Umgebung. Elektrische Geräte können Funken verursachen, die Staub und Dämpfe entzünden können.
- Halten Sie Kinder und Zuschauer fern, wenn Sie das Gerät verwenden.

- Prüfen Sie den zu bearbeitenden Bereich auf Fäden und andere Abfälle, die das Gerät beschädigen und Verletzungen verursachen können. Verwenden Sie erforderlichenfalls erst einen Besen, um unerwünschte Gegenstände zu entfernen, bevor Sie blasen.

Elektrische Warnungen

- Die auf dem Ladegerät genannte Anschluss Spannung und Frequenz müssen mit den Daten der zu verwendenden Steckdose übereinstimmen. Die elektrische Installation muss mit einem Fehlerstromschutzschalter (max. 30 mA) gesichert sein. Verwenden Sie nur eine geeignete Steckdose.
- Setzen Sie das Gerät weder Feuchtigkeit noch Regen aus und verwenden Sie es auch nicht unter feuchten Bedingungen.
- Halten Sie das Kabel von Hitze, Öl, scharfen Kanten und beweglichen Teilen fern.

Warnungen Persönliche Sicherheit

- Bedienen Sie sich Ihres gesunden Menschenverstandes und seien Sie bei Ihren Arbeiten immer aufmerksam. Verwenden Sie das Gerät nicht, wenn Sie müde sind, Medikamente einnehmen, die Schläfrigkeit verursachen, oder wenn Sie Alkohol oder andere Drogen eingenommen haben. Machen Sie regelmäßig eine Pause.
- Stehen Sie im Gleichgewicht, nicht zu weit reichen und tragen Sie während der Nutzung des Geräts immer robustes, geschlossenes Schuhwerk mit ordentlichem Profil, eine lange Hose und Handschuhe. Tragen Sie keine lose Kleidung oder Schmuck, die um den Bürste gezogen werden können. Binden Sie langes Haar zusammen und halten Sie es vom Lufteinlass fern. Tragen Sie während der Nutzung eine Schutzbrille. Um Reizungen durch Staub vorzubeugen, ist das Tragen einer Staubmaske empfohlen. Ein Gehörschutz wird empfohlen. Arbeiten Sie auf einem Gelände, wo Gegenstände auf Sie fallen können, dann tragen Sie auch einen Helm.
- Verhindern Sie unbeabsichtigtes Einschalten des Gerätes. Kontrollieren Sie, ob das Gerät ausgeschaltet ist, bevor Sie den Akku in das Gerät einlegen. Ziehen Sie immer den Stecker aus der Steckdose (Akkulader) und nehmen Sie den Akku aus dem Gerät, wenn Sie es nicht verwenden.
- Stecken Sie nie Ihre Hand / Fuß oder einen Gegenstand in die rotierenden Teile des Geräts, welche die Saugkraft hervorbringen.

- Achten Sie darauf, dass die Bürste keine Steine oder Schmutz berührt, bevor Sie das elektrische Werkzeug starten.
- Halten Sie Arme und Beine in sicherem Abstand von dem elektrischen Werkzeug, bevor Sie den Motor starten.
- Schützen Sie sich vor elektrischem Schlag und vermeiden Sie körperlichen Kontakt mit geerdeten Oberflächen wie Rohren, Heizkörpern usw.

Warnungen verwenden und pflegen

- Dieses Gerät ist ausschließlich für Unkraut entfernen bestimmt, für die private Nutzung. Verwenden Sie es also nicht geschäftsmäßig.
- Verwenden Sie das Gerät nur für die vorgesehenen Zweck und in der dieser Bedienungsanleitung beschriebenen Weise ausschließlich nicht zweckentfremdet oder auf andere als. Überlasten Sie das Gerät nicht und verwenden Sie es nicht zu lange hintereinander - dies verkürzt die Lebensdauer. Kontrollieren Sie Ihr Gerät vor jeder Verwendung (inkl. Akku und Akkulader) auf sichtbare Schäden und / oder seltsamen Klang. Nehmen Sie ein beschädigtes Gerät nicht in Gebrauch, sondern tauschen Sie es bei Ihrem Lieferanten um.
- Prüfen Sie das Gerät vor jeder Verwendung auf Schäden und Verschleiß. Prüfen Sie auch Stromkabel (von der Akkulader) auf korrekte Isolation, Kerben, Reibstellen und den Zustand der Verbindungen. Setzen Sie das Gerät nicht in Betrieb, wenn Sie Beschädigungen, Verschleiß oder Mängel an Gerät, Akku, Akkulader, Stromkabel oder Stecker konstatieren oder wenn das Gerät nicht ordentlich funktioniert, heruntergefallen ist oder eine andere Störung aufweist. Bringen Sie das ganze Gerät zwecks Kontrolle und evtl. Reparatur zu Ihrem Lieferanten zurück oder geben Sie es einem anerkannten Elektriker. Verlangen Sie immer Originalteile.
- Verwenden Sie das Gerät nicht, wenn Schutzteile, Schalter oder Sicherheitsvorkehrungen defekt sind, nicht richtig angebracht sind oder fehlen.
- Verwenden Sie das Gerät nicht, wenn es nicht vollständig zusammengesetzt ist.
- Schalten Sie das Gerät sofort aus, wenn es unnormal vibriert. Unnormale Vibrationen weisen auf mechanische Probleme hin, die Verletzungen und Schäden verursachen können.

- Ziehen Sie immer den Stecker aus der Steckdose und nehmen Sie den Akku aus dem Gerät, wenn Sie das Gerät reinigen, die Bürste montieren/demontieren, den Winkel des Bürstenkopf einstellt oder das Gerät einlagern.
- Sorgen Sie für eine ausreichende Beaufsichtigung, wenn dieses Gerät in der Anwesenheit von Kindern, handlungsunfähigen Personen oder Haustieren benutzt wird. Halten Sie Kinder und Tiere von dem Gerät fern. Dieses Gerät ist nicht geeignet, um von Kindern oder von Personen bedient zu werden, die eingeschränkte physische, sinnliche oder geistige Fähigkeiten, zu wenig Erfahrungen mit oder Kenntnisse des Geräts haben, auch dann nicht, wenn sie jemand beaufsichtigt, der für ihre Sicherheit verantwortlich ist, oder wenn Anweisungen gegeben wurden. Es muss darauf geachtet werden, dass Kinder nicht mit dem Gerät spielen.
- Dieses Gerät darf nicht von Kindern genutzt werden. Bewahren Sie das Gerät außerhalb der Reichweite von Kindern auf.
- Schalten Sie das Gerät aus und warten Sie, bis alle beweglichen Teile stillstehen, bevor Sie das Gerät weglegen.
- Nehmen Sie keine Änderungen oder Anpassungen an dem Gerät, vor. Das Gerät, Akku und Akkulader, (inkl. Stromkabel und Stecker) darf nur von einem dazu befugten und qualifizierten Fachmann geöffnet und/oder repariert werden.
- Warten Sie das Gerät ordnungsgemäß. Kontrollieren Sie regelmäßig, dass bewegliche Teile nicht blockiert, keine Teile falsch montiert sind und dass andere Faktoren die Funktion nicht beeinträchtigen.
- Verwenden Sie nur vom Hersteller empfohlene Ersatz- und Zubehörteile.
- Sorgen Sie dafür, dass die Lüftungsöffnungen stets frei und sauber sind. Vermeiden Sie unbeabsichtigtes Starten, indem Sie das elektrische Gerät nie mit dem Finger am Ein/Aus-Schalter tragen.
- Machen Sie sich damit vertraut, wie das Werkzeug zu verwenden ist.
- Wenn sie einen neuen Ort bearbeiten wollen, halten Sie das elektrische Werkzeug immer in der normalen Arbeitsposition, bevor Sie beginnen.

Zusätzliche Warnungen und Anweisungen für akkubetriebene Geräte

- Diese Bedienungsanleitung enthält wichtige Sicherheits- und Bedienungshinweise bezüglich des Akkus und Akkuladers.
 - Lesen Sie alle Anweisungen und Warnungen auf Akku, Akkulader und in dieser Bedienungsanleitung sorgfältig durch, bevor Sie Akku und Akkulader verwenden.
 - Verwenden Sie nur den vom Hersteller empfohlenen Akkulader. Die Verwendung eines für einen anderen Akku Typ bestimmten Akkuladers führt zu Brandgefahr.
 - Verwenden Sie nur den eigens für dieses Gerät konstruierten Akku. Die Verwendung anderer Akkumodelle kann Verletzungen und Brand zur Folge haben.
 - Ist der Akku nicht in Benutzung, dann halten Sie ihn von metallenen Gegenständen wie Büroklammern, Münzen, Nägeln und Schrauben, welche die Akkukontakte kurzschließen könnten, fern. Das Kurzschließen der Akkukontakte kann Brandwunden und Brand verursachen.
 - Bei unsachgemäßer Nutzung kann der Akku lecken. Vermeiden Sie jeglichen Kontakt mit der aus dem Akku austretenden Flüssigkeit. Nach Kontakt mit dieser Flüssigkeit sofort die Haut gründlich mit Wasser abspülen.
Gelangte diese Flüssigkeit in die Augen, dann sorgfältig mit Wasser spülen und einen Arzt aufsuchen.
Akkuflüssigkeit kann Hautreizungen und Brandwunden verursachen.
Ein leckender Akku ist zu ersetzen.
 - Legen Sie keinen rissigen oder beschädigten Akku in den Akkulader.
 - Gefahr eines elektrischen Schlags.
 - Setzen Sie den Akkulader weder Wasser noch anderen Flüssigkeiten aus.
 - Gefahr eines elektrischen Schlags und von Sachschäden.
 - Damit Akku und Akkulader nach der Nutzung schneller abkühlen, dürfen sie nicht in einen warmen Raum oder in geschlossene Schränke u. dgl. gelegt werden.
 - Laden Sie keine anderen als die mit diesem Gerät mitgelieferten Akkus in dem Akkulader auf.
 - Gefahr eines elektrischen Schlags und von Brand.
 - Legen Sie nichts auf den Akkulader und legen Sie den Akkulader nicht auf weichen, biegsamen Untergrund.
 - Gefahr der Überhitzung.
- Legen Sie den Akkulader nicht in die Nähe von Wärmequellen.

- Verwenden Sie nur eine passende Steckdose und bedienen Sie sich nicht des Kabels, um den Akkulader anzuheben u. dgl. Um den Stecker des Akkuladers in die Steckdose zu stecken und aus dieser herauszuziehen, ergreifen Sie immer den Stecker, ziehen Sie nie am Kabel.
- Rollen Sie das Kabel des Akkuladers vollständig ab, bevor Sie den Stecker in die Steckdose stecken. Führen Sie das Kabel nicht unter dem Teppich hindurch, bedecken Sie es nicht mit Läufern oder dgl. und verlegen Sie es so, dass man nicht darüber stolpern kann. Sorgen Sie dafür, dass niemand auf das Kabel treten kann und dass keine Möbel darauf gestellt werden. Legen Sie das Kabel nicht um scharfkantige Ecken und wickeln Sie es nach der Verwendung nicht zu straff auf.
- Von der Verwendung eines Verlängerungskabels wird abgeraten, da dieses Überhitzung und Brand verursachen kann. Wenn Sie ein Verlängerungskabel verwenden müssen, dann sollte dieses unbeschädigt und zugelassen sein und eine hinreichende Leistung haben.
- Wurde der Akkulader Stößen oder Schlägen ausgesetzt oder ist er auf andere Weise beschädigt, dann darf er erst dann wieder verwendet werden, nachdem er von einem anerkannten Techniker kontrolliert und repariert wurde.
- Demontieren Sie den Akkulader nicht, sondern geben Sie ihn einem anerkannten Techniker oder in eine Werkstatt, wenn er repariert werden muss. Unsachgemäßes oder fehlerhaftes Wiederaussetzen birgt die Gefahr eines elektrischen Schlags und von Brand.
- Ziehen Sie den Stecker aus der Steckdose, bevor Sie den Akkulader reinigen. - Gefahr eines elektrischen Schlags. Es genügt nicht, nur den Akku aus dem Akkulader zu nehmen.
- Versuchen Sie nicht, zwei oder mehr Akkulader miteinander zu verbinden.
- Lagern oder nutzen Sie den Akkulader nicht bei einer Temperatur von mehr als 50 °C.
- Der Akkulader ist mit einer haushaltsüblichen Steckdose mit 220-240 V / 50 Hz zu speisen und produziert eine Ausgangsspannung von 18 V. Versuchen Sie nicht, den Akkulader mit anderen Spannungen zu verwenden.
- Der Akku ist bei Lieferung ab Werk nicht vollständig aufgeladen.

- Die beste Lebensdauer und optimale Leistungen werden erreicht, wenn der Akku bei einer Umgebungstemperatur zwischen 18 und 24°C geladen wird. Vermeiden Sie es, den Akku bei Temperaturen unter 10°C oder mehr als 50°C zu laden. Dies verringert das Risiko inferiorer Leistungen und von Schäden am Akku.
- Verbrennen Sie Akkus nie. Auch nicht, wenn sie beschädigt sind und nicht mehr aufgeladen werden können. Akkus können beim Verbrennen explodieren.
- Versuchen Sie nicht, den Akku zu öffnen. Verwenden oder laden Sie den Akku nicht, wenn sein Plastikgehäuse beschädigt oder rissig ist.
- Laden Sie den Akku nur in einem gut belüfteten Raum auf.
- Akkulader und Akku werden beim Aufladen warm. Das ist normal.
- Laden Sie den Akku nach Möglichkeit bei normaler Zimmertemperatur.
- Bedecken Sie den Akkulader nicht. - Risiko der Überhitzung.
- Vermeiden Sie es, den Akku in direkter Sonneneinstrahlung oder in der Nähe von Wärmequellen aufzuladen.
- Halten Sie das Ladegerät sauber. Dies verringert das Risiko eines elektrischen Schlags.
- Verwenden Sie das Ladegerät nicht in der Nähe brennbarer Materialien (Papier, Textilien usw.). Dies verringert das Brandrisiko.
- Schützen Sie den Akku vor Hitze, direkter Sonneneinstrahlung und offenem Feuer. Dies verringert das Risiko einer Explosion.
- Unsachgemäße Verwendung von Akku oder Ladegerät kann zu Dampfentwicklung führen. Dieser Dampf kann gesundheitsschädlich sein.
- Schließen Sie das elektrische Werkzeug nicht kurz. Dies verringert das Risiko einer Explosion.
- Schaden oder unsachgemäße Verwendung kann zur Entwicklung von Dampf durch das elektrische Werkzeug führen. Haben Sie solchen Dampf eingeatmet, dann gehen Sie bitte zum Arzt, um Ihre Atmungsorgane untersuchen zu lassen.

Überladeschutz

Der Überladeschutz schützt den Akku vor übermäßigem Aufladen. Der Akkulader schaltet sich automatisch aus, wenn der Akku vollständig aufgeladen ist, um den Akku vor Schäden durch Überlastung zu schützen.

Tiefentladeschutz

Der Akku ist vor Tiefentladung geschützt. Dies verhindert, dass der Akku weiter entladen wird, wenn eine zu geringe Akkuspannung erreicht ist.

Überhitzungsschutz

Der Akku hat einen eingebauten Temperatursensor, der den Ladevorgang unterbricht, wenn der Akku zu heiß wird. Der Temperatursensor schützt den Akku, wenn das Gerät in Verwendung ist.

Andernfalls könnte die Temperatur des Akkus bei Überlastung oder längerer Nutzung ein gefährlich hohes Niveau erreichen. Im Fall von Überhitzung muss sich der Akku erst abkühlen, bevor

er erneut verwendet werden kann. Je nach Umgebungstemperatur und Verwendungsweise des Geräts kann es bis zu 30 Minuten dauern, bis der Akku hinreichend abgekühlt ist.

Überspannungsschutz

Der Akku wird vorübergehend ausgeschaltet, um Schäden zu verhindern, wenn die Höchstspannung überschritten wird. Die normale Akkufunktion wird einige Sekunden nach Aktivierung dieses Schutzes automatisch zurückgesetzt.

Kurzschlußschutz

Der Kurzschlußschutz schaltet und unterbricht den Stromkreis des Akkus sofort, wenn der Akku kurzgeschlossen wurde. Dies verhindert Schäden am Akku und Gerät.

Sonstige Risiken

Auch wenn das Gerät gemäß den Anweisungen verwendet wird, können nicht alle Risikofaktoren ausgeschlossen werden. Folgende potentielle Risiken gehen mit Konstruktion und Funktion des Gerätes einher:

- Schäden der Lungen, wenn keine Staubmaske getragen wird
- Gehörschäden, wenn kein Gehörschutz getragen wird
- Augenverletzungen, wenn kein Schutzbrille getragen wird
- Vibrationsverletzungen, wenn das Gerät längere Zeit verwendet wird oder nicht ordentlich gewartet ist

Vibration/Schwingungen

- Die genannten Schwingungswerte wurden laut Standardtestmethode gemessen und können für den Vergleich zwischen Geräten herangezogen werden.
- Die genannten Werte können auch für eine vorläufige Beurteilung der Aussetzung herangezogen werden.
- Schwingungsniveaus können je nach Verwendungsweise des Gerätes von den genannten Werten abweichen.
- Vermindern Sie die Aussetzung an Schwingungen nach Möglichkeit, bspw. indem Sie Handschuhe tragen und regelmäßig Pausen einlegen.

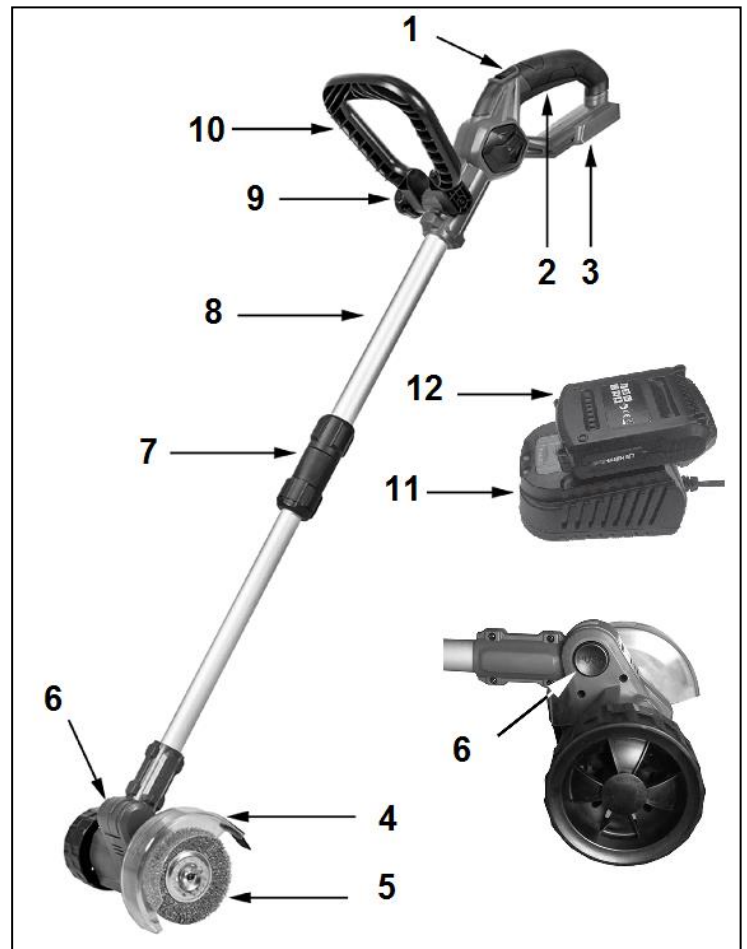
Bürsten

- Verwenden Sie keine Bürsten an Maschinen, die schneller arbeiten als die maximale Bürste Geschwindigkeit.
- Verwenden Sie keine beschädigten Bürsten.
- Verfärbungen infolge von Rost oder andere Anzeichen chemischer oder mechanischer Veränderung des Bürste Materials können dazu führen, dass die Bürsten eher verschleißt.
- Lagern Sie die Bürsten an einem geeigneten Ort, geschützt vor:
 - hoher relativer Luftfeuchtigkeit, Wasser und anderen Flüssigkeiten, die die Bürsten beschädigen können;
 - Säuren und Säuredämpfen;
 - niedrigen Temperaturen, die in Kondensation an der Bürste resultieren können;
 - Verformung eines Teils der Bürste

Beschreibung und Montage

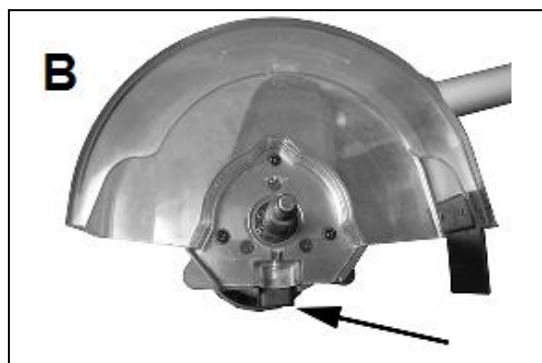
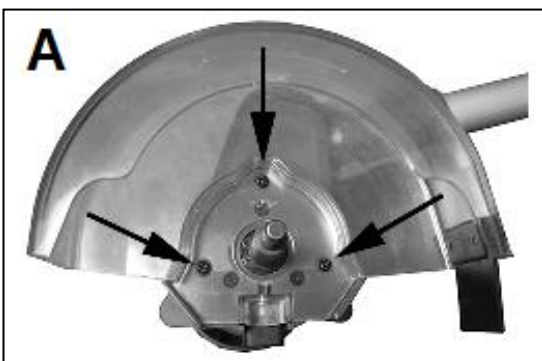
1. An/Ausschalter
2. Handgriff
3. Akkuhalterung
4. Bürstenschutzkappen
5. Bürste
6. Knopf zur Änderung des Bürstenkopfwinkels
7. Sicherung Teleskoprohr
8. Teleskoprohr
9. Knopf Handgriffverstellung
10. Verstellbarer Handgriff
11. Akkuladegerät
12. Akku

Verwenden Sie das Gerät nicht, bevor es vollständig gemäß Abbildung zusammengesetzt ist!



Montage von Schutzhaube und Bürste

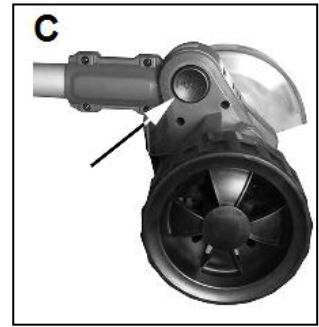
- Befestigen Sie die Schutzhaube mit den drei Schrauben am Bürstenkopf (siehe Abb. A).
- Drücken Sie auf die Achsverriegelung (siehe Abb. B). Die Achse ist jetzt verriegelt und kann sich nicht mehr drehen.
- Setzen Sie die Bürste auf die Achse. Drehen Sie die Flügelmutter fest an die Achse, während Sie die Achsverriegelung noch stets eingedrückt halten.
- Lassen Sie die Achsverriegelung los.



Achtung! Schalten Sie die Unkrautbürste aus und nehmen Sie den Akku heraus, bevor Sie die Bürste befestigen oder austauschen. Tragen Sie während der Montage Schutzhandschuhe.

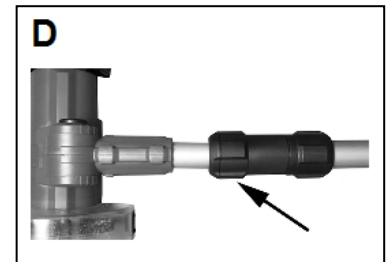
Änderung des Bürstenkopfwinkels

- Halten Sie die Unkrautbürste richtig fest.
- Drücken Sie auf den Verriegelungsknopf, um den Winkel einzustellen (siehe Abb. C).
- Stellen Sie den Bürstenkopfwinkel wie gewünscht ein.
- Der Bürstenkopf kann in fünf Winkel eingestellt werden: -36°, -18°, 0°, 18°, 36°.
- Lassen Sie den Verriegelungsknopf los und kontrollieren Sie, ob der Bürstenkopf ordentlich verriegelt ist.



Änderung der Teleskoprohrlänge

- Lösen Sie den unteren Teil der Sicherung (siehe Abb. D).
- Ändern Sie die Länge des Teleskoprohres.
- Ziehen Sie die Sicherung wieder an.



Aufladen des Akkus

Der Akku muss aufgeladen werden, bevor der Unkrautbürste verwendet werden kann. Nachdem Sie den Akku zum ersten Mal aufgeladen haben, verwenden Sie den Unkrautbürste, bis der Akku vollständig entladen ist. Wiederholen Sie dies vier- bis fünfmal.

- Legen Sie den Akkulader auf einen festen Untergrund und stecken Sie den Stecker in eine Steckdose mit 220/240 V und 50 Hz.
- Die rote Lampe am Akkulader leuchtet auf.
- Schieben Sie den mit dem Unkrautbürste mitgelieferten Akku in den Akkulader, bis es klickt.

(Die Metallplättchen des Akkuladers in die Schlitze des Akkus.)



- Eine rote Lampe am Akku blinkt: der Akku wird geladen. (Evtl. leuchten andere rote Lampen am Akku auf, um den Ladestand anzuzeigen.) Am Akkulader blinkt die grüne Lampe: es wird geladen. Leuchten keine Lampen auf, dann ist der Akku nicht ordentlich in den Akkulader eingelegt.
- Ist der Akku vollständig aufgeladen, dann erlöschen die roten Lampen am Akku und die rote Lampe am Akkulader. Die grüne Lampe am Akkulader bleibt ständig an. Der Akku ist jetzt vollständig aufgeladen.
- Ziehen Sie den Stecker des Akkuladers aus der Steckdose.
- Drücken Sie den Sicherungsknopf am Akku und schieben Sie den Akku aus dem Akkulader. Der Akku kann jetzt in den Unkrautbürste eingesetzt werden.

Um den Ladestand des Akkus zu prüfen, drücken Sie den Knopf am Akku ein. (An der kurzen Seite des Akkus, neben den roten Lampen.)



Das Einsetzen des Akkus in den Unkrautbürste

- Prüfen Sie, dass der Ein/Aus-Schalter auf Aus (0) steht, bevor Sie den Akku in den Unkrautbürste einsetzen.
- Schieben Sie den mit dem Unkrautbürste mitgelieferten Akku in den Akkulader, bis es klickt. Forcieren Sie es nicht, um Schäden an Akku und Unkrautbürste zu verhindern.

Das Entnehmen des Akkus aus dem Unkrautbürste

- Drücken Sie den Sicherungsknopf am Akku und schieben Sie den Akku aus dem Akkulader.



Verwendung des Unkrautbürste

Die Unkrautbürste dient zum Entfernen von Unkraut zwischen Stein und Pflaster. Es ist nicht für Mauerwerk gedacht. Verwenden Sie zu diesem Zweck nur die Unkrautbürste. Alles andere gilt als unangemessen und die Garantie erlischt. Die Unkrautbürste wird mit 2 Nylonbürsten geliefert.

- Beginnen Sie immer mit einem Test auf einem kleinen Teil der zu behandelnden Oberfläche, um zu sehen, welchen Effekt die Steine / Pflaster haben:
 - Verwenden Sie keine Unkrautbürste auf empfindlichen Belägen.
 - Verwenden Sie keine beschädigten oder abgenutzten Bürsten
- Halten Sie die Grasbürste mit beiden Händen
- Stellen Sie sicher, dass die Bürste keine Steine oder Schmutz berührt, bevor Sie das Elektrowerkzeug starten.
- Schieben Sie den Ein / Aus-Schalter nach vorne und drücken Sie den Griff.
- Bewegen Sie die Unkrautbürste zwischen den Gelenken
- Die besten Ergebnisse erzielen Sie, wenn Sie die Gelenke mehrmals behandeln.
- Schieben Sie den Ein- / Ausschalter nach hinten, um das Gerät auszuschalten.
- Warten Sie, bis alle beweglichen Teile zum Stillstand gekommen sind, bevor Sie das Gerät lagern.

REINIGUNG, WARTUNG UND LAGERUNG

- **Nehmen Sie den Akku heraus, bevor Sie das Gerät warten oder säubern.**
- Halten Sie die Sicherheitsvorkehrungen, Lüftungsöffnungen und das Motorgehäuse immer staub- und schmutzfrei.
- Wischen Sie das elektrische Werkzeug mit einem sauberen Tuch ab und reinigen Sie schwierig erreichbare Stellen mit Druckluft.
- Verwenden Sie keine aggressiven Reinigungsmittel. Diese können die Plastikteile angreifen. Überzeugen Sie sich davon, dass kein Wasser in das Gerät eingedrungen ist.
- Reinigen Sie das Gehäuse mit einer Bürste.

Lagerung

- Nehmen Sie den Akku heraus, bevor Sie das Gerät für längere Zeit verstauen.
- Lagern Sie das elektrische Werkzeug und das Zubehör an einem dunklen, trockenen, frostsicheren Ort außerhalb der Reichweite von Kindern. Die ideale Lagertemperatur ist 4-30 °C.
- Lagern Sie das elektrische Werkzeug in der Originalverpackung

Meaning symbols:

WARNING.



Read the instruction manual carefully before use. It contains important safety warnings/instructions that you must obey.



Keep bystanders, especially children but also pets, at a distance to everything and keep distance to everything and everyone.



Attention: gravel and stones etc., may splash up.



Do not use in the rain or expose to moisture.



Always wear hear and eye protection

Thank you!

Thank you very much for choosing for a EUROM product. You have made a good choice! We hope you will be satisfied about its functioning.

To get maximum profit from your product, it is important to read this manual attentive and totally before use, and to understand what is written. Read especially the safety instructions: they are there to protect you and your environment.

Keep the manual in a safe place for future reference. Store also the package: that is the best protection for your heater in times of no-use. And if you at any time pass the appliance on, pass on the manual and package too. We wish you many hours of problem-free user pleasure!

Technical specification

Type		Weedcleaner Cordless
Voltage	V	18
Brush	diam	Ø 100 mm
Telescope tube	cm	37-64
Noise level	dB	78,2 dB
Vibration level	m/s ²	0.696 m/s ² , K=1.5 m/s ²
Charging time battery	uur	1-4
Weight	kg	1,75

Warnings general

- Read all instructions. Failure to follow these instructions may result in electric shock, fire and / or serious personal injury.
- Keep all safety instructions and other instructions for future use.
- This device may not be used by individuals who are not familiar with its operation and who have not read the instruction manual. The user is responsible for any accidents that occur with other individuals or objects!
- Not following the safety instructions can cause damage, fire or personal injury. They will void the warranty and the supplier, importer or manufacturer will not accept any responsibility for the consequences!

Warnings working environment

- A messy and dark work area is an open invitation for accidents. The work area should be clean and well lit, and tidy and free of surplus objects and rubbish. Be extra careful if the ground is slippery due to dampness, grease, sand, gravel or other materials.
- Do not use the device indoors and in an area where a danger of fire or explosion exists due to the use or storage of flammable or light inflammable liquids and gases such as paint, lacquer, petrol and so forth.
- Neither use the device in a dusty environment. Electronic tools can cause sparks that can ignite dust and vapours.
- Keep children and spectators away when you use the device. Pay attention to the direction of the airflow, it may move objects that can cause personal injury and/or property damage.

- Check the area where the work will be carried out for wires and other refuse that may cause damage to the device or injury. If necessary, use a rake or broom first to remove undesirable objects before you begin blowing.

Warnings Electricity

- The electrical voltage and frequency, as indicated on the battery charger, must agree with the power socket to be used. The electrical installation must be secured with an earth leakage switch (max. 30 mA). Use only a suitable socket.
- Do not expose the device to humidity or rain and do not use it under humid or wet circumstances.
- Keep the electrical cable away from heat, oil, sharp corners and moving parts.

Warnings for personal safety

- Use your common sense and always pay close attention to what you are doing during your activities. Never use the device when you are tired, using medication that causes drowsiness or if you have used alcohol or drugs. Take regular breaks.
- Stand firmly in balance, do not reach too far and always wear strong closes shoes with a good tread profile, long trousers and gloves. Do not wear loose hanging clothing or jewellery that can be pulled around the brush. Tie back long hair and keep it away from the air inlet. During use wear protective dust goggles. In order to prevent irritation from dust, it is advisable to wear a dust mask. Ear protection is recommended for long-term use. If you are working in an area where there is a possibility of being struck by falling objects, wear a helmet.
- Prevent the unintentional starting of the device. Check if the device is switched off before you place the battery in the device. Always remove the plug from the socket (battery charger) and the battery from the device if you do not use it.
- Never put your hand / feet or any other object into the rotating parts of the machine, which produce suction force.
- Make sure the brush is not touching stones or debris before starting the power-tool
- Keep your arms and legs at a safe distance from the power tool, especially when starting the motor.
- Protect yourself against electric shock and prevent physical contact with earthed surfaces such as pipes, radiators, etc.

Warnings for use and care

- This device is designed solely for removing weed and intended for use by private individuals only. It should not be used for commercial purposes.
- Use the device for the purpose for which it is designed only and in the manner described in this instruction manual. Do not overload the device and do not use it for long consecutive periods, as this will reduce its useful life.
- Before using your device (including battery and battery charge), check for visible damage and / or strange noise. Never use a damaged device and return it to your supplier for replacement.
- Always check the device for damage or wear and tear before using. Also check whether the electrical cable and extension cord has the correct insulation, any cuts or worn areas and the condition of the connectors. Do not use the device if you notice any damage/wear and tear/deficiencies to the device, electrical cable or plug, or when it works poorly, has fallen or shows any other signs of malfunction. Return the entire device to your supplier or an approved electrician to be checked and repaired. Always ask for original parts.
- Never use the device when protective parts, switches or safety provisions are broken, not correctly attached or missing.
- Do not use the device if it is not completely assembled.
- Immediately switch off the device when it starts vibrating abnormally. Abnormal vibrations point to mechanical problems that may cause bodily harm and/or property damage.
- Remove the plug from the socket, remove the battery from the device before you clean the device, assembling / removing the brush, adjusting the angle of the brush head or storing the device.
- Ensure that there is careful supervision when this device is used in the presence of children, incapable individuals or pets. Keep them away from the device! This device is not suitable for use by individuals (including children) with a physical, sensory or mental handicap, or lack of experience and knowledge, irrespective of whether there is supervision or instruction has been given regarding the use of the device by an individual who is responsible for their safety. Measures should be taken to ensure that children do not play with the device.
- This device may not be used by children. Store the device out of reach of children.
- Switch off the device and wait for all rotating parts to come to a standstill before you store the device.

- Do not make any changes or modifications to the device. The device, battery and battery charger (including the electrical cable and plug) may only be opened and repaired by authorized and qualified individuals.
- Maintain the device properly. Check regularly if the rotating parts did not get blocked and parts were not assembled incorrectly or if there are other factors that may affect the functionality.
- Never use spare-parts or accessories that are not recommended by the manufacturer.
- Always make sure that the ventilation openings are free from debris. Avoid accidental starting by never carrying the power tool with your finger on the power switch.
- Familiarize yourself with how the tool should be hold,
- If a new stretch is to be worked always hold the power tool in the normal working position before start.

Additional warnings / instructions for battery-operated devices

- These instructions for use contain important safety and user information about the battery and the battery charger.
- Read all instructions and warnings on the battery, battery charger and in the instruction booklet accurately before you start using the battery and the battery charger.
- Only use the battery charger that is recommended by the manufacturer.
The use of a battery charger that is meant for a different type of battery may result in a fire hazard.
- Only use a battery that was designed specifically for this device. The use of other battery models may result in bodily harm or fire.
- If the battery is not being used then keep it away from other metal materials, e.g. paperclips, coins, nails and screws that can short-circuit battery connections. The short-circuiting of battery connections may cause burns or fire.
- Incorrect use may result in liquid leaking from the battery. Avoid all contact with this liquid. In case of unintended contact with this liquid, immediately rinse the skin thoroughly with water. If this liquid gets in your eyes then rinse carefully with water and quickly seek medical assistance.
Liquid from the battery may irritate the skin or cause burns. Replace the leaking battery.
- Never place a cracked or damaged battery in the battery charger.
- hazard of electrical shock.
- Never expose the battery charger to water or another liquid.
- hazard of electrical shock or property damage.

- To make sure that the battery and the battery charger cool off faster after use, they cannot be placed in a warm space or closed cabinets, etc.
- Do not try to charge batteries other than those that were delivered with the device.
 - hazard of electrical shock and/or fire.
- Never place objects on the battery charger and never place the battery charger on a soft or flexible underground.
 - hazard of overheating.

Do not place the battery charger near heat sources.
- Only use an appropriate socket and do not use the electricity cable to lift etc. the battery charger. To place the socket of the battery charger in the socket, or to remove it, always hold the socket in your hand; never pull the electricity cable.
- Completely unwind the electricity cable of the battery charger before you place the plug in the socket. Do not lead the cable under the carpet, do not cover it with mats, runners and the like and keep the cable away from the walking route. Make sure that it is not walked on and that no furniture is placed on it. Do not let the cable pass sharp edges and do not wind it up too tightly after use.
- It is not recommended to use an extension cord because this may cause overheating and fire. If the use of an extension cord is inevitable then make sure that an undamaged, approved extension cord of sufficient power is used.
- If the battery charger or the battery was exposed to hits or bangs or was otherwise damaged then they cannot be used until they were checked and repaired by a recognised electrician.
- Do not dismantle the battery charger, present it to a recognised electrician or service centre if it needs to be repaired. Messing or incorrect reassembly may lead to the risk of an electrical shock and/or fire.
- Remove the plug from the socket before you start cleaning the battery charger – hazard of electrical shock. It is not enough to merely remove the battery from the battery charger.
- Never try to connect two or more battery chargers.
- Never store the battery charger and never use it in circumstances where the temperature may be higher than 50° C.
- The battery charger is meant to be fed by a domestic socket of 220-240 Volt / 50 Hz and produce an output voltage of 18 volt. Never try to use the battery charger with different voltages.
- The battery is not completely charged upon delivery from the factory.

- The best lifecycle and performances are realised if the battery is charged at an ambient temperature of 18 to 24°C. Avoid charging of the battery at temperatures lower than 10°C or higher than 50°C. This reduces the risk of inferior performances and damage to the battery.
- Never burn batteries. Nor when they are damaged and can no longer be charged. Batteries may explode when they are burnt.
- Never try to open the battery. Do not use or charge the battery when the plastic housing is damaged or cracked.
- Only charge the battery in a properly ventilated area.
- The battery charger and the battery heat up during the charging. This is absolutely normal.
- Charge the battery, where possible, at normal ambient temperature.
- Do not cover the battery charger, risk of overheating.
- Avoid charging of the battery in direct sunlight or near heat sources.
- Keep the charger clean. This will reduce the risk of electric shock.
- Never use the charger near flammable materials (paper, textiles, etc.). This reduce risk of fire.
- Protect the battery from heat, direct sunlight and naked flames. This will reduce the risk of an explosion.
- Incorrect use of the battery and charger can result in the emission of vapour. This vapour can be harmful to health.
- Never short circuit the power tool. This will reduce the risk of an explosion.
- Damage of incorrect use can result in the emission of vapour from the power tool. If this is the case, consult a doctor to check your respiratory tracts.

Overloading security

The overloading security protects the battery against excessive loading. The battery charger switches off automatically when the battery has been charged completely in order to protect the battery against overloading.

Deep de-charging protection

The battery is secured against too deep de-charging. This prevents the battery from de-charging further when a too low battery tension is reached.

Overheating protection

The battery has a built-in temperature sensor that stops the charging when the battery overheats. The temperature sensor protects the battery when the device is being used. Otherwise the battery could reach a dangerously high level in case of overloading or long-term use. In case of overheating the battery must first cool off before it can be used again. Depending on the ambient temperature and how the device is being used, it can take up to 30 minutes before the battery has cooled off sufficiently.

Overvoltage security

The battery is temporarily switched off to prevent damage if the maximum voltage is exceeded. The normal battery function is reset automatically some seconds after this security has been activated.

Short-circuiting security

The short-circuiting security switches off and immediately interrupts the circuit of the battery when the battery short-circuits. This prevents damage to the battery and/or the device.

Other risks

Even if the device is being used according to the instructions then it is still impossible to exclude all risk factors. The following potential risks are related to the design and the functionality of the device:

- damage to the lungs if a dust mask is not being used;
- hearing loss if no hearing protection is being used;
- eye damage if safety goggles are not being used;
- vibration damage if the device is being used too long or is not being maintained properly.

Vibrations

- Specified vibration values were measured according to a standard test method and can be used for comparison between devices.
- The specified values can also be used for a provisional assessment of the exposure.
- Vibration levels may deviate from the specified value, depending on how the device is being used.
- Try to reduce the exposure to vibrations by, for instance, wearing gloves and by taking regular breaks.

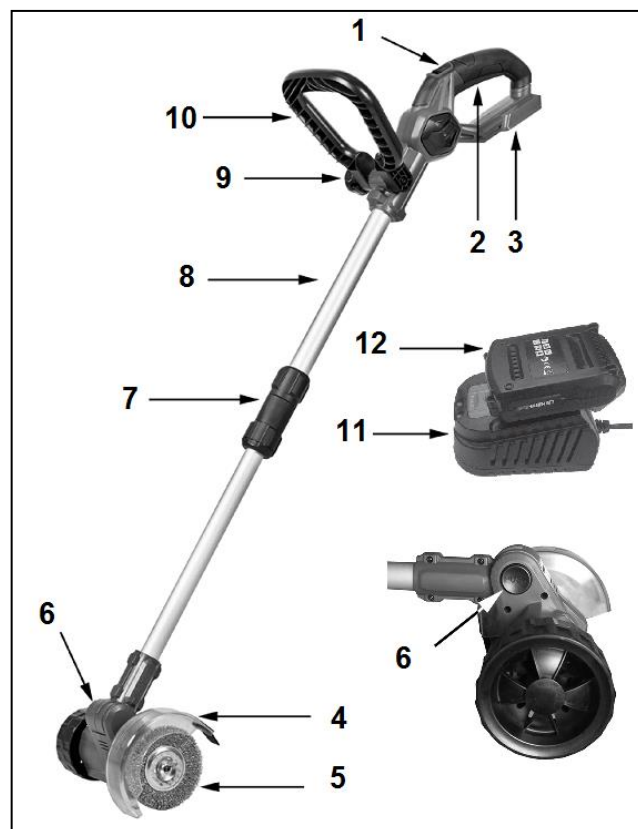
Brushes

- Do not fit brushes on machines that run faster than the maximum brush speed.
- Do not use damaged brushes.
- Discolouring as a result of rust, or other signs of chemical or mechanical modification of the brush material, can cause the brush to wear out in advance.
- Store brushes in a suitable place, protected from the following:
 - High relative humidity, heat, water and other liquids that can damage the brush.
 - Acid or vapour from acid.
 - Low temperatures that can result in condensation on the brush.
 - Deformation of part of the brush

Description and assembly

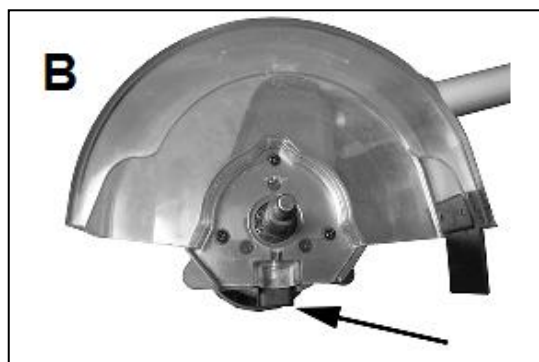
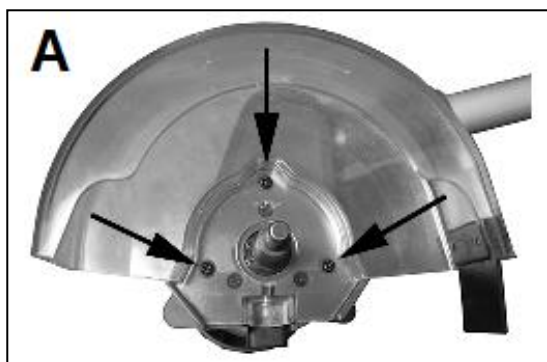
1. On/off switch
2. Handle
3. Battery holder
4. Brush protective cap
5. Brush
6. Button for adjust the brush-head angle
7. Screw for securing telescopic rod
8. Telescope rod
9. Button adjustable handle
10. Adjustable handle
11. Battery charger
12. Battery

Do not use the machine before it is completely assembled, as in the picture !



Assembly of protective cap and brush

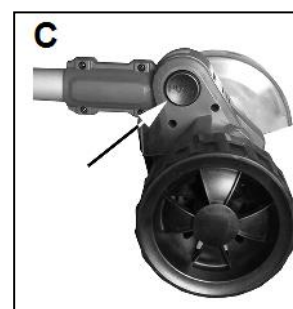
- Secure the protective cap with the 3 screws to the brush head (see image A)
- Press on the axle lock (see image B).
The axle is now locked and cannot turn.
- Place the brush on the axle.
Turn the wing-nut until tight on the axle while keeping the axle lock depressed.
- Release the axle lock



Please note! Before you secure or change a brush, always turn the weed brush off and remove the battery from the battery holder. Wear protective gloves during assembly.

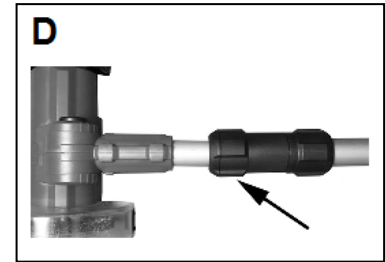
Adjusting angle of brush head

- Hold the weed brush securely
- Press the locking button to set the angle (see image C)
- Set the angle of the brush button to the required position
- The brush head can be set to 5 different positions (-36°, -18°, 0°, 18°, 36°)
- Release the locking button and check to ensure the brush head is locked.



Adjusting the length of the telescopic rod

- Unscrew the lower part of the locking screw (see image D).
- Adjust the length of the telescopic rod
- Secure the locking screw again



Charging the battery

The battery must be charged before the weed cleaner can be used.

After you have first charged the battery, use the weed cleaner until the battery has fully been de-charged. Repeat this 4 to 5 times.

- Place the battery charger on a solid underground and place the plug in a 220/240 Volt 50 Hz socket.
- The red light on the battery charger now lights up.
- Slide the battery delivered with the weed cleaner in the battery charger until you hear a click.
(the metal plates of the battery charger in the grooves on the battery)



- One red light on the battery starts lighting up to indicate that the battery is being charged. (potential lights other than the red light on the battery indicate the charging level). The green light also starts lighting on the battery charger to indicate that it is being charged. If no lights appear then the battery has not been placed in the battery charger correctly.
- When the battery has been charged in full then the red lights disappear on the battery and the red light of the battery charger also disappears. The green light on the battery charger remains constantly on. The battery has now been charged in full.
- Remove the plug of the battery charger from the socket.
- Press the security button on the battery and slide the battery from the battery charger. The battery can now be placed in the weed cleaner.

To check the charging level of the battery, press the button on the battery (on the short side of the battery, alongside the red lights).



Placing the battery in the weed cleaner

- Check if the on/off switch is set to off (0) before you place a battery in the weed cleaner.
- Slide the battery delivered with the weed cleaner in the weed cleaner until you hear a click. Do not force it to prevent damage to the battery and/or weed cleaner.

Removing the battery from the weed cleaner

- Press the security button on the batter and slide the battery from the battery charger.



Use of the weed brush

Your weed brush has been designed to remove weeds from between bricks and paving. It is not designed to be used on tiled surfaces. Only use the weed brush for this purpose.

Anything else is considered to be inappropriate usage and will nullify the guarantee. The weed brush is supplied with 2 nylon brushes.

- Always start with a test on a small section of the surface to be cleaned, in order to check the impact on the bricks/paving.
 - Do not use the weed brush on delicate paving.
 - Do not use damaged or worn brushes.
- Hold the weed brush with both hands.
- Make sure that the brush is not touching any stones or dirt before you start the electrical device.
- Slide the ON/OFF switch forwards and squeeze the handle.
- Move the weed brush between the joints.
- For the best result, work slowly and work on the joints repeatedly if necessary.
- Slide the ON/OFF switch backwards to switch the device off and wait until all moving components have come to a standstill before storing the device.

Cleaning, maintenance and storage

Always remove the battery before carrying out any maintenance or cleaning the device.

- Always keep the safety devices, ventilation openings and motor housing free from dust and dirt.
- Wipe the power tool with a clean cloth and clean places difficult to get at with a compressed air.
- Do not use aggressive detergents. This can damage the plastic parts. Check that no water has got into the tool.
- Clean the casing with a brush.

Storage

- Remove the battery from the power tool before putting it away for long-term storage.
- Store the power tool and accessories out of reach of children in a dark, dry and frost-free place. The ideal storage temperature is 5-30°C.
- Store the power tool in the original packaging.

Ces symboles signifient



AVERTISSEMENT.



Lisez attentivement la mode d'emploi avant usage; il contient d'importants avertissements de sécurité que vous devez suivre.



Gardez les participants, surtout les enfants, mais aussi les animaux domestiques, à une distance de sécurité et gardez tout le monde à l'écart.



Attention aux éclaboussures de matériaux tels que des pierres.



N'utilisez pas l'appareil sous la pluie et ne l'exposez pas à l'humidité.



Portez des protections auditives et oculaires.

Merci!

Nous vous remercions d'avoir choisi un appareil EUROM. Vous avez fait un excellent choix ! Nous espérons que ce produit fonctionnera à votre entière satisfaction.

Pour que vous profitiez au maximum de votre appareil, nous vous recommandons de lire attentivement et de bien comprendre le contenu intégral de ce mode d'emploi avant toute utilisation. Accordez une attention particulière aux consignes de sécurité, qui sont indiquées pour votre sécurité et celle de votre entourage !

Conservez ensuite le mode d'emploi afin de pouvoir le consulter ultérieurement. Conservez également l'emballage : celui-ci apporte la meilleure protection de votre chauffage pendant son entreposage hors saison. Si vous cédez l'appareil à une autre personne, remettez-lui également le mode d'emploi et l'emballage. Nous vous en souhaitons une agréable utilisation!

Caractéristiques techniques

Type		Leaf blower Cordless
Tension de raccordement	V	18
Brosse	daim	Ø 100 mm
Tube de télescope	cm	37-64
Niveau sonore	dB	72 dB
Niveau de vibration	m/s ²	0.696 m/s ² , K=1.5 m/s ²
Temps de charge de la batterie	uur	1-4
Poids	kg	1,75

Avertissements généraux

- Lisez toutes les instructions. Le non-respect de ces instructions peut provoquer un choc électrique, un incendie et / ou des blessures graves.
- Conservez toutes les instructions de sécurité et autres instructions pour une utilisation future.
- Cet appareil ne peut en aucun cas être utilisé par personnes qui n'en connaissent pas le fonctionnement et qui n'ont pas lu le livret d'instructions. L'utilisateur est responsable de tout accident survenant avec d'autres personnes ou des objets !
- Le non-respect des consignes de sécurité peut entraîner des dommages, un incendie et/ou des lésions personnelles. Leur non-observation annule la garantie et le fournisseur, l'importateur et/ou le fabricant déclinent toute responsabilité en cas de dommages consécutifs !

Avertissements environnement de travail

- Une zone de travail mal rangée et foncé est toujours un facteur de risque. La zone de travail doit être bien rangée et bien éclairé et ne pas comporter d'objets inutiles ou de déchets. Soyez particulièrement prudent quand le sol est rendu glissant par de l'humidité, de la graisse, du sable, de la litière ou toute autre cause.
- N'utilisez pas l'appareil à l'intérieur et dans un environnement présentant un risque d'incendie ou d'exploitation en raison de l'utilisation ou du stockage de matières, de liquides ou de gaz combustibles ou légèrement inflammables tels que peinture, vernis, essence, etc.
N'utilisez pas non plus l'appareil dans un environnement poussiéreux.
Les outillages électriques peuvent produire des étincelles susceptibles d'enflammer des poussières et des vapeurs.

- Tenez les enfants et les spectateurs à l'écart quand vous utilisez l'appareil.
- Attention à la direction du flux d'air, celui-ci peut déplacer des objets qui peuvent provoquer des lésions personnelles et/ou des dommages matériels.

Avertissements électricité

- La tension de raccordement et la fréquence mentionnées sur l'appareil doivent correspondre à celles de la prise de courant à utiliser. L'installation électrique doit être sécurisée par un interrupteur à courant différentiel résiduel (maximum 30 mA). Utilisez uniquement une prise appropriée.
- N'exposez pas l'appareil à de l'humidité ou de la pluie et n'utilisez pas l'appareil dans des conditions humides ou mouillées.
- Tenez le cordon d'alimentation à l'écart de toute source de chaleur, de lubrifiants, de coins tranchants et d'objets en mouvement.

Avertissements de sécurité personnelle

- Utilisez votre bon sens et restez vigilant et bien concentré quand vous utilisez l'appareil. N'utilisez pas l'appareil quand vous êtes fatigué, prenez des médicaments causant de la somnolence ou avez consommé de l'alcool ou de la drogue. Prenez régulièrement une pause.
- Restez en équilibre, ne vous approchez pas trop et portez des chaussures solides, bien profilées, des pantalons longs et des gants lorsque vous utilisez l'appareil. Ne portez pas de vêtements amples ni de bijoux pouvant se glisser autour de la tête de la brosse. Attachez les cheveux longs ensemble et éloignez-les des brosses mobiles. Porter des lunettes de protection lors de l'utilisation. Pour éviter les irritations dues à la poussière, le port d'un masque anti-poussière est recommandé. Si vous travaillez sur un terrain où vous pouvez être touché par des objets qui tombent, portez un casque.
- Évitez tout démarrage imprévu de l'appareil. Vérifiez que l'appareil est bien éteint avant de placer la batterie dans l'appareil. Retirez toujours la fiche de la prise de courant (chargeur) et la batterie de l'appareil quand vous ne les utilisez pas.
- Ne mettez jamais votre main / pied ou tout autre objet dans les pièces en rotation de l'appareil, qui créent la force d'aspiration.
- Veillez à ce que la brosse ne soit pas en contact avec des cailloux ou des saletés avant de démarrer l'outil électrique.

- Gardez vos bras et vos jambes à l'écart de l'outil électrique avant de démarrer le moteur.
- Protégez-vous contre les chocs électriques et évitez tout contact physique avec les surfaces mises à la terre telles que les tuyaux, les radiateurs, etc.

Avertissements utilisation et soin

- Cet appareil est uniquement destiné à le soufflant de feuilles mortes, à un usage non professionnel. Par conséquent, n'utilisez pas cet appareil dans un cadre professionnel.
- Utilisez uniquement l'appareil dans le but pour lequel il a été conçu et de la façon qui est décrite dans ce manuel d'instruction. Ne surchargez pas l'appareil et ne l'utilisez pas en permanence pendant une période prolongée; ceci réduit la durée de vie.
- Avant son utilisation, vérifiez si votre appareil (y compris batterie et chargeur de batterie) présente des détériorations visibles et / ou bruit étrange. Si l'appareil est endommagé, ne le mettez pas en service et remettez-le à votre fournisseur pour remplacement.
- Avant l'utilisation, vérifiez toujours que l'appareil ne présente pas de détériorations ou d'usure. Vérifiez également si le cordon d'alimentation (de la chargeur de batterie) et la rallonge sont correctement isolés, si les connexions sont en bon état et s'ils ne présentent pas de coupures ou d'éraflures. Ne mettez pas l'appareil en service si vous constatez des détériorations, de l'usure ou des problèmes au niveau de l'appareil, batterie et chargeur de batterie, du cordon d'alimentation ou de la fiche, ainsi que dans les cas où l'appareil fonctionne mal, est tombé ou présente toute autre forme de mauvais fonctionnement. Confiez l'appareil complet à votre fournisseur ou à un électricien agréé pour contrôle et/ou réparation. Demandez toujours des composants d'origine.
- N'utilisez jamais l'appareil quand des éléments de protection, commutateurs ou des dispositifs de sécurité sont endommagés, ne sont pas correctement attachés ou manquent.
- N'utilisez pas l'appareil s'il n'est pas entièrement assemblé.
- Éteignez directement l'appareil quand il commence à vibrer de façon anormale. Des vibrations anormales sont le signe de problèmes mécaniques qui peuvent causer des lésions personnelles et/ou des dommages matériels.
- Retirez la fiche de la prise murale, retirez la batterie de l'appareil avant de le nettoyer, d'assembler / de retirer la brosse, de régler l'angle de la tête de la brosse ou de ranger l'appareil.

- Veillez à une surveillance adéquate lorsque l'appareil est utilisé en présence d'enfants, de personnes incapables ou d'animaux domestiques. Tenez-les à l'écart de l'appareil. Cet appareil ne convient pas à une utilisation par des personnes (y compris des enfants) souffrant d'un handicap physique, sensoriel ou mental ou manquant d'expérience ou de connaissance, même si une surveillance est assurée ou que des instructions ont été données sur l'utilisation de l'appareil par une personne responsable de leur sécurité. Il convient de s'assurer que les enfants ne jouent pas avec l'appareil.
- Cet appareil ne peut en aucun cas être utilisé par des enfants. Rangez l'appareil hors de portée des enfants.
- Éteignez l'appareil et attendez que toutes les pièces en mouvement s'arrêtent avant de ranger l'appareil.
- N'apportez pas de modification ou d'adaptation à l'appareil. L'appareil / batterie et chargeur de batterie (y compris le cordon d'alimentation et la fiche) ne peut être ouvert et/ou réparé que par des personnes compétentes et qualifiées en ce sens.
- Entretenez l'appareil comme il se doit. Vérifiez régulièrement que les pièces en mouvement ne sont pas bloquées, qu'elles ne sont pas montées de façon incorrecte et qu'aucun autre facteur n'affecte le bon fonctionnement.
- N'utilisez jamais de pièces de rechange ou d'accessoires qui ne sont pas recommandés par le fabricant.
- Veillez toujours à ce que les ouvertures de ventilation soient exemptes de saletés. Évitez tout démarrage involontaire en ne portant jamais l'outil électrique avec votre doigt sur l'interrupteur marche/arrêt.
- Familiarisez-vous avec l'utilisation de l'outil.
- Pour travailler un nouvel endroit, gardez toujours l'outil électrique dans la position de travail normale avant de commencer.

Avertissements/instructions complémentaires pour appareils fonctionnant avec une batterie

- Ce mode d'emploi contient des informations importantes sur la sécurité et l'utilisation de la batterie et du chargeur.
- Lisez attentivement toutes les instructions et tous les avertissements figurant sur la batterie, sur le chargeur et dans ce mode d'emploi avant d'utiliser la batterie et le chargeur.
- Utilisez uniquement le chargeur préconisé par le fabricant. L'utilisation d'un chargeur destiné à un autre type de batterie peut entraîner un risque d'incendie.

- Utilisez uniquement une batterie spécifiquement conçue pour cet appareil. L'utilisation d'autres modèles de batterie peut occasionner des lésions personnelles ou un incendie.
- Quand la batterie n'est pas utilisée, tenez-la à l'écart d'autres objets en métal (trombones, pièces de monnaie, clous, vis) susceptibles de court-circuiter les bornes de la batterie. Le fait de court-circuiter les bornes de la batterie peut provoquer des brûlures ou causer un incendie.
- Une utilisation abusive peut causer la fuite de liquide de la batterie. Évitez tout contact avec ce liquide. En cas de contact imprévu avec ce liquide, rincez directement et abondamment la peau avec de l'eau.
Si ce liquide entre en contact avec les yeux, rincez les yeux avec précaution avec de l'eau et consultez rapidement un médecin. Le liquide de la batterie peut irriter la peau ou causer des brûlures.
Remplacez la batterie si celle-ci fuit.
- N'insérez jamais une batterie fissurée ou endommagée dans le chargeur (risque de choc électrique).
- N'exposez jamais le chargeur à de l'eau ou à tout autre liquide (risque de choc électrique ou de dommage matériel).
- Pour un refroidissement plus rapide de la batterie et du chargeur après utilisation, ne les rangez pas dans un endroit chaud, dans une armoire fermée, etc.
- N'essayez pas de charger d'autres batteries que celle accompagnant cet appareil (risque de choc électrique et/ou d'incendie).
- Ne placez jamais d'objets sur le chargeur et ne placez jamais le chargeur sur une surface souple ou flexible (risque de surchauffe).
Ne placez pas le chargeur à proximité de sources de chaleur.
- Utilisez uniquement une prise de courant adaptée et n'utilisez pas le cordon d'alimentation pour soulever le chargeur, etc. Tenez toujours la fiche à la main quand vous l'insérez dans la prise de courant ou la retirez de la prise de courant ; ne tirez jamais par le cordon d'alimentation.
- Déroulez entièrement le cordon d'alimentation du chargeur avant d'insérer la fiche dans la prise de courant. Ne dissimulez pas le cordon d'alimentation sous une moquette, ne le recouvrez pas de tapis, tapis d'escalier, etc. et tenez-le à l'écart des aires de circulation. Veillez à ce que personne ne puisse marcher sur le cordon d'alimentation et que des meubles ne soient pas posés sur le cordon d'alimentation. Ne disposez pas le cordon

d'alimentation autour d'angles aigus et ne serrez pas trop le cordon d'alimentation lorsque vous l'enroulez après utilisation.

- Nous déconseillons l'utilisation d'une rallonge, car celle-ci pose des risques de surchauffe et d'incendie. Si l'utilisation d'une rallonge est inévitable, privilégiez une rallonge intacte et certifiée d'une puissance suffisante.
- Si le chargeur ou la batterie a subi des chocs ou des coups ou a été endommagé(e) de quelque autre façon, le chargeur ou la batterie ne peut pas être utilisé(e) avant d'avoir été contrôlé(e) et réparé(e) par un électricien reconnu.
- Ne démontez pas le chargeur et confiez-le à un électricien ou un centre SAV reconnu s'il doit être réparé. Tout bricolage ou remontage incorrect peut entraîner un risque de choc électrique ou d'incendie.
- Retirez la fiche de la prise de courant avant de nettoyer le chargeur (risque de choc électrique). Il ne suffit pas de retirer la batterie du chargeur.
- N'essayez jamais de relier deux chargeurs ou plus.
- Ne rangez ou n'utilisez jamais le chargeur dans des conditions où la température peut être supérieure à 50°C.
- Le chargeur est conçu pour être alimenté depuis une prise murale de 220-240 volts / 50 Hz et produisant une tension de raccordement de 18 volts. N'essayez jamais d'utiliser le chargeur avec d'autres tensions.
- La batterie n'est pas entièrement chargée à sa livraison depuis l'usine.
- La longévité et les performances maximales sont obtenues quand la batterie est chargée à une température ambiante de 18 à 24°C. Évitez de recharger la batterie à des températures inférieures à 10°C ou supérieures à 50°C. Ceci augmente le risque de sous-performance et d'endommagement de la batterie.
- Ne jetez jamais de batteries au feu, même si elles sont endommagées et qu'elles ne peuvent plus être rechargées. Les batteries peuvent exploser quand elles sont jetées au feu.
- N'essayez jamais d'ouvrir la batterie. N'utilisez ou ne chargez pas la batterie si le boîtier en plastique est endommagé ou fissuré.
- Chargez la batterie uniquement dans une pièce bien ventilée.
- Le chargeur et la batterie s'échauffent pendant la recharge. Ce phénomène est tout à fait normal.
- Chargez la batterie si possible à température ambiante normale.
- Ne recouvrez pas le chargeur (risque de surchauffe).
- Évitez de recharger la batterie dans la lumière directe du soleil ou à proximité de sources de chaleur.

- Gardez le chargeur propre. Cela réduit le risque de choc électrique.
- N'utilisez jamais le chargeur à proximité de matériaux inflammables (papier, textile, etc.). Cela réduit le risque d'incendie.
- Protégez la batterie contre la chaleur, les rayons directs du soleil et un feu ouvert. Cela réduit le risque d'explosion.
- Une utilisation incorrecte de la batterie et du chargeur peut entraîner l'émission de vapeurs. Cette vapeur peut être mauvaise pour la santé.
- Évitez tout court-circuit de l'outil électrique. Cela réduit le risque d'explosion.
- Un dommage ou une utilisation incorrecte peut entraîner l'émission de vapeurs de l'outil électrique. Dans ce cas, consultez un médecin pour contrôler vos voies respiratoires.

Protection anti-surcharge

La protection anti-surcharge protège la batterie de tout risque de surcharge. Le chargeur s'éteint automatiquement quand la batterie est entièrement chargée afin de protéger la batterie de tout dommage dû à une surcharge.

Protection contre la décharge profonde

La batterie est protégée contre les risques de décharge profonde. Cette protection évite une décharge complète quand la tension de la batterie devient faible.

Sécurité anti-surchauffe

La batterie est dotée d'un capteur de température incorporé qui arrête la recharge quand la batterie devient trop chaude. Le capteur de température protège la batterie quand l'appareil est utilisé.

Sans ce capteur, la batterie pourrait atteindre un niveau dangereux en cas de surcharge ou d'utilisation prolongée. En cas de surchauffe, la batterie doit d'abord refroidir avant de pouvoir à nouveau être utilisée. En fonction de la température ambiante et de la façon dont l'appareil est utilisé, le refroidissement suffisant de la batterie peut durer jusqu'à 30 minutes.

Sécurité anti-surtension

La batterie s'éteint momentanément pour éviter tout dommage quand la tension maximale est dépassée. Le fonctionnement normal de la batterie est automatiquement rétabli quelques secondes après que cette protection est activée.

Protection de court-circuit

La protection de court-circuit ouvre et interrompt automatiquement le circuit de la batterie quand la batterie est court-circuitée. Ceci évite tout dommage à la batterie et/ou à l'appareil.

Autres risques

Même si l'appareil est utilisé suivant les instructions, tous les facteurs de risque ne peuvent être évités. Les risques potentiels suivants sont liés à la conception et au fonctionnement de l'appareil :

- lésions pulmonaires si un masque avec filtre à poussières n'est pas utilisé
- lésions auditives si une protection auditive n'est pas utilisée
- lésions oculaires si des lunettes de protection ne sont pas utilisées
- lésions dues aux vibrations quand l'appareil est utilisé de façon prolongée ou qu'il n'est pas correctement entretenu

Vibrations

- Les valeurs de vibration indiquées ont été mesurées suivant une méthode d'essai standard et peuvent être utilisées pour comparer des appareils.
- Les valeurs indiquées peuvent également être utilisées pour une évaluation provisoire de l'exposition.
- Les niveaux de vibration peuvent s'écarter des valeurs indiquées en fonction de la façon dont l'appareil est utilisé.
- Essayez de réduire autant que possible l'exposition à des vibrations en portant par exemple des gants et en observant des pauses régulières.

Brosses

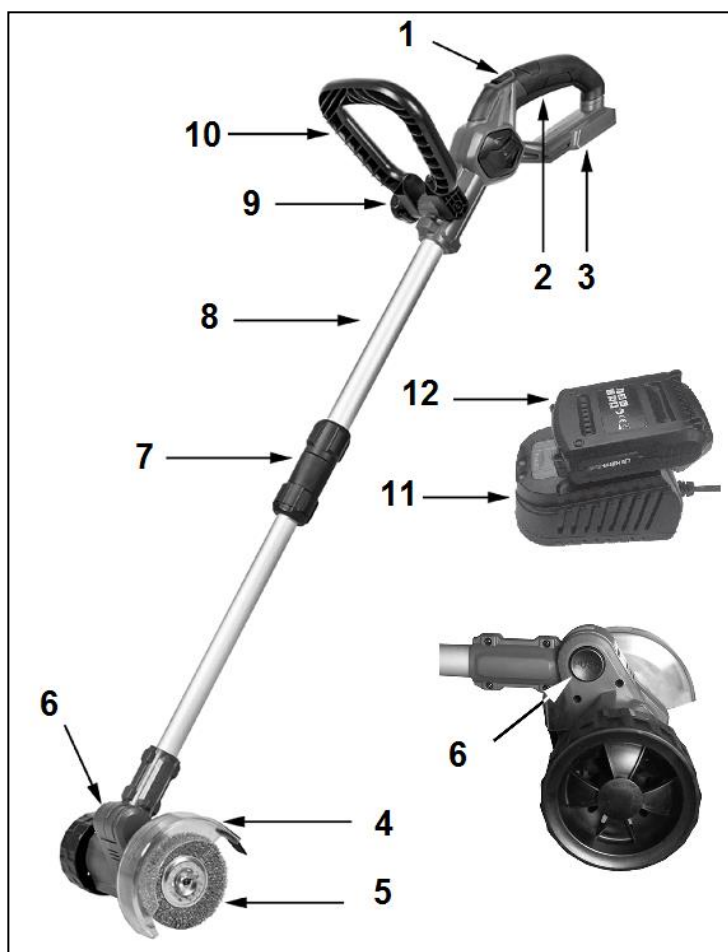
Ne placez pas de brosses sur des machines qui fonctionnent plus rapidement que la vitesse de brosse maximale.

- N'utilisez pas de brosses endommagées.
- Une décoloration consécutive à une oxydation ou d'autres signes d'altération chimique ou mécanique du matériau de la brosse peuvent entraîner une usure prématurée de la brosse.
- Conservez les brosses à un endroit approprié, protégé de ce qui suit :
 - Humidité relative élevée, chaleur, eau et autres liquides pouvant endommager la brosse.
 - Acide ou vapeur d'acide.
 - Basses températures pouvant entraîner la formation de condensation sur la brosse.
 - Déformation d'une partie de la brosse.

Description et montage

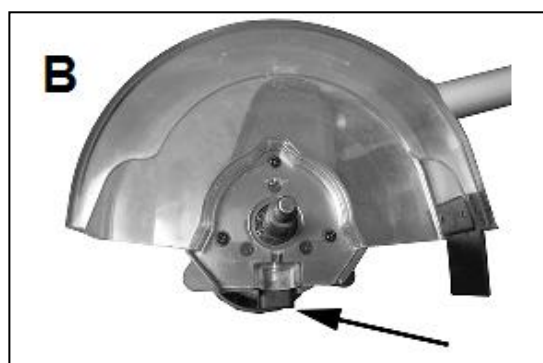
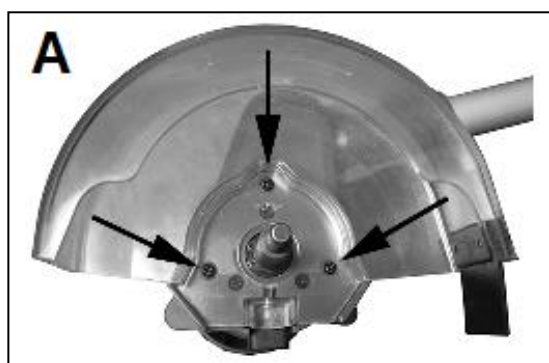
1. Interrupteur marche et arrêt
2. Poignée
3. Support batterie
4. Capot de protection brosse
5. Brosse
6. Bouton pour modifier l'angle tête de brosse
7. Vis de blocage tube télescopique
8. Tube de télescopique
9. Bouton poignée réglable
10. Poignée réglable
11. Chargeur de batterie
12. Batterie

N'utilisez pas l'appareil tant qu'il n'est pas complètement assemblé, comme indiqué sur l'illustration !



Montage du capot de protection et de la brosse

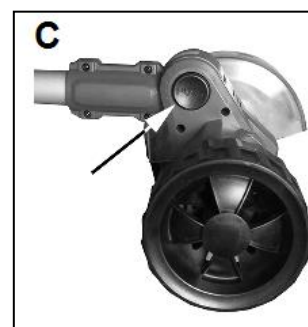
- Fixez le capot de protection avec les 3 vis sur la tête de brosse (voir image A).
- Appuyez sur le blocage d'arbre (voir image B).
L'arbre est maintenant bloqué et ne peut plus tourner.
- Placez la brosse sur l'arbre.
Serrez fermement l'écrou à ailettes sur l'arbre avec le blocage d'arbre encore toujours enfoncé.
- Relâchez le blocage d'arbre.



Attention ! Avant de fixer ou de changer une brosse, éteignez toujours la brosse à mauvaises herbes et enlevez la batterie du support de batterie. Portez des gants de protection pendant le montage.

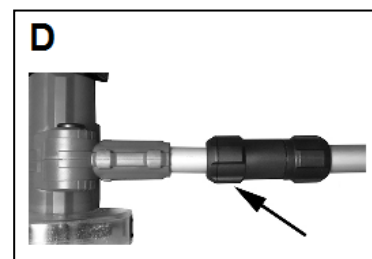
Modification angle tête de brosse

- Saisissez fermement la brosse à mauvaises herbes.
- Appuyez sur le bouton de blocage pour régler l'angle (voir image C).
- Réglez l'angle de la tête de brosse sur la position souhaitée.
- La tête de brosse peut être réglée sur 5 positions différentes.
- (-36°, -18°, 0°, 18°, 36°)
- Relâchez le bouton de blocage et contrôlez si la tête de brosse est bien bloquée.



Modification longueur tube télescopique

- Dévissez la partie inférieure de la vis de blocage (voir image D).
- Modifiez la longueur du tube télescopique.
- Serrez à nouveau la vis de blocage.



Recharge de la batterie

La batterie doit être chargée avant que la brosse de désherbage ne puisse être utilisée.

Lorsque la batterie a été chargée pour la première fois, utilisez la brosse de désherbage jusqu'à ce que la batterie soit entièrement déchargée. Répétez l'opération 4 à 5 fois.

- Placez le chargeur sur une surface rigide et insérez la fiche dans une prise de courant 220/240 volts / 50 Hz.
- Le témoin rouge du chargeur s'allume.
- Faites coulisser la batterie accompagnant la brosse de désherbage dans le chargeur jusqu'à ce que vous entendiez un clic (les plaquettes métalliques du chargeur coïncident avec les rainures de la batterie).



- Un témoin rouge de la batterie clignote pour indiquer que la batterie est en cours de chargement (d'autres témoins rouges de la batterie peuvent également s'allumer pour indiquer le niveau de charge). Le témoin vert du chargeur s'allume également pour indiquer que la recharge est en cours. Si aucun témoin ne s'allume, cela signifie que la batterie n'est pas correctement insérée dans le chargeur.
- Quand la batterie est entièrement chargée, les témoins rouges de la batterie s'éteignent, tout comme le témoin rouge du chargeur. Le témoin vert du chargeur reste allumé. La batterie est à présent entièrement chargée.
- Retirez la fiche du chargeur de la prise de courant.
- Enfoncez le bouton de blocage de la batterie et retirez la batterie du chargeur. La batterie peut à présent être placée dans la brosse de désherbage.

Pour contrôler le niveau de charge de la batterie, appuyez sur la touche de la batterie (sur le côté cour de la batterie, à côté des témoins rouges).



Insérer la batterie dans la brosse de désherbage

- Vérifiez que le commutateur marche/arrêt est bien sur arrêt (0) avant d'insérer une batterie dans la brosse de désherbage.
- Faites coulisser la batterie accompagnant la brosse de désherbage dans la brosse de désherbage jusqu'à ce que vous entendiez un clic
Ne forcez pas pour éviter tout dommage à la batterie et/ou au brosse de désherbage.

Retirer la batterie de la brosse de désherbage

- Enfoncez le bouton de blocage de la batterie et retirez la batterie su brosse de désherbage.



Utilisation de la brosse de désherbage

La brosse à mauvaises herbes est conçue pour enlever les mauvaises herbes entre les pierres et le pavage.

Il n'est pas destiné aux surfaces de maçonnerie. Utilisez uniquement la brosse à mauvaises herbes à cette fin. Tout le reste est considéré inapproprié et la garantie est nulle. La brosse à mauvaises herbes est fournie avec 2 brosses en nylon

- Commencez toujours par un test sur une petite partie de la surface à traiter pour voir quel est l'effet sur les pierres / le pavage.
 - N'utilisez pas de brosse à mauvaises herbes sur les chaussées sensibles.
 - N'utilisez pas de brosses endommagées ou usées
- Tenez la brosse à cannabis à deux mains
- Assurez-vous que la brosse ne touche pas les pierres ou la saleté avant de démarrer l'outil électrique.
- Faites glisser l'interrupteur marche / arrêt vers l'avant et appuyez sur la poignée.
- Déplacez la brosse à mauvaises herbes entre les joints
- Pour de meilleurs résultats, travaillez à un rythme soutenu et, si nécessaire, traitez les articulations plusieurs fois.
- Faites glisser l'interrupteur marche / arrêt vers l'arrière pour éteindre l'appareil et attendez que toutes les pièces mobiles se soient arrêtées avant de ranger l'appareil.

Nettoyage, entretien et entreposage

Enlevez toujours la batterie avant d'entretenir ou de nettoyer l'appareil.

- Gardez les dispositifs de sécurité, les ouvertures de ventilation et le boîtier du moteur toujours exempts de poussière et de saletés.
- Nettoyez l'outil électrique avec un chiffon propre et les parties difficiles d'accès à l'air comprimé.
- N'utilisez pas de détergents agressifs. Cela peut endommager les pièces en plastique. Contrôlez si de l'eau ne s'est pas infiltrée dans l'outil.
- Nettoyez le boîtier avec une brosse.

Entreposage

- Retirez la batterie de l'appareil avant de le ranger pendant une période prolongée.
- Conservez l'outil électrique et les accessoires hors de portée d'enfants dans un lieu sombre, sec et à l'abri du gel. La température d'entreposage idéale est comprise entre 4 et 30°C.
- Conservez l'outil électrique dans l'emballage d'origine.

CE-verklaring / Declaration / Erklärung / Declaration

Hierbij verklaart ondergetekende / *Herewith declares the signer /*

Hiermit erklärt der Unterzeichnende / *Le soussigné*

Euromac bv., Kokosstraat 20, 8281 JC Genemuiden

dat de onderstaande producten / *that the products written below /*

Dass die unten stehenden Produkte / *déclare par la présente que le produit suivant /*

Onkruidborstel / Weedcleaner / Unkrautbürste / Brosse de désherbage

bekend onder het merk / *known under the brand /*

Bekannt unter der Marke / *commercialisé sous la marque /*

EUROM, type/typ Weedcleaner Cordless

voldoet aan de eisen van de onderstaande normen:

agrees with the demands of the subjoined standards:

den Vorschriften der unten stehenden Normen entspricht:

satisfait aux exigences des normes suivantes :

Weedcleaner Cordless

EMC2014/30/EU

EN 55014-1:2006+A1:2009+A2:2011

EN 55014-2:2015

MD 2006/42/EC:

EN 60745-1:2009+A11

Battery Charger

Low Voltage Directive 2014/35/EU:

EN 60335-1:2012+A11:2014

EN 60335-2-29:2004+A2:2010

EN 62233:2008

EMC 2014/30/EU:

EN 55014-1:2006+A1:2009+A2:2011

EN 55014-2:1997+A1:2001+A2: 2008

EN 61000-3-2:2014

EN 61000-3-3:2013

Battery

IEC 62133-2012

Battery charger and Battery

EN 62841:2015

Genemuiden, 14-11-2018

W.J. Bakker, alg. dir.



A handwritten signature in black ink, consisting of several horizontal strokes and a vertical line, with the name 'Bakker.' written below it.

EUROM[®]
POWERFUL PRODUCTS

EUROM, Kokosstraat 20, 8281 JC Genemuiden
info@eurom.nl www.eurom.nl