



IRONMETER

Manuale d'uso
User manual
Manual de instrucciones
Bedienungsanleitung
Manuel d'utilisation



Indice generale
General index
Índice general
Inhalt
Table des matières

ITALIANO IT - 1

ENGLISHEN - 1

ESPAÑOLES - 1

DEUTSCHDE - 1

FRANÇAISFR - 1

ITALIANO


Manuale d'uso



Indice:

1. PRECAUZIONI E MISURE DI SICUREZZA	2
1.1. Istruzioni preliminari	2
1.2. Durante l'utilizzo	3
1.3. Dopo l'utilizzo	3
1.4. Definizione di Categoria di misura (Sovratensione)	3
2. DESCRIZIONE GENERALE	4
3. PREPARAZIONE ALL'UTILIZZO	4
3.1. Controlli iniziali	4
3.2. Alimentazione dello strumento	4
3.3. Taratura	4
3.4. Conservazione	4
4. ISTRUZIONI OPERATIVE	5
4.1. Descrizione dello strumento	5
4.1.1. Descrizione dei comandi	5
4.2. Descrizione dei tasti funzione	6
4.2.1. Tasto HOLD/👉	6
4.2.2. Tasto MODE/⚙️	6
4.2.3. Tasto RANGE	6
4.2.4. Tasto MAX MIN	6
4.2.5. Disabilitazione funzione Auto Power OFF	6
4.3. Descrizione delle funzioni del selettore	7
4.3.1. Misura di Tensione DC	7
4.3.2. Misura di Tensione AC	8
4.3.3. Misura di Resistenza e Test Continuità	9
4.3.4. Prova Diodi	10
4.3.5. Misura di Capacità	11
4.3.6. Misura di Corrente DC	12
4.3.7. Misura di Corrente AC	13
5. MANUTENZIONE	14
5.1. Sostituzione batterie e fusibili interni	14
5.2. Pulizia dello strumento	14
5.3. Fine vita	14
6. SPECIFICHE TECNICHE	15
6.1. Caratteristiche Tecniche	15
6.1.1. Normative di riferimento	17
6.1.2. Caratteristiche generali	17
6.2. Ambiente	17
6.2.1. Condizioni ambientali di utilizzo	17
6.3. Accessori	17
6.3.1. Accessori in dotazione	17
7. ASSISTENZA	18
7.1. Condizioni di garanzia	18
7.2. Assistenza	18

1. PRECAUZIONI E MISURE DI SICUREZZA

Lo strumento è stato progettato in conformità alla direttiva IEC/EN61010-1, relativa agli strumenti di misura elettronici. Per la Sua sicurezza e per evitare di danneggiare lo strumento, La preghiamo di seguire le procedure descritte nel presente manuale e di leggere con particolare attenzione tutte le note precedute dal simbolo .

Prima e durante l'esecuzione delle misure attenersi scrupolosamente alle seguenti indicazioni:

- Non effettuare misure in ambienti umidi.
- Non effettuare misure in presenza di gas o materiali esplosivi, combustibili o in ambienti polverosi.
- Evitare contatti con il circuito in esame se non si stanno effettuando misure.
- Evitare contatti con parti metalliche esposte, con terminali di misura inutilizzati, circuiti, ecc.
- Non effettuare alcuna misura qualora si riscontrino anomalie nello strumento come, deformazioni, rotture, fuoriuscite di sostanze, mancate visualizzazioni a display, ecc.
- Prestare particolare attenzione quando si effettuano misure di tensioni superiori a 20V in quanto è presente il rischio di shock elettrici.

Nel presente manuale e sullo strumento sono utilizzati i seguenti simboli:



Attenzione: attenersi alle istruzioni riportate nel manuale; un uso improprio potrebbe causare danni allo strumento o ai suoi componenti



Strumento con doppio isolamento



Tensione AC



Tensione o Corrente DC



Riferimento di terra

1.1. ISTRUZIONI PRELIMINARI

- Questo strumento è stato progettato per un utilizzo in un ambiente con livello di inquinamento 2.
- Può essere utilizzato per misure di **TENSIONE** e **CORRENTE** su installazioni in CAT III 600V
- La invitiamo a seguire le normali regole di sicurezza previste dalle procedure per i lavori sotto tensione ed a utilizzare i DPI previsti orientati alla protezione contro correnti pericolose e a proteggere lo strumento contro un utilizzo errato
- Nel caso in cui la mancata indicazione della presenza di tensione possa costituire rischio per l'operatore effettuare sempre una misura di continuità prima della misura in tensione per confermare il corretto collegamento e stato dei puntali
- Solo i puntali forniti a corredo dello strumento garantiscono gli standard di sicurezza. Essi devono essere in buone condizioni e sostituiti, se necessario, con modelli identici.
- Non effettuare misure su circuiti che superano i limiti di tensione specificati.
- Non effettuare misure in condizione ambientali diverse da quelle indicate nel § 6.2.1
- Controllare se la batteria è inserita correttamente
- Controllare che il display LCD e il selettore indichino la stessa funzione.

1.2. DURANTE L'UTILIZZO

La preghiamo di leggere attentamente le raccomandazioni e le istruzioni seguenti:



ATTENZIONE

La mancata osservazione delle Avvertenze e/o Istruzioni può danneggiare lo strumento e/o i suoi componenti o essere fonte di pericolo per l'operatore.

- Prima di azionare il selettore, scollegare i puntali di misura dal circuito in esame.
- Quando lo strumento è connesso al circuito in esame non toccare mai un qualunque terminale inutilizzato.
- Evitare la misura di resistenza in presenza di tensioni esterne; anche se lo strumento è protetto, una tensione eccessiva potrebbe causare malfunzionamenti dello strumento.
- Se, durante una misura, il valore o il segno della grandezza in esame rimangono costanti controllare se è attivata la funzione HOLD.

1.3. DOPO L'UTILIZZO

- Quando le misure sono terminate, posizionare il selettore su OFF in modo da spegnere lo strumento.
- Se si prevede di non utilizzare lo strumento per un lungo periodo rimuovere le batterie.

1.4. DEFINIZIONE DI CATEGORIA DI MISURA (SOVRATENSIONE)

La norma IEC/EN61010-1: Prescrizioni di sicurezza per apparecchi elettrici di misura, controllo e per utilizzo in laboratorio, Parte 1: Prescrizioni generali, definisce cosa si intenda per categoria di misura, comunemente chiamata categoria di sovratensione. Al § 6.7.4: Circuiti di misura, essa recita:

(OMISSIS)

I circuiti sono suddivisi nelle seguenti categorie di misura:

- La **categoria di misura IV** serve per le misure effettuate su una sorgente di un'installazione a bassa tensione.
Esempi sono costituiti da contatori elettrici e da misure sui dispositivi primari di protezione dalle sovracorrenti e sulle unità di regolazione dell'ondulazione.
- La **categoria di misura III** serve per le misure effettuate in installazioni all'interno di edifici.
Esempi sono costituiti da misure su pannelli di distribuzione, disgiuntori, cablaggi, compresi i cavi, le barre, le scatole di giunzione, gli interruttori, le prese di installazioni fisse e gli apparecchi destinati all'impiego industriale e altre apparecchiature, per esempio i motori fissi con collegamento ad impianto fisso.
- La **categoria di misura II** serve per le misure effettuate su circuiti collegati direttamente all'installazione a bassa tensione.
Esempi sono costituiti da misure su apparecchiature per uso domestico, utensili portatili ed apparecchi simili.
- La **categoria di misura I** serve per le misure effettuate su circuiti non collegati direttamente alla RETE DI DISTRIBUZIONE.
Esempi sono costituiti da misure su non derivati dalla RETE e derivati dalla RETE ma con protezione particolare (interna). In quest'ultimo caso le sollecitazioni da transitori sono variabili, per questo motivo (OMISSIS) si richiede che l'utente conosca la capacità di tenuta ai transitori dell'apparecchiatura.

2. DESCRIZIONE GENERALE

Lo strumento esegue le seguenti misure:

- Tensione DC
- Tensione AC TRMS
- Corrente DC
- Corrente AC TRMS
- Resistenza e Test continuità
- Frequenza
- Duty Cycle (ciclo di lavoro)
- Prova diodi
- Capacità

Ciascuna di queste funzioni può essere attivata tramite un apposito selettore. Sono inoltre presenti i tasti **HOLD**, **MODE**, **RANGE** e **MAXMIN** per il cui uso fare riferimento al § 4.2. Lo strumento è inoltre dotato di una torcia interna a luce bianca e della funzione di Auto Power OFF che provvede a spegnere automaticamente lo strumento trascorsi 15 minuti dall'ultima pressione dei tasti funzione o rotazione del selettore.

3. PREPARAZIONE ALL'UTILIZZO

3.1. CONTROLLI INIZIALI

Lo strumento, prima di essere spedito, è stato controllato dal punto di vista elettrico e meccanico. Sono state prese tutte le precauzioni possibili affinché lo strumento potesse essere consegnato senza danni.

Tuttavia si consiglia, comunque, di controllare sommariamente lo strumento per accertare eventuali danni subiti durante il trasporto. Se si dovessero riscontrare anomalie contattare immediatamente lo spedizioniere.

Si consiglia inoltre di controllare che l'imballaggio contenga tutte le parti indicate al § 6.3.1. In caso di discrepanze contattare il rivenditore.

Qualora fosse necessario restituire lo strumento, si prega di seguire le istruzioni riportate al § 7.

3.2. ALIMENTAZIONE DELLO STRUMENTO

Lo strumento è alimentato con 2x1.5V batterie alcaline tipo IEC AAA LR03 incluse nella confezione. Quando la batteria è scarica il simbolo "⊕-⊖" è mostrato a display. Per sostituire le batteria vedere il § 5.1.

3.3. TARATURA

Lo strumento rispecchia le caratteristiche tecniche riportate nel presente manuale. Le prestazioni dello strumento sono garantite per un anno.

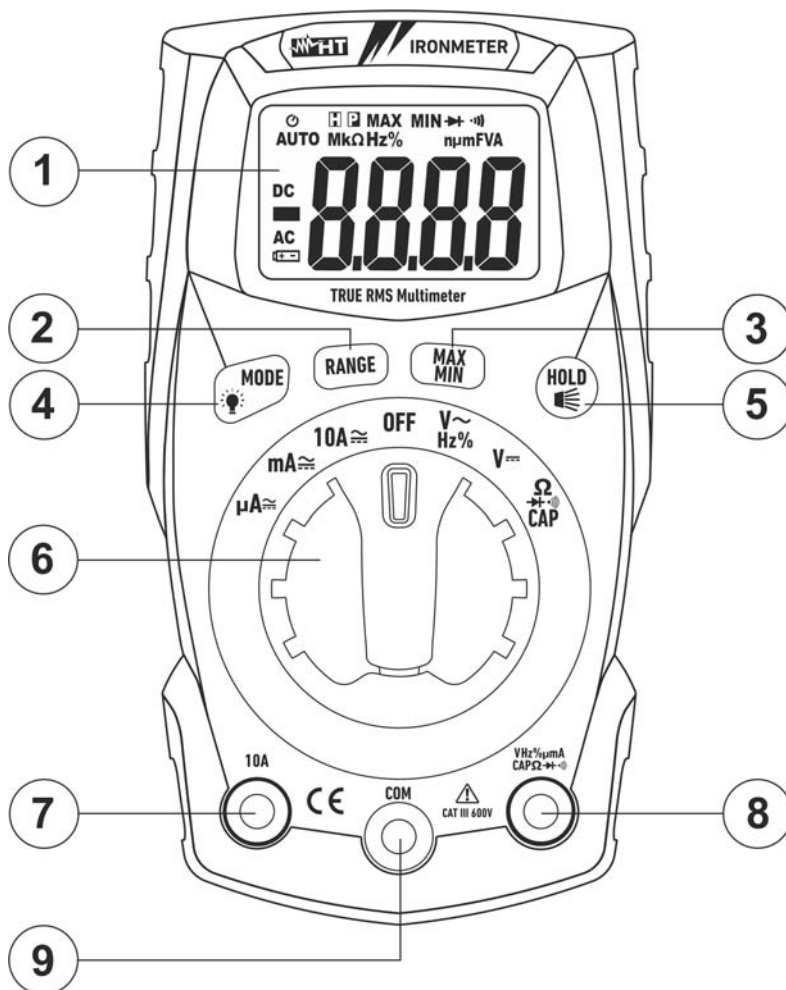
3.4. CONSERVAZIONE

Per garantire misure precise, dopo un lungo periodo di conservazione, attendere che lo strumento ritorni alle condizioni normali (vedere il § 6.2.1).

4. ISTRUZIONI OPERATIVE

4.1. DESCRIZIONE DELLO STRUMENTO

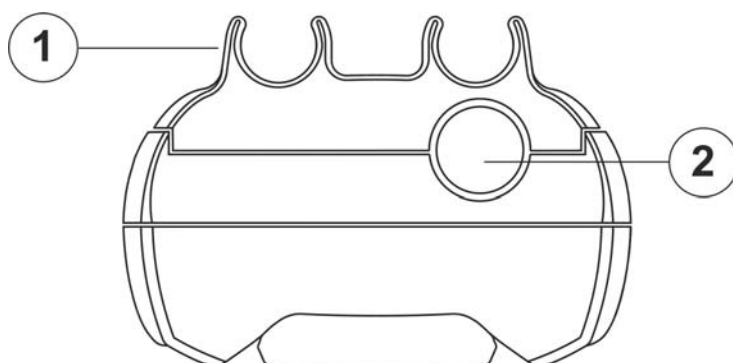
4.1.1. Descrizione dei comandi



LEGENDA:

1. Display LCD
2. Tasto RANGE
3. Tasto MAXMIN
4. Tasto MODE/💡
5. Tasto HOLD/👉
6. Selettore funzioni
7. Terminale di ingresso 10A
8. Terminale di ingresso V Hz % μA CAP Ω
9. Terminale di ingresso COM

Fig. 1: Descrizione parte frontale dello strumento



LEGENDA:

1. Fessure per innesto puntali
2. Lampada a luce bianca

Fig. 2: Descrizione parte superiore dello strumento

4.2. DESCRIZIONE DEI TASTI FUNZIONE

4.2.1. Tasto HOLD/☰

La pressione del tasto **HOLD/☰** attiva il mantenimento del valore della grandezza visualizzata a display. Conseguentemente alla pressione di tale tasto il messaggio "☰" appare a display. Premere nuovamente il tasto **HOLD/☰** per uscire dalla funzione.

La pressione prolungata del tasto **HOLD/☰** attiva/disattiva la lampada a luce bianca presente sulla parte superiore dello strumento (vedere Fig. 2 – parte 2).

4.2.2. Tasto MODE/☼

Il tasto **MODE/☼** è utilizzato in posizione "Ω-▶+·))CAP" per la selezione delle misure di resistenza, test continuità, prova diodi e capacità, nella posizione "VHz%~" per la selezione delle misure di tensione, frequenza e duty cycle, nelle posizioni "μA≈", "mA≈" e "10A≈" per la selezione delle misure AC o DC.

La pressione prolungata del tasto **MODE/☼** attiva/disattiva la retroilluminazione del display. Questa funzione è attiva in ogni posizione del selettore.

4.2.3. Tasto RANGE

Premere il tasto **RANGE** per disabilitare la funzione Autorange. Il simbolo "AUTO" scompare nella parte alta sinistra del display. In modo manuale premere il tasto **RANGE** per cambiare il campo di misura notando lo spostamento del relativo punto decimale. Il tasto **RANGE** non è attivo nelle funzioni **Hz%**, **CAP**, **▶+** e **·))**. In modo Autorange lo strumento seleziona il rapporto più appropriato per effettuare la misura. Se una lettura è più alta del valore massimo misurabile, l'indicazione "O.L" appare a display.

La pressione prolungata del tasto **RANGE** (o la riaccensione dello strumento) consente di uscire dal modo manuale e ripristinare il modo Autorange.

4.2.4. Tasto MAX MIN

Una pressione del tasto **MAX MIN** attiva la rilevazione dei valori massimo e minimo della grandezza in esame. Entrambi i valori sono continuamente aggiornati e si presentano in maniera ciclica ad ogni nuova pressione del medesimo tasto. Il display visualizza il simbolo associato alla funzione selezionata: "MAX" per il valore massimo, "MIN" per il valore minimo. Il simbolo "MAX MIN" mostra il valore attuale a display. Il tasto **MAX MIN** non è operativo quando la funzione HOLD è attiva. La funzione non è attiva nelle misure **Hz%**, **CAP**, **▶+** e **·))**. La pressione prolungata del tasto **MAX MIN** (o la riaccensione dello strumento) consente di uscire dalla funzione.

4.2.5. Disabilitazione funzione Auto Power OFF

Al fine di preservare le batterie interne, lo strumento si spegne automaticamente dopo circa 15 minuti di non utilizzo. Il simbolo "☼" appare a display. Per disattivare l'autospegnimento operare come segue:

- Spegnere lo strumento (**OFF**)
- Tenendo premuto il tasto **MODE/☼** accendere lo strumento ruotando il selettore. Il simbolo "☼" scompare a display
- Spegnere e riaccendere lo strumento per abilitare nuovamente la funzione

4.3. DESCRIZIONE DELLE FUNZIONI DEL SELETTORE

4.3.1. Misura di Tensione DC



ATTENZIONE

La massima tensione DC in ingresso è 600V. Non misurare tensioni che eccedono i limiti indicati in questo manuale. Il superamento dei limiti di tensione potrebbe causare shock elettrici all'utilizzatore e danni allo strumento.



Fig. 3: Uso dello strumento per misura di Tensione DC

1. Selezionare la posizione $V=$
2. Inserire il cavo rosso nel terminale di ingresso $VHz\%m\mu ACAP\Omega\rightarrow(+))$ e il cavo nero nel terminale di ingresso **COM**
3. Posizionare il puntale rosso ed il puntale nero rispettivamente nei punti a potenziale positivo e negativo del circuito in esame (vedere Fig. 3). Il valore della tensione è mostrato a display
4. Se sul display è visualizzato il messaggio "O.L" selezionare una portata più elevata.
5. La visualizzazione del simbolo "-" sul display dello strumento indica che la tensione ha verso opposto rispetto alla connessione di Fig. 3.
6. Per l'uso delle funzioni HOLD, RANGE e MAX MIN vedere il § 4.2

4.3.2. Misura di Tensione AC


ATTENZIONE



La massima tensione AC in ingresso è 600V. Non misurare tensioni che eccedono i limiti indicati in questo manuale. Il superamento dei limiti di tensione potrebbe causare shock elettrici all'utilizzatore e danni allo strumento.



Fig. 4: Uso dello strumento per misura di Tensione AC

1. Selezionare la posizione **VHz%~**
2. Inserire il cavo rosso nel terminale di ingresso **VHz% μ ACAP Ω ▶(•))** e il cavo nero nel terminale di ingresso **COM**
3. Posizionare il puntale rosso ed il puntale nero rispettivamente nei punti del circuito in esame (vedere Fig. 4). Il valore della tensione è mostrato a display
4. Se sul display è visualizzato il messaggio "**O.L**" selezionare una portata più elevata
5. Premere il tasto **MODE/**  per selezionare le misure "**Hz**" o "**%**" al fine di visualizzare i valori della frequenza e del duty cycle della tensione in ingresso
6. Per l'uso delle funzioni HOLD, RANGE e MAX MIN vedere il § 4.2

4.3.4. Prova Diodi

ATTENZIONE

Prima di effettuare qualunque misura di resistenza accertarsi che il circuito in esame non sia alimentato e che eventuali condensatori presenti siano scarichi.



Fig. 6: Uso dello strumento per la Prova Diodi

1. Selezionare la posizione $\Omega \rightarrow \text{diode symbol} \rightarrow \text{CAP}$
2. Premere il tasto **MODE/** per selezionare la misura " \rightarrow "
3. Inserire il cavo rosso nel terminale di ingresso **VHz% μ mACAP $\Omega \rightarrow \text{diode symbol} \rightarrow \text{CAP}$** e il cavo nero nel terminale di ingresso **COM**
4. Posizionare i puntali ai capi del diodo in esame (vedere Fig. 6) rispettando le polarità indicate
5. Il valore della tensione di soglia in polarizzazione diretta, espressa in **mV**, è mostrato a display
6. Se il valore della tensione di soglia è 0mV la giunzione P-N del diodo è in corto circuito
7. Se lo strumento visualizza il messaggio "**O.L**" i terminali del diodo sono invertiti rispetto a quanto indicato in Fig. 6 oppure la giunzione P-N del diodo è danneggiata

4.3.5. Misura di Capacità



ATTENZIONE

Prima di eseguire misure di capacità su circuiti o condensatori, rimuovere l'alimentazione al circuito sotto esame e lasciare scaricare tutte le capacità presenti in esso. Nel collegamento tra il multimetro e la capacità sotto esame rispettare la corretta polarità (quando richiesto).

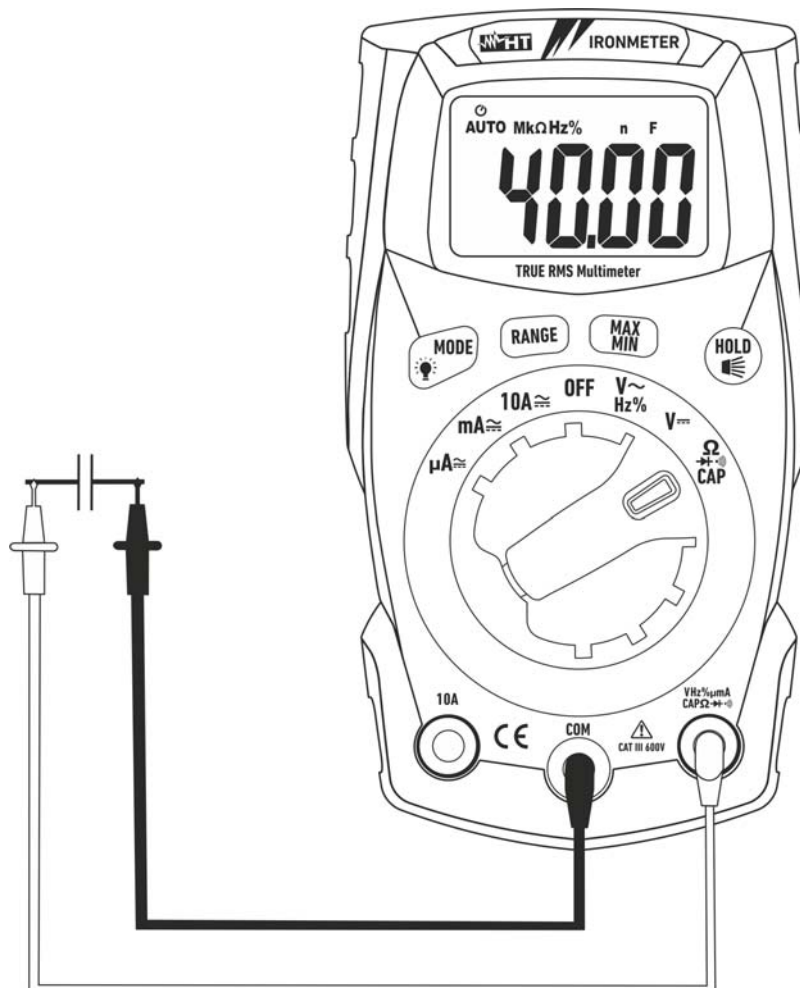


Fig. 7: Uso dello strumento per misura di Capacità

1. Selezionare la posizione Ω CAP \rightarrow (1))
2. Premere il tasto **MODE** / \rightarrow per selezionare la misura "nF"
3. Inserire il cavo rosso nel terminale di ingresso **VHz%mAμACAPΩ** \rightarrow (1)) e il cavo nero nel terminale di ingresso **COM**
4. Posizionare i puntali ai capi del condensatore in esame rispettando eventualmente le polarità positive (cavo rosso) e negative (cavo nero) (vedere Fig. 7). Il valore della capacità è mostrato a display
5. Il messaggio "O.L." indica che il valore di capacità eccede il valore massimo misurabile
6. Per l'uso della funzione HOLD vedere il § 4.2

4.3.6. Misura di Corrente DC

ATTENZIONE

La massima corrente DC in ingresso è 10A (ingresso **10A**) oppure 400mA (ingresso **VHz%mA CAP Ω → ←**). Non misurare correnti che eccedono i limiti indicati in questo manuale. Il superamento dei limiti di corrente potrebbe causare shock elettrici all'utilizzatore e danni allo strumento.

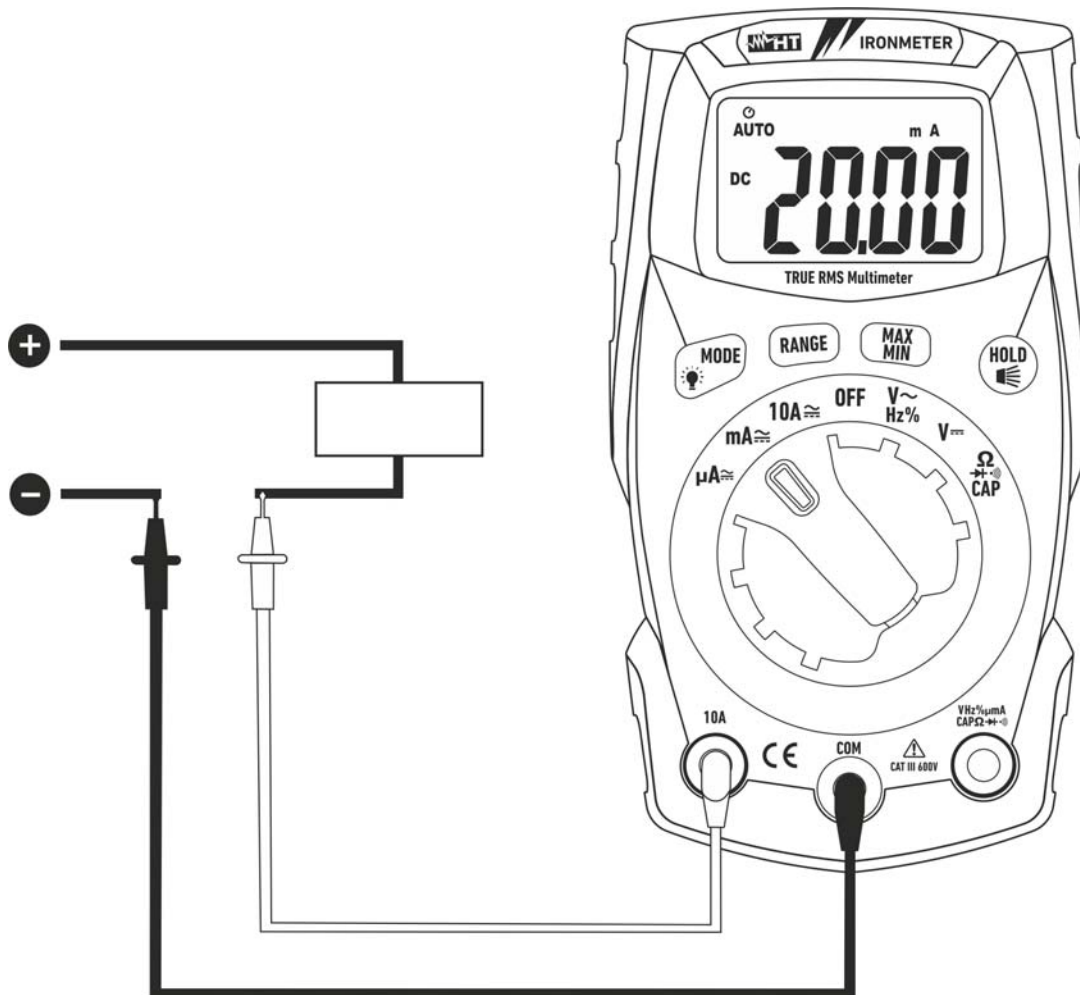


Fig. 8: Uso dello strumento per misura di Corrente DC

1. Togliere alimentazione al circuito in esame.
2. Selezionare le posizioni "**μA**", "**mA**" o "**10A**".
3. Premere il tasto **MODE** per selezionare la misura "DC".
4. Inserire il cavo rosso nel terminale di ingresso **10A** oppure nel terminale di ingresso **VHz%mA CAP Ω → ←** e il cavo nero nel terminale di ingresso **COM**.
5. Collegare il puntale rosso ed il puntale nero in serie al circuito di cui si vuole misurare la corrente rispettando la polarità ed il verso della corrente (vedere Fig. 8).
6. Alimentare il circuito in esame. Il valore della corrente è visualizzato a display.
7. Se sul display è visualizzato il messaggio "**O.L.**" si è raggiunto il valore massimo misurabile.
8. La visualizzazione del simbolo "-" sul display dello strumento indica che la corrente ha verso opposto rispetto alla connessione di Fig. 8.
9. Per l'uso delle funzioni HOLD, RANGE e MAX MIN vedere il § 4.2.

4.3.7. Misura di Corrente AC

ATTENZIONE

La massima corrente AC in ingresso è 10A (ingresso **10A**) oppure 400mA (ingresso **VHz% μ ACAP Ω →+)))). Non misurare correnti che eccedono i limiti indicati in questo manuale. Il superamento dei limiti di corrente potrebbe causare shock elettrici all'utilizzatore e danni allo strumento.**

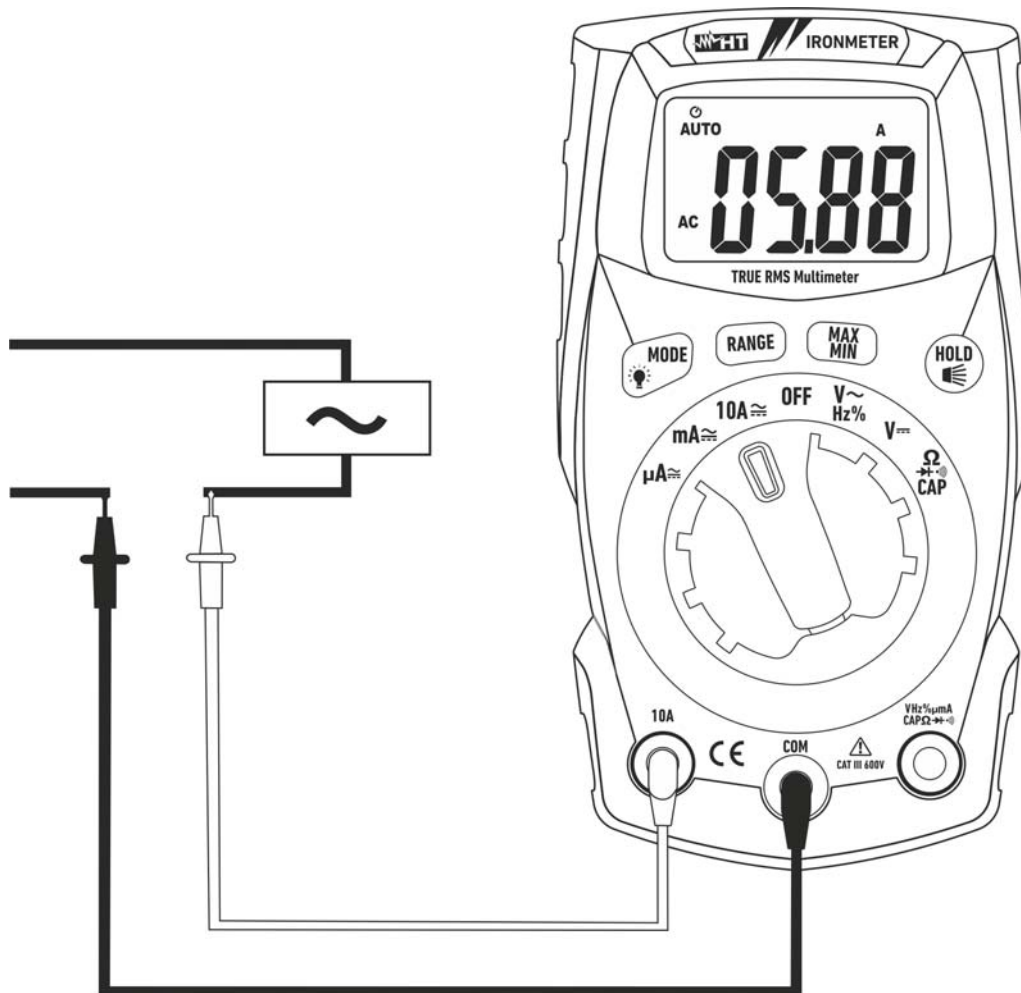


Fig. 9: Uso dello strumento per misura di Corrente AC

1. Togliere alimentazione al circuito in esame.
2. Selezionare le posizioni " **μ A**", "**mA**" o "**10A**".
3. Inserire il cavo rosso nel terminale di ingresso **10A** oppure nel terminale di ingresso **VHz% μ ACAP Ω →+))** e il cavo nero nel terminale di ingresso **COM**.
4. Collegare il puntale rosso ed il puntale nero in serie al circuito di cui si vuole misurare la corrente rispettando la polarità ed il verso della corrente (vedere Fig. 9).
5. Alimentare il circuito in esame. Il valore della corrente è visualizzato a display.
6. Se sul display è visualizzato il messaggio "**O.L**" si è raggiunto il valore massimo misurabile.
7. Per l'uso delle funzioni HOLD, RANGE e MAX MIN vedere il § 4.2

5. MANUTENZIONE



ATTENZIONE

- Solo tecnici qualificati possono effettuare le operazioni di manutenzione. Prima di effettuare la manutenzione rimuovere tutti i cavi dai terminali di ingresso
- Non utilizzare lo strumento in ambienti caratterizzati da elevato tasso di umidità o temperatura elevata. Non esporre direttamente alla luce del sole
- Spegnerne sempre lo strumento dopo l'utilizzo. Se si prevede di non utilizzarlo per un lungo periodo rimuovere la batteria per evitare fuoruscite di liquidi da parte di quest'ultima che possano danneggiare i circuiti interni dello strumento

5.1. SOSTITUZIONE BATTERIE E FUSIBILI INTERNI

Quando sul display appare il simbolo "" occorre sostituire la batteria.

Sostituzione batteria

1. Posizionare il selettore in posizione **OFF**
2. Rimuovere i cavi dai terminali di ingresso
3. Svitare la vite di fissaggio del vano batterie sulla parte posteriore alta dello strumento e rimuoverlo
4. Rimuovere le batterie e inserirne nuove dello stesso tipo (vedere § 6.1.2) rispettando le polarità indicate
5. Riposizionare il vano batteria e fissarlo con l'apposita vite
6. Non disperdere nell'ambiente le batterie utilizzate. Usare gli appositi contenitori per lo smaltimento

Sostituzione fusibili

1. Posizionare il selettore in posizione **OFF** e rimuovere i cavi dai terminali di ingresso
2. Svitare la vite di fissaggio del coperchio del vano fusibili sotto il leggio dello strumento e rimuoverlo
3. Rimuovere il fusibile danneggiato, inserirne uno dello stesso tipo (vedere § 6.1.2) e richiudere il vano fusibili

5.2. PULIZIA DELLO STRUMENTO

Per la pulizia dello strumento utilizzare un panno morbido e asciutto. Non usare mai panni umidi, solventi, acqua, ecc.

5.3. FINE VITA



ATTENZIONE: il simbolo riportato sullo strumento indica che l'apparecchiatura ed i suoi accessori devono essere raccolti separatamente e trattati in modo corretto.

6. SPECIFICHE TECNICHE

6.1. CARATTERISTICHE TECNICHE

Incertezza calcolata come [%lettura + (num. cifre*risoluzione)] a 18°C ÷ 28°C <75%HR

Tensione DC

Campo	Risoluzione	Incertezza	Impedenza d'ingresso	Protezione contro i sovraccarichi
400.0mV	0.1mV	$\pm(1.0\% \text{lettura} + 3 \text{cifre})$	>10M Ω	600VDC/ACrms
4.000V	0.001V			
40.00V	0.01V			
400.0V	0.1V			
600V	1V			

Tensione AC TRMS

Campo	Risoluzione	Incertezza (*) (50÷60Hz)	Impedenza d'ingresso	Protezione contro i sovraccarichi
4.000V	0.001V	$\pm(1.0\% \text{lettura} + 3 \text{cifre})$	>10M Ω	600VDC/ACrms
40.00V	0.01V			
400.0V	0.1V			
600V	1V			

(*) Incertezza specificata dal 5% al 100% del campo di misura

Campo misura frequenza: 50Hz ÷ 60Hz (forma d'onda arbitraria), 45Hz ÷ 1kHz (forma d'onda sinusoidale)

Fattore di cresta: ≤ 3 (fino a 300V), ≤ 1.5 (fino a 600V)

Corrente DC

Campo	Risoluzione	Incertezza	Protezione contro i sovraccarichi
400.0 μ A	0.1 μ A	$\pm(1.0\% \text{lettura} + 3 \text{cifre})$	Fusibile rapido 500mA/600V
4000 μ A	1 μ A		
40.00mA	0.01mA		
400.0mA	0.1mA		
4.000A	0.001A	$\pm(1.2\% \text{lettura} + 3 \text{cifre})$	Fusibile rapido 10A/600V
10.00A (*)	0.01A		

(*) 20A per max 30s con incertezza non dichiarata


Corrente AC TRMS

Campo	Risoluzione	Incertezza (*) (50÷60Hz)	Protezione contro i sovraccarichi
400.0 μ A	0.1 μ A	$\pm(1.2\% \text{lettura} + 3 \text{cifre})$	Fusibile rapido 500mA/600V
4000 μ A	1 μ A		
40.00mA	0.01mA		
400.0mA	0.1mA		
4.000A	0.001A	$\pm(1.8\% \text{lettura} + 5 \text{cifre})$	Fusibile rapido 10A/600V
10.00A (**)	0.01A		

(*) Incertezza specificata dal 5% al 100% del campo di misura

(**) 20A per max 30s con incertezza non dichiarata

Prova Diodi

Funzione	Corrente di prova	Max Tensione a circuito aperto
	<0.35mA	3VDC

Resistenza e Test Continuità

Campo	Risoluzione	Incertezza	Buzzer	Protezione contro i sovraccarichi
400.0Ω	0.1Ω	±(1.5%lettura + 5cifre)	<50Ω	600VDC/ACrms
4.000kΩ	0.001kΩ			
40.00kΩ	0.01kΩ			
400.0kΩ	0.1kΩ			
4.000MΩ	0.001MΩ			
40.00MΩ	0.01MΩ	±(2.5%lettura + 20cifre)		

Frequenza (circuiti elettronici)

Campo	Risoluzione	Incertezza	Sensibilità
10.00Hz ÷ 10kHz	0.01Hz	±(1.2%lettura)	15Vrms

Duty Cycle (ciclo di lavoro)

Campo	Risoluzione	Incertezza
0.1% ÷ 99.9%	0.1%	±(1.2%lettura + 2cifre)

Campo frequenza impulso: 5Hz ÷ 150kHz, Ampiezza impulso: 100μs ÷ 100ms

Capacità

Campo	Risoluzione	Incertezza	Protezione contro i sovraccarichi
40.00nF	0.01nF	±(4.5%lettura + 10cifre)	600VDC/ACrms
400.0nF	0.1nF		
4.000μF	0.001μF	±(3.0%lettura + 5cifre)	
40.00μF	0.01μF		
400.0μF	0.1μF		
4000μF	1μF	±(5.0%lettura + 5cifre)	

6.1.1. Normative di riferimento

Sicurezza:	IEC/EN61010-1
EMC:	IEC/EN61326-1
Isolamento:	doppio isolamento
Livello di Inquinamento:	2
Categoria di misura:	CAT III 600V
Max altitudine di utilizzo:	2000m
Test caduta:	3m

6.1.2. Caratteristiche generali

Caratteristiche meccaniche

Dimensioni (L x La x H):	120 x 65 x 45mm
Peso (batterie incluse):	200g

Alimentazione

Tipo batteria:	2x1.5V batterie tipo AAA IEC LR03
Indicazione batteria scarica:	simbolo "⊕ -" a display
Auto Power OFF:	dopo 15 minuti di non utilizzo (disabilitabile)
Fusibili:	F10A/600V, 5 x 20mm (ingresso 10A) F500mA/600V, 5 x 20mm (ingresso mAμA)

Display

Conversione:	TRMS
Caratteristiche:	4 LCD, 4000 punti più segno, punto decimale e retroilluminazione
Frequenza campionamento:	3volte/s

6.2. AMBIENTE

6.2.1. Condizioni ambientali di utilizzo

Temperatura di riferimento:	18°C ÷ 28°C
Temperatura di utilizzo:	5°C ÷ 40°C
Umidità relativa ammessa:	<80%HR
Temperatura di conservazione:	-20°C ÷ 60°C
Umidità di conservazione:	<80%HR

Questo strumento è conforme ai requisiti della Direttiva Europea sulla bassa tensione 2014/35/CE (LVD) e della direttiva EMC 2014/30/CE
Questo strumento è conforme ai requisiti della direttiva europea 2011/65/CE (RoHS) e della direttiva europea 2012/19/CE (WEEE)

6.3. ACCESSORI

6.3.1. Accessori in dotazione

- Coppia di puntali
- Batterie
- Borsa per trasporto
- Manuale d'uso

7. ASSISTENZA

7.1. CONDIZIONI DI GARANZIA

Questo strumento è garantito contro ogni difetto di materiale e fabbricazione, in conformità con le condizioni generali di vendita. Durante il periodo di garanzia, le parti difettose possono essere sostituite, ma il costruttore si riserva il diritto di riparare ovvero sostituire il prodotto.

Qualora lo strumento debba essere restituito al servizio post - vendita o ad un rivenditore, il trasporto è a carico del Cliente. La spedizione dovrà, in ogni caso, essere preventivamente concordata.

Allegata alla spedizione deve essere sempre inserita una nota esplicativa circa le motivazioni dell'invio dello strumento.

Per la spedizione utilizzare solo l'imballo originale. Ogni danno causato dall'utilizzo di imballaggi non originali verrà addebitato al Cliente.

Il costruttore declina ogni responsabilità per danni causati a persone o oggetti.

La garanzia non è applicata nei seguenti casi:

- Riparazione e/o sostituzione accessori e batteria (non coperti da garanzia).
- Riparazioni che si rendono necessarie a causa di un errato utilizzo dello strumento o del suo utilizzo con apparecchiature non compatibili.
- Riparazioni che si rendono necessarie a causa di un imballaggio non adeguato.
- Riparazioni che si rendono necessarie a causa di interventi eseguiti da personale non autorizzato.
- Modifiche apportate allo strumento senza esplicita autorizzazione del costruttore.
- Utilizzo non contemplato nelle specifiche dello strumento o nel manuale d'uso.

Il contenuto del presente manuale non può essere riprodotto in alcuna forma senza l'autorizzazione del costruttore.

I nostri prodotti sono brevettati e i marchi depositati. Il costruttore si riserva il diritto di apportare modifiche alle specifiche ed ai prezzi se ciò è dovuto a miglioramenti tecnologici.

7.2. ASSISTENZA

Se lo strumento non funziona correttamente, prima di contattare il Servizio di Assistenza, controllare lo stato della batteria e dei cavi e sostituirli se necessario. Se lo strumento continua a manifestare malfunzionamenti controllare se la procedura di utilizzo dello stesso è conforme a quanto indicato nel presente manuale. Qualora lo strumento debba essere restituito al servizio post - vendita o ad un rivenditore, il trasporto è a carico del Cliente. La spedizione dovrà, in ogni caso, essere preventivamente concordata. Allegata alla spedizione deve essere sempre inserita una nota esplicativa circa le motivazioni dell'invio dello strumento. Per la spedizione utilizzare solo l'imballaggio originale; ogni danno causato dall'utilizzo di imballaggi non originali verrà addebitato al Cliente.

ENGLISH


User manual



Table of contents:

1. PRECAUTIONS AND SAFETY MEASURES	2
1.1. Preliminary instructions	2
1.2. During use	3
1.3. After use	3
1.4. Definition of Measurement (Overvoltage) category	3
2. GENERAL DESCRIPTION	4
3. PREPARATION FOR USE	4
3.1. Initial checks	4
3.2. Instrument power supply	4
3.3. Calibration	4
3.4. Storage	4
4. OPERATING INSTRUCTIONS	5
4.1. Description of the instrument	5
4.1.1. Description of the controls	5
4.2. Description of function keys	6
4.2.1. HOLD/ key	6
4.2.2. MODE/ key	6
4.2.3. RANGE key	6
4.2.4. MAX MIN key	6
4.2.5. Disabling the Auto Power OFF function	6
4.3. Description of rotary switch functions	7
4.3.1. DC Voltage measurement	7
4.3.2. AC Voltage measurement	8
4.3.3. Resistance measurement and Continuity test	9
4.3.4. Diode test	10
4.3.5. Capacitance measurement	11
4.3.6. DC Current measurement	12
4.3.7. AC Current measurement	13
5. MAINTENANCE	14
5.1. Replacing the batteries and the internal fuses	14
5.2. Cleaning the instrument	14
5.3. End of life	14
6. TECHNICAL SPECIFICATIONS	15
6.1. Technical characteristics	15
6.1.1. Reference standards	17
6.1.2. General characteristics	17
6.2. Environment	17
6.2.1. Environmental conditions for use	17
6.3. Accessories	17
6.3.1. Accessories provided	17
7. ASSISTANCE	18
7.1. Warranty conditions	18
7.2. Assistance	18

1. PRECAUTIONS AND SAFETY MEASURES

The instrument has been designed in compliance with directive IEC/EN61010-1 relevant to electronic measuring instruments. For your safety and in order to prevent damaging the instrument, please carefully follow the procedures described in this manual and read all notes preceded by symbol  with the utmost attention.

Before and after carrying out measurements, carefully observe the following instructions:

- Do not carry out any measurement in humid environments.
- Do not carry out any measurements in case gas, explosive materials or flammables are present, or in dusty environments.
- Avoid any contact with the circuit being measured if no measurements are being carried out.
- Avoid any contact with exposed metal parts, with unused measuring probes, circuits, etc.
- Do not carry out any measurement in case you find anomalies in the instrument such as deformation, breaks, substance leaks, absence of display on the screen, etc.
- Pay special attention when measuring voltages higher than 20V, since a risk of electrical shock exists.

In this manual, and on the instrument, the following symbols are used:



Warning: observe the instructions given in this manual; improper use could damage the instrument or its components.



Double-insulated meter



AC voltage



DC voltage or current



Connection to earth

1.1. PRELIMINARY INSTRUCTIONS

- This instrument has been designed for use in environments of pollution degree 2.
- It can be used for **VOLTAGE** and **CURRENT** measurements on installations in CAT III 600V.
- We recommend following the normal safety rules devised by the procedures for carrying out operations on live systems and using the prescribed PPE to protect the user against dangerous currents and the instrument against incorrect use.
- In case the lack of indication of the presence of voltage may represent a danger for the operator, always carry out a continuity measurement before carrying out the measurement on the live system, in order to confirm the correct connection and condition of the leads.
- Only the leads supplied with the instrument guarantee compliance with the safety standards. They must be in good conditions and be replaced with identical models, when necessary.
- Do not test circuits exceeding the specified voltage limits.
- Do not perform any test under environmental conditions exceeding the limits indicated in § 6.2.1.
- Check that the battery is correctly inserted.
- Make sure that the LCD display and the rotary switch indicate the same function.

1.2. DURING USE

Please carefully read the following recommendations and instructions:



CAUTION

Failure to comply with the caution notes and/or instructions may damage the instrument and/or its components or be a source of danger for the operator.

- Before activating the rotary switch, disconnect the test leads from the circuit being measured.
- When the instrument is connected to the circuit being measured, do not touch any unused terminal.
- Do not measure resistance in case external voltages are present; even if the instrument is protected, an excessive voltage may cause malfunction.
- While measuring, if the value or the sign of the quantity being measured remain unchanged, check if the HOLD function is enabled.

1.3. AFTER USE

- When measurement is complete, set the rotary switch to OFF to turn off the instrument.
- If the instrument is not to be used for a long time, remove the batteries.

1.4. DEFINITION OF MEASUREMENT (OVERVOLTAGE) CATEGORY

Standard "IEC/EN61010-1: Safety requirements for electrical equipment for measurement, control and laboratory use, Part 1: General requirements", defines what measurement category, commonly called overvoltage category, is. § 6.7.4: Measured circuits, reads:

(OMISSIS)



Circuits are divided into the following measurement categories:

- **Measurement category IV** is for measurements performed at the source of the low-voltage installation.
Examples are electricity meters and measurements on primary overcurrent protection devices and ripple control units.
- **Measurement category III** is for measurements performed on installations inside buildings.
Examples are measurements on distribution boards, circuit breakers, wiring, including cables, bus-bars, junction boxes, switches, socket-outlets in the fixed installation, and equipment for industrial use and some other equipment, for example, stationary motors with permanent connection to fixed installation.
- **Measurement category II** is for measurements performed on circuits directly connected to the low-voltage installation.
Examples are measurements on household appliances, portable tools and similar equipment.
- **Measurement category I** is for measurements performed on circuits not directly connected to MAINS.
Examples are measurements on circuits not derived from MAINS, and specially protected (internal) MAINS-derived circuits. In the latter case, transient stresses are variable; for that reason, the standard requires that the transient withstand capability of the equipment is made known to the user.

2. GENERAL DESCRIPTION

The instrument carries out the following measurements:

- DC voltage
- AC TRMS voltage
- DC current
- AC TRMS current
- Resistance and Continuity test
- Frequency
- Duty Cycle
- Diode test
- Capacity

Each of these functions can be activated by means of the appropriate switch. The instrument is also provided with a **HOLD** , **MODE** , **RANGE** and **MAXMIN** button. For their use, please refer to § 4.2. The instrument is also equipped with a white light torch and an Auto Power OFF function which automatically switches off the instrument 15 minutes after the last time a function key was pressed or the rotary switch was turned.

3. PREPARATION FOR USE

3.1. INITIAL CHECKS


Before shipping, the instrument has been checked from an electric as well as mechanical point of view. All possible precautions have been taken so that the instrument is delivered undamaged.

However, we recommend generally checking the instrument in order to detect possible damage suffered during transport. In case anomalies are found, immediately contact the forwarding agent.

We also recommend checking that the packaging contains all components indicated in § 6.3.1. In case of discrepancy, please contact the Dealer.

In case the instrument should be returned, please follow the instructions given in § 7.

3.2. INSTRUMENT POWER SUPPLY

The instrument is supplied with 2x1.5V alkaline batteries type IEC AAA LR03, included in the package. When the battery is flat, the symbol  appears on the display. To replace the battery, see § 5.1.

3.3. CALIBRATION

The instrument has the technical specifications described in this manual. The instrument's performance is guaranteed for one year.

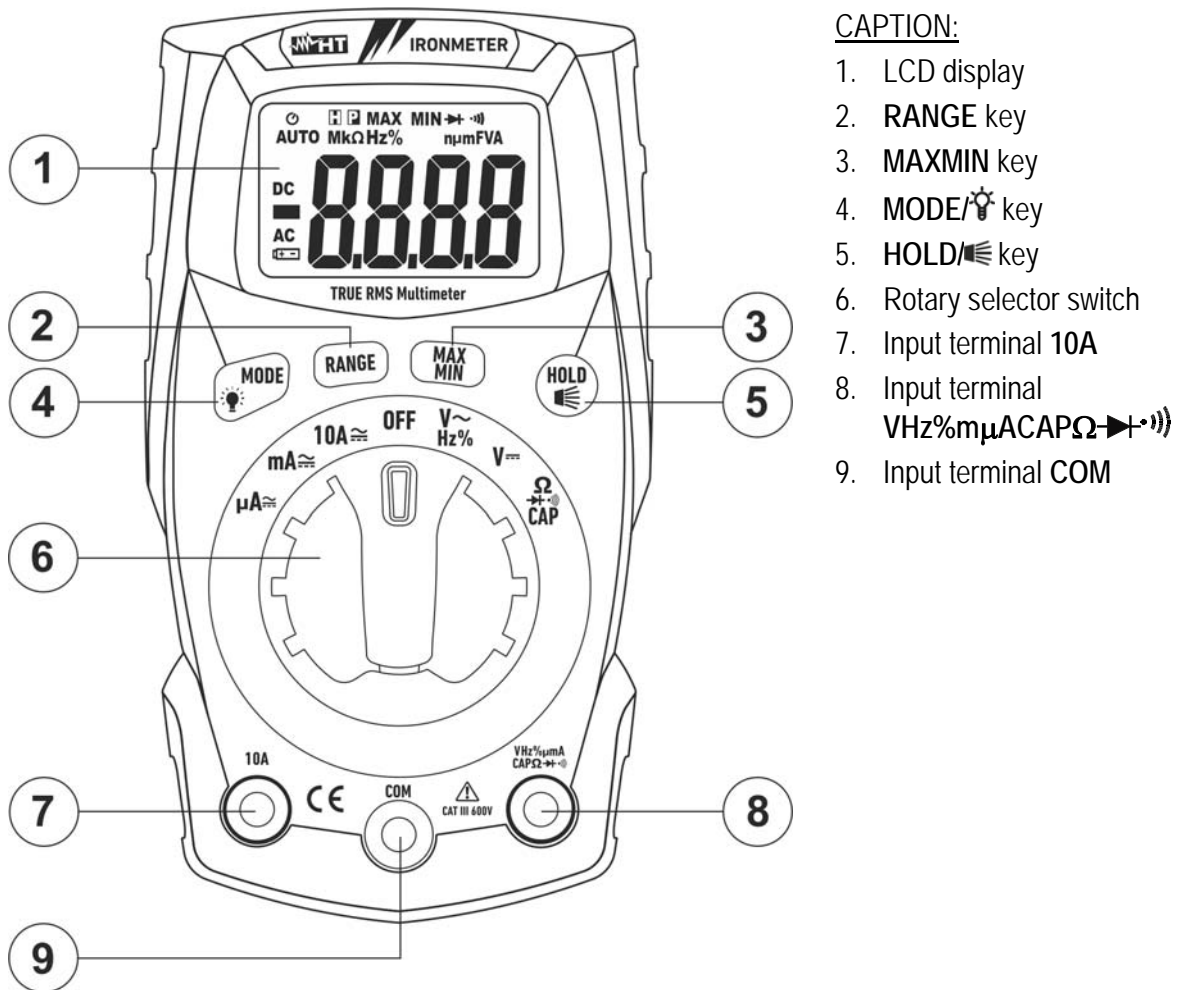
3.4. STORAGE

In order to guarantee precise measurement, after a long storage time under extreme environmental conditions, wait for the instrument to come back to normal condition (see § 6.2.1).

4. OPERATING INSTRUCTIONS

4.1. DESCRIPTION OF THE INSTRUMENT

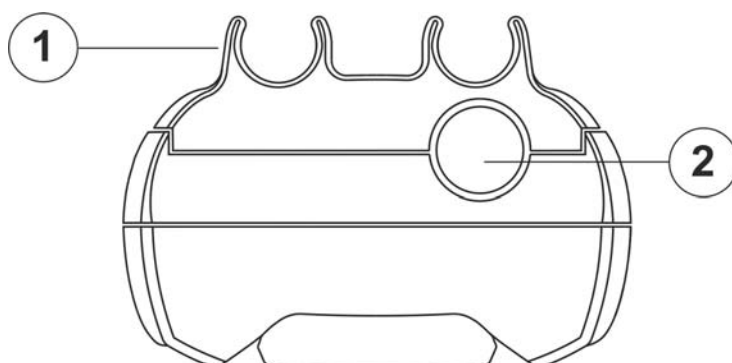
4.1.1. Description of the controls



CAPTION:

1. LCD display
2. RANGE key
3. MAXMIN key
4. MODE/💡 key
5. HOLD/👉 key
6. Rotary selector switch
7. Input terminal 10A
8. Input terminal VHz%μA CAPΩ
9. Input terminal COM

Fig. 1: Description of the front part of the instrument



CAPTION:

1. Slots for lead connection
2. White light

Fig. 2: Description of the upper part of the instrument

4.2. DESCRIPTION OF FUNCTION KEYS

4.2.1. HOLD/⏻ key

Pressing the **HOLD/⏻** key freezes the value of the measured quantity on the display. After pressing this key, the message “H” appears on the display. Press the **HOLD/⏻** key again to exit the function.

Press and hold the **HOLD/⏻** key to activate/deactivate the white light on the upper part of the instrument (see Fig. 2 – part 2).

4.2.2. MODE/⚡ key

The **MODE/⚡** key is used in position “Ω→+•)CAP” to select resistance measurement, continuity test, diode test and capacity test, in position “VHz%~” to select measurement of voltage, frequency and duty cycle, in position “μA~”, “mA~” and “10A~” to select AC or DC measurement.

Long pressing the **MODE/⚡** key activates/deactivates the display's backlight. This function is active in any position of the rotary switch.

4.2.3. RANGE key

Press the **RANGE** key to disable the Autorange function. The symbol “AUTO” disappears from the upper left part of the display. In manual mode, press the **RANGE** key to change measuring range: the relevant decimal point will change its position. The **RANGE** key is not active in positions **Hz%**, **CAP**, **→+** and **•)**. In Autorange mode, the instrument selects the most appropriate ratio for carrying out measurement. If a reading is higher than the maximum measurable value, the indication “O.L” appears on the display.

Long pressing the **RANGE** key (or upon switching on the instrument again) allows quitting the manual mode and restoring the Autorange mode.

4.2.4. MAX MIN key

Pressing the **MAX MIN** key once activates the detection of maximum and minimum values of the quantity being tested. Both values are constantly updated and are displayed cyclically every time the same key is pressed again. The display shows the symbol associated with the selected function: “MAX” for maximum value and “MIN” for minimum value. The flashing symbol “MAX MIN” shows the current value on the display. The **MAX MIN** key is not active when the HOLD function is activated. The function is not active for measurements **Hz%**, **CAP**, **→+** and **•)**. Long pressing the **MAX MIN** key (or upon switching on the instrument again) allows quitting the function.

4.2.5. Disabling the Auto Power OFF function

In order to preserve internal batteries, the instrument switches off automatically approximately 15 minutes after it was last used. The symbol “⏻” appears on the display. To disable the Auto Power Off function, proceed as follows:

- Switch off the instrument (**OFF**)
- Press and hold the **MODE/⚡** key, switch on the instrument by turning the rotary switch. The symbol “⏻” disappears from the display
- Switch off and then on again the instrument to enable the function.

4.3. DESCRIPTION OF ROTARY SWITCH FUNCTIONS

4.3.1. DC Voltage measurement



CAUTION

The maximum input DC voltage is 600V. Do not measure voltages exceeding the limits given in this manual. Exceeding voltage limits could result in electrical shocks to the user and damage to the instrument.



Fig. 3: Use of the instrument for DC voltage measurement

1. Select position **V $\overline{\text{---}}$**
2. Insert the red cable into input terminal **VHz% μ ACAP Ω \rightarrow \rightarrow \rightarrow)** and the black cable into input terminal **COM**.
3. Position the red lead and the black lead respectively in the spots with positive and negative potential of the circuit to be measured (see Fig. 3). The display shows the value of voltage.
4. If the display shows the message "**O.L**", select a higher range.
5. When symbol "-" appears on the instrument's display, it means that voltage has the opposite direction with respect to the connection in Fig. 3.
6. To use the HOLD, RANGE and MAX MIN functions, see § 4.2

4.3.2. AC Voltage measurement

CAUTION



The maximum input AC voltage is 600V. Do not measure voltages exceeding the limits given in this manual. Exceeding voltage limits could result in electrical shocks to the user and damage to the instrument.

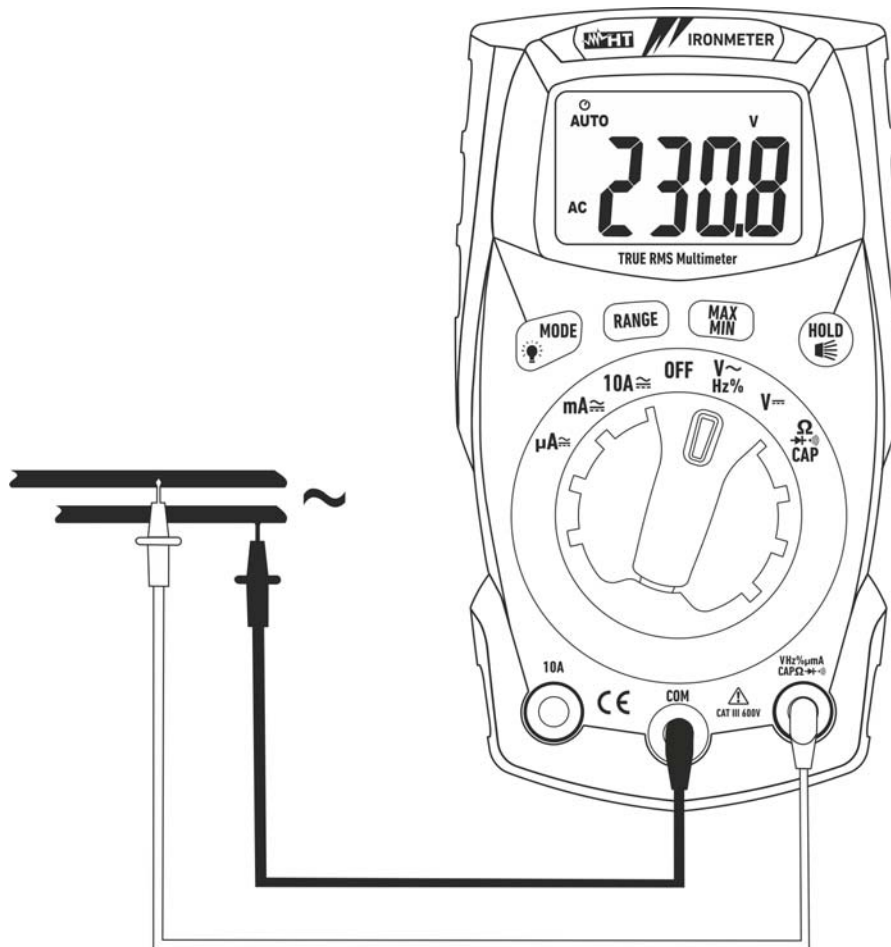


Fig. 4: Use of the instrument for AC voltage measurement

1. Select position **VHz%~**
2. Insert the red cable into input terminal **VHz%mA μ ACAP Ω ▶▶▶)** and the black cable into input terminal **COM**.
3. Position the red lead and the black lead respectively in the spots of the circuit to be measured (see Fig. 4). The display shows the value of voltage.
4. If the display shows the message "**O.L**", select a higher range.
5. Press the **MODE/** key to select measurements "**Hz**" or "**%**" in order to display the values of frequency and duty cycle of input voltage.
6. To use the HOLD, RANGE and MAX MIN functions, see § 4.2

4.3.3. Resistance measurement and Continuity test

CAUTION



Before attempting any resistance measurement, cut off power supply from the circuit to be measured and make sure that all capacitors are discharged, if present.

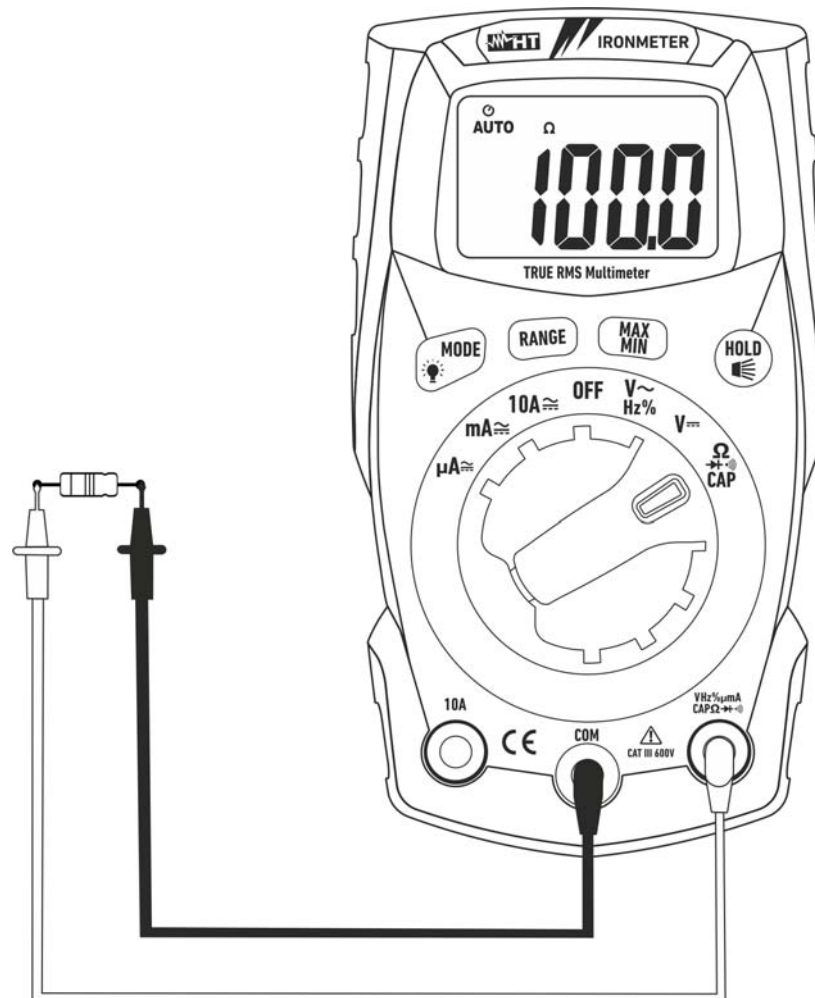


Fig. 5: Use of the instrument for resistance measurement and continuity test

1. Select position $\Omega \rightarrow \text{CAP}$.
2. Insert the red cable into input terminal $\text{VHz}\% \mu\text{A} \text{CAP} \Omega \rightarrow \text{CAP}$ and the black cable into input terminal **COM**.
3. Position the test leads in the desired spots of the circuit to be measured (see Fig. 5). The display shows the value of resistance.
4. If the display shows the message "O.L", select a higher range.
5. Press the **MODE**/ key to select "CAP" measurement, relevant to the continuity test, and position the test leads in the desired spots of the circuit to be measured.
6. The value of resistance (which is only indicative) is displayed in Ω and the instrument sounds if the value of resistance is $<50\Omega$
7. To use the HOLD, RANGE and MAX MIN functions, see § 4.2

4.3.4. Diode test

**CAUTION**

Before attempting any resistance measurement, cut off power supply from the circuit to be measured and make sure that all capacitors are discharged, if present.

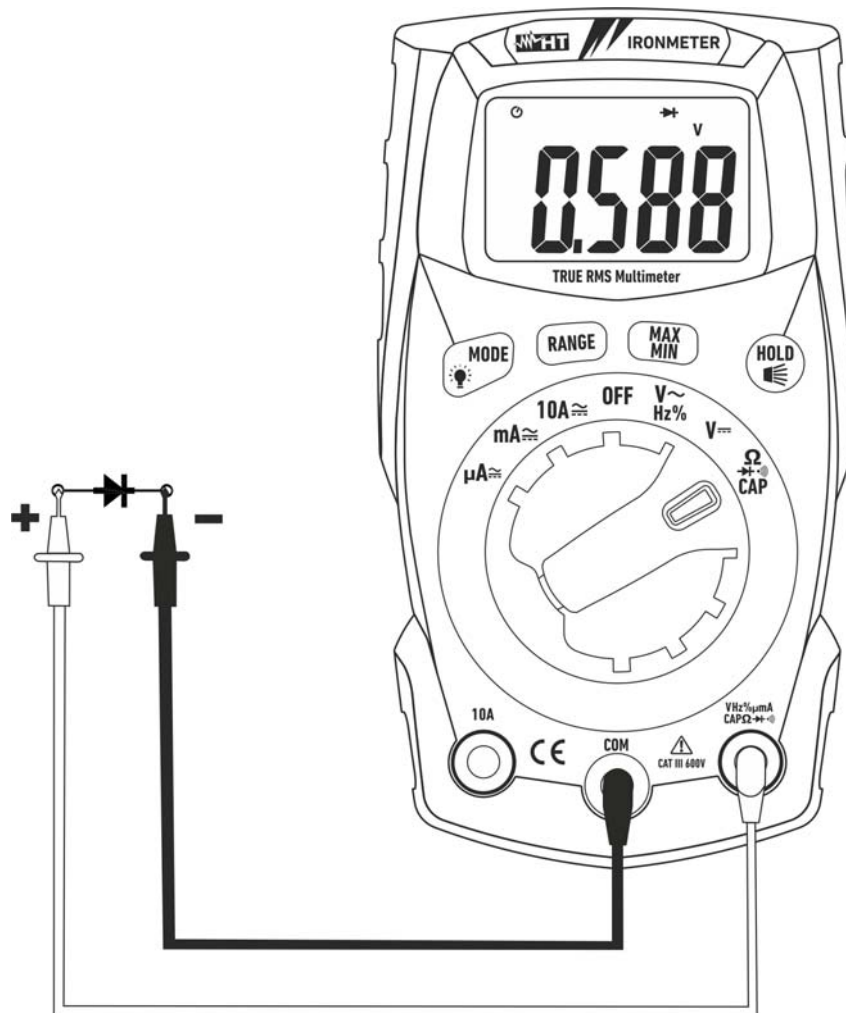


Fig. 6: Use of the instrument for diode test

1. Select position $\Omega \rightarrow \text{diode symbol} \rightarrow \text{CAP}$.
2. Press the **MODE**/ diode symbol key to select " $\rightarrow \text{diode symbol}$ " measurement.
3. Insert the red cable into input terminal **VHz% μ ACAP $\Omega \rightarrow \text{diode symbol} \rightarrow \text{CAP}$** and the black cable into input terminal **COM**.
4. Position the leads at the ends of the diode to be tested (see Fig. 6), respecting the indicated polarity.
5. The value of directly polarized threshold voltage, given in **mV**, is shown on the display.
6. If threshold value is equal to 0mV, the P-N junction of the diode is short-circuited.
7. If the display shows the message "**O.L**", the terminals of the diode are reversed with respect to the indication given in Fig. 6 or the P-N junction of the diode is damaged

4.3.6. DC Current measurement

CAUTION



Maximum input DC current is 10A (input **10A**) or 400mA (input **VHz% μ A Ω ▶(•))**). Do not measure currents exceeding the limits given in this manual. Exceeding voltage limits could result in electrical shocks to the user and damage to the instrument.

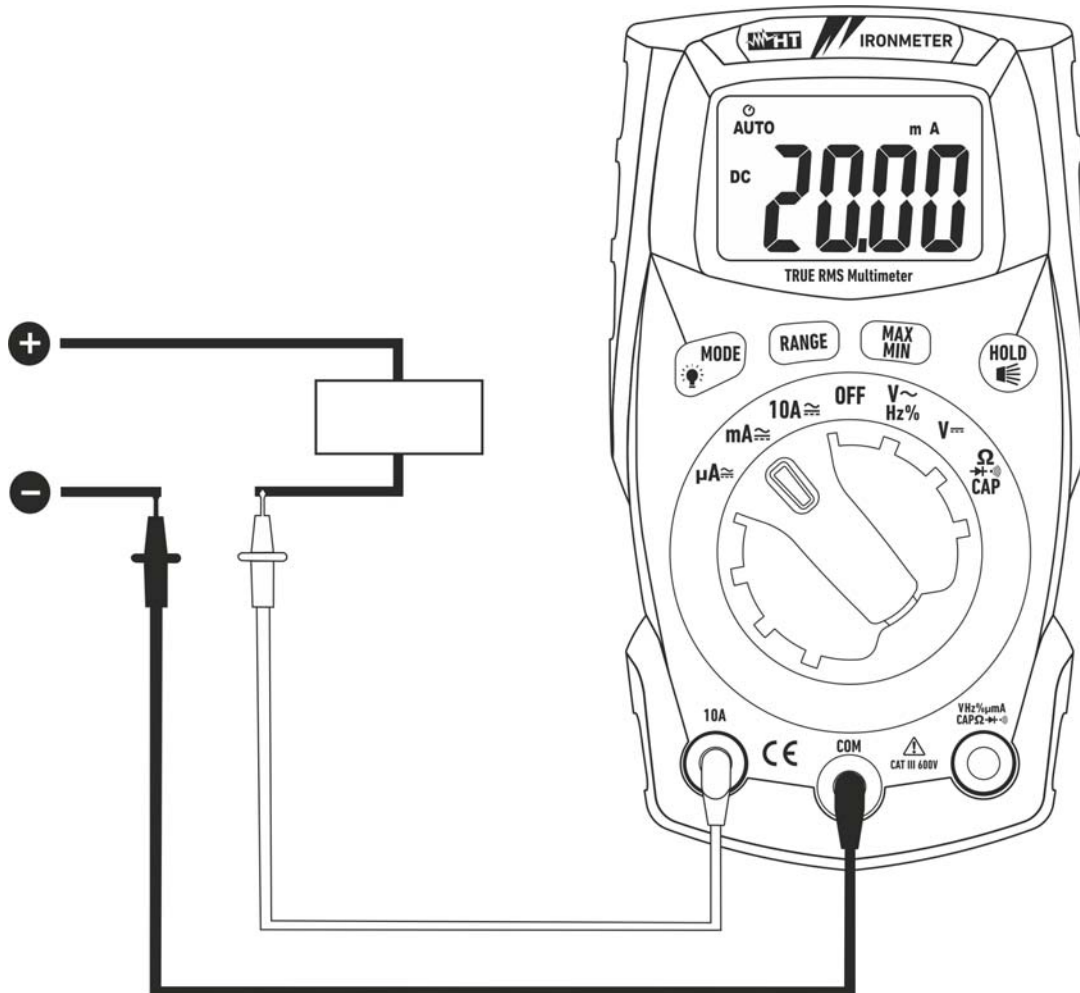


Fig. 8: Use of the instrument for DC current measurement

1. Cut off power supply from the circuit to be measured.
2. Select positions " **μ A**", "**mA**" or "**10A**"
3. Press the **MODE**/ key to select "DC" measurement.
4. Insert the red cable into input terminal **10A** or into input terminal **VHz% μ A Ω ▶(•))** and the black cable into input terminal **COM**.
5. Connect the red lead and the black lead in series to the circuit whose current you want to measure, respecting polarity and current direction (see Fig. 8).
6. Supply the circuit to be measured. The display shows the value of current.
7. If the display shows the message "**O.L**", the maximum measurable value has been reached.
8. When symbol "-" appears on the instrument's display, it means that current has the opposite direction with respect to the connection in Fig. 8.
9. To use the HOLD, RANGE and MAX MIN functions, see § 4.2

4.3.7. AC Current measurement

CAUTION



Maximum input AC current is 10A (input **10A**) or 400mA (input **VHz%ΩmAμACAPΩ▶+•)))**). Do not measure currents exceeding the limits given in this manual. Exceeding voltage limits could result in electrical shocks to the user and damage to the instrument.

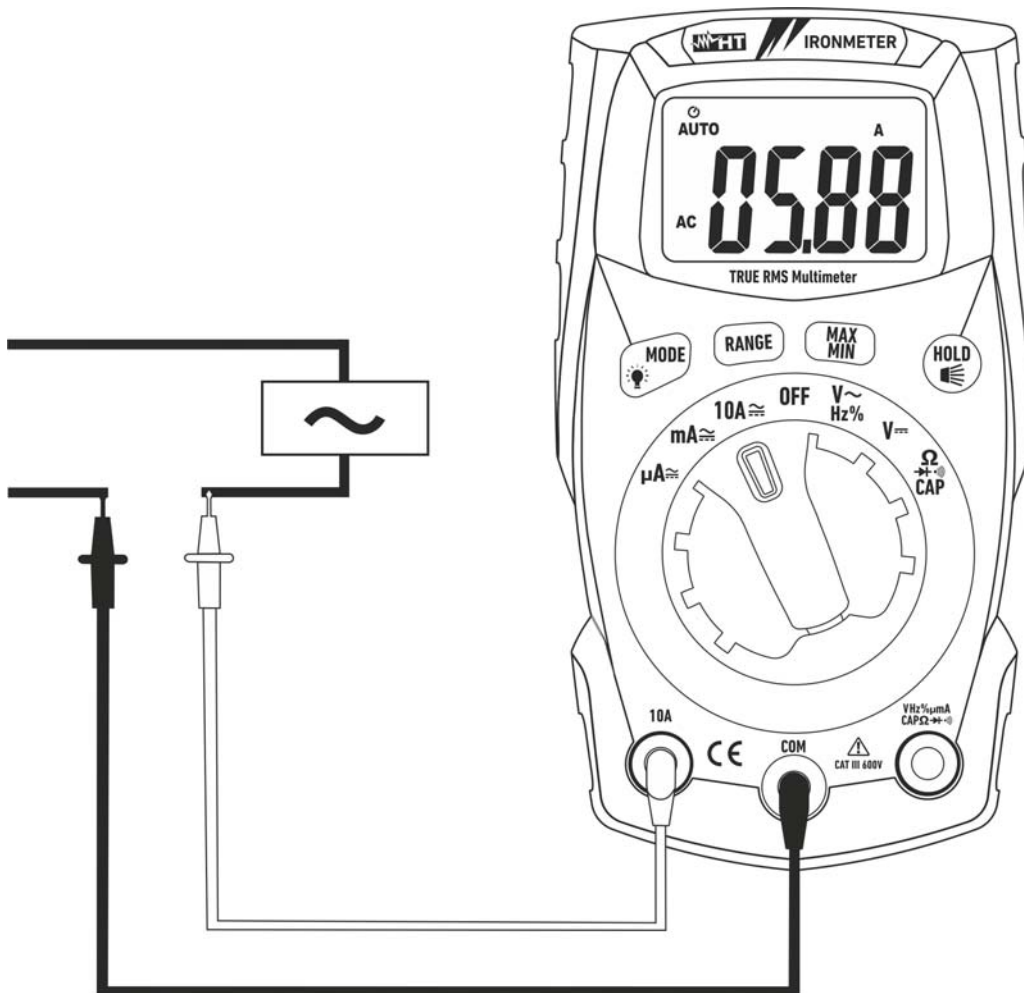


Fig. 9: Use of the instrument for AC current measurement

1. Cut off power supply from the circuit to be measured.
2. Select positions "**μA**", "**mA**" or "**10A**".
3. Insert the red cable into input terminal **10A** or into input terminal **VHz%ΩmAμACAPΩ▶+•)))** and the black cable into input terminal **COM**.
4. Connect the red lead and the black lead in series to the circuit whose current you want to measure, respecting polarity and current direction (see Fig. 9).
5. Supply the circuit to be measured. The display shows the value of current.
6. If the display shows the message "**O.L.**", the maximum measurable value has been reached.
7. To use the HOLD, RANGE and MAX MIN functions, see § 4.2


5. MAINTENANCE

CAUTION



- Only expert and trained technicians should perform maintenance operations. Before carrying out maintenance operations, disconnect all cables from the input terminals.
- Do not use the instrument in environments with high humidity levels or high temperatures. Do not expose to direct sunlight.
- Always switch off the instrument after use. In case the instrument is not to be used for a long time, remove the battery to avoid liquid leaks that could damage the instrument's internal circuits.

5.1. REPLACING THE BATTERIES AND THE INTERNAL FUSES

When the display shows "" it is necessary to replace the battery.

Replacing the battery

1. Turn the rotary switch to **OFF**.
2. Remove the cables from the input terminals.
3. Loosen the fastening screw of the battery compartment cover on the top rear part of the instrument and remove the cover.
4. Remove all batteries and replace them with new batteries of the same type (see § 6.1.2), respecting the indicated polarity.
5. Restore the battery compartment cover into place and fasten it by means of the relevant screw.
6. Do not scatter old batteries into the environment. Use the relevant containers for disposal.

Replacement of fuses

1. Position the rotary switch to **OFF** and remove the cables from the input terminals.
2. Loosen the fastening screw of the fuse compartment cover under the instrument's stand and remove the cover.
3. Remove the damaged fuse, insert a new fuse of the same type (see § 6.1.2) and close the fuse compartment again.

5.2. CLEANING THE INSTRUMENT

Use a soft and dry cloth to clean the instrument. Never use wet cloths, solvents, water, etc.

5.3. END OF LIFE



WARNING: the symbol on the instrument indicates that the appliance and its accessories must be collected separately and correctly disposed of.

6. TECHNICAL SPECIFICATIONS

6.1. TECHNICAL CHARACTERISTICS

Accuracy calculated as [%reading + (num. digits*resolution)] at 18°C ÷ 28°C <75%HR

DC Voltage

Range	Resolution	Accuracy	Input impedance	Protection against overcharge
400.0mV	0.1mV	±(1.0%rdg + 3digits)	>10MΩ	600VDC/ACrms
4.000V	0.001V			
40.00V	0.01V			
400.0V	0.1V			
600V	1V			

AC TRMS Voltage

Range	Resolution	Accuracy (*) (50÷60Hz)	Input impedance	Protection against overcharge
4.000V	0.001V	±(1.0%rdg + 3digits)	>10MΩ	600VDC/ACrms
40.00V	0.01V			
400.0V	0.1V			
600V	1V			

(*) Accuracy specified from 5% to 100% of the measuring range.

Frequency measuring range: 50Hz ÷ 60Hz (arbitrary waveform), 45Hz ÷ 1kHz (sinusoidal waveform)

Crest factor: ≤3 (up to 300V), ≤1.5 (up to 600V)

DC Current

Range	Resolution	Accuracy	Protection against overcharge
400.0μA	0.1μA	±(1.0%rdg + 3digits)	Fast fuse 500mA/600V
4000μA	1μA		
40.00mA	0.01mA		
400.0mA	0.1mA		
4.000A	0.001A	±(1.2%rdg + 3digits)	Fast fuse 10A/600V
10.00A (*)	0.01A		

(*) 20A for max 30s with not declared accuracy


AC TRMS Current

Range	Resolution	Accuracy (*) (50÷60Hz)	Protection against overcharge
400.0μA	0.1μA	±(1.2%rdg + 3digits)	Fast fuse 500mA/600V
4000μA	1μA		
40.00mA	0.01mA		
400.0mA	0.1mA		
4.000A	0.001A	±(1.8%rdg + 5digits)	Fast fuse 10A/600V
10.00A (**)	0.01A		

(*) Accuracy specified from 5% to 100% of the measuring range

(**) 20A for max 30s with not declared accuracy

Diode test

Function	Test current	Max voltage with open circuit
	<0.35mA	3VDC

Resistance and Continuity test

Range	Resolution	Accuracy	Buzzer	Protection against overcharge
400.0Ω	0.1Ω	±(1.5%rdg + 5digits)	<50Ω	600VDC/ACrms
4.000kΩ	0.001kΩ			
40.00kΩ	0.01kΩ			
400.0kΩ	0.1kΩ			
4.000MΩ	0.001MΩ			
40.00MΩ	0.01MΩ	±(2.5%rdg + 20digits)		

Frequency (electronic circuits)

Range	Resolution	Accuracy	Sensitivity:
10.00Hz ÷ 10kHz	0.01Hz	±(1.2%rdg)	15Vrms

Duty Cycle

Range	Resolution	Accuracy
0.1% ÷ 99.9%	0.1%	±(1.2%rdg + 2digits)

Pulse frequency range: 5Hz ÷ 150kHz, Pulse amplitude: 100μs ÷ 100ms

Capacitance

Range	Resolution	Accuracy	Protection against overcharge
40.00nF	0.01nF	±(4.5%rdg + 10digits)	600VDC/ACrms
400.0nF	0.1nF		
4.000μF	0.001μF	±(3.0%rdg + 5digits)	
40.00μF	0.01μF		
400.0μF	0.1μF		
4000μF	1μF	±(5.0%rdg + 5digits)	

6.1.1. Reference standards

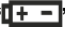
Safety:	IEC/EN61010-1
EMC:	IEC/EN61326-1
Insulation:	double insulation
Pollution level:	2
Measurement category:	CAT III 600V
Max operating altitude:	2000m (6562ft)
Drop test:	3m

6.1.2. General characteristics

Mechanical characteristics

Size (L x W x H):	120 x 65 x 45mm (5 x 3 x 2in)
Weight (batteries included):	200g (7ounces)

Power supply

Battery type:	2x1.5V batteries type AAA IEC LR03
Low battery indication:	the symbol  appears on the display
Auto Power OFF:	after 15 minutes' idling (may be disabled)
Fuses:	F10A/600V, 5 x 20mm (input 10A) F500mA/600V, 5 x 20mm (input mAμA)

Display

Conversion:	TRMS
Characteristics:	4 LCD, 4000 dots plus decimal sign, point and backlight
Sampling frequency:	3times/s

6.2. ENVIRONMENT

6.2.1. Environmental conditions for use

Reference temperature:	18°C ÷ 28°C (64°F ÷ 82°F)
Operating temperature:	5°C ÷ 40°C (41°F ÷ 104°F)
Allowable relative humidity:	<80%HR
Storage temperature:	-20°C ÷ 60°C (-4°F ÷ 140°F)
Storage humidity:	<80%HR

This instrument satisfies the requirements of Low Voltage Directive 2014/35/EC (LVD) and of EMC Directive 2014/30/EC
This instrument satisfies the requirements of European Directive 2011/65/EU (RoHS) and 2012/19/EU (WEEE).

6.3. ACCESSORIES

6.3.1. Accessories provided

- Pair of test leads
- Batteries
- Carrying case
- User manual

7. ASSISTANCE

7.1. WARRANTY CONDITIONS

This instrument is warranted against any material or manufacturing defect, in compliance with the general sales conditions. During the warranty period, defective parts may be replaced. However, the manufacturer reserves the right to repair or replace the product.

Should the instrument be returned to the After-sales Service or to a Dealer, transport will be at the Customer's charge. However, shipment will be agreed in advance. A report will always be enclosed to a shipment, stating the reasons for the product's return. Only use original packaging for shipment. Any damage due to the use of non-original packaging material will be charged to the Customer. The manufacturer declines any responsibility for injury to people or damage to property.

The warranty shall not apply in the following cases:

- Repair and/or replacement of accessories and battery (not covered by warranty).
- Repairs that may become necessary as a consequence of an incorrect use of the instrument or due to its use together with non-compatible appliances.
- Repairs that may become necessary as a consequence of improper packaging.
- Repairs which may become necessary as a consequence of interventions performed by unauthorized personnel.
- Modifications to the instrument performed without the manufacturer's explicit authorization.
- Use not provided for in the instrument's specifications or in the instruction manual.

The content of this manual cannot be reproduced in any form without the manufacturer's authorization.

Our products are patented and our trademarks are registered. The manufacturer reserves the right to make changes in the specifications and prices if this is due to improvements in technology.

7.2. ASSISTANCE

If the instrument does not operate properly, before contacting the After-sales Service, please check the conditions of battery and cables and replace them, if necessary. Should the instrument still operate improperly, check that the product is operated according to the instructions given in this manual. Should the instrument be returned to the After-sales Service or to a Dealer, transport will be at the Customer's charge. However, shipment will be agreed in advance. A report will always be enclosed to a shipment, stating the reasons for the product's return. Only use original packaging for shipment; any damage due to the use of non-original packaging material will be charged to the Customer.

ESPAÑOL


Manual de instrucciones



Índice:

1. PRECAUCIONES Y MEDIDAS DE SEGURIDAD	2
1.1. Instrucciones preliminares.....	2
1.2. Durante la utilización	3
1.3. Después de la utilización.....	3
1.4. Definición de Categoría de medida (Sobretensión)	3
2. DESCRIPCIÓN GENERAL.....	4
3. PREPARACIÓN A LA UTILIZACIÓN.....	4
3.1. Controles iniciales	4
3.2. Alimentación del instrumento	4
3.3. Calibración	4
3.4. Almacenamiento.....	4
4. INSTRUCCIONES OPERATIVAS	5
4.1. Descripción del instrumento	5
4.1.1. Descripción de los comandos.....	5
4.2. Descripción de las teclas de función	6
4.2.1. Tecla HOLD/☞.....	6
4.2.2. Tecla MODE/⚙.....	6
4.2.3. Tecla RANGE	6
4.2.4. Tecla MAX MIN	6
4.2.5. Deshabilitación función Autoapagado	6
4.3. Descripción de las funciones del selector	7
4.3.1. Medida de Tensión CC.....	7
4.3.2. Medida de Tensión CA	8
4.3.3. Medida de Resistencia y Prueba de Continuidad	9
4.3.4. Prueba Diodos.....	10
4.3.5. Medida de Capacidades.....	11
4.3.6. Medida de Corriente CC.....	12
4.3.7. Medida de Corriente CA.....	13
5. MANTENIMIENTO.....	14
5.1. Sustitución pilas y fusibles internos.....	14
5.2. Limpieza del instrumento	14
5.3. Fin de vida.....	14
6. ESPECIFICACIONES TÉCNICAS.....	15
6.1. Características técnicas	15
6.1.1. Normativas de referencia	17
6.1.2. Características generales.....	17
6.2. Ambiente	17
6.2.1. Condiciones ambientales de utilización	17
6.3. Accesorios.....	17
6.3.1. Accesorios en dotación	17
7. ASISTENCIA	18
7.1. Condiciones de garantía	18
7.2. Asistencia.....	18

1. PRECAUCIONES Y MEDIDAS DE SEGURIDAD

El instrumento ha sido diseñado en conformidad con las directivas IEC/EN61010-1, relativas a los instrumentos de medida electrónicos. Para su seguridad y para evitar daños en el instrumento, le rogamos que siga los procedimientos descritos en el presente manual y que lea con particular atención todas las notas precedidas por el símbolo . Antes y durante la ejecución de las medidas lea con detenimiento las siguientes indicaciones:

- No efectúe medidas en ambientes húmedos.
- No efectúe medidas en presencia de gas o materiales explosivos, combustibles o en ambientes con polvo.
- Evite contactos con el circuito en examen si no se están efectuando medidas.
- Evite contactos con partes metálicas expuestas, con terminales de medida no utilizados, circuitos, etc.
- No efectúe ninguna medida si se encontraran anomalías en el instrumento como, deformaciones, roturas, salida de sustancias, ausencia de visualización en la pantalla, etc.
- Preste particular atención cuando se efectúan medidas de tensiones superiores a 20V ya que existe el riesgo de shocks eléctricos.

En el presente manual y en el instrumento se utilizan los siguientes símbolos:



Atención: aténgase a las instrucciones reportadas en el manual; un uso inapropiado podría causar daños al instrumento o a sus componentes



Instrumento con doble aislamiento



Tensión CA



Tensión o Corriente CC



Referencia a tierra

1.1. INSTRUCCIONES PRELIMINARES

- Este instrumento ha sido diseñado para una utilización en un ambiente con nivel de polución 2.
- Puede ser utilizado para medidas de **TENSIÓN y CORRIENTE** sobre instalaciones en CAT III 600V
- Le sugerimos que siga las reglas normales de seguridad para trabajar bajo Tensión y a utilizar los DPI previstos orientados a la protección contra corrientes peligrosas y a proteger el instrumento contra una utilización incorrecta
- En el caso de que la falta de indicación de la presencia de Tensión pueda constituir riesgo para el usuario efectúe siempre una medida de continuidad antes de la medida en Tensión para confirmar la correcta conexión y estado de las puntas
- Sólo las puntas de prueba proporcionadas en dotación con el instrumento garantizan los estándares de seguridad. Éstas deben estar en buenas condiciones y sustituidas, si fuera necesario, con modelos idénticos.
- No efectúe medidas sobre circuitos que superen los límites de tensión especificados.
- No efectúe medidas en condiciones ambientales fuera de los límites indicados en los § 6.2.1
- Controle si la pila está insertada correctamente
- Controle que el visualizador LCD y el selector indiquen la misma función.

1.2. DURANTE LA UTILIZACIÓN

Le rogamos que lea atentamente las recomendaciones y las instrucciones siguientes:



ATENCIÓN

La falta de observación de las Advertencias y/o Instrucciones puede dañar el instrumento y/o sus componentes o ser fuente de peligro para el operador.

- Antes de accionar el selector, desconecte las puntas de prueba del circuito en examen.
- Cuando el instrumento esté conectado al circuito en examen no toque nunca ninguno de los terminales sin utilizar.
- Evite la medida de resistencia en presencia de tensiones externas. Aunque el instrumento está protegido, una tensión excesiva podría causar fallos de funcionamiento.
- Si, durante una medida, el valor o el signo de la magnitud en examen se mantienen constante controle si está activada la función HOLD.

1.3. DESPUÉS DE LA UTILIZACIÓN

- Cuando haya acabado las medidas, posicione el selector en OFF para apagar el instrumento.
- Si se prevé no utilizar el instrumento por un largo período retire la pila.

1.4. DEFINICIÓN DE CATEGORÍA DE MEDIDA (SOBRETENSIÓN)



La norma IEC/EN61010-1: Prescripciones de seguridad para aparatos eléctricos de medida, control y para uso en laboratorio, Parte 1: Prescripciones generales, definición de categoría de medida, comúnmente llamada categoría de sobretensión. En el § 6.7.4: Circuitos de medida, indica Los circuitos están divididos en las categorías de medida:

- La **categoría de medida IV** sirve para las medidas efectuadas sobre una fuente de una instalación a baja tensión.
Ejemplo: contadores eléctricos y de medidas sobre dispositivos primarios de protección de las sobrecorrientes y sobre la unidad de regulación de la ondulación
- La **categoría III de medida** sirve para las medidas efectuadas en instalaciones interiores de edificios
Ejemplo: medida sobre paneles de distribución, disyuntores, cableados, incluidos los cables, los embarrados, los interruptores, las tomas de instalaciones fijas y los aparatos destinados al uso industrial y otra instrumentación, por ejemplo los motores fijos con conexionado a instalación fija.
- La **categoría de medida II** sirve para las medidas efectuadas sobre circuitos conectados directamente a una instalación de baja tensión.
Por ejemplo medidas sobre instrumentaciones para uso doméstico, utensilios portátiles e instrumentos similares.
- La **categoría I de medida** sirve para las medidas efectuadas sobre circuitos no conectados directamente a la RED de DISTRIBUCIÓN.
Ejemplo: medidas sobre no derivados de la RED y derivados de la RED pero con protección particular (interna). En este último caso las necesidades de transitorios son variables, por este motivo (OMISSIS) se requiere que el usuario conozca la capacidad de resistencia a los transitorios de la instrumentación.

2. DESCRIPCIÓN GENERAL

El instrumento IRONMETER realiza las siguientes medidas:

- Tensión CC
- Tensión CA TRMS
- Corriente CC
- Corriente CA TRMS
- Resistencia y Prueba de continuidad
- Frecuencia
- Duty Cycle (ciclo de trabajo)
- Prueba diodos
- Capacidades

Cada una de estas funciones puede ser activada mediante un selector específico. Están presentes además las teclas **HOLD/**, **MODE/**, **RANGE** y **MAXMIN** para cuyo uso refiérase al § 4.2. El instrumento está además dotado de una linterna delux blanca y la función de Autoapagado que apaga automáticamente el instrumento transcurridos 15 minutos desde la última pulsación de las teclas función o rotación del selector.

3. PREPARACIÓN A LA UTILIZACIÓN

3.1. CONTROLES INICIALES


El instrumento, antes de ser suministrado, ha sido controlado desde el punto de vista eléctrico y mecánico. Han sido tomadas todas las precauciones posibles para que el instrumento pueda ser entregado sin daños.

Aun así se aconseja, que controle someramente el instrumento para detectar eventuales daños sufridos durante el transporte. Si se encontraran anomalías contacte inmediatamente con el distribuidor.

Se aconseja además que controle que el embalaje contenga todas las partes indicadas en el § 6.3.1. En caso de discrepancias contacte con el distribuidor.

Si fuera necesario devolver el instrumento, le rogamos que siga las instrucciones reportadas en el § 7.

3.2. ALIMENTACIÓN DEL INSTRUMENTO

El instrumento se alimenta mediante 2x1.5V pilas alcalinas tipo IEC AAA LR03 incluidas en dotación. Cuando las pilas están descargadas el símbolo "" se muestra en pantalla. Para sustituir las pilas vea el § 5.1

3.3. CALIBRACIÓN

El instrumento refleja las características técnicas reportadas en el presente manual. Las prestaciones del instrumento están garantizadas por 12 meses desde la fecha de compra.

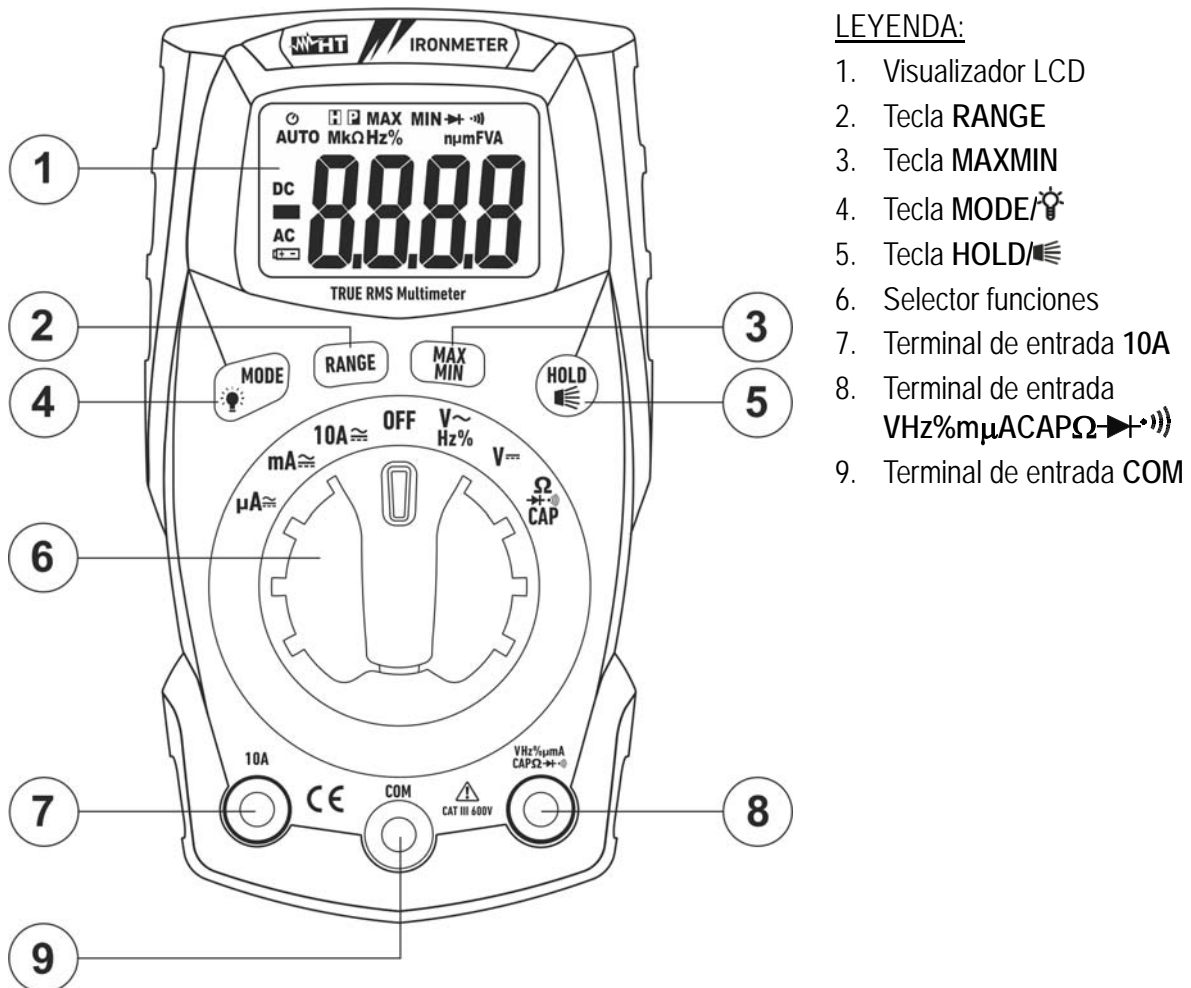
3.4. ALMACENAMIENTO

Para garantizar medidas precisas, después de un largo período de almacenamiento en condiciones ambientales extremas, espere a que el instrumento vuelva a las condiciones normales (vea el § 6.2.1).

4. INSTRUCCIONES OPERATIVAS

4.1. DESCRIPCIÓN DEL INSTRUMENTO

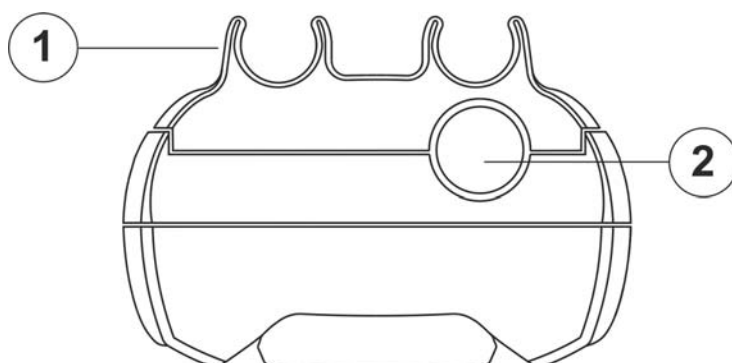
4.1.1. Descripción de los comandos



LEYENDA:

1. Visualizador LCD
2. Tecla RANGE
3. Tecla MAXMIN
4. Tecla MODE
5. Tecla HOLD
6. Selector funciones
7. Terminal de entrada 10A
8. Terminal de entrada VHz%μACAPΩ
9. Terminal de entrada COM

Fig. 1: Descripción parte frontal del instrumento



LEYENDA:

1. Ranuras para inserción puntas
2. Linterna de luz blanca

Fig. 2: Descripción parte superior del instrumento

4.2. DESCRIPCIÓN DE LAS TECLAS DE FUNCIÓN

4.2.1. Tecla HOLD/☐

La pulsación de la tecla **HOLD/☐** activa el bloqueo del valor de la magnitud visualizada en pantalla. Seguidamente a la pulsación de tal tecla el mensaje "☐" aparece en pantalla. Pulse nuevamente la tecla **HOLD/☐** para salir de la función.

La pulsación prolongada de la tecla **HOLD/☐** activa/desactiva la linterna a luz blanca presente sobre la parte superior del instrumento (vea Fig. 2 – parte 2).

4.2.2. Tecla MODE/☼

La tecla **MODE/☼** se utiliza en posición "Ω→†·)))**CAP**" para la selección de las medidas de resistencia, prueba de continuidad, prueba de diodos y capacidades, en la posición "VHz%~" para la selección de las medidas de tensión, frecuencia y duty cycle, en las posiciones "μA≈", "mA≈" y "10A≈" para la selección de las medidas CA o CC.

La pulsación prolongada de la tecla **MODE/☼** activa/desactiva la retroiluminación del visualizador. Esta función está activa en cada posición del selector.

4.2.3. Tecla RANGE

Pulse la tecla **RANGE** para deshabilitar la función Autorango. El símbolo "AUTO" desaparece en la parte alta izquierda del visualizador. En modo manual pulse la tecla **RANGE** para cambiar el rango de medida notando lo desplazamiento del relativo punto decimal. La tecla **RANGE** no está activa en las funciones **Hz%**, **CAP**, **→†** y **·)))**. En modo Autorango el instrumento selecciona la proporción más apropiada para efectuar la medida. Si una lectura es más alta que el valor máximo medible, la indicación "O.L" aparece en pantalla.

La pulsación prolongada de la tecla **RANGE** (o el re-encendido del instrumento) permite salir del modo manual y reiniciar el modo Autorango

4.2.4. Tecla MAX MIN

Una pulsación de la tecla **MAX MIN** activa la obtención de los valores máximo y mínimo de la magnitud en examen. Ambos valores se actualizan continuamente y se presentan en modo cíclico a cada nueva pulsación de la misma tecla. El visualizador muestra el símbolo asociado a la función seleccionada: "MAX" para el valor máximo, "MIN" para el valor mínimo. El símbolo "MAX MIN" muestra el valor actual en pantalla. La tecla **MAX MIN** no está operativa cuando la función HOLD está activa. La función no está activa en las medidas **Hz%**, **CAP**, **→†** y **·)))**. La pulsación prolongada de la tecla **MAX MIN** (o la re-encendido del instrumento) permite salir de la función

4.2.5. Deshabilitación función Autoapagado

A fin de conservar las pilas internas, el instrumento se apaga automáticamente después de aprox. 15 minutos sin utilizar. El símbolo "☉" aparece en pantalla. Para desactivar el autoapagado opere como sigue:

- Apague el instrumento (**OFF**)
- Manteniendo pulsada la tecla **MODE/☼** encienda el instrumento girando el selector. El símbolo "☉" desaparece de la pantalla
- Apague y re-encienda el instrumento para habilitar nuevamente la función

4.3. DESCRIPCIÓN DE LAS FUNCIONES DEL SELECTOR

4.3.1. Medida de Tensión CC



ATENCIÓN

La máxima Tensión CC de entrada es de 600V. No mida tensiones que excedan los límites indicados en este manual. La superación de los límites de Tensión podría causar shocks eléctricos al usuario y daños al instrumento.

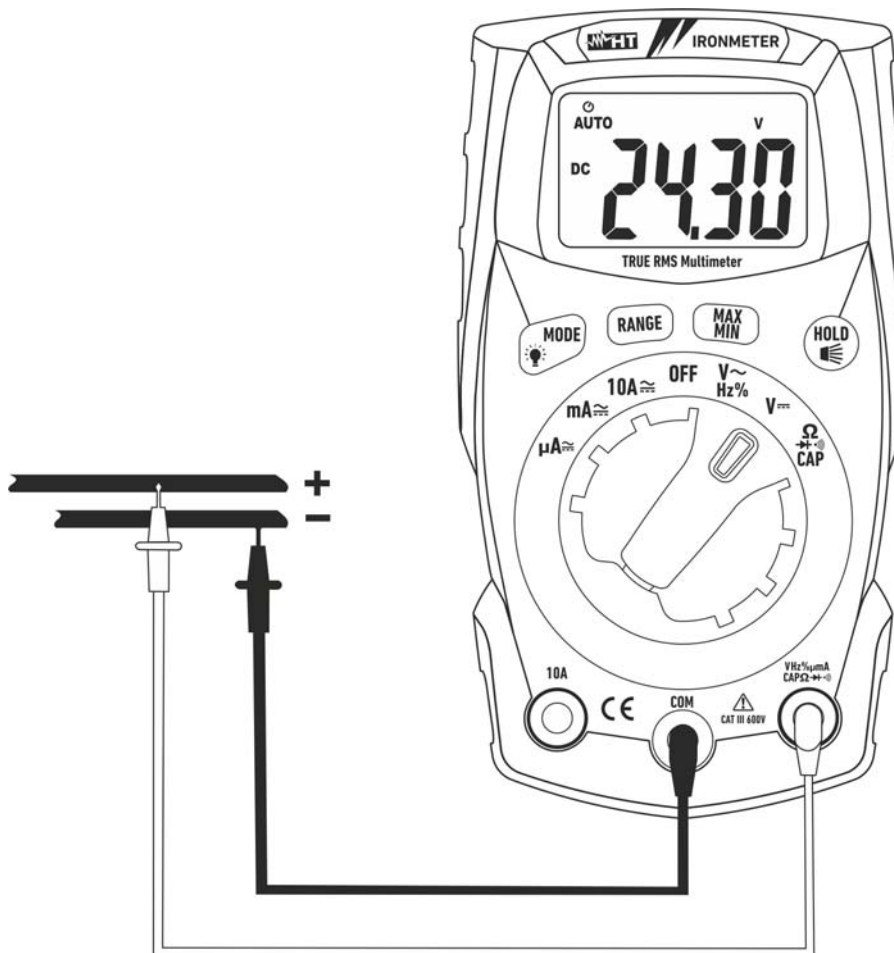


Fig. 3: Uso del instrumento para medida de Tensión CC

1. Seleccione la posición $V_{=}$
2. Inserte el cable rojo en el terminal de entrada $V_{Hz}\%m\mu ACAP\Omega \rightarrow \rightarrow \rightarrow$ y el cable negro en el terminal de entrada **COM**
3. Posicione la punta roja y la punta negra respectivamente en los puntos a potencial positivo y negativo del circuito en examen (vea Fig. 3). El valor de la Tensión se muestra en pantalla
4. Si en el visualizador se muestra el mensaje "O.L" seleccione un rango más elevado.
5. La visualización del símbolo "-" en el visualizador del instrumento indica que la Tensión tiene sentido opuesto respecto a la conexión de Fig. 3.
6. Para el uso de las funciones HOLD, RANGE y MAX MIN vea el § 4.2

4.3.2. Medida de Tensión CA

ATENCIÓN



La máxima Tensión CA de entrada es de 600V. No mida tensiones que excedan los límites indicados en este manual. La superación de los límites de Tensión podría causar shocks eléctricos al usuario y daños al instrumento.

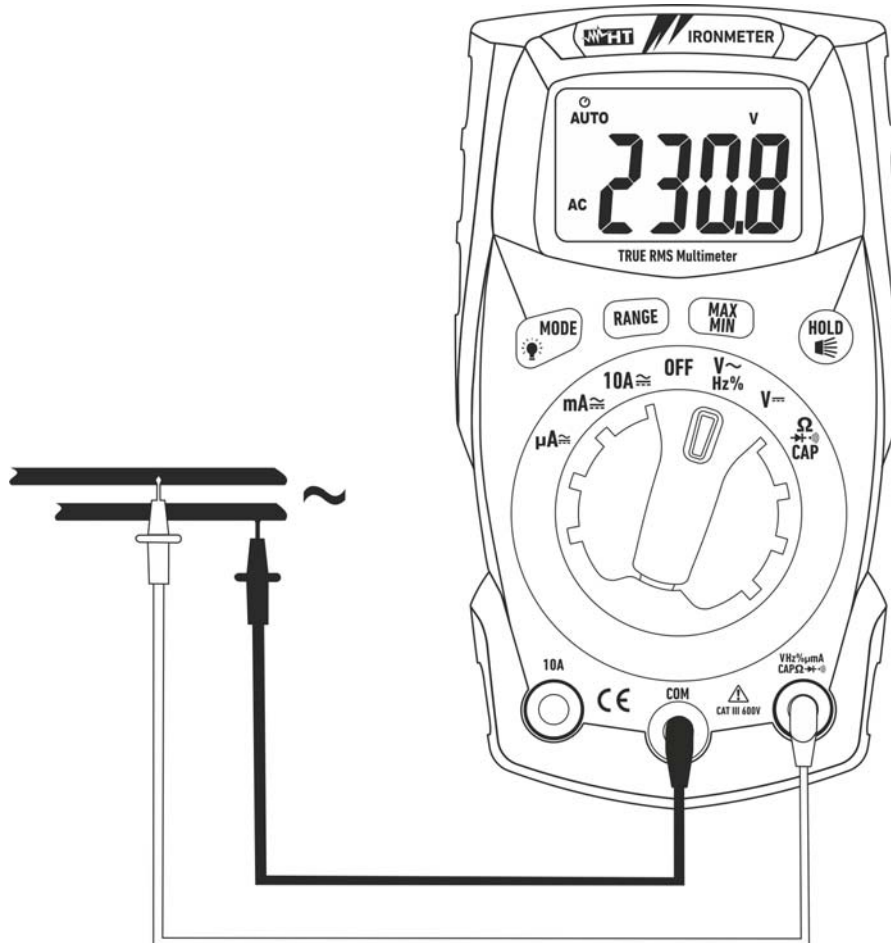


Fig. 4: Uso del instrumento para medida de Tensión CA

1. Seleccione la posición **VHz%~**
2. Inserte el cable rojo en el terminal de entrada **VHz% μ ACAP Ω** y el cable negro en el terminal de entrada **COM**
3. Posicione la punta roja y la punta negra respectivamente en los puntos del circuito en examen (vea Fig. 4). El valor de la Tensión se muestra en pantalla
4. Si en el visualizador se muestra el mensaje "**O.L**" seleccione un rango más elevado
5. Pulse la tecla **MODE/** para seleccionar las medidas "**Hz**" o "**%**" a fin de visualizar los valores de la frecuencia y del duty cycle de la Tensión de entrada
6. Para el uso de las funciones HOLD, RANGE y MAX MIN vea el § 4.2

4.3.3. Medida de Resistencia y Prueba de Continuidad

ATENCIÓN



Antes de efectuar cualquier medida de resistencia asegúrese que el circuito en examen no esté alimentado y que eventuales condensadores presentes estén descargados.

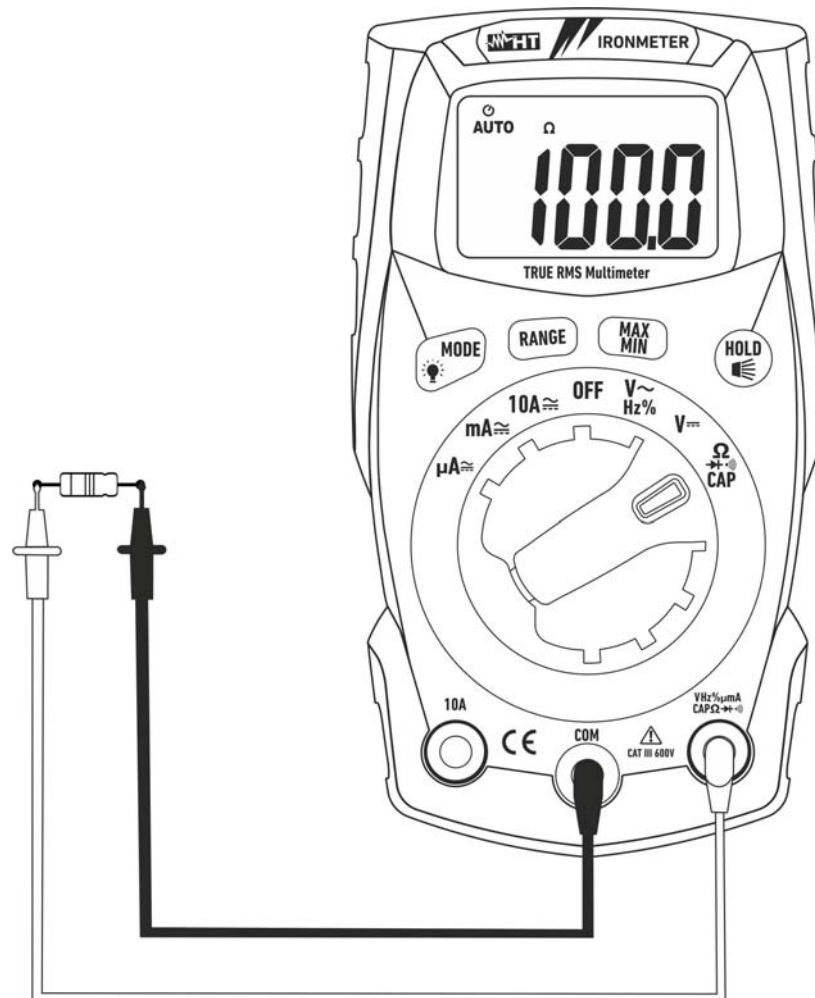


Fig. 5: Uso del instrumento para medida de Resistencia y Prueba de Continuidad

1. Seleccione la posición $\Omega \rightarrow \text{diode symbol} \rightarrow \text{CAP}$
2. Inserte el cable rojo en el terminal de entrada **VHz% μ m μ ACAP $\Omega \rightarrow \text{diode symbol} \rightarrow \text{CAP}$** y el cable negro en el terminal de entrada **COM**
3. Posicione las puntas en los puntos deseados del circuito en examen (vea Fig. 5). El valor de la resistencia se muestra en pantalla
4. Si en el visualizador se muestra el mensaje "O.L" seleccione un rango más elevado
5. Pulse la tecla **MODE/** para seleccionar la medida " " relativa a la prueba de continuidad y posicione las puntas en los puntos deseados del circuito en examen
6. El valor de la resistencia (sólo indicativo) se muestra en el visualizador expresado en Ω y el instrumento emite una señal acústica si el valor de la resistencia resulta $<50\Omega$
7. Para el uso de las funciones HOLD, RANGE y MAX MIN vea el § 4.2

4.3.4. Prueba Diodos

ATENCIÓN

Antes de efectuar cualquier medida de resistencia asegúrese que el circuito en examen no esté alimentado y que eventuales condensadores presentes estén descargados.



Fig. 6: Uso del instrumento para la Prueba Diodos

1. Seleccione la posición $\Omega \rightarrow | \bullet |)$ CAP
2. Pulse la tecla **MODE/** para seleccionar la medida " $\rightarrow |$ "
3. Inserte el cable rojo en el terminal de entrada **VHz%μA CAP Ω →|•|)** y el cable negro en el terminal de entrada **COM**
4. Posicione las puntas en los extremos del diodo en examen (vea Fig. 6) respetando las polaridades indicadas
5. El valor de la Tensión de umbral en polarización directa, expresada en **mV**, se muestra en pantalla
6. Si el valor de la Tensión de umbral es de 0mV la unión P-N del diodo está en corto circuito
7. Si el instrumento muestra el mensaje "**O.L**" los terminales del diodo están invertidos respecto a lo indicado en Fig. 6 o bien la unión P-N del diodo está dañada

4.3.6. Medida de Corriente CC

ATENCIÓN



La máxima corriente CC de entrada es de 10A (entrada **10A**) o bien 400mA (entrada **VHz% μ A Ω ▶(•))**). No mida corrientes que excedan los límites indicados en este manual. La superación de los límites de corriente podría causar shocks eléctricos al usuario y daños al instrumento.

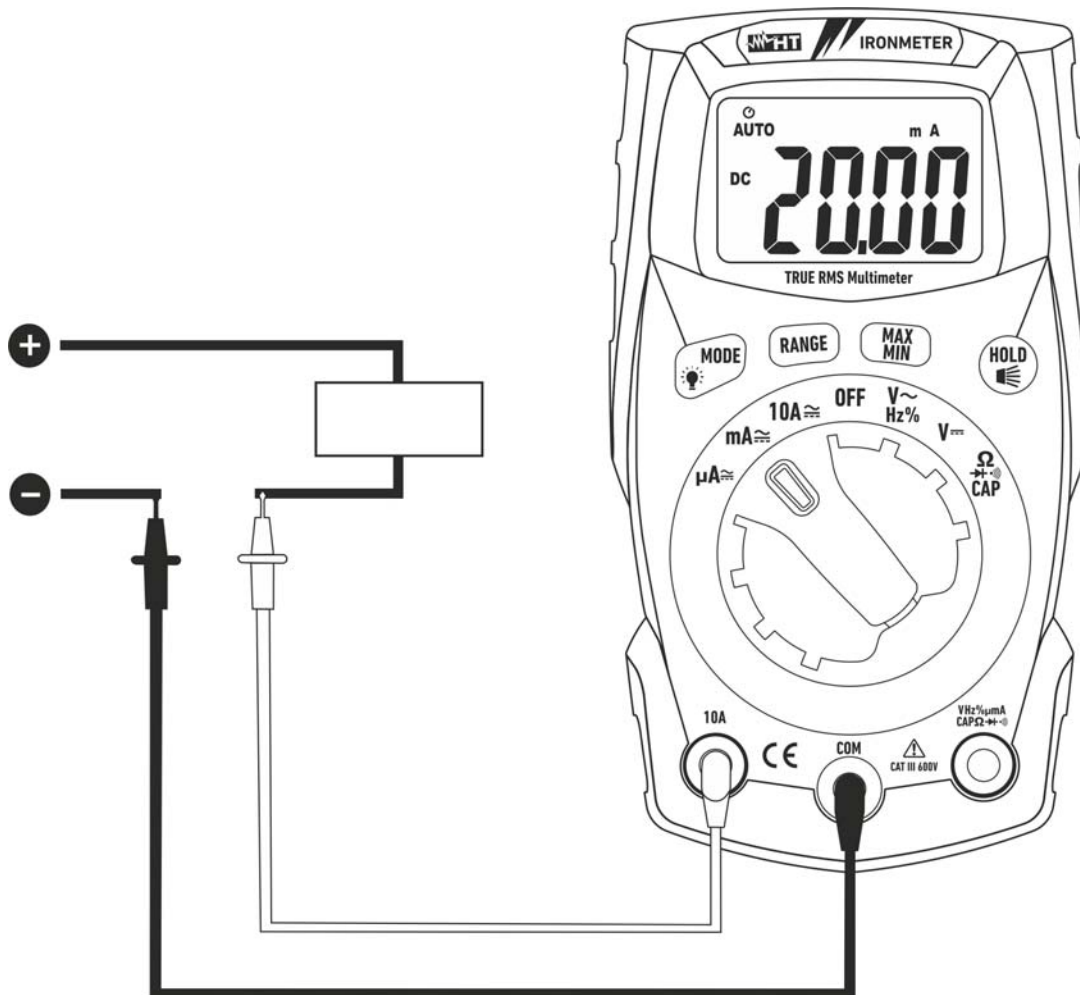


Fig. 8: Uso del instrumento para medida de Corriente CC

1. Desconecte la alimentación del circuito en examen.
2. Seleccione las posiciones " **μ A**", "**mA**" o "**10A**"
3. Pulse la tecla **MODE/** para seleccionar la medida "CC"
4. Inserte el cable rojo en el terminal de entrada **10A** o bien en el terminal de entrada **VHz% μ A Ω ▶(•))** y el cable negro en el terminal de entrada **COM**
5. Conecte la punta roja y la punta negra en serie al circuito del que se quiere medir la corriente respetando la polaridad y el sentido de la corriente (vea Fig. 8).
6. Alimente el circuito en examen. El valor de la corriente se muestra en pantalla.
7. Si en el visualizador se muestra el mensaje "**O.L**" se ha alcanzado el valor máximo medible.
8. La visualización del símbolo "-" en el visualizador del instrumento indica que la corriente tiene sentido opuesto respecto a la conexión de Fig. 8.
9. Para el uso de las funciones HOLD, RANGE y MAX MIN vea el § 4.2

4.3.7. Medida de Corriente CA

ATENCIÓN

La máxima corriente CA de entrada es de 10A (entrada **10A**) o bien 400mA (entrada **VHz% μ A Ω ▶▶▶**). No mida corrientes que excedan los límites indicados en este manual. La superación de los límites de corriente podría causar shocks eléctricos al usuario y daños al instrumento.

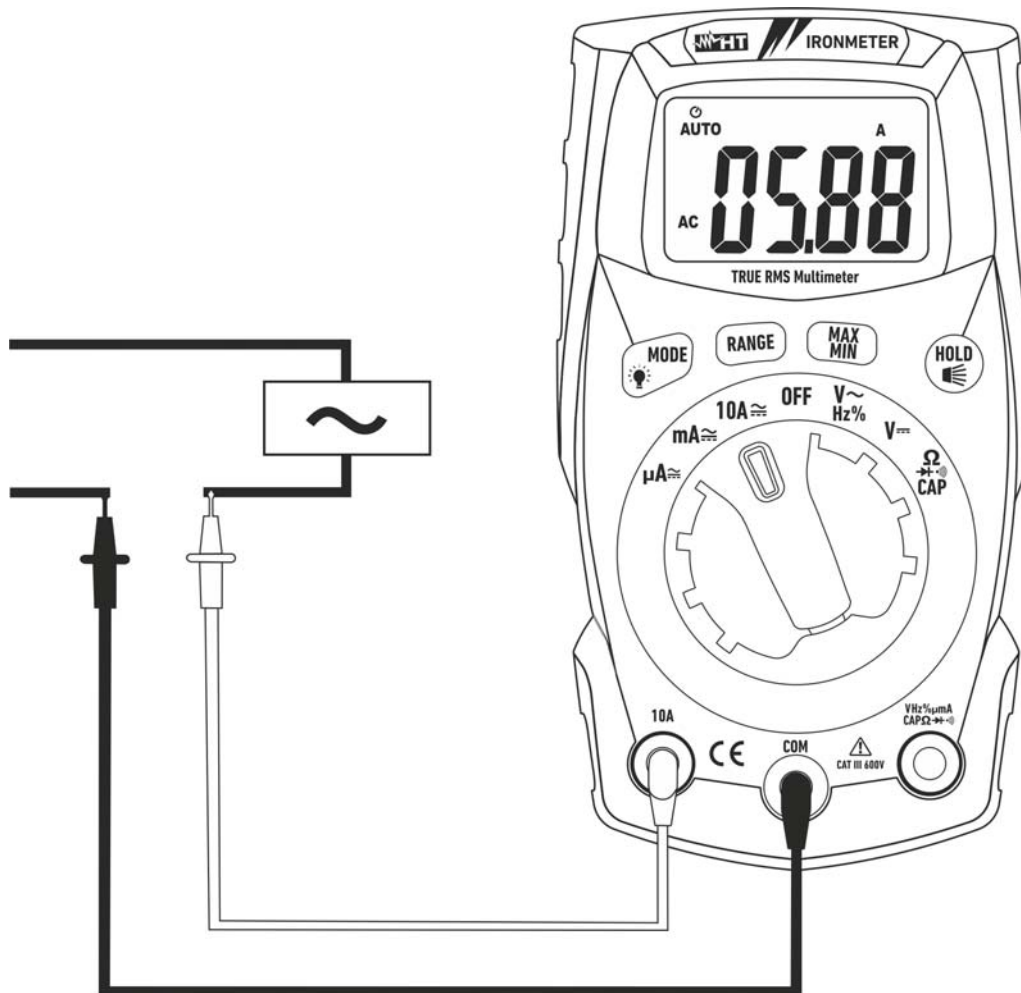


Fig. 9: Uso del instrumento para medida de Corriente CA

1. Desconecte la alimentación del circuito en examen.
2. Seleccione las posiciones " **μ A**", "**mA**" o "**10A**".
3. Inserte el cable rojo en el terminal de entrada **10A** o bien en el terminal de entrada **VHz% μ A Ω ▶▶▶** y el cable negro en el terminal de entrada **COM**.
4. Conecte la punta roja y la punta negra en serie al circuito del que se quiere medir la corriente respetando la polaridad y el sentido de la corriente (vea Fig. 9).
5. Alimente el circuito en examen. El valor de la corriente se muestra en pantalla.
6. Si en el visualizador se muestra el mensaje "**O.L.**" se ha alcanzado el valor máximo medible.
7. Para el uso de las funciones HOLD, RANGE y MAX MIN vea el § 4.2

5. MANTENIMIENTO



ATENCIÓN

- Sólo técnicos cualificados pueden efectuar las operaciones de mantenimiento. Antes de efectuar el mantenimiento retire todos los cables de los terminales de entrada
- No utilice el instrumento en ambientes caracterizados por una elevada tasa de humedad o temperatura elevada. No exponga directamente a la luz del sol
- Apague siempre el instrumento después de su uso. Si prevé no utilizarlo por un largo período retire las pilas para evitar salida de líquidos por parte de esta última que puedan dañar los circuitos internos del instrumento

5.1. SUSTITUCIÓN PILAS Y FUSIBLES INTERNOS

Cuando en el visualizador aparece el símbolo “” es necesario sustituir las pilas.

Sustitución pilas

1. Posicione el selector en posición **OFF**
2. Retire los cables de los terminales de entrada
3. Afloje el tornillo de fijación del hueco de las pilas sobre la parte superior trasera del instrumento y retírelo
4. Retire las pilas e inserte nuevas del mismo tipo (vea § 6.1.2) respetando las polaridades indicadas
5. Reposicione la tapa de las pilas y fíjela con el tornillo
6. No disperse las pilas usadas en el ambiente. Utilice los contenedores adecuados para la eliminación de los residuos

Sustitución fusibles

1. Posicione el selector en posición **OFF** y retire los cables de los terminales de entrada
2. Afloje el tornillo de fijación de la tapa del hueco de fusibles bajo el atril del instrumento y retírelo
3. Retire el fusible dañado, inserte uno del mismo tipo (vea § 6.1.2) y vuelva a cerrar el hueco de fusibles

5.2. LIMPIEZA DEL INSTRUMENTO

Para la limpieza del instrumento utilice un paño suave y seco. No utilice nunca paños húmedos, disolventes, agua, etc.

5.3. FIN DE VIDA



ATENCIÓN: el símbolo reportado en el instrumento indica que el aparato, sus accesorios y las pilas deben ser reciclados separadamente y tratados de forma correcta.

6. ESPECIFICACIONES TÉCNICAS

6.1. CARACTERÍSTICAS TÉCNICAS

Incertidumbre calculada como [%lectura + (núm. dgt*resolución)] a 18°C ÷ 28°C <75%HR

Tensión CC

Rango	Resolución	Incertidumbre	Impedancia de entrada	Protección contra sobrecargas
400.0mV	0.1mV	±(1.0%lectura + 3 dgt)	>10MΩ	600VCC/CArms
4.000V	0.001V			
40.00V	0.01V			
400.0V	0.1V			
600V	1V			

Tensión CA TRMS

Rango	Resolución	Incertidumbre (*) (50÷60Hz)	Impedancia de entrada	Protección contra sobrecargas
4.000V	0.001V	±(1.0%lectura + 3 dgt)	>10MΩ	600VCC/CArms
40.00V	0.01V			
400.0V	0.1V			
600V	1V			

(*) Incertidumbre especificada del 5% al 100% del rango de medida

Rango medida frecuencia: 50Hz ÷ 60Hz (forma de onda arbitraria), 45Hz ÷ 1kHz (forma de onda sinusoidal)

Factor de cresta: ≤3 (hasta 300V), ≤1.5 (hasta 600V)

Corriente CC

Rango	Resolución	Incertidumbre	Protección contra sobrecargas
400.0μA	0.1μA	±(1.0%lectura + 3 dgt)	Fusible rápido 500mA/600V
4000μA	1μA		
40.00mA	0.01mA		
400.0mA	0.1mA		
4.000A	0.001A	±(1.2%lectura + 3 dgt)	Fusible rápido 10A/600V
10.00A (*)	0.01A		

(*) 20A para max 30s con incertidumbre no declarada


Corriente CA TRMS

Rango	Resolución	Incertidumbre (*) (50÷60Hz)	Protección contra sobrecargas
400.0μA	0.1μA	±(1.2%lectura + 3 dgt)	Fusible rápido 500mA/600V
4000μA	1μA		
40.00mA	0.01mA		
400.0mA	0.1mA		
4.000A	0.001A	±(1.8%lectura + 5dgt)	Fusible rápido 10A/600V
10.00A (**)	0.01A		

(*) Incertidumbre especificada del 5% al 100% del rango de medida

(**) 20A para max 30s con incertidumbre no declarada

Prueba Diodos

Función	Corriente de prueba	Max Tensión a circuito abierto
	<0.35mA	3VCC

Resistencia y Prueba de Continuidad

Rango	Resolución	Incertidumbre	Zumbador	Protección contra las sobrecargas
400.0Ω	0.1Ω	±(1.5%lectura + 5 dgt)	<50Ω	600VCC/CArms
4.000kΩ	0.001kΩ			
40.00kΩ	0.01kΩ			
400.0kΩ	0.1kΩ			
4.000MΩ	0.001MΩ	±(2.5%lectura + 20dgt)		
40.00MΩ	0.01MΩ			

Frecuencia (circuitos electrónicos)

Rango	Resolución	Incertidumbre	Sensibilidad
10.00Hz ÷ 10kHz	0.01Hz	±(1.2%lectura)	15Vrms

Duty Cycle (ciclo de trabajo)

Rango	Resolución	Incertidumbre
0.1% ÷ 99.9%	0.1%	±(1.2%lectura + 2dígitos)

Rango frecuencia impulso: 5Hz ÷ 150kHz, Amplitud impulso: 100μs ÷ 100ms

Capacidades

Rango	Resolución	Incertidumbre	Protección contra sobrecargas
40.00nF	0.01nF	±(4.5%lectura + 10 dgt)	600VCC/CArms
400.0nF	0.1nF		
4.000μF	0.001μF	±(3.0%lectura + 5 dgt)	
40.00μF	0.01μF		
400.0μF	0.1μF		
4000μF	1μF	±(5.0%lectura + 5 dgt)	

6.1.1. Normativas de referencia

Seguridad:	IEC/EN61010-1
EMC:	IEC/EN61326-1
Aislamiento:	doble aislamiento
Nivel de polución:	2
Categoría de medida:	CAT III 600V
Máxima altitud de utilización:	2000m
Test caída:	3m

6.1.2. Características generales

Características mecánicas

Dimensiones (L x An x H):	120 x 65 x 45mm
Peso (pilas incluidas):	200g

Alimentación

Tipo pila:	2x1.5V pilas tipo AAA IEC LR03
Indicación pila agotada:	símbolo "⊕ ⊖" en pantalla
Autoapagado:	después de 15 minutos sin uso (deshabilitable)
Fusibles:	F10A/600V, 5 x 20mm (entrada 10A) F500mA/600V, 5 x 20mm (entrada mAμA)

Visualizador

Conversión:	TRMS
Características:	4 LCD, 4000 puntos más signo, punto decimal y retroiluminación
Frecuencia muestreo:	3veces/seg.

6.2. AMBIENTE

6.2.1. Condiciones ambientales de utilización

Temperatura de referencia:	18°C ÷ 28°C
Temperatura de utilización:	5°C ÷ 40°C
Humedad relativa admitida:	<80%HR
Temperatura de almacenamiento:	-20°C ÷ 60°C
Humedad de almacenamiento:	<80%HR

Este instrumento es conforme a los requisitos de la Directiva Europea sobre baja tensión 2014/35/CE (LVD) y de la directiva EMC 2014/30/CE
Este instrumento es conforme a los requisitos de la directiva europea 2011/65/CE (RoHS) y de la directiva europea 2012/19/CE (WEEE)

6.3. ACCESORIOS

6.3.1. Accesorios en dotación

- Juego de puntas de prueba
- Pilas
- Bolsa
- Manual de instrucciones

7. ASISTENCIA

7.1. CONDICIONES DE GARANTÍA

Este instrumento está garantizado contra cada defecto de materiales y fabricaciones, conforme con las condiciones generales de venta. Durante el período de garantía, las partes defectuosas pueden ser sustituidas, pero el fabricante se reserva el derecho de repararlo o bien sustituir el producto.

Si el instrumento debiera ser devuelto al servicio posventa o a un distribuidor, el transporte es a cargo del Cliente. El envío deberá, en cualquier caso, ser previamente acordado. Añadida a la expedición debe ser siempre incluida una nota explicativa acerca de los motivos del envío del instrumento. Para la expedición utilice sólo el embalaje original; cualquier daño causado por la utilización de embalajes no originales será adeudado al Cliente. El fabricante declina cualquier responsabilidad por daños sufridos a personas u objetos.

La garantía no se aplica en los siguientes casos:

- Reparaciones y/o sustituciones de accesorios y pilas (no cubiertas por la garantía).
- Reparaciones que se deban a causa de un error de uso del instrumento o de su uso con aparatos no compatibles.
- Reparaciones que se deban a causa de embalajes no adecuados.
- Reparaciones que se deban a la intervención de personal no autorizado.
- Modificaciones realizadas al instrumento sin explícita autorización del fabricante.
- Uso no contemplado en las especificaciones del instrumento o en el manual de uso.

El contenido del presente manual no puede ser reproducido de ninguna forma sin la autorización del fabricante.

Nuestros productos están patentados y las marcas registradas. El constructor se reserva el derecho de aportar modificaciones a las características y a los precios si esto es una mejora tecnológica.

7.2. ASISTENCIA

Si el instrumento no funciona correctamente, antes de contactar con el Servicio de Asistencia, controle el estado de las pilas, de los cables y sustitúyalos si fuese necesario. Si el instrumento continúa manifestando un mal funcionamiento controle si el procedimiento de uso del mismo es correcto según lo indicado en el presente manual. Si el instrumento debe ser reenviado al servicio post venta o a un distribuidor, el transporte es a cargo del Cliente. La expedición deberá, en cada caso, previamente acordada. Acompañando a la expedición debe incluirse siempre una nota explicativa sobre el motivo del envío del instrumento. Para la expedición utilice sólo el embalaje original, daños causados por el uso de embalajes no originales serán a cargo del Cliente.

DEUTSCH


Bedienungsanleitung



Inhalt:

1. SICHERHEITSVORKEHRUNGEN UND -VERFAHREN	2
1.1. Vorwort	2
1.2. Während des Gebrauchs	3
1.3. Nach dem Gebrauch	3
1.4. Messkategorien-Definition (Überspannungskategorien)	3
2. ALLGEMEINE BESCHREIBUNG	4
3. VORBEREITUNG ZUM GEBRAUCH	4
3.1. Vorbereitende Prüfung	4
3.2. Versorgung des Messgerätes	4
3.3. Kalibrierung	4
3.4. Lagerung	4
4. BEDIENUNGSANLEITUNG	5
4.1. Beschreibung des Gerätes	5
4.1.1. Funktionsbeschreibung	5
4.2. Beschreibung der Funktionstasten	6
4.2.1. HOLD/👉 Taste	6
4.2.2. MODE/🔌 Taste	6
4.2.3. RANGE Taste	6
4.2.4. MAX MIN Taste	6
4.2.5. Deaktivierung der Auto Power OFF Funktion	6
4.3. Funktionen des Funktionswahlschalters	7
4.3.1. DC Spannungsmessung	7
4.3.2. AC Spannungsmessung	8
4.3.3. Widerstandsmessung und Durchgangsprüfung	9
4.3.4. Diodenprüfung	10
4.3.5. Kapazitätsmessung	11
4.3.6. DC Strommessung	12
4.3.7. AC Strommessung	13
5. WARTUNG UND PFLEGE	14
5.1. Ersatz der Batterien und der inneren Schmelzsicherungen	14
5.2. Reinigung des Gerätes	14
5.3. Lebensende	14
6. TECHNISCHE DATEN	15
6.1. Technische Eigenschaften	15
6.1.1. Bezugsnormen	17
6.1.2. Allgemeine Eigenschaften	17
6.2. Umweltbedingungen	17
6.2.1. Klimabedingungen für den Gebrauch	17
6.3. Zubehör	17
6.3.1. Mitgeliefertes Zubehör	17
7. SERVICE	18
7.1. Garantiebedingungen	18
7.2. Service	18

1. SICHERHEITSVORKEHRUNGEN UND -VERFAHREN

Dieses Gerät entspricht der Sicherheitsnorm IEC/EN61010-1 für elektronische Messgeräte. Zu Ihrer eigenen Sicherheit und der des Gerätes müssen Sie den Verfahren folgen, die in dieser Bedienungsanleitung beschrieben werden, und müssen besonders alle Notizen lesen, denen folgendes Symbol  voran gestellt ist. Achten Sie bei Messungen mit äußerster Sorgfalt auf folgende Bedingungen:

- Führen Sie keine Messungen in feuchter oder nasser Umgebung durch.
- Benutzen Sie das Messgerät nicht in Umgebungen mit explosivem oder brennbarem Gas oder Material, Dampf oder Staub.
- Berühren Sie den zu messenden Stromkreis nicht, wenn Sie keine Messung durchführen.
- Berühren Sie keine offen liegenden leitfähigen Metallteile wie ungenutzte Messleitungen, Anschlüsse, und so weiter.
- Benutzen Sie das Messgerät nicht, wenn es sich in einem schlechten Zustand befindet, z.B. wenn Sie eine Deformierung, einen Bruch, eine fremde Substanz, keine Anzeige, und so weiter erkennen.
- Seien Sie vorsichtig bei Messungen von über 20V, da ein Risiko eines elektrischen Schocks besteht.

Die folgenden Symbole werden in dieser Bedienungsanleitung und auf dem Gerät benutzt:



Achtung: Beziehen Sie sich auf die Bedienungsanleitung. Falscher Gebrauch kann zur Beschädigung des Messgerätes oder seiner Bestandteile führen.



Messgerät doppelt isoliert.



AC Spannung



Gleichspannung oder -strom



Erdung

1.1. VORWORT

- Dieses Gerät ist für die Verwendung in einer Umgebung mit Verschmutzungs-Grad 2 vorgesehen.
- Das Gerät kann zur Messung von **SPANNUNG** und **STROM** in Installationen mit CAT III 600V benutzt werden.
- Sie müssen die üblichen Sicherheitsbestimmungen einhalten, die in den Verfahren für Arbeiten unter Spannung vorgesehen sind, und die persönliche Schutzausrüstung zum Schutz vor gefährlichen Strömen und vor einer falschen Bedienung des Gerätes benutzen.
- Sollte eine fehlende Angabe des Vorhandenseins von Spannung eine Gefahr für den Benutzer darstellen, führen Sie immer einen Durchgangstest vor der Spannungsmessung durch, um den korrekten Anschluss und Zustand der Messleitungen zu bestätigen.
- Nur die mitgelieferten Messleitungen garantieren Übereinstimmung mit der Sicherheitsnorm. Das Zubehör muss in einem guten Zustand sein und, falls nötig, durch identische Teile ersetzt werden.
- Messen Sie keine Stromkreise, die die spezifizierten Spannungsgrenzen überschreiten.
- Führen Sie keine Messungen unter Umweltbedingungen durch, die die in § 6.2.1 angegebenen Grenzwerte überschreiten.
- Prüfen Sie, ob die Batterie korrekt installiert ist.
- Prüfen Sie, ob die LCD-Anzeige und der Funktionswahlschalter dieselbe Funktion zeigen.

1.2. WÄHREND DES GEBRAUCHS

Wir empfehlen Ihnen, die folgenden Empfehlungen und Anweisungen sorgfältig durchzulesen:



ACHTUNG

Das Nichtbefolgen der Warnungen und/oder der Gebrauchsanweisungen kann das Gerät und/oder seine Bestandteile beschädigen und eine Gefahr für den Benutzer darstellen.

- Bevor Sie den Funktionswahlschalter drehen, trennen Sie die Messleitungen vom zu messenden Stromkreis ab.
- Berühren Sie nie einen unbenutzten Anschluss, wenn das Messgerät mit dem Schaltkreis verbunden ist.
- Beim Anliegen von externen Spannungen dürfen keine Widerstände gemessen werden; das Gerät ist zwar geschützt, Überspannungen können aber zu Fehlfunktionen führen
- Wenn sich während der Messung der Wert der Anzeige nicht verändert, prüfen Sie, ob die HOLD-Funktion aktiv ist.

1.3. NACH DEM GEBRAUCH

- Sobald die Messungen abgeschlossen sind, stellen sie den Funktionswahlschalter auf OFF, um das Gerät auszuschalten.
- Wenn das Gerät für eine lange Zeit nicht benutzt wird, entfernen Sie die Batterie.

1.4. MESSKATEGORIEN-DEFINITION (ÜBERSPANNUNGSKATEGORIEN)



Die Norm "IEC/EN61010-1: Sicherheitsbestimmungen für elektrische Mess-, Steuer-, Regel- und Laborgeräte, Teil 1: Allgemeine Erfordernisse", definiert die Bedeutung der Messkategorie, gewöhnlich auch Überspannungskategorie genannt. Unter § 6.7.4: Zu messende Stromkreise, steht: Schaltkreise sind in die folgenden Messkategorien verteilt:

- **Messkategorie IV** steht für Messungen, die an der Einspeisung einer Niederspannungsinstallation vorgenommen werden.
Beispiele hierfür sind elektrische Messgeräte und Messungen an primären Schutzeinrichtungen gegen Überstrom.
- **Messkategorie III** steht für Messungen, die an Gebäudeinstallationen durchgeführt werden.
Beispiele sind Messungen an Verteilern, Unterbrecherschaltern, Verkabelungen einschließlich Leitungen, Stromschienen, Anschlusskästen, Schaltern, Steckdosen in festen Installationen und Geräte für den industriellen Einsatz sowie einige andere Geräte wie z.B. stationäre Motoren mit permanentem Anschluss an feste Installationen.
- **Messkategorie II** steht für Messungen an Stromkreisen, die direkt an Niederspannungsinstallationen angeschlossen sind.
Beispiele hierfür sind Messungen an Haushaltsgeräten, tragbaren Werkzeugen und ähnlichen Geräten.
- **Messkategorie I** steht für Messungen, die an Stromkreisen durchgeführt werden, die nicht direkt an das HAUPTNETZ angeschlossen sind.
Beispiele hierfür sind Messungen an Stromkreisen, die nicht vom HAUPTNETZ abzweigen bzw. speziell (intern) abgesicherte, vom HAUPTNETZ abzweigende Stromkreise. Im zweiten Fall sind die Transienten-Belastungen variabel; aus diesem Grund erfordert die Norm, dass die Transientenfestigkeit des Gerätes dem Benutzer bekannt sein muss.

2. ALLGEMEINE BESCHREIBUNG

Das Gerät führt die folgenden Messungen durch:

- DC Spannung
- AC TRMS Spannung
- DC Strom
- AC TRMS Strom
- Widerstand und Durchgangsprüfung
- Frequenz
- Duty Cycle (Tastverhältnis)
- Diodenprüfung
- Kapazität
- Data Hold
- Max/ Min Funktion
- Hintergrundbeleuchtetes Display
- Integrierte weiße LED

Alle diese Funktionen können durch den entsprechenden Funktionswahlschalter aktiviert werden. Das Gerät hat außerdem eine **HOLD/** , **MODE/** , **RANGE** und **MAXMIN** Taste. Zu deren Verwendung, beziehen Sie sich bitte auf § 4.2. Darüber hinaus hat das Messgerät eine Auto Power OFF Funktion, die das Gerät 15 Minuten nach der letzten Funktionswahl oder Schalterdrehung automatisch abschaltet.

3. VORBEREITUNG ZUM GEBRAUCH

3.1. VORBEREITENDE PRÜFUNG

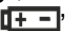
Vor dem Versand wurden Elektronik und Mechanik des Messgerätes sorgfältig überprüft.. Zur Auslieferung des Gerätes in optimalem Zustand wurden die bestmöglichen Vorkehrungen getroffen.

Dennoch ist es ratsam, einen Check durchzuführen, um einen möglichen Schaden zu entdecken, der während des Transports verursacht worden sein könnte. Sollten Sie Anomalien feststellen, wenden Sie sich bitte sofort an den Lieferanten.

Überprüfen Sie den Inhalt der Verpackung, der in § 6.3.1 aufgeführt wird. Bei Diskrepanzen verständigen Sie den Händler.

Sollte es notwendig werden, das Gerät zurückzuschicken, bitte folgen Sie den Anweisungen in § 7.

3.2. VERSORGUNG DES MESSGERÄTES

Das Gerät wird von 2x1.5V alkalischen Batterien vom Typ IEC AAA LR03 versorgt, die im Lieferumfang enthalten sind. Ist die Batterie leer, erscheint dieses Symbol  im Display. Um die Batterien zu wechseln, beziehen Sie sich auf § 5.1.

3.3. KALIBRIERUNG

Die technischen Daten des Messgerätes entsprechen der Beschreibung in diesem Handbuch. Die Einhaltung der Spezifikationen wird für ein Jahr garantiert.

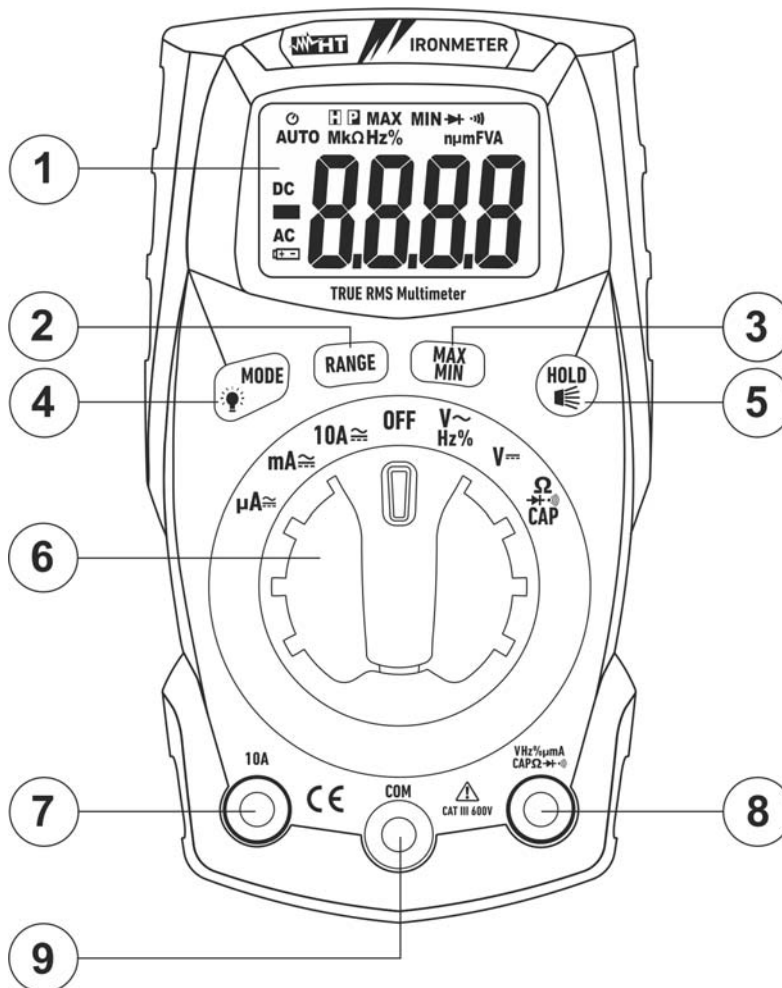
3.4. LAGERUNG

Um nach einer langen Lagerungszeit eine präzise Messung zu garantieren, warten Sie, bis das Gerät in einen normalen Zustand zurück gekommen ist (siehe § 6.2.1).

4. BEDIENUNGSANLEITUNG

4.1. BESCHREIBUNG DES GERÄTES

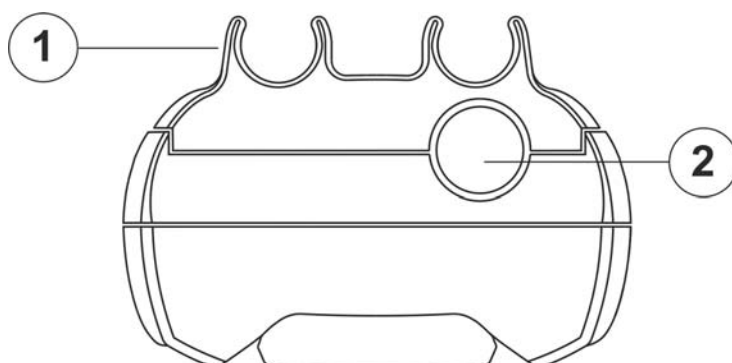
4.1.1. Funktionsbeschreibung



LEGENDE:

1. LCD-Anzeige
2. RANGE Taste
3. MAXMIN Taste
4. MODE/💡 Taste
5. HOLD/👉 Taste
6. Funktionswahlschalter
7. Eingangsbuchse 10A (max. 20A für 30sec)
8. Eingangsbuchse V Hz % mA μA CAP Ω 🔌
9. COM Eingangsbuchse

Abb. 1: Vorderseite des Messgerätes



LEGENDE:

1. Halterung für Messleitungen
2. LED Lampe mit weißem Licht

Abb. 2: Oberansicht

4.2. BESCHREIBUNG DER FUNKTIONSTASTEN

4.2.1. HOLD/☒ Taste

Durch Drücken der **HOLD/☒** Taste frieren Sie den angezeigten Wert im Display ein. Nach Drücken dieser Taste erscheint die Meldung "H" im Display. Drücken Sie die **HOLD/☒** Taste wieder zum Verlassen der Funktion.

Ein langes Drücken der **HOLD/☒** Taste aktiviert/deaktiviert die Lampe mit weißem Licht auf der Oberseite des Gerätes (Taschenlampenfunktion) (siehe Abb. 2 – Teil 2).

4.2.2. MODE/☼ Taste

Die **MODE/☼** Taste wird in Stellung "Ω▶•))CAP" zur Auswahl der Messung von Widerstand, Durchgangsprüfung, Kapazität- und Dioden-Test benutzt, in Stellung "VHz%~" zur Auswahl der Messungen von Spannung, Frequenz und Duty Cycle, in Stellungen "μA☒", "mA☒" und "10A☒" zur Auswahl der AC oder DC Messungen benutzt.

Durch langes Drücken der **MODE/☼** Taste aktivieren oder deaktivieren Sie die Hintergrundbeleuchtung des Displays. Diese Funktion ist aktiv in jeder Stellung des Funktionswahlschalters.

4.2.3. RANGE Taste

Drücken Sie die **RANGE** Taste, um die Autorange Funktion zu deaktivieren. Das Symbol "AUTO" verschwindet von der oberen linken Ecke des Displays. Im Handbetrieb, drücken Sie die **RANGE** Taste, um den Messbereich zu ändern. Dabei achten Sie auf die Bewegung des entsprechenden Dezimalpunktes. Die **RANGE** Taste ist nicht aktiv bei Funktionen **Hz%**, **CAP**, **▶+** und **•))**. Im Autorange-Betrieb wählt das Gerät das best passende Verhältnis für die Messung aus. Wenn eine Ablesung höher als der maximale messbare Wert ist, erscheint die Meldung "O.L" im Display.

Drücken und halten Sie die **RANGE** Taste (oder schalten Sie das Gerät aus und wieder ein) um den Handbetrieb zu verlassen und den Autorange-Betrieb wieder herzustellen.

4.2.4. MAX MIN Taste

Durch einmaliges Drücken der **MAX MIN** Taste aktivieren Sie die Ermittlung der maximalen und minimalen Werte der zu messenden Größe. Beide Werte werden ständig aktualisiert, und erscheinen zyklisch jedes Mal, wenn Sie dieselbe Taste erneut drücken. Die Anzeige zeigt das Symbol an, das mit der ausgewählten Funktion assoziiert ist: "MAX" für den maximalen Wert, "MIN" für den minimalen Wert. Das blinkende Symbol "MAX MIN" zeigt den aktuellen Wert im Display an. Die Taste **MAX MIN** funktioniert nicht, wenn die HOLD Funktion aktiv ist. Die Funktion ist nicht aktiv bei Messungen **Hz%**, **CAP**, **▶+** und **•))**. Drücken und halten Sie die **MAX MIN** Taste (oder schalten Sie das Gerät aus und wieder ein) um die Funktion zu verlassen.

4.2.5. Deaktivierung der Auto Power OFF Funktion

Um die internen Batterien nicht unnötig zu belasten, schaltet sich das Gerät ca. 15 Minuten nach der letzten Funktionswahl automatisch aus. Das Symbol "☼" erscheint im Display. Zur Deaktivierung der automatischen Ausschaltung, gehen Sie wie folgt vor:

- Schalten Sie das Gerät aus (**OFF**).
- Drücken und halten Sie die **MODE/☼** Taste und schalten Sie das Gerät durch Drehen des Funktionswahlschalters ein. Das Symbol "☼" verschwindet vom Display.
- Schalten Sie das Gerät aus und wieder ein, um die Funktion wieder zu aktivieren.

4.3. FUNKTIONEN DES FUNKTIONSWAHLSCHALTERS

4.3.1. DC Spannungsmessung



ACHTUNG

Die maximale DC Eingangsspannung beträgt 600V. Versuchen Sie nicht, Spannungen zu messen, die die Grenzwerte, die in diesem Handbuch angegebenen werden, überschreiten. Das Überschreiten der Spannungsgrenzwerte könnte einen elektrischen Schock verursachen und das Messgerät beschädigen.

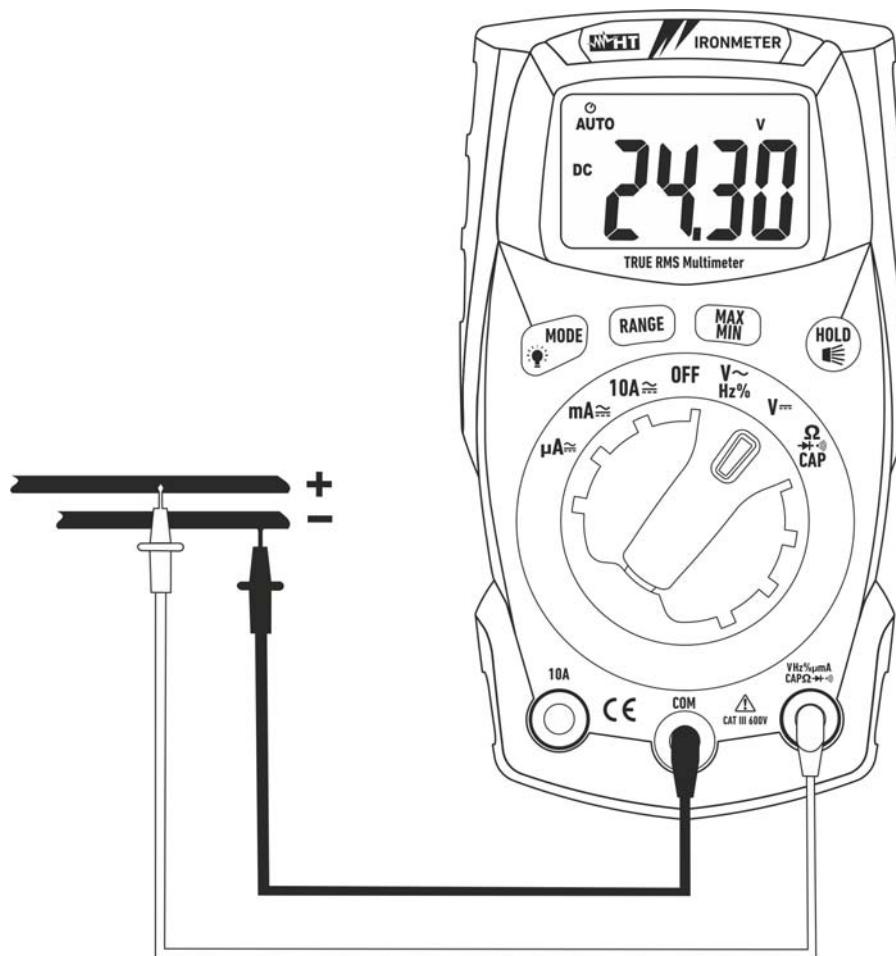


Abb. 3: Verwendung des Gerätes für Gleichspannungsmessung

1. Wählen Sie Stellung **V** aus.
2. Verbinden Sie die rote Messleitung mit der **VHz%mA CAPΩ** Eingangsbuchse und die schwarze Messleitung mit der **COM** Eingangsbuchse.
3. Verbinden Sie die rote Messleitung und die schwarze Messleitung mit dem jeweils positiven und negativen Potenzial des zu messenden Kreises (siehe Abb. 3). Der Spannungswert erscheint auf dem Display.
4. Wenn im Display die Meldung "**O.L**" erscheint, wählen Sie einen höheren Bereich aus.
5. Das Symbol "-" auf dem Display des Gerätes gibt an, dass die Spannung die umgekehrte Richtung mit Bezug auf den Anschluss in Abb. 3 hat.
6. Zur Verwendung der Funktionen HOLD, RANGE und MAX MIN, siehe § 4.2.

4.3.2. AC Spannungsmessung

ACHTUNG



Die maximale AC Eingangsspannung beträgt 600V. Versuchen Sie nicht, Spannungen zu messen, die die Grenzwerte, die in diesem Handbuch angegebenen werden, überschreiten. Das Überschreiten der Spannungsgrenzwerte könnte einen elektrischen Schock verursachen und das Messgerät beschädigen.



Abb. 4: Verwendung des Gerätes für Wechselspannungsmessung

1. Wählen Sie Stellung **VHz%** aus.~
2. Verbinden Sie die rote Messleitung mit der **VHz%mAμACAPΩ** Eingangsbuchse und die schwarze Messleitung mit der **COM** Eingangsbuchse.
3. Verbinden Sie die rote Messleitung und die schwarze Messleitung in den Punkten des zu messenden Kreises (siehe Abb. 4). Der Spannungswert erscheint auf dem Display.
4. Wenn im Display die Meldung "**O.L**" erscheint, wählen Sie einen höheren Bereich aus.
5. Drücken Sie die **MODE** Taste zur Auswahl der Messungen "**Hz**" oder "**%**", um die Werte der Frequenz und vom Duty Cycle der Eingangsspannung anzuzeigen.
6. Zur Verwendung der Funktionen HOLD, RANGE und MAX MIN, siehe § 4.2.

4.3.3. Widerstandsmessung und Durchgangsprüfung

ACHTUNG



Entfernen Sie vor jeder Widerstandsmessung alle Spannungen vom Messobjekt und entladen Sie alle Kondensatoren, falls vorhanden.

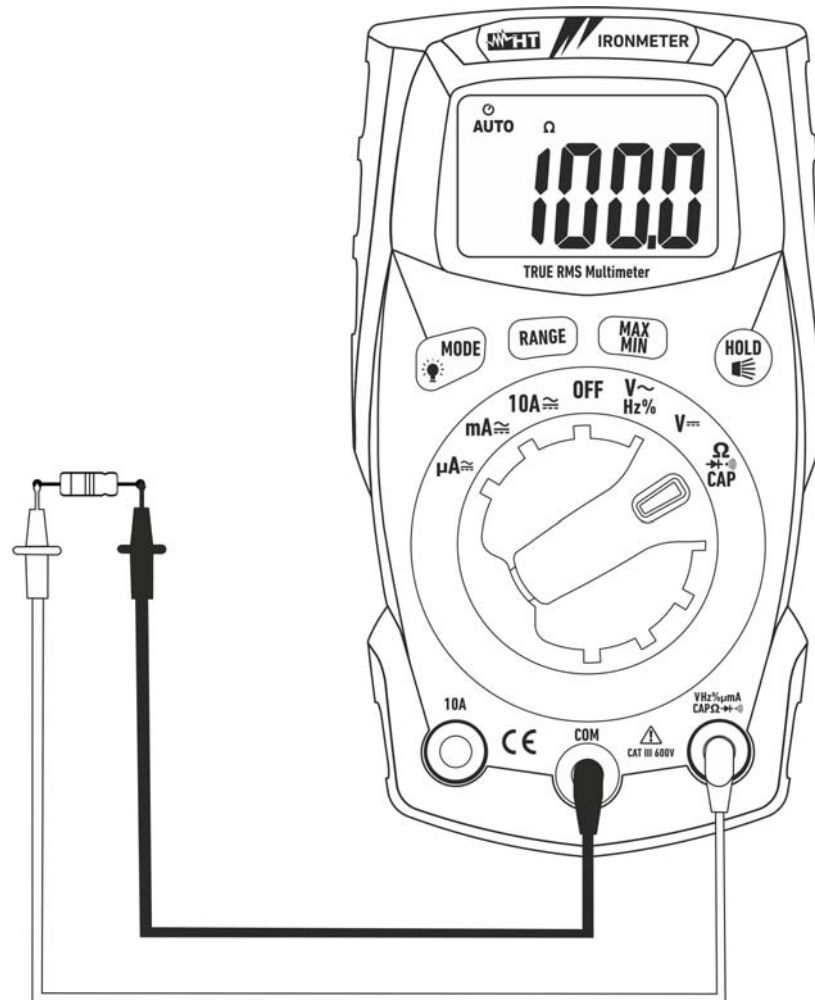


Abb. 5: Verwendung des Gerätes für Widerstandsmessung und Durchgangsprüfung

1. Wählen Sie Stellung $\Omega \rightarrow \text{CAP}$ aus.
2. Verbinden Sie die rote Messleitung mit der $\text{VHz}\% \text{m}\mu\text{A} \text{CAP} \Omega \rightarrow \text{CAP}$ Eingangsbuchse und die schwarze Messleitung mit der **COM** Eingangsbuchse.
3. Stellen Sie die Messleitungen in die gewünschten Punkte des zu messenden Kreises (siehe Abb. 5). Der Widerstandswert erscheint auf dem Display.
4. Wenn im Display die Meldung "O.L" erscheint, wählen Sie einen höheren Bereich aus.
5. Drücken Sie die **MODE**/ Taste zur Auswahl der Messung in Bezug auf den Durchgangstest und stellen Sie die Messleitungen in die gewünschten Punkte des zu messenden Kreises.
6. Der (nur indikative) Wert wird im Display in Ω angezeigt und das Gerät erzeugt ein Tonsignal, falls der Widerstandswert $< 50 \Omega$.
7. Zur Verwendung der Funktionen HOLD, RANGE und MAX MIN, siehe § 4.2.

4.3.5. Kapazitätsmessung

ACHTUNG

Bevor Sie Kapazitätsmessungen an Messkreisen oder Kondensatoren durchführen, trennen Sie die Versorgung des zu messenden Kreises ab und entladen Sie alle vorhandenen Kapazitäten. Bei der Verbindung zwischen dem Multimeter und der zu messenden Kapazität, achten Sie auf die richtige Polarität.

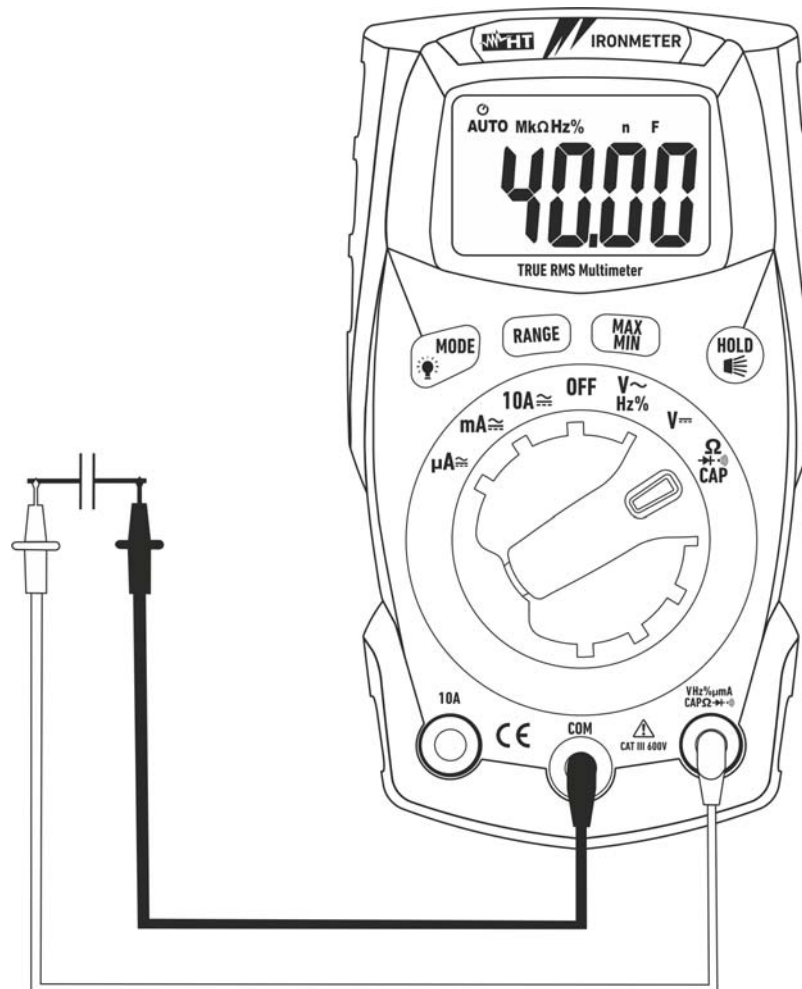


Abb. 7: Verwendung des Gerätes für Kapazitätsmessung

1. Wählen Sie Stellung Ω CAP aus. $\rightarrow \Omega \text{ CAP}$)
2. Drücken Sie die **MODE** Taste, bis das Symbol "nF" auf dem Display erscheint.
3. Verbinden Sie die rote Messleitung mit der **VHz%μA CAP Ω** $\rightarrow \Omega \text{ CAP}$) Eingangsbuchse und die schwarze Messleitung mit der **COM** Eingangsbuchse.
4. Verbinden Sie die Messleitungen mit den beiden Enden des zu messenden Kondensators und dabei achten Sie, wenn nötig, auf die positive (rotes Kabel) und negative (schwarzes Kabel) Polarität (siehe Abb. 7). Der Kapazitätswert erscheint auf dem Display.
5. Die Meldung "O.L." gibt an, dass der Kapazitätswert den maximalen Wert, der mit dem Gerät gemessen werden kann, überschreitet.
6. Zur Verwendung der HOLD Funktion, siehe § 4.2

4.3.6. DC Strommessung

ACHTUNG

Der maximale DC Eingangsstrom ist 10A (bzw. **20A** für max. 30 sec.) bzw. 400mA (beim **VHz% μ A Ω ▶ \rightarrow •)) Eingang). Versuchen Sie nicht, Ströme zu messen, die die Grenzwerte, die in diesem Handbuch angegebenen werden, übersteigen. Das Überschreiten der Stromgrenzwerte könnte einen elektrischen Schock verursachen und das Messgerät beschädigen.**

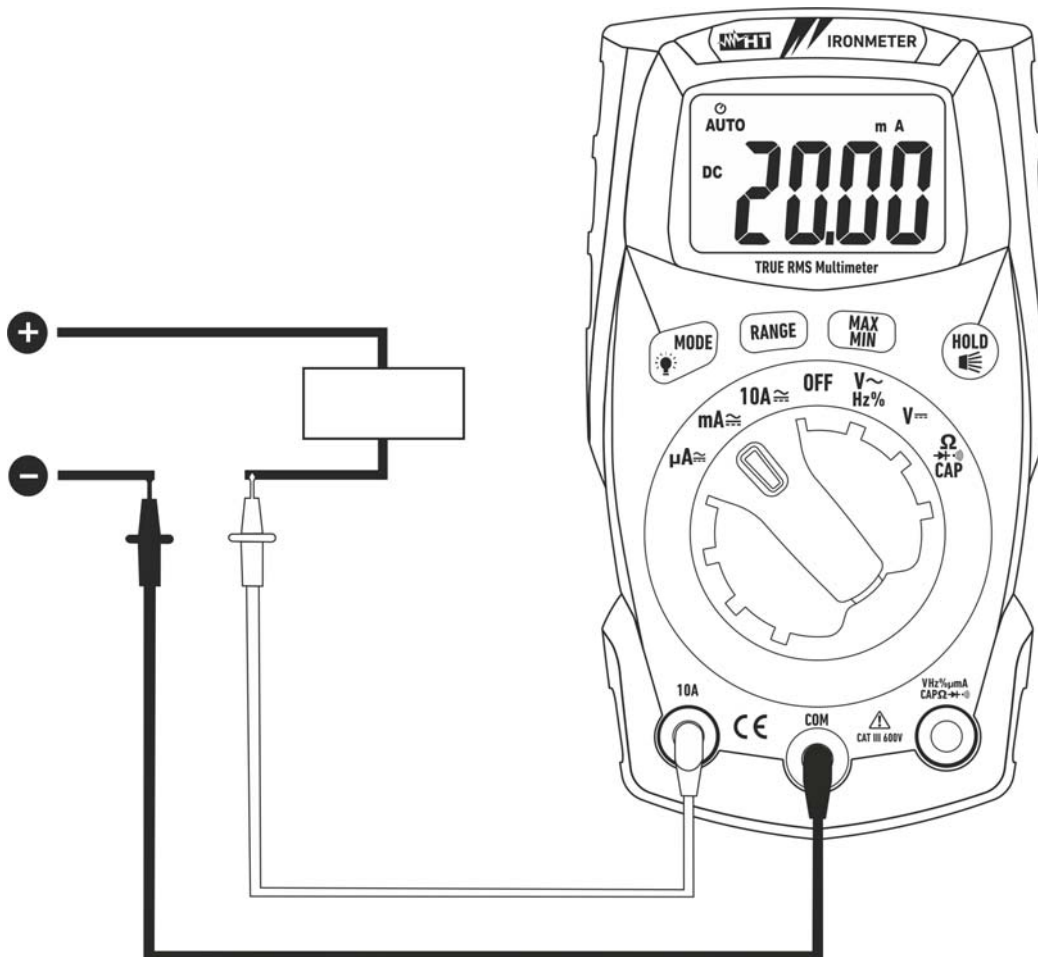



Abb. 8: Verwendung des Gerätes für Gleichstrommessung

1. Trennen Sie die Versorgung des zu messenden Kreises.
2. Wählen Sie Stellungen " μ A \approx ", "mA \approx " oder "10A \approx " aus.
3. Drücken Sie die **MODE**/ Taste zur Auswahl der "DC" Messung.
4. Verbinden Sie die rote Messleitung mit der **10A** oder **VHz% μ A Ω ▶ \rightarrow •))** Eingangsbuchse und die schwarze Messleitung mit der **COM** Eingangsbuchse.
5. Verbinden Sie die rote und die schwarze Messleitung in Reihe mit dem Kreis, dessen Strom Sie messen möchten, und dabei achten Sie auf die Strompolarität und -richtung.
6. Versorgen Sie den zu messenden Kreis mit Spannung. Der Stromwert erscheint auf dem Display.
7. Wenn im Display die Meldung "**O.L.**" erscheint, wurde der höchste messbare Wert überschritten.
8. Das Symbol "**-**" auf dem Display des Gerätes gibt an, dass der Strom die umgekehrte Richtung mit Bezug auf den Anschluss in Abb. 8 hat.
9. Zur Verwendung der Funktionen HOLD, RANGE und MAX MIN, siehe § 4.2.

4.3.7. AC Strommessung

ACHTUNG

Der maximale DC Eingangsstrom ist 10A (bzw. **20A** für max. 30 sec.) bzw. 400mA (beim **VHz% μ A Ω →(·))** Eingang). Versuchen Sie nicht, Ströme zu messen, die die Grenzwerte, die in diesem Handbuch angegebenen werden, übersteigen. Das Überschreiten der Stromgrenzwerte könnte einen elektrischen Schock verursachen und das Messgerät beschädigen..

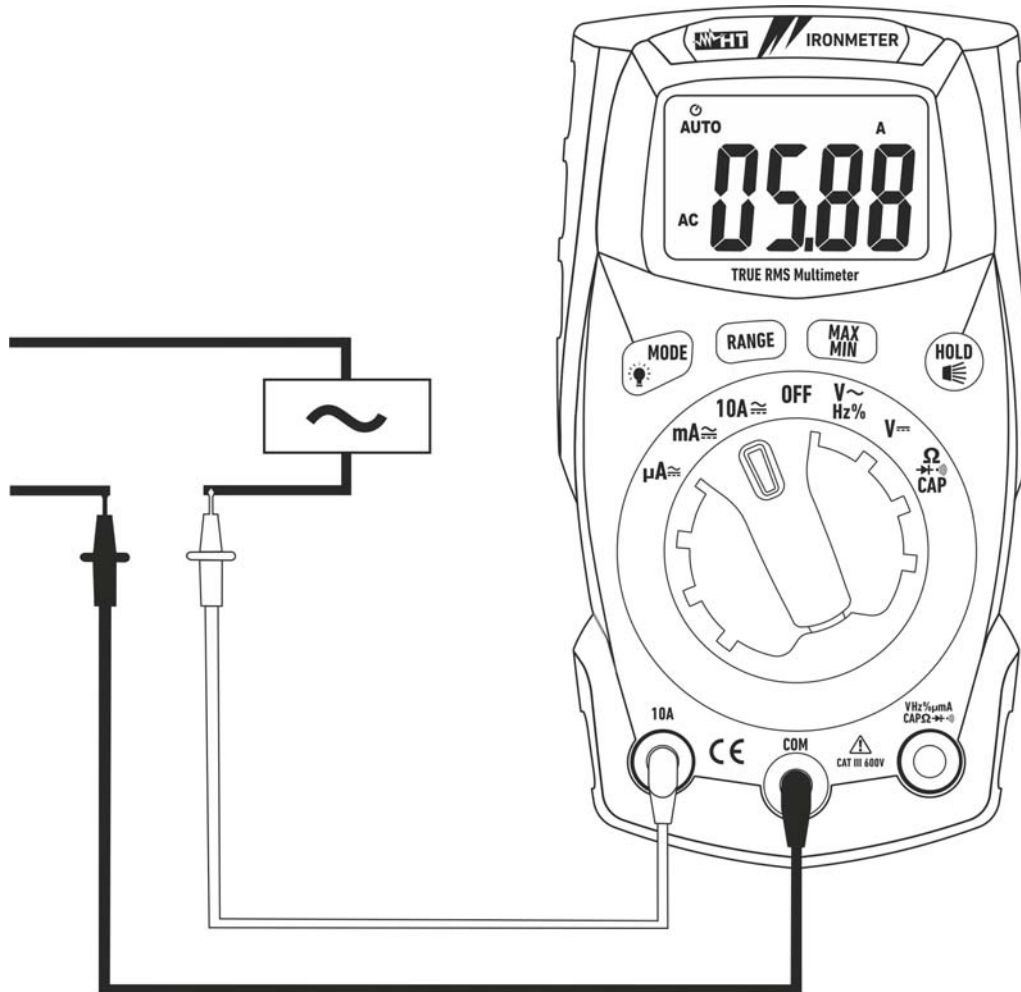


Abb. 9: Verwendung des Gerätes für Wechselstrommessung

1. Trennen Sie die Versorgung des zu messenden Kreises.
2. Wählen Sie Stellungen " **μ A**", "**mA**" oder "**10A**" aus.
3. Verbinden Sie die rote Messleitung mit der **10A** oder **VHz% μ A Ω →(·))** Eingangsbuchse und die schwarze Messleitung mit der **COM** Eingangsbuchse.
4. Verbinden Sie die rote und die schwarze Messleitung in Reihe mit dem Kreis, dessen Strom Sie messen möchten, und dabei achten Sie auf die Strompolarität und -richtung (siehe Abb. 9).
5. Versorgen Sie den zu messenden Kreis mit Spannung. Der Stromwert erscheint auf dem Display.
6. Wenn im Display die Meldung "**O.L**" erscheint, wurde der höchste messbare Wert überschritten.
7. Zur Verwendung der Funktionen HOLD, RANGE und MAX MIN, siehe § 4.2.


5. WARTUNG UND PFLEGE

ACHTUNG



- Nur Fachleute oder ausgebildete Techniker sollten dieses Wartungsverfahren durchführen. Entfernen Sie alle Kabel aus den Eingangs-Anschlüssen, bevor Sie die Wartung durchführen.
- Verwenden Sie dieses Messgerät nicht unter ungünstigen Bedingungen wie hoher Temperatur oder Feuchtigkeit. Setzen Sie es nicht direktem Sonnenlicht aus.
- Schalten Sie immer das Gerät nach Gebrauch wieder aus. Falls das Gerät für eine längere Zeit nicht benutzt werden soll, entfernen Sie die Batterie, um Flüssigkeitslecks zu vermeiden, die die inneren Schaltkreise des Gerätes beschädigen könnten.

5.1. ERSATZ DER BATTERIEN UND DER INNEREN SCHMELZSICHERUNGEN

Wenn im Display das Symbol "" erscheint, muss die Batterie ersetzt werden.

Batteriewechsel

1. Drehen Sie den Funktionswahlschalter in die **OFF**-Stellung.
2. Ziehen Sie die Anschlusskabel aus den Eingangsbuchsen.
3. Schrauben Sie die Befestigungsschraube des Batteriefachdeckels auf der hinteren Oberseite des Gerätes auf und entfernen Sie den Deckel.
4. Entfernen Sie die Batterien und stecken Sie dieselbe Anzahl an Batterien desselben Typs ein (siehe § 6.1.2). Achten Sie dabei auf die angegebene Polarität.
5. Setzen Sie den Batteriefachdeckel wieder auf und befestigen Sie ihn mit der entsprechenden Schraube.
6. Entsorgen Sie die gebrauchten Batterien umweltgerecht. Verwenden Sie dabei die geeigneten Behälter zur Entsorgung.

Schmelzsicherungen-Wechsel

1. Drehen Sie den Funktionswahlschalter in die **OFF**-Stellung und ziehen Sie die Anschlusskabel aus den Eingangsbuchsen.
2. Schrauben Sie die Befestigungsschraube des Schmelzsicherungenfachdeckels unter dem Ständer des Gerätes auf und entfernen Sie den Deckel.
3. Entfernen Sie die beschädigte Schmelzsicherung, stecken Sie eine desselben Typs ein (siehe § 6.1.2) und schließen Sie das Schmelzsicherungenfach.

5.2. REINIGUNG DES GERÄTES

Zum Reinigen des Gerätes kann ein weiches trockenes Tuch verwendet werden. Benutzen Sie keine feuchten Tücher, Lösungsmittel oder Wasser, usw.

5.3. LEBENSENDE



ACHTUNG: Dieses Symbol zeigt an, dass das Gerät und die einzelnen Zubehörteile fachgemäß und getrennt voneinander entsorgt werden müssen.

6. TECHNISCHE DATEN

6.1. TECHNISCHE EIGENSCHAFTEN

Messgenauigkeit angegeben als [%Abl + (Anz. Ziff*Auflösung)] bei 18°C ÷ 28°C <75%HR

DC Spannung

Bereich	Auflösung	Genauigkeit	Eingangsimpedanz	Überlastschutz
400.0mV	0.1mV	±(1.0%Abl + 3Ziff)	>10MΩ	600VDC/ACrms
4.000V	0.001V			
40.00V	0.01V			
400.0V	0.1V			
600V	1V			

AC TRMS Spannung

Bereich	Auflösung	Genauigkeit (*) (50÷60Hz)	Eingangsimpedanz	Überlastschutz
4.000V	0.001V	±(1.0%Abl + 3Ziff)	>10MΩ	600VDC/ACrms
40.00V	0.01V			
400.0V	0.1V			
600V	1V			

(*) Genauigkeit spezifiziert von 5% bis zum 100% des Messbereiches.

Frequenz-Messbereich: 50Hz ÷ 60Hz (jegliche Wellenform), 45Hz ÷ 1kHz (sinusförmige Wellenform)

Crestfaktor: ≤3 (bis 300V), ≤1.5 (bis 600V)

DC Strom

Bereich	Auflösung	Genauigkeit	Überlastschutz
400.0μA	0.1μA	±(1.0% Abl + 3 Ziff)	Schnellschmelzsicherung 500mA/600V
4000μA	1μA		
40.00mA	0.01mA		
400.0mA	0.1mA		
4.000A	0.001A	±(1.2% Abl + 3 Ziff)	Schnellschmelzsicherung 10A/600V
10.00A (*)	0.01A		

(*) 20A: max. 30 sec mit reduzierter Genauigkeit


AC TRMS Strom

Bereich	Auflösung	Genauigkeit (*) (50÷60Hz)	Überlastschutz
400.0μA	0.1μA	±(1.2% Abl + 3 Ziff)	Schnellschmelzsicherung 500mA/600V
4000μA	1μA		
40.00mA	0.01mA		
400.0mA	0.1mA		
4.000A	0.001A	±(1.8%Abl + 5 Ziff)	Schnellschmelzsicherung 10A/600V
10.00A (**)	0.01A		

(*) Genauigkeit spezifiziert von 5% bis zum 100% des Messbereiches

(**) 20A: max. 30 sec mit reduzierter Genauigkeit

Diodenprüfung

Funktion	Prüftstrom	Maximale Spannung bei offenem Kreis
	<0.35mA	3VDC

Widerstand und Durchgangsprüfung

Bereich	Auflösung	Genauigkeit	Summer	Überlastschutz
400.0Ω	0.1Ω	±(1.5%Abl + 5 Ziff)	<50Ω	600VDC/ACrms
4.000kΩ	0.001kΩ			
40.00kΩ	0.01kΩ			
400.0kΩ	0.1kΩ			
4.000MΩ	0.001MΩ	±(2.5%Abl + 20 Ziff)		
40.00MΩ	0.01MΩ			

Frequenz (elektronische Kreise)

Bereich	Auflösung	Genauigkeit	Empfindlichkeit
10.00Hz ÷ 10kHz	0.01Hz	±(1.2%Ablesung)	15Vrms

Duty Cycle (Tastverhältnis)

Bereich	Auflösung	Genauigkeit
0.1% ÷ 99.9%	0.1%	±(1.2%Abl + 2Ziff)

Frequenzbereich Impulse: 5Hz ÷ 150kHz, Amplitude des Impulses: 100µs ÷ 100ms

Kapazität

Bereich	Auflösung	Genauigkeit (*) (50÷60Hz)	Überlastschutz
40.00nF	0.01nF	±(4.5%Abl + 10Ziff)	600VDC/ACrms
400.0nF	0.1nF		
4.000µF	0.001µF	±(3.0%Abl + 5Ziff)	
40.00µF	0.01µF		
400.0µF	0.1µF		
4000µF	1µF	±(5.0%Abl + 5Ziff)	

6.1.1. Bezugsnormen

Sicherheit:	IEC/EN61010-1
EMC:	IEC/EN61326-1
Isolation:	Doppelte Isolation
Verschmutzungsgrad:	2
Messkategorie:	CAT III 600V
Maximale Betriebshöhe:	2000m
Fallprüfung:	3m

6.1.2. Allgemeine Eigenschaften

Mechanische Eigenschaften

Abmessungen (L x B x H):	120 x 65 x 45mm
Gewicht (inklusive Batterie):	200g

Stromversorgung

Batterietyp:	2x1.5V Batterien Typ AAA IEC LR03
Anzeige für niedrigen Batterieladezustand:	Symbol "⊕ -" im Display.
Auto Power OFF:	nach 5 Minuten Nichtgebrauch (kann deaktiviert werden)
Schmelzsicherungen:	F10A/600V, 5 x 20mm (10A Eingang). F500mA/600V, 5 x 20mm (mAμA Eingang).

Display

Messverfahren:	TRMS
Eigenschaften:	4 LCD, 4000 Punkte plus Dezimalzeichen und Dezimalpunkt und Hintergrundbeleuchtung
Abtastfrequenz:	3x / sec

6.2. UMWELTBEDINGUNGEN

6.2.1. Klimabedingungen für den Gebrauch

Bezugstemperatur:	18°C ÷ 28°C
Betriebstemperatur:	5°C ÷ 40°C
Zulässige relative Luftfeuchtigkeit:	<80%HR
Lagerungstemperatur:	-20°C ÷ 60°C
Lager-Luftfeuchtigkeit:	<80%HR

Dieses Gerät entspricht den Vorgaben der Europäischen Richtlinie für Niederspannungsgeräte 2014/35/EEC (LVD) und der EMC Richtlinie 2014/30/EEC. Dieses Produkt ist konform im Sinne der Europäischen Richtlinie 2011/65/EEC (RoHS) und der Europäischen Richtlinie 2012/19/EEC (WEEE).

6.3. ZUBEHÖR

6.3.1. Mitgeliefertes Zubehör

- Zwei Messleitungen
- Batterien
- Transporttasche
- Bedienungsanleitung

7. SERVICE

7.1. GARANTIEBEDINGUNGEN

Für dieses Gerät gewähren wir Garantie auf Material- oder Produktionsfehler, entsprechend unseren allgemeinen Geschäftsbedingungen. Während der Garantiefrist behält sich der Hersteller das Recht vor, das Produkt wahlweise zu reparieren oder zu ersetzen.

Falls Sie das Gerät aus irgendeinem Grund zur Reparatur oder Austausch einschicken müssen, setzen Sie sich bitte zuerst mit dem lokalen Händler in Verbindung, bei dem Sie das Gerät gekauft haben. Transportkosten werden vom Kunden getragen. Vergessen Sie nicht, einen Bericht über die Gründe für das Einschicken beizulegen (erkannte Mängel).

Verwenden Sie nur die Originalverpackung. Alle Schäden beim Versand, die auf Nichtverwendung der Originalverpackung zurückzuführen sind, hat auf jeden Fall der Kunde zu tragen. Der Hersteller übernimmt keine Haftung für Personen- oder Sachschäden.

Von der Garantie ausgenommen sind:

- Reparatur und/oder Ersatz von Zubehör und Batterie (nicht durch die Garantie gedeckt)
- Reparaturen, die aufgrund unsachgemäßer Verwendung oder durch unsachgemäße Kombination mit inkompatiblen Zubehörteilen oder Geräten erforderlich werden.
- Reparaturen, die aufgrund von Beschädigungen durch ungeeignete Transportverpackung erforderlich werden.
- Reparaturen, die aufgrund von vorhergegangenen Reparaturversuchen durch ungeschulte oder nicht autorisierte Personen erforderlich werden.
- Geräte, die modifiziert wurden, ohne dass das ausdrückliche Einverständnis des Herstellers dafür vorlag.
- Gebrauch, der den Eigenschaften des Gerätes und den Bedienungsanleitungen nicht entspricht.

Der Inhalt dieser Bedienungsanleitung darf ohne das Einverständnis des Herstellers in keiner Form reproduziert werden.

Unsere Produkte sind patentiert und unsere Warenzeichen eingetragen. Wir behalten uns das Recht vor, Spezifikationen und Preise aufgrund eventuell notwendiger technischer Verbesserungen oder Entwicklungen zu ändern.

7.2. SERVICE



Für den Fall, dass das Gerät nicht korrekt funktioniert, stellen Sie vor der Kontaktaufnahme mit Ihrem Händler sicher, dass die Batterien korrekt eingesetzt sind und funktionieren. Stellen Sie sicher, dass Ihre Betriebsabläufe der in dieser Betriebsanleitung beschriebenen Vorgehensweise entsprechen. Falls Sie das Gerät aus irgendeinem Grund für Reparatur oder Austausch einschicken müssen, setzen Sie sich bitte zuerst mit dem lokalen Händler in Verbindung, bei dem Sie das Gerät gekauft haben. Transportkosten werden vom Kunden getragen. Vergessen Sie nicht, einen Bericht über die Gründe für das Einschicken beizulegen (erkannte Mängel). Verwenden Sie nur die Originalverpackung. Alle Schäden beim Versand, die auf Nichtverwendung der Originalverpackung zurückzuführen sind, hat auf jeden Fall der Kunde zu tragen.

FRANÇAIS


Manuel d'utilisation



Table des matières:

1.	PRECAUTIONS ET MESURES DE SECURITE	2
1.1.	Instructions préliminaires.....	2
1.2.	Pendant l'utilisation	3
1.3.	Après l'utilisation	3
1.4.	Définition de Catégorie de mesure (Surtension)	3
2.	DESCRIPTION GENERALE.....	4
3.	PREPARATION A L'UTILISATION.....	4
3.1.	Vérification initiale	4
3.2.	Alimentation de l'instrument	4
3.3.	Calibration	4
3.4.	Conservation	4
4.	MODE D'UTILISATION	5
4.1.	Description de l'instrument.....	5
4.1.1.	Description des commandes	5
4.2.	Description des touches de fonction	6
4.2.1.	Touche HOLD/ 	6
4.2.2.	Touche MODE/ 	6
4.2.3.	Touche RANGE	6
4.2.4.	Touche MAX MIN	6
4.2.5.	Désactivation de la fonction Auto Power OFF.....	6
4.3.	Description des fonctions du sélecteur.....	7
4.3.1.	Mesure de Tension DC.....	7
4.3.2.	Mesure de Tension AC.....	8
4.3.3.	Mesure de Résistance et Test de continuité	9
4.3.4.	Essai des diodes	10
4.3.5.	Mesure de Capacité	11
4.3.6.	Mesure de Courant DC.....	12
4.3.7.	Mesure de Courant AC.....	13
5.	ENTRETIEN	14
5.1.	Remplacement des piles et des fusibles internes	14
5.2.	Nettoyage de l'instrument.....	14
5.3.	Fin de la durée de vie.....	14
6.	SPECIFICATIONS TECHNIQUES	15
6.1.	Caractéristiques techniques	15
6.1.1.	Normes de référence.....	17
6.1.2.	Caractéristiques générales.....	17
6.2.	Environnement	17
6.2.1.	Conditions environnementales d'utilisation	17
6.3.	Accessoires	17
6.3.1.	Accessoires en dotation	17
7.	ASSISTANCE	18
7.1.	Conditions de garantie	18
7.2.	Assistance	18

1. PRECAUTIONS ET MESURES DE SECURITE

Cet instrument a été conçu conformément à la directive IEC/EN61010-1, relative aux instruments de mesure électroniques. Pour votre propre sécurité et afin d'éviter tout endommagement de l'instrument, veuillez suivre avec précaution les instructions décrites dans ce manuel et lire attentivement toutes les remarques précédées du symbole .

Avant et pendant l'exécution des mesures, veuillez respecter scrupuleusement ces indications:

- Ne pas effectuer de mesures dans des endroits humides.
- Éviter d'utiliser l'instrument en la présence de gaz ou matériaux explosifs, de combustibles ou dans des endroits poussiéreux.
- Se tenir éloigné du circuit sous test si aucune mesure n'est en cours d'exécution.
- Ne pas toucher de parties métalliques exposées telles que des bornes de mesure inutilisées, des circuits, etc.
- Ne pas effectuer de mesures si vous détectez des anomalies sur l'instrument telles qu'une déformation, une cassure, des fuites de substances, une absence d'affichage de l'écran, etc.
- Prêter une attention particulière lorsque vous mesurez des tensions au-delà de 20V afin d'éviter le risque de chocs électriques.

Dans ce manuel, et sur l'instrument, on utilisera les symboles suivants:



Attention: suivre les instructions indiquées dans ce manuel; une utilisation inappropriée pourrait endommager l'instrument ou ses composants



Instrument à double isolement



Tension AC



Tension ou courant DC



Référence de terre

1.1. INSTRUCTIONS PRELIMINAIRES

- Cet instrument a été conçu pour une utilisation dans un environnement avec niveau de pollution 2.
- Il peut être utilisé pour des mesures de **TENSION** et **COURANT** sur des installations en CAT III 600V
- Nous vous conseillons vivement de suivre les normes de sécurité principales prévues par les procédures d'exécution des opérations sous tension et d'utiliser les EPI (équipements de protection individuelle) prescrits afin de protéger vous-mêmes contre les courants dangereux et l'instrument contre une utilisation inappropriée
- Si le défaut de signalisation de la présence de tension peut représenter un danger pour l'utilisateur, il faut toujours effectuer une mesure de continuité avant la mesure sous tension pour confirmer les bonnes conditions et connexions des embouts
- Seuls les embouts fournis avec l'instrument garantissent la conformité avec les normes de sécurité. Ils doivent être en bon état et, si nécessaire, remplacés avec des modèles identiques.
- Ne pas effectuer de mesures de circuits dépassant les limites de tension spécifiées.
- Ne pas effectuer de mesures dans des conditions environnementales en dehors de celles indiquées au § 6.2.1
- Vérifier que la pile est insérée correctement
- Contrôler que l'afficheur LCD et le sélecteur indiquent la même fonction.

1.2. PENDANT L'UTILISATION

Veillez lire attentivement les recommandations et instructions suivantes:



ATTENTION

Le non-respect des avertissements et/ou instructions peut endommager l'instrument et/ou ses composants et mettre en danger l'utilisateur.

- Avant d'activer le sélecteur, déconnecter les embouts de mesure du circuit sous test.
- Lorsque l'instrument est connecté au circuit sous test, ne jamais toucher les bornes inutilisées.
- Eviter de mesurer la résistance en la présence de tensions externes ; même si l'instrument est protégé, une tension excessive pourrait être à l'origine d'un dysfonctionnement de l'instrument.
- Si une valeur mesurée ou le signe d'une grandeur sous test restent constants pendant la mesure, contrôler si la fonction HOLD (Verr) est activée.

1.3. APRES L'UTILISATION

- Lorsque les mesures sont terminées, mettre le sélecteur sur OFF de sorte à éteindre l'instrument.
- Si l'on prévoit de ne pas utiliser l'instrument pendant longtemps, retirer les piles.

1.4. DEFINITION DE CATEGORIE DE MESURE (SURTENSION)

La norme IEC/EN61010-1: Prescriptions de sécurité pour les instruments électriques de mesure, le contrôle et l'utilisation en laboratoire, Partie 1 : Prescriptions générales, définit ce qu'on entend par catégorie de mesure, généralement appelée catégorie de surtension. Au § 6.7.4: Circuits de mesure, on lit :

(OMISSIS)



Les circuits sont divisés dans les catégories de mesure qui suivent:

- La **catégorie de mesure IV** sert pour les mesures exécutées sur une source d'installation à faible tension.
Par exemple, les appareils électriques et les mesures sur des dispositifs primaires de protection contre surtension et les unités de contrôle d'ondulation.
- La **catégorie de mesure III** sert pour les mesures exécutées sur des installations dans les bâtiments.
Par exemple, les mesures sur des panneaux de distribution, des disjoncteurs, des câblages, y compris les câbles, les barres, les boîtes de jonction, les interrupteurs, les prises d'installations fixes et le matériel destiné à l'emploi industriel et d'autres appareils tels que par exemple les moteurs fixes avec connexion à une installation fixe.
- La **catégorie de mesure II** sert pour les mesures exécutées sur les circuits connectés directement à l'installation à faible tension.
Par exemple, les mesures effectuées sur les appareils électroménagers, les outils portatifs et sur des appareils similaires.
- La **catégorie de mesure I** sert pour les mesures exécutées sur des circuits n'étant pas directement connectés au RESEAU DE DISTRIBUTION.
Par exemple, les mesures sur des circuits ne dérivant pas du RESEAU et des circuits dérivés du RESEAU spécialement protégés (interne). Dans le dernier cas mentionné, les tensions transitoires sont variables; pour cette raison, (OMISSIS) on demande que l'utilisateur connaisse la capacité de résistance transitoire de l'appareil.

2. DESCRIPTION GENERALE

L'instrument exécute les mesures suivantes :

- Tension DC
- Tension AC TRMS
- Courant DC
- Courant AC TRMS
- Résistance et test de continuité
- Fréquence
- Duty Cycle (cycle de travail)
- Essai des diodes
- Capacité

Chacune de ces fonctions peut être activée à l'aide d'un sélecteur. Les touches **HOLD**/, **MODE**/, **RANGE** et **MAXMIN** sont également présentes pour leur fonctionnement se référer au § 4.2. L'instrument est également équipé d'une lampe à lumière blanche et d'un dispositif d'Auto Power OFF (Arrêt Auto) qui éteint automatiquement l'instrument après 15 minutes de la dernière pression des touches de fonction ou rotation du sélecteur.

3. PREPARATION A L'UTILISATION

3.1. VERIFICATION INITIALE


L'instrument a fait l'objet d'un contrôle mécanique et électrique avant d'être expédié. Toutes les précautions possibles ont été prises pour garantir une livraison de l'instrument en bon état.

Toutefois, il est recommandé d'effectuer un contrôle rapide de l'instrument afin de déterminer s'il y a eu des éventuels dommages pendant le transport. En cas d'anomalies, n'hésitez pas à contacter votre commissionnaire de transport.

Nous conseillons également de contrôler que l'emballage contient tous les accessoires listés au § 6.3.1. Dans le cas contraire, contacter le revendeur.

S'il était nécessaire de renvoyer l'instrument, veuillez respecter les instructions contenues au § 7.

3.2. ALIMENTATION DE L'INSTRUMENT

L'instrument est alimenté par 2 piles alcalines de 1.5V de type IEC AAA LR03 incluses dans l'emballage. Lorsque la pile est épuisée, le symbole "" s'affiche à l'écran. Pour remplacer les piles voir le § 5.1.

3.3. CALIBRATION

L'instrument est conforme aux spécifications techniques décrites dans ce manuel. Ses performances sont garanties pendant un an.

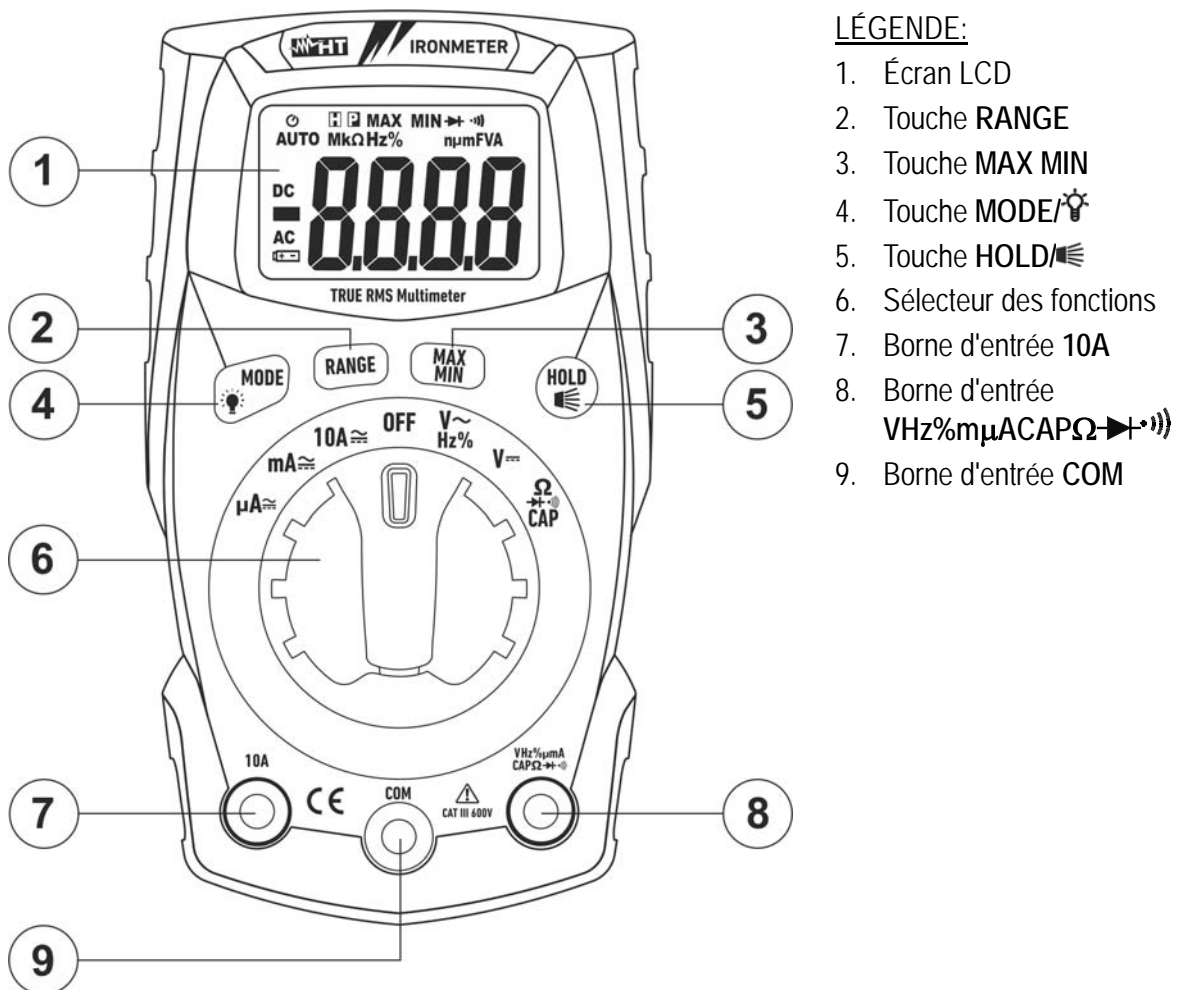
3.4. CONSERVATION

Afin d'assurer la précision des mesures, après une longue période de stockage, il est conseillé d'attendre le temps nécessaire pour que l'instrument revienne à l'état normal (voir la § 6.2.1).

4. MODE D'UTILISATION

4.1. DESCRIPTION DE L'INSTRUMENT

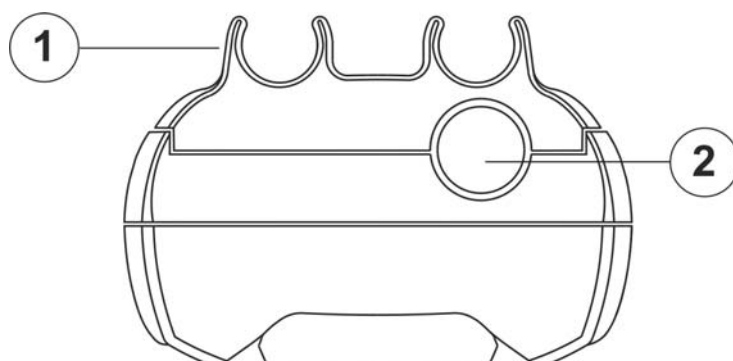
4.1.1. Description des commandes



LÉGENDE:

1. Écran LCD
2. Touche RANGE
3. Touche MAX MIN
4. Touche MODE/💡
5. Touche HOLD/👉
6. Sélecteur des fonctions
7. Borne d'entrée 10A
8. Borne d'entrée VHz%μACAPΩ
9. Borne d'entrée COM

Fig. 1: Description de la partie frontale de l'instrument



LÉGENDE:

1. Fissures pour le branchement des embouts
2. Lampe à lumière blanche

Fig. 2: Description de la partie supérieure de l'instrument

4.2. DESCRIPTION DES TOUCHES DE FONCTION

4.2.1. Touche HOLD/

La pression sur la touche **HOLD/** active le verrouillage de la valeur de la grandeur affichée à l'écran. Après avoir appuyé sur cette touche, le message "L" s'affiche à l'écran. Appuyer à nouveau sur la touche **HOLD/** pour quitter cette fonction.

La pression prolongée sur la touche **HOLD/** active/désactive la lampe à lumière blanche présente sur la partie supérieure de l'instrument (voir Fig. 2 – partie 2).

4.2.2. Touche MODE/

La touche **MODE/** est utilisée en position "**Ω▶•)CAP**" pour la sélection des mesures de résistance, test de continuité, essai des diodes et capacité, dans la position "**VHz%~**" pour la sélection des mesures de tension, fréquence et duty cycle, dans les positions "**μA≈**", "**mA≈**" et "**10A≈**" pour la sélection des mesures AC ou DC.

La pression prolongée de la touche **MODE/** active/désactive le rétroéclairage de l'écran. Cette fonction est activée sur chaque position du sélecteur.

4.2.3. Touche RANGE

Appuyer sur la touche **RANGE** pour désactiver la fonction Autorange. Le symbole "AUTO" disparaît dans la partie supérieure gauche de l'écran. En mode manuel, appuyer sur la touche **RANGE** pour changer l'échelle de mesure en notant le déplacement du point décimal correspondant. La touche **RANGE** n'est pas active dans les fonctions **Hz%**, **CAP**, **▶+** et **•)**. En mode Autorange, l'instrument sélectionne le rapport le plus approprié pour effectuer la mesure. Si une lecture est plus élevée que la valeur maximale mesurable, le message "O.L" s'affiche à l'écran.

La pression prolongée sur la touche **RANGE** (ou le rallumage de l'instrument) permet de sortir du mode manuel et de rétablir le mode Autorange

4.2.4. Touche MAX MIN

Une pression de la touche **MAX MIN** active la détection des valeurs maximum et minimum de la grandeur sous test. Les deux valeurs sont continuellement mises à jour et se présentent cycliquement à chaque nouvelle pression de la même touche. L'afficheur montre le symbole associé à la fonction sélectionnée : "MAX" pour la valeur maximale, "MIN" pour la valeur minimale. Le symbole « MAX MIN » clignotant montre la valeur courante sur l'afficheur. La touche **MAX MIN** ne fonctionne pas lorsque la fonction HOLD est activée. La fonction n'est pas active dans les mesures **Hz%**, **CAP**, **▶+** et **•)**. La pression prolongée sur la touche **MAX MIN** (ou le rallumage de l'instrument) permet de quitter cette fonction

4.2.5. Désactivation de la fonction Auto Power OFF

Pour ne pas décharger les piles, l'instrument s'éteint automatiquement après presque 15 minutes d'inutilisation. Le symbole "O" apparaît à l'écran. Lorsque l'instrument doit être utilisé pendant longtemps, il peut être utile de désactiver l'arrêt automatique comme il suit :

- Éteindre l'instrument (**OFF**)
- En maintenant enfoncée la touche **MODE/** allumer l'instrument en tournant le sélecteur. Le symbole "O" apparaît à l'écran.
- Eteindre et rallumer l'instrument pour activer à nouveau cette fonction.

4.3. DESCRIPTION DES FONCTIONS DU SELECTEUR

4.3.1. Mesure de Tension DC



ATTENTION

La tension d'entrée maximale DC est de 600V. Ne pas mesurer de tensions excédant les limites indiquées dans ce manuel. Le dépassement des limites de tension pourrait entraîner des chocs électriques pour l'utilisateur et endommager l'instrument.

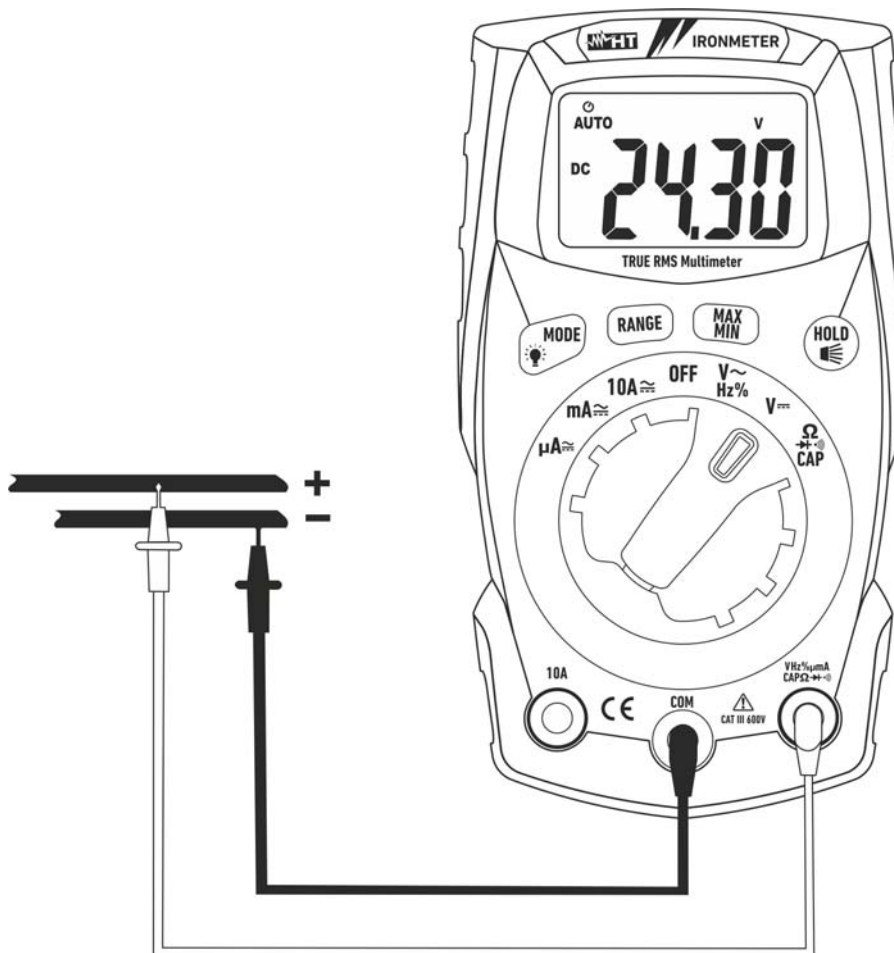


Fig. 3: Utilisation de l'instrument pour la mesure de tension DC

1. Sélectionner la position **V $\overline{\text{—}}$**
2. Insérer le câble rouge dans la borne d'entrée **VHz% μ A $\overline{\text{—}}$ CAP Ω \rightarrow \leftarrow \rightarrow \leftarrow**) et le câble noir dans la borne d'entrée **COM**
3. Positionner l'embout rouge et l'embout noir respectivement dans les points à potentiel positif et négatif du circuit sous test (voir la Fig. 3). La valeur de tension apparaît à l'écran
4. Si sur l'écran est affiché le message "**O.L**" sélectionner une échelle plus élevée
5. L'affichage du symbole « - » sur l'écran de l'instrument indique que la tension a une direction opposée par rapport à la connexion de Fig. 3.
6. Pour l'utilisation des fonctions HOLD, RANGE et MAX MIN voir le § 4.2

4.3.2. Mesure de Tension AC

ATTENTION



La tension d'entrée maximale AC est de 600V. Ne pas mesurer de tensions excédant les limites indiquées dans ce manuel. Le dépassement des limites de tension pourrait entraîner des chocs électriques pour l'utilisateur et endommager l'instrument.

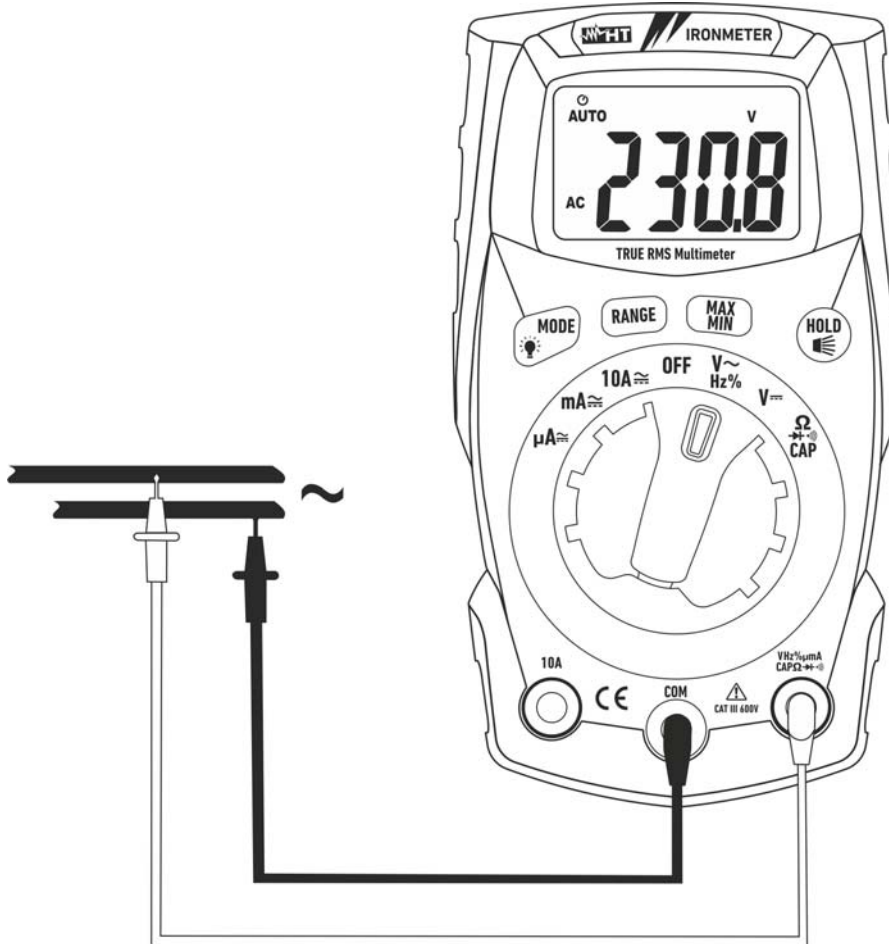


Fig. 4: Mesure de Tension AC

1. Sélectionner la position **VHz%~**
2. Insérer le câble rouge dans la borne d'entrée **VHz%mA μ ACAP Ω ▶▶▶)** et le câble noir dans la borne d'entrée **COM**
3. Positionner l'embout rouge et l'embout noir dans les points du circuit sous test (voir la Fig. 4). La valeur de tension apparaît à l'écran
4. Si sur l'écran est affiché le message "**O.L**" sélectionner une échelle plus élevée
5. Appuyer sur la touche **MODE/** pour sélectionner les mesures "**Hz**" ou "**%**" afin de visualiser les valeurs de fréquence et du duty cycle de la tension en entrée
6. Pour l'utilisation des fonctions HOLD, RANGE et MAX MIN voir le § 4.2

4.3.3. Mesure de Résistance et Test de continuité

ATTENTION



Avant d'effectuer toute mesure de résistance, vérifier que l'alimentation du circuit sous test est coupée et que tous les condensateurs, si présents, sont déchargés.

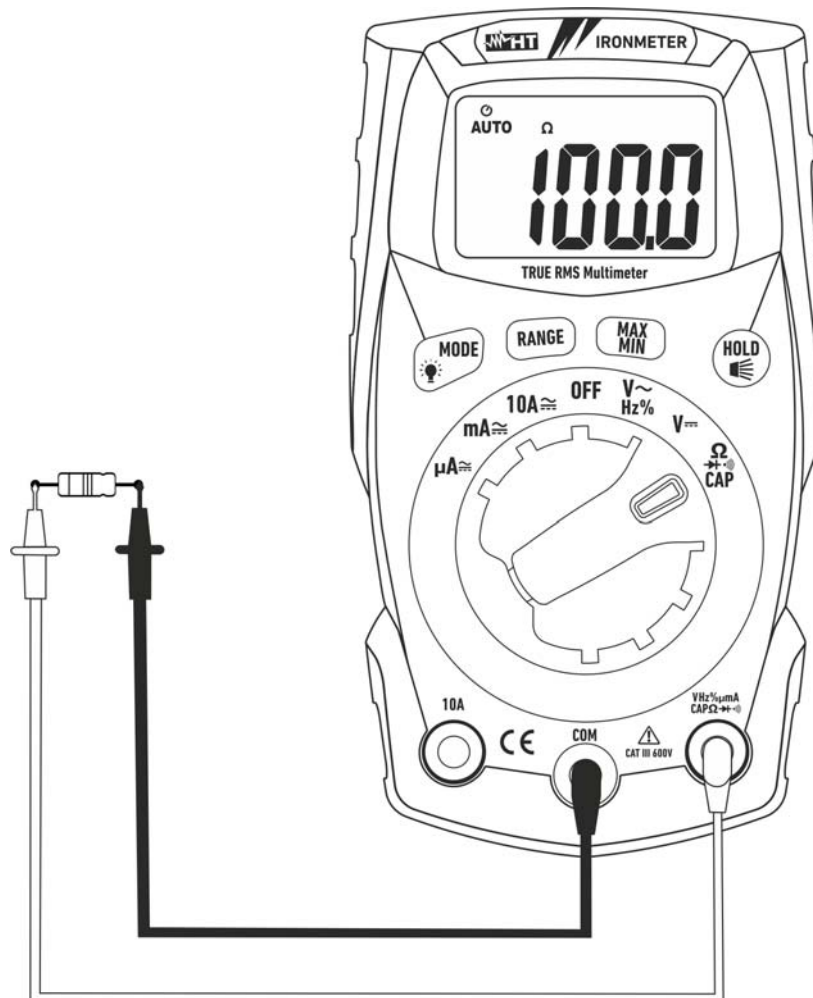


Fig. 5: Utilisation de l'instrument pour mesure de résistance et test de continuité

1. Sélectionner la position $\Omega \rightarrow \text{CAP}$
2. Insérer le câble rouge dans la borne d'entrée **VHz% μ ACAP $\Omega \rightarrow \text{CAP}$** et le câble noir dans la borne d'entrée **COM**
3. Positionner les embouts sur les points désirés du circuit sous test (voir Fig. 5). La valeur de résistance est visualisée à l'écran.
4. Si sur l'écran est affiché le message "O.L" sélectionner une échelle plus élevée
5. Appuyer sur la touche **MODE/** pour sélectionner la mesure " $\rightarrow \text{CAP}$ " relative au test de continuité et positionner les embouts désirés du circuit sous test
6. La valeur de résistance (fournie à titre d'indication) est affichée à l'écran exprimée en Ω et l'instrument émet un signal acoustique si la valeur de résistance est inférieure à presque 50Ω
7. Pour l'utilisation des fonctions HOLD, RANGE et MAX MIN voir le § 4.2

4.3.4. Essai des diodes

ATTENTION

Avant d'effectuer toute mesure de résistance, vérifier que l'alimentation du circuit sous test est coupée et que tous les condensateurs, si présents, sont déchargés.



Fig. 6: Utilisation de l'instrument pour le test des diodes

1. Sélectionner la position $\Omega \rightarrow \text{diode symbol} \rightarrow \text{CAP}$
2. Appuyer sur la touche **MODE**/ diode symbol pour sélectionner la mesure " $\rightarrow \text{diode symbol}$ "
3. Insérer le câble rouge dans la borne d'entrée **VHz% μ ACAP $\Omega \rightarrow \text{diode symbol} \rightarrow \text{CAP}$** et le câble noir dans la borne d'entrée **COM**
4. Positionner les embouts aux extrémités de la diode sous test (voir Fig. 6) en respectant les polarités indiquées
5. La valeur de la tension, en **mV**, de seuil en polarisation directe est affichée
6. Si la valeur de la tension de seuil est de 0mV, la jonction P-N de la diode est en court-circuit
7. Si l'instrument affiche le message "**O.L.**" les bornes de la diode sont inversées par rapport à ce qui est indiqué dans Fig. 6 ou bien la jonction P-N de la diode est endommagée

4.3.6. Mesure de Courant DC

ATTENTION

Le courant d'entrée maximum DC est de 10A (entrée **10A**) ou bien 400mA (entrée **VHz%mA μ ACAP Ω ▶+)))). Ne pas mesurer de courants excédant les limites indiquées dans ce manuel. Le dépassement des limites de courant pourrait entraîner des chocs électriques pour l'utilisateur et endommager l'instrument.**

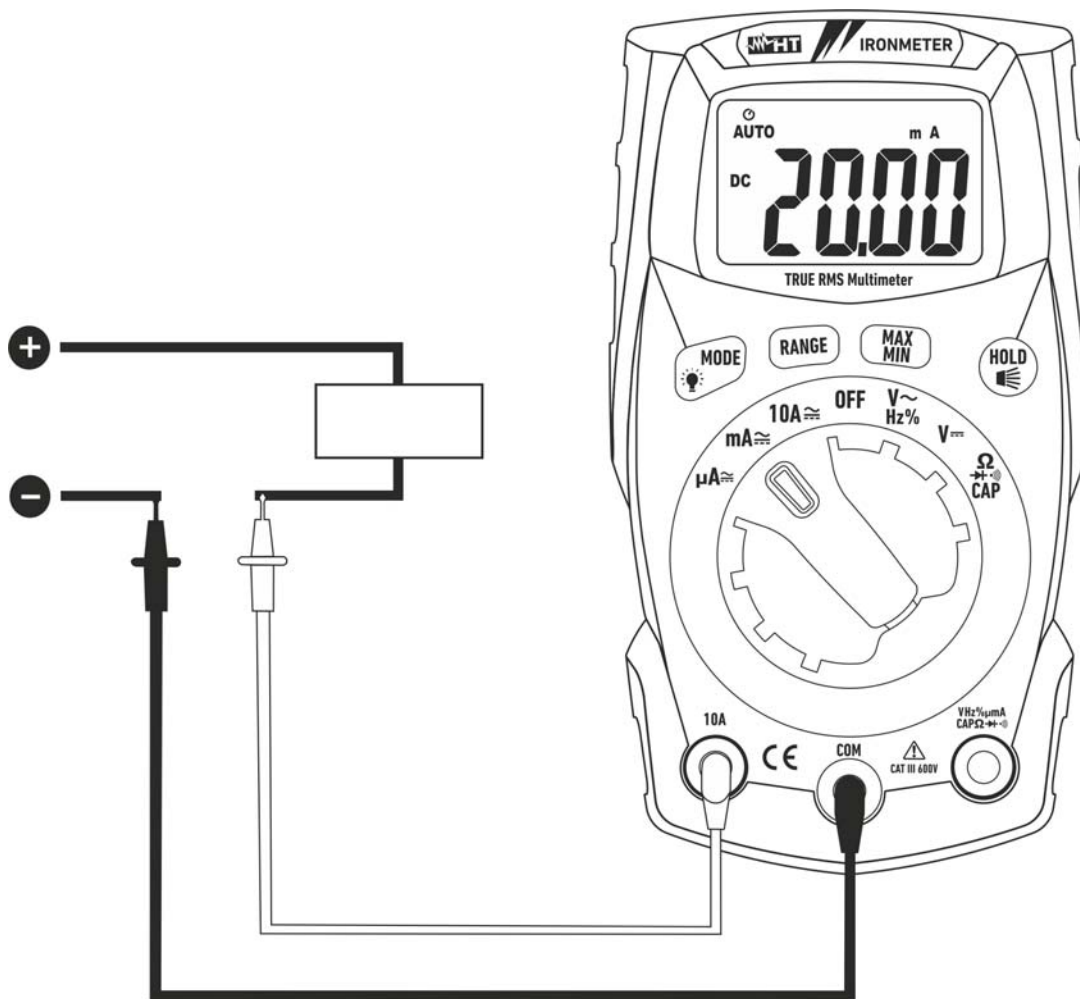


Fig. 8: Utilisation de l'instrument pour la mesure de courant DC

1. Couper l'alimentation au circuit sous test.
2. Sélectionner les positions " **μ A**", "**mA**" ou "**10A**"
3. Appuyer sur la touche **MODE/** pour sélectionner la mesure "DC"
4. Insérer le câble rouge dans la borne d'entrée **10A** ou bien dans la borne d'entrée **VHz%mA μ ACAP Ω ▶+))** et le câble noir dans la borne d'entrée **COM**
5. Connecter l'embout rouge et l'embout noir en série au circuit duquel on veut mesurer le courant en respectant la polarité et la direction du courant (voir Fig. 8).
6. Alimenter le circuit sous test. La valeur de courant apparaît à l'écran.
7. Si sur l'écran est affiché le message "**O.L**" la valeur maximale mesurable est atteinte.
8. L'affichage du symbole "-" sur l'écran de l'instrument indique que le courant a une direction opposée par rapport à la connexion de Fig. 8.
9. Pour l'utilisation des fonctions HOLD, RANGE et MAX MIN voir le § 4.2

4.3.7. Mesure de Courant AC

ATTENTION

Le courant d'entrée maximum DC est de 10A (entrée **10A**) ou bien 400mA (entrée **VHz% μ A Ω ▶+)))). Ne pas mesurer de courants excédant les limites indiquées dans ce manuel. Le dépassement des limites de courant pourrait entraîner des chocs électriques pour l'utilisateur et endommager l'instrument.**

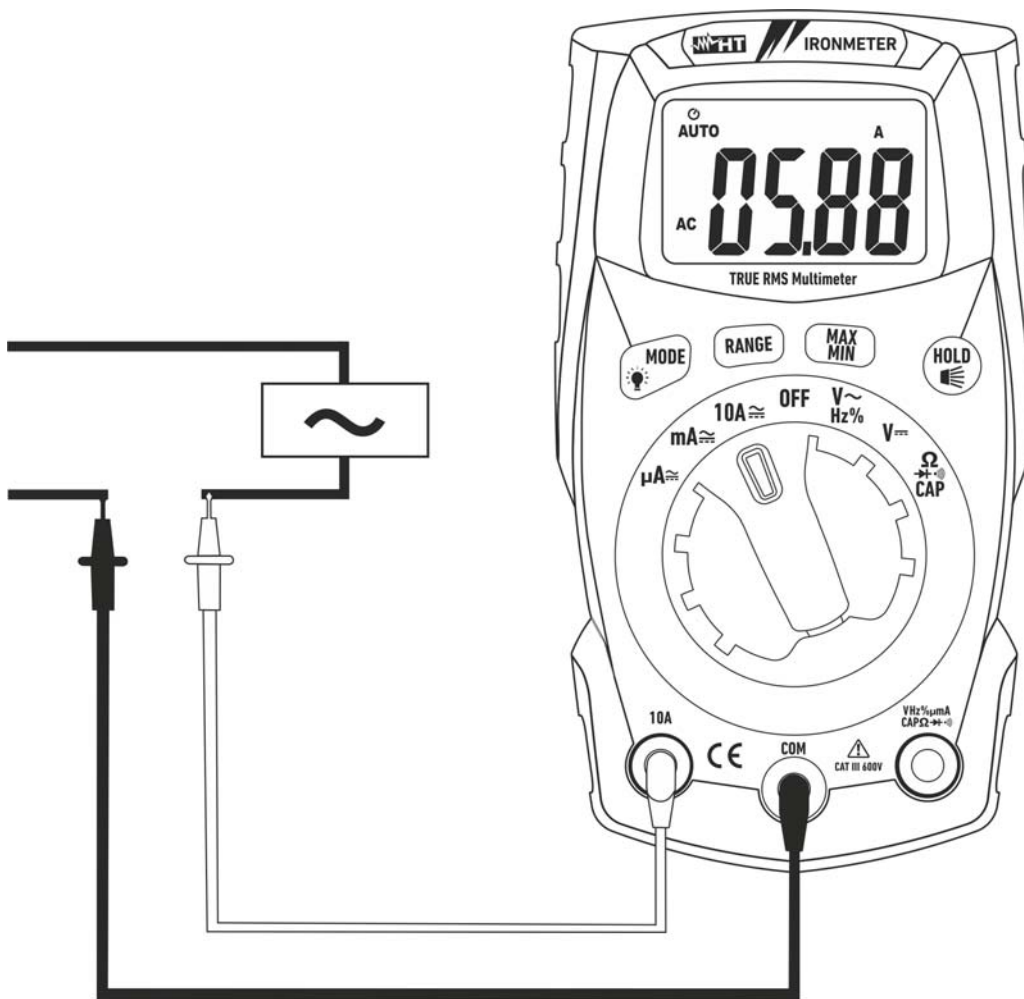


Fig. 9: Utilisation de l'instrument pour la mesure de courant AC

1. Couper l'alimentation au circuit sous test.
2. Sélectionner les positions " **μ A**", "**mA**" ou "**10A**"
3. Insérer le câble rouge dans la borne d'entrée **10A** ou bien dans la borne d'entrée **VHz% μ A Ω ▶+))** et le câble noir dans la borne d'entrée **COM**
4. Connecter l'embout rouge et l'embout noir en série au circuit duquel on veut mesurer le courant en respectant la polarité et la direction du courant (voir Fig. 9).
5. Alimenter le circuit sous test. La valeur de courant apparaît à l'écran.
6. Si sur l'écran est affiché le message "**O.L**" la valeur maximale mesurable est atteinte.
7. Pour l'utilisation des fonctions HOLD, RANGE et MAX MIN voir le § 4.2


5. ENTRETIEN



ATTENTION

- Seuls des techniciens qualifiés peuvent effectuer les opérations d'entretien. Avant d'effectuer l'entretien, retirer tous les câbles des bornes d'entrée
- Ne pas utiliser l'instrument dans des endroits ayant un taux d'humidité et/ou de température élevé. Ne pas exposer directement en plein soleil
- Toujours éteindre l'instrument après utilisation. Si l'instrument ne doit pas être utilisé pendant une longue période, retirer la pile afin d'éviter toute fuite de liquides qui pourraient endommager les circuits internes de l'instrument

5.1. REMPLACEMENT DES PILES ET DES FUSIBLES INTERNES

Lorsque le symbole “” apparaît sur l'écran il faut remplacer la pile.

Remplacement de la pile

1. Positionner le sélecteur sur **OFF**
2. Retirer les câbles des bornes d'entrée
3. Dévisser la vis de fixation du compartiment des piles sur la partie arrière supérieure de l'instrument et l'enlever
4. Ôter les piles et en introduire des neuves du même type (voir § 6.1.2) en respectant les polarités indiquées
5. Repositionner le compartiment de la pile et le fixer moyennant la vis prévue à cet effet.
6. Ne pas jeter les piles usagées dans l'environnement. Utiliser les conteneurs spécialement prévus pour leur élimination

Remplacement des fusibles

1. Positionner le sélecteur sur **OFF** et retirer les câbles des bornes d'entrée
2. Dévisser la vis de fixation du compartiment des fusibles en-dessous du pupitre de l'instrument et l'enlever
3. Enlever le fusible endommagé, en introduire un du même type (voir § 6.1.2) et refermer le compartiment des fusibles

5.2. NETTOYAGE DE L'INSTRUMENT

Utiliser un chiffon doux et sec pour nettoyer l'instrument. Ne jamais utiliser de solvants, de chiffons humides, d'eau, etc.

5.3. FIN DE LA DUREE DE VIE



ATTENTION: le symbole qui figure sur l'instrument, indique que l'appareil et ses accessoires doivent être soumis à un tri sélectif et éliminés convenablement.

6. SPECIFICATIONS TECHNIQUES

6.1. CARACTERISTIQUES TECHNIQUES

Incertitude calculée comme [%lecture + (num. dgts*résolution)] à 18°C ÷ 28°C <75%HR

Tension DC

Échelle	Résolution	Incertitude	Impédance d'entrée	Protection contre les surtensions
4000mV	01mV	±(1.0%lecture + 3dgts)	>10MΩ	600VDC/ACrms
4.000V	0.001V			
40.00V	0.01V			
400.0V	0.1V			
600V	1V			

Tension AC TRMS

Échelle	Résolution	Incertitude (*) (50÷60Hz)	Impédance d'entrée	Protection contre les surtensions
4 000V	0.001V	±(1.0%lecture + 3dgts)	>10MΩ	600VDC/ACrms
40.00V	0.01V			
400.0V	0.1V			
600V	1V			

(*) Incertitude spécifiée du 5% au 100% de l'échelle de mesure

Échelle mesure de fréquence: 50Hz ÷ 60Hz (forme d'onde arbitraire), 45Hz ÷ 1kHz (forme d'onde sinusoïdale)

Facteur de crête: ≤3 (jusqu'à 300V), ≤1.5 (jusqu'à 600V)

Courant DC

Échelle	Résolution	Incertitude	Protection contre les surtensions
400.0μA	0.1μA	±(1.0%lecture + 3dgts)	Fusible rapide 500mA/600V
4000μA	1μA		
40.00mA	0.01mA		
400.0mA	0.1mA		
4.000A	0.001A	±(1.2%lecture + 3dgts)	Fusible rapide 10A/600V
10.00A (*)	0.01A		

(*) 20A pour max 30s avec l'incertitude non déclarée


Courant AC TRMS

Échelle	Résolution	Incertitude (*) (50÷60Hz)	Protection contre les surtensions
400.0μA	0.1μA	±(1.2%lecture + 3dgts)	Fusible rapide 500mA/600V
4000μA	1μA		
40.00mA	0.01mA		
400.0mA	0.1mA		
4.000A	0.001A	±(1.8%lecture + 5dgts)	Fusible rapide 10A/600V
10.00A (**)	0.01A		

(*) Incertitude spécifiée du 5% au 100% de l'échelle de mesure

(**) 20A pour max 30s avec l'incertitude non déclarée

Essai des diodes

Fonction	Courant d'essai	Tension maxi à circuit ouvert
	<0.35mA	3VDC

Résistance et Test de continuité

Échelle	Résolution	Incertitude	Alarme	Protection contre les surtensions
400.0Ω	0.1Ω	±(1.5%lecture + 5dgts)	<50Ω	600VDC/ACrms
4.000kΩ	0.001kΩ			
40.00kΩ	0.01kΩ			
400.0kΩ	0.1kΩ			
4.000MΩ	0.001MΩ			
40.00MΩ	0.01MΩ	±(2.5%lecture + 20dgts)		

Fréquence (circuits électroniques)

Échelle	Résolution	Incertitude	Sensibilité
10.00Hz ÷ 10kHz	0.01Hz	±(1.2%lecture)	15Vrms

Duty Cycle (cycle de travail)

Échelle	Résolution	Incertitude
0.1% ÷ 99.9%	0.1%	±(1.2%lecture + 2dgts)

Échelle de fréquence impulsion: 5Hz ÷ 150kHz, Largeur impulsion: 100µs ÷ 100ms

Capacité

Échelle	Résolution	Incertitude	Protection contre les surtensions
40.00nF	0.01nF	±(4.5%lecture + 10dgts)	600VDC/ACrms
400.0nF	0.1nF		
4000µF	0001µF	±(3.0%lecture + 5dgts)	
40.00µF	0.01µF		
400.0µF	0.1µF		
4000µF	1µF	±(5.0%lecture + 5dgts)	

6.1.1. Normes de référence

Sécurité:	IEC/EN61010-1
EMC :	IEC/EN61326-1
Isolement:	double isolement
Degré de pollution:	2
Catégorie de mesure:	CAT III 600V
Altitude d'utilisation maximale:	2000m
Test chute:	3m

6.1.2. Caractéristiques générales

Caractéristiques mécaniques

Dimensions (L x La x H):	120 x 65 x 45mm
Poids (piles incluses):	200g

Alimentation

Type de pile:	2 piles de 1.5V de type AAA IEC LR03
Indication pile déchargée:	symbole "⊕-⊖" à l'écran
Auto Power OFF:	après 15 minutes d'inutilisation (pouvant être désactivé)
Fusibles:	F10A/600V, 5 x 20mm (entrée 10A) F500mA/600V, 5 x 20 mm (entrée mAμA)

Écran

Conversion :	TRMS
Caractéristiques:	4 LCD, 4000 points plus signe, point décimal et rétroéclairage
Taux d'échantillonnage:	3 fois/s

6.2. ENVIRONNEMENT

6.2.1. Conditions environnementales d'utilisation

Température de référence :	18°C ÷ 28°C
Température d'utilisation:	5°C ÷ 40°C
Humidité relative admise:	<80%HR
Température de stockage :	-20°C ÷ 60°C
Humidité de stockage :	<80%HR

**Cet instrument est conforme aux exigences prévues par la directive européenne sur la basse tension 2014/35/CE (LVD) et par la directive CEM 2014/30/CE.
Cet instrument est conforme aux exigences prévues par la directive européenne 2011/65/CE (RoHS) et par la directive européenne 2012/19/CE (WEEE)**

6.3. ACCESSOIRES

6.3.1. Accessoires en dotation

- Paire d'embouts
- Piles
- Sacoche de transport
- Manuel d'utilisation

7. ASSISTANCE

7.1. CONDITIONS DE GARANTIE

Cet instrument est garanti contre tout défaut de matériel ou de fabrication, conformément aux conditions générales de vente. Pendant la période de garantie, toutes les pièces défectueuses peuvent être remplacées, mais le fabricant se réserve le droit de réparer ou de remplacer le produit.

Si l'instrument doit être renvoyé au service après-vente ou à un revendeur, le transport est à la charge du Client. Cependant, l'expédition doit être convenue d'un commun accord à l'avance.

Le produit retourné doit toujours être accompagné d'un rapport qui établit les raisons du retour de l'instrument.

Pour l'expédition, n'utiliser que l'emballage d'origine. Tout dommage engendré par l'utilisation d'emballages non d'origine sera débité au Client.

Le fabricant décline toute responsabilité pour les dommages provoqués à des personnes ou à des objets.

La garantie n'est pas appliquée dans les cas suivants:

- Toute réparation et/ ou remplacement d'accessoires ou de batteries (non couverts par la garantie).
- Toute réparation pouvant être nécessaire en raison d'une mauvaise utilisation de l'instrument ou son utilisation avec des outils non compatibles.
- Toute réparation pouvant être nécessaire en raison d'un emballage inapproprié.
- Toute réparation pouvant être nécessaire en raison d'interventions sur l'instrument réalisées par une personne sans autorisation.
- Toute modification sur l'instrument réalisée sans l'autorisation expresse du fabricant.
- Utilisation non présente dans les caractéristiques de l'instrument ou dans le manuel d'utilisation.

Le contenu de ce manuel ne peut être reproduit sous aucune forme sans l'autorisation du fabricant.

Nos produits sont brevetés et leurs marques sont déposées. Le fabricant se réserve le droit de modifier les caractéristiques des produits ou les prix, si cela est dû à des améliorations technologiques.

7.2. ASSISTANCE

Si l'instrument ne fonctionne pas correctement, avant de contacter le service d'assistance, veuillez vérifier l'état de la batterie et des câbles de test, et les remplacer si besoin en est. Si l'instrument ne fonctionne toujours pas correctement, vérifier que la procédure d'utilisation est correcte et qu'elle correspond aux instructions données dans ce manuel. Si l'instrument doit être renvoyé au service après-vente ou à un revendeur, le transport est à la charge du Client. Cependant, l'expédition doit être convenue d'un commun accord à l'avance. Le produit retourné doit toujours être accompagné d'un rapport qui établit les raisons du retour de l'instrument. Pour l'envoi, n'utiliser que l'emballage d'origine; tout dommage causé par l'utilisation d'emballages non originaux sera débité au client.



HT INSTRUMENTS SA

C/ Legalitat, 89
08024 Barcelona - **ESP**
Tel.: +34 93 408 17 77, Fax: +34 93 408 36 30
eMail: info@htinstruments.com
eMail: info@htinstruments.es
Web: www.htinstruments.es

HT INSTRUMENTS USA LLC

3145 Bordentown Avenue W3
08859 Parlin - NJ - **USA**
Tel: +1 719 421 9323
eMail: sales@ht-instruments.us
Web: www.ht-instruments.com

HT ITALIA SRL

Via della Boaria, 40
48018 Faenza (RA) - **ITA**
Tel: +39 0546 621002
Fax: +39 0546 621144
eMail: ht@hitalia.it
Web: www.ht-instruments.com

HT INSTRUMENTS GMBH

Am Waldfriedhof 1b
D-41352 Korschenbroich - **GER**
Tel: +49 (0) 2161 564 581
Fax: + 49 (0) 2161 564 583
eMail: info@ht-instruments.de
Web: www.ht-instruments.de

HT INSTRUMENTS BRASIL

Rua Aguaçu, 171, bl. Ipê, sala 108
13098321 Campinas SP - **BRA**
Tel: +55 19 3367.8775
Fax: +55 19 9979.11325
eMail: vendas@ht-instruments.com.br
Web: www.ht-instruments.com.br

HT ITALIA CHINA OFFICE

意大利HT中国办事处
Room 3208, 490# Tianhe road, Guangzhou - **CHN**
地址 : 广州市天河路490号壬丰大厦3208室
Tel.: +86 400-882-1983, Fax: +86 (0) 20-38023992
eMail: zenglx_73@hotmail.com
Web: www.guangzhouht.com