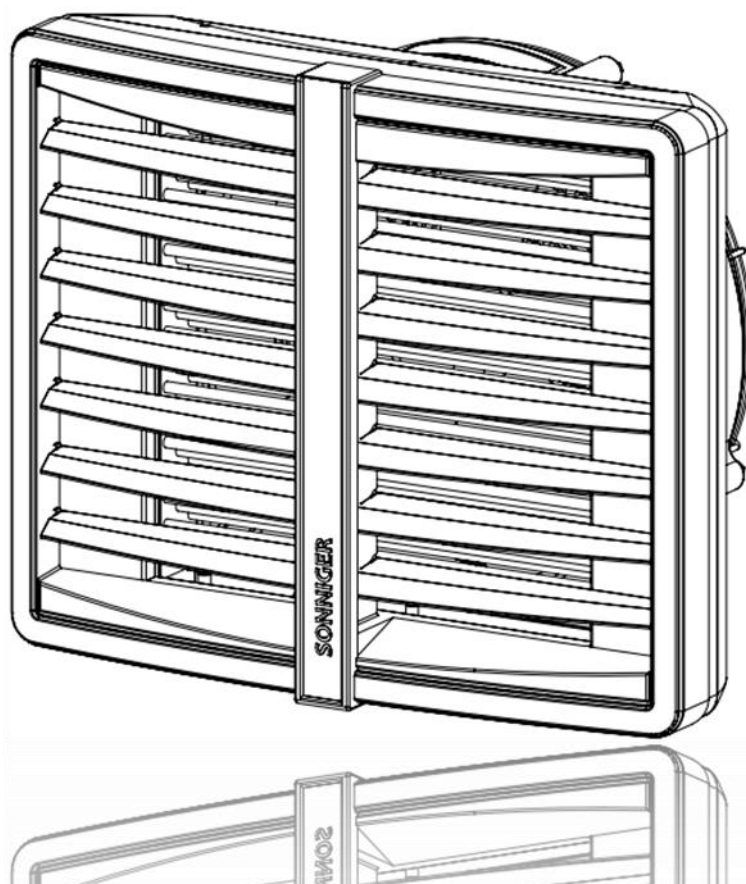


Installations- und Betriebsanleitung



INHALTSVERZEICHNIS

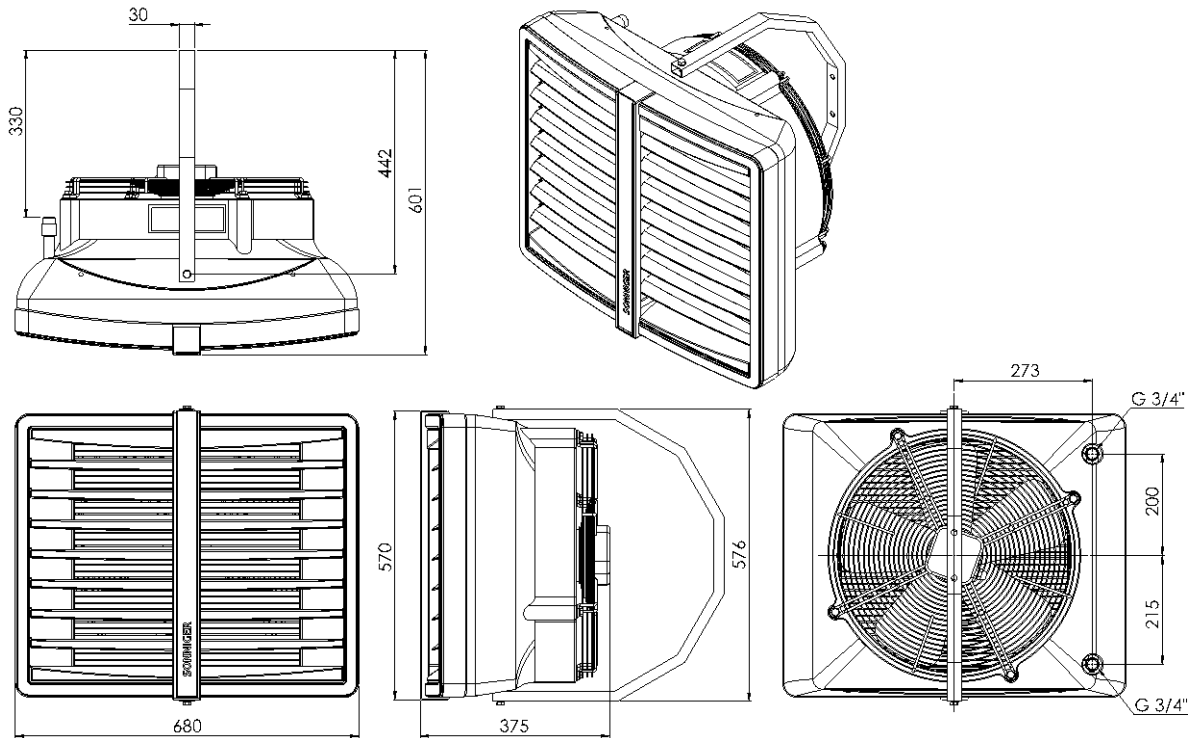
1. BESTIMMUNGSGEMÄSSE VERWENDUNG.....	2
2. TECHNISCHE GRUNDPARAMETER.....	2
3. ALLGEMEINE INFORMATIONS- UND SICHERHEITSHINWEISE	3
4. MONTAGE	3
5. ELEKTRISCHER SCHALTPLAN	5
6. VOR- UND RÜCKLAUFINSTALLATION.....	5
7. INSTALLATION REGELUNG.....	5
8. ERSTE INBETRIEBNAHME/EINSCHLATTUNG DES GERÄTES.....	6
9. AUSSCHALTUNG DES GERÄTES.....	6
10. BETRIEB.....	6
11. WARTUNG.....	6
12. TECHNISCHE PARAMETER HEATER.....	7
13. ELEKTRISCHER SCHALTPLAN.....	8
14. AUTOMATIK INTELLIGENT - BETRIEBSANWEISUNG DER PROGRAMMIERBAREN STEUEREINHEIT PSH3.....	11



1. BESTIMMUNGSGEMÄSSE VERWENDUNG

Das Heiz-Lüftungsgerät HEATER ist zur Beheizung von kleinen und mittleren Industrieobjekten bestimmt z.B.: Produktions- und Lagerhallen, Autohäuser und Werkstätten, Sport- und Schauhallen, Sakralobjekte, Kirchen, Läden und Großhandlungen, Agrarobjekte, Schauräume.

2. BAU, ABMESSUNGEN, TECHNISCHE GRUNDPARAMETER



Grundelemente des Wasser-Lufterhitzer HEATER

- 🌀 Gehäuse aus expandierfähigem Polypropylen EPP
- 🌀 Einstellbare Luftleiträder
- 🌀 Montagekonsole
- 🌀 3 Stufen Axiallüfter, Durchmesser 450 mm
- 🌀 Der Lüfter ist mit einem Schutzgitter aus Metall gegen den direkten Eingriff in den Lüfter gesichert.
- 🌀 Der Wärmetauscher besteht aus (Cu/AL) Kupferröhrchen im Aluminium-Lamellenblock mit ausgeführten Kupferfüllstutzen 3/4". Die Füllstutzen verfügen über einen Stopfen, der die Entlüftung und das Entleeren des Heizmittels ermöglicht.

Parameter		HEATER R1	HEATER R2	HEATER R3	HEATER MIX
Anzahl der Heizreihen	-	1	2	3	-
Maximale Luftleistung	[m³/h]	4 900	4 600	4 400	5 500
Heizleistungsbereich	[kW]	10-30	30-50	50-70	-
Lufttemperaturanstieg *	[°C]	18	33	48	-
Maximaler Arbeitsdruck	[MPa]	1,6	1,6	1,6	-
Maximaler Strahlbereich	[m]	27	25	24	15 **
Durchmesser der Anschlussstutzen	[Zoll]	3/4"	3/4"	3/4"	-
Betriebsspannung	[V/Hz]	230/50 1,15 A	230/50 1,15 A	230/50 1,15 A	230/50 1,15 A
Motorstärke	[kW]	0,25	0,25	0,25	0,25
Motorumdrehungen	[Drehzahl/min]	1350	1350	1350	1350
Motor IP	-	IP54	IP54	IP54	IP54
Lärmpegel	dB (A)***	56	56	56	56
Gewicht unbefüllt / befüllt	[kg]	10,8 / 11,9	12,7 / 14,8	14,5 / 16,9	9,2

* bei Wassertemperatur 90/70 C° und einer Luft Eintrittstemperatur von 0 C°

** max. Höhe der Anlage für den Luftaustritt in vertikaler Position beträgt max. Arbeitsfeld von 380 m²; waagerechte Reichweite des isothermischen Stroms bei der Grenzgeschwindigkeit 0,5m/s.

*** in 5 m Abstand vom Gerät bei max. Luftleistung

3. ALLGEMEIN

Das Heiz-Lüftungsgerät HEATER ist nach dem neuesten Stand der Technik und anerkannten sicherheitstechnischen Regeln gebaut. Der HEATER wird komplett zusammengebaut und in einer Kartonverpackung geliefert, die gegen mechanische Beschädigung schützt. In der Kartonage befindet sich das Heiz-Lüftungsgerät HEATER (Montagebügel muss separat bestellt werden), die Installations- und Betriebsanleitung (betriebstechnische Dokumentation) und die Garantiekarte. Die optional bestellte Regelung wird in einer separaten Verpackung beigelegt. Der Inhalt der Verpackung muss direkt nach der Zustellung geprüft werden. Im Fall der Feststellung von Mängeln (Beschädigungen) ist dies dem Frachtführer auf den Frachtpapieren zu vermerken.

WICHTIG !

- ❶ Bitte lesen Sie sich vor der Montage die Installations- und Betriebsanleitung sorgfältig durch und folgen Sie den Anweisungen. Bei Nichtbeachtung der Anweisungen kann es zu Schäden der Anlage kommen und führt zum Garantieverlust.
- ❶ Bitte VORSICHT bei den elektrischen Anschlüssen.
- ❶ Alle Installationsarbeiten sollen von qualifizierten und berechtigten Fachpersonal ausgeführt werden.

4. MONTAGE

Bei der Aufstellung des Gerätes ist auf einen gesicherten Zugang für zukünftige Service- und Instandhaltungsarbeiten zu achten!

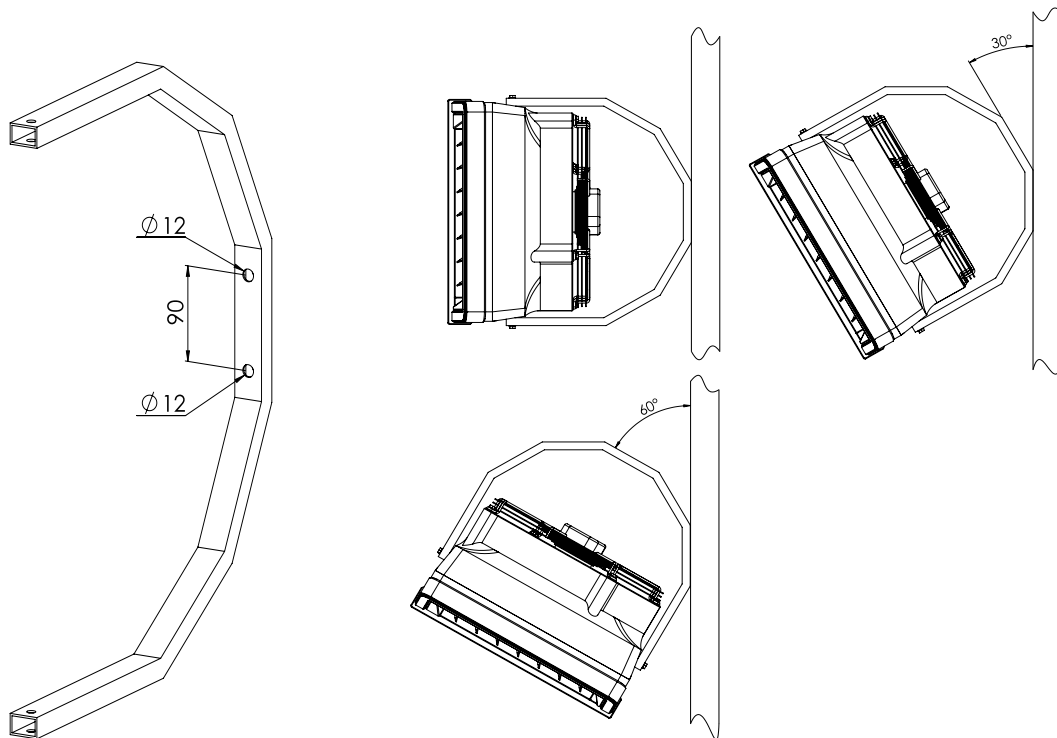
Bei jedem HEATER ist ein Satz Markierungsblenden in den Farben silber-metallic, orange, und schwarz beigelegt. Die Markierungsblenden können individuell eingesetzt werden.

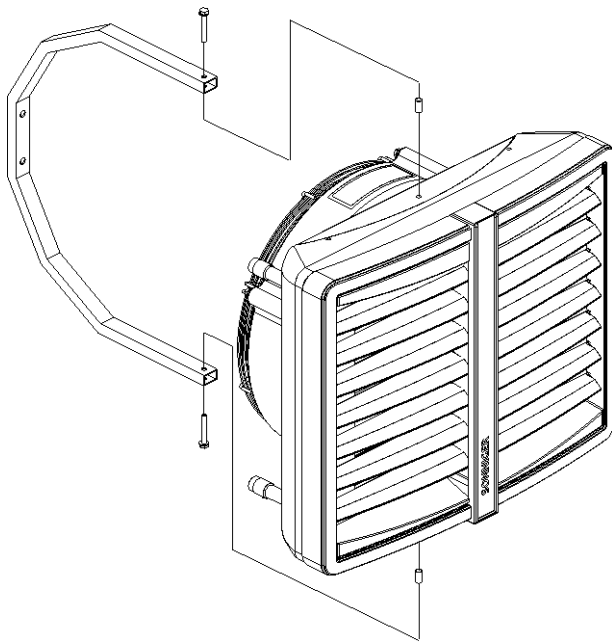
Das Gerät ist mit dem Montagebügel an der Wand oder unter der Decke zu installieren. Bei der Montage sollte auf die Tragfähigkeit der Wand oder Decke geachtet werden.

Das Gerät kann mit Hilfe der Montagekonsole an die Wand in einem Neigungswinkel von 0°, 30° oder 60° installiert werden.

Der Montagebügel besteht aus einem metallischen Rechteckprofil, das sechs mal gekantet ist.

Er verfügt über zwei Bohrungen (Durchmesser 12 mm) für die waagerechte Montage des HEATERS. Die Wandmontage und/oder Montage unter der Decke ist auch mit anderen Winkeleinstellungen möglich, dazu müssen dann die 12 mm Bohrungen vor Ort durchgeführt werden.

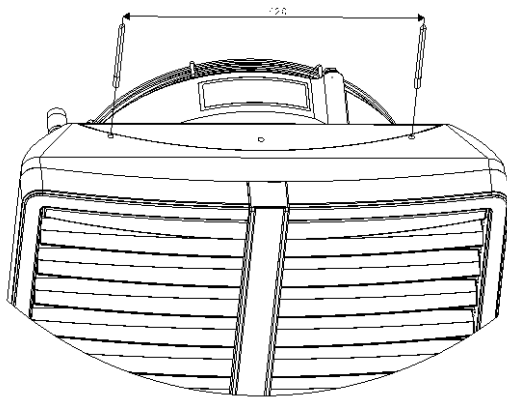




Montage der Konsole am HEATER

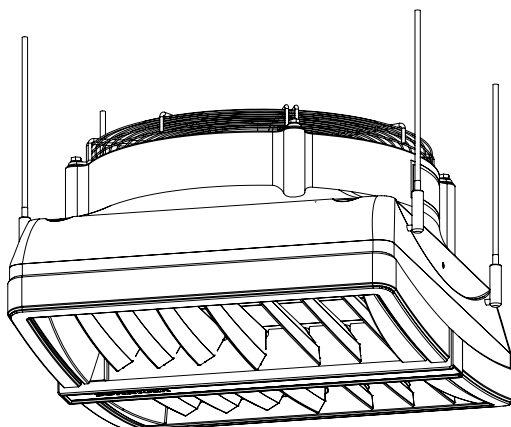
Die Montagekonsole besteht aus: Montagebügel, zwei Stützhülsen und zwei Maschinenschrauben M8 mit Unterlegscheibe.

Zur Montage der Konsole sollen zwei Bohrungen (Ø12-13mm), die im hinteren EPP-Gehäuse gekennzeichnet sind, gebohrt werden. (siehe Abbildung). Die speziellen Markierungen am Gehäuse dienen zur Lokalisierung der Bohrung. In den Bohrungen werden die Stützhülsen eingesetzt. Der Montagebügel wird dann mit der Schraube M8 und der Unterlegscheibe am HEATER befestigt.



Installation mit Gewindestange M8

Es gibt die Möglichkeit den HEATER unter die Decke zu installieren. Zu diesem Zweck werden zwei Bohrungen (Ø8-9mm) an den gekennzeichneten Stellen gebohrt. Die speziellen Markierungen am Gehäuse dienen zur Lokalisierung der Löcher. Die Gewindestifte können dann max. 20 mm tief eingeschraubt werden.



Montage des Destratifikations-Ventilators HEATER MIX

Zur Montage des Destratifikations-Ventilators HEATER MIX unter der Decke sollen die Montagestiften M8 verwendet werden. Zu diesem Zweck werden vier Bohrungen (Ø8-9mm) gebohrt. Die speziellen Markierungen am Gehäuse dienen zur Lokalisierung der Bohrungen. Die Gewindestifte können dann max. 20 mm tief eingeschraubt werden.

Die Gewindestangen- und Stifte sind nicht im Lieferumfang enthalten!

WICHTIG!

- ⓘ Bitte beachten Sie die Mindestabstände vom HEATER zur Decke/Wand!
Zu empfehlender Abstand: Von der Geräteseite = 200 mm, vom Lüfter zur Wand/Decke = 300 mm

5. ELEKTRISCHE INSTALLATION

Die elektrische Installation und der Anschluss an die Energieversorgung muss gemäß den geltenden Bestimmungen und Baunormen vorgenommen werden.

Der Lüftermotor verfügt standardmäßig über eine innere Thermosicherung, die den Motor gegen Überhitzung schützt.

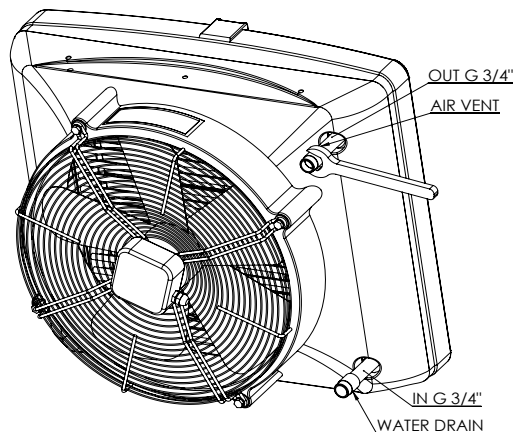
Das Gerät wird ohne Anschlusskabel und Hauptschalter (siehe Schaltplan) geliefert.

Die elektrische Installation/Spannungsversorgung (einschl. Sicherheitsschalter) muss von einem qualifizierten Elektroinstallateur gemäß dieser Anleitung vorgenommen werden. Das Stromzuführungskabel und der Hauptschalter sind gemäß mitgeliefertem Schaltplan (ohne oder mit Regelung, abhängig von dem Gerät) anzubringen. Die Anlage ist gemäß mitgeliefertem Schaltplan zu verdrahten.

6. VOR- UND RÜCKLAUFINSTALLATION

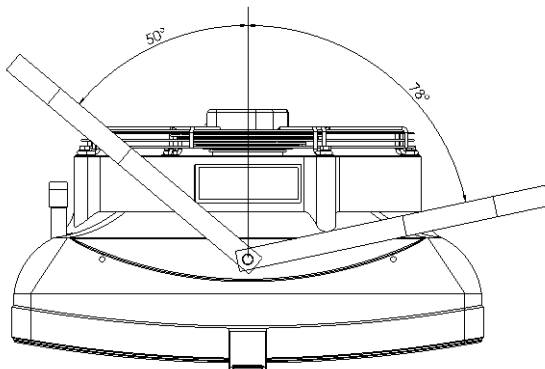
Beim Anschluss des HEATERS ist auf Zugang für zukünftige Service- und Instandhaltungsarbeiten zu achten. Die Vor- und Rücklaufleitungen sind an den Gewindestutzen $\frac{3}{4}$ " entsprechend der Zeichnung zu montieren.

Der Anschluss eines Elektromagnetventils (Option - Regelung) ist am Wasserrücklauf des Gerätes vorzunehmen.



Anschluss des Heizmediums

Die Anschlussstutzen G $\frac{3}{4}$ " für Vor- und Rücklauf befinden sich im hinteren Teil des HEATERS. Beim Anschluss der Vor- und Rücklaufleitungen sollen die Anschlussstutzen vor Überdrehung gesichert werden. Die Stutzen dürfen auch nicht mit der Last der Anschlussleitungen belastet werden. Der Entleerungsanschluß (Wasser) befindet sich am Vorlaufstutzen und die Entlüftung am Rücklaufstutzen.



Der HEATER kann innerhalb der Montagekonsole waagrecht gedreht werden. Zu diesem Zweck sollen die elastischen Hydraulikanschlüsse verwendet werden. Die maximale Drehung des HEATERS beträgt 78° in beide Richtungen. Die Abbildung zeigt den maximalen Winkel in einer Richtung und den Winkel 50° in anderer Richtung mit Einhaltung des ausreichenden Raums für die Vor – und Rücklaufanschlüsse.

7. INSTALLATION REGELUNG

Für die Regelung der HEATER stehen mehrere Varianten zur Verfügung:

- 🔧 **Regelungssystem Comfort** – Raumtemperaturregler und Schalter für die Regelung von 3 Geschwindigkeitsstufen des Ventilators. Es können bis zu 3 HEATER gesteuert werden.
- 🔧 **Regelungssystem INTELLIGENT mit Display** - Elektronisches Steuerpult mit automatischem Geschwindigkeitsregler, Wochenprogrammierung und BMS-Kommunikation. Es können bis zu 2 HEATER gesteuert werden.
- 🔧 **Kontrollbox MULTI 6** – ermöglicht die Steuerung von bis zu 6 HEATER in Kombination mit dem Regelungssystem Comfort oder INTELLIGENT.



Beschreibung des COMFORT-Panels

ON/OFF – Ein- / Ausschalten eines Gerätes

I-II-III – Schalter für Lüfterdrehzahlregelung

HEAT - Thermostat sendet Signal für Stellantrieb Ventil und Ventilator, Ventilator schaltet aus, wenn die gewünschte Temperatur erreicht ist, Ventil / Stellantrieb schließt.

FAN – Funktion ist nicht aktiv, Gerät funktioniert nicht, wenn der FAN-Schalter aktiviert ist

COOL – Thermostat sendet nur Signal an Ventilator, Ventilator beginnt zu arbeiten ab der Temperatur, die auf dem Thermostat eingestellt ist (Funktion zum Luftmischer - HEATER MIX ist zur Raumlüftung im Sommer)

8. ERSTE INBETRIEBNAHME/EINSCHLATTUNG DES GERÄTES

Nach dem Abschluss aller Installationsarbeiten: (Elektro-, Wasser, Regelung), nach der Prüfung der Dichtheit aller vom Installateur vorgenommenen Verbindungen und nach der Entlüftung des Erhitzers ist das Gerät in folgender Reihenfolge in Betrieb zu nehmen:

1. Drehregler in 0 Position stellen,
2. Hauptschalter einschalten,
3. Geschwindigkeit des Lüfters anhand des Drehreglers einstellen,
4. Temperatur auf dem Thermostat einstellen.

Der Einschaltzustand wird durch das Leuchten der Lampe signalisiert. Der Lüfter läuft ständig, unabhängig vom Öffnungszustand des Erhitzerventils.

9. AUSSCHALTUNG DES GERÄTES

Das Vorgehen bei Ausschaltung des HEATER Gerätes:

1. Auf dem Thermostat die minimale Temperatur anhand des Drehknopfes einstellen - nach ca. 7 Sek. wird das Ventil geschlossen und die Heizung ausgeschaltet.
2. Hauptschalter in Position 0 (AUS) stellen, der Lüfter wird ausgeschaltet und die Stromzufuhr des Thermostats unterbrochen.

10. BETRIEB

Die Ventilatoren müssen vor Inbetriebnahme überprüft werden. (Ventilatoren müssen frei beweglich sein).

WICHTIG !

- ❗ Wenn das Gerät im Betrieb vibriert oder übermäßigen Lärm macht, ist die Befestigung des HEATERS auf Spiel zu prüfen – Bei Problemen ist ein Installateur zu benachrichtigen.

11. WARTUNG

Das Gerät muss regelmäßig gewartet werden. Besonderes Augenmerk ist dabei den Elementen zu widmen, die während des Betriebs verschmutzt werden können. Beim Heizregister kann eine regelmäßige Reinigung erforderlich sein. Das Heizregister wird durch Ausblasen mit Druckluft gereinigt. Zum Reinigen des Heizregisters dürfen keine spitzen bzw. scharfkantigen Gegenstände verwendet werden, welche die Lamellen beschädigen könnten. Im Fachhandel kann hierfür ein Lamellenkamm-Satz erworben werden. Bei Wartungs- bzw. Reinigungsarbeiten ist die Netzspannung abzuschalten. Wird vor einer längeren Stilllegung der Anlage das Heizwasser abgelassen, sollten zusätzlich die Heizregisterrohre mit Druckluft ausgeblasen werden. Andernfalls könnte das im Rohrbogen des Heizregisters verbleibende Wasser beim Einfrieren das Heizregister zerstören. Das Gerät sollte nur durch qualifiziertes Personal bedient werden. Das Kunststoffgehäuse kann mit handelsüblichen, nicht ätzenden Reinigungsmitteln gereinigt werden.

Der Wärmetauscher hat keinen Frostschutz. Die Senkung der Temperatur im Betriebsraum unter 0°C kann zur Beschädigung des Gerätes führen.

Beim Betrieb des Gerätes bei einer Temperatur unter 0°C ist im Wasserumlauf ein Frostschutzmittel zuzugeben. Das Frostschutzmittel muss für das Material, aus dem der Wärmetauscher (AL/CU) und andere Elemente des hydraulischen Umlaufs hergestellt wurden, geeignet sein. Das Frostschutzmittel ist nach Vorgaben des Frostschutzmittelherstellers anzuwenden.

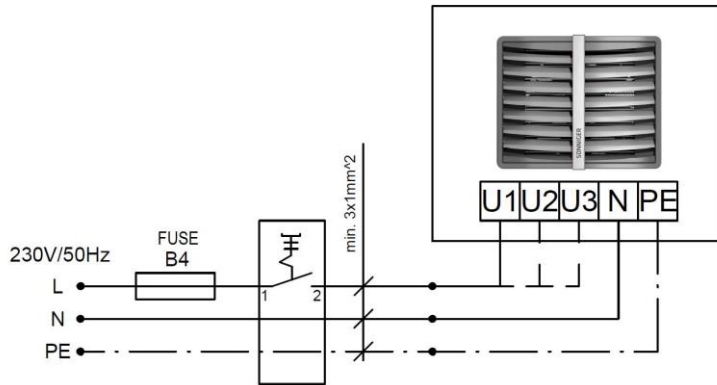
12. TECHNISCHE PARAMETER HEATER

HEATER R1																
Wassertemperatur Ein/Aus		90/70					80/60					70/50				
Luft Eintrittstemperatur		0	5	10	15	20	0	5	10	15	20	0	5	10	15	20
Luftmenge 4900 m3/h (3)																
Heizleistung	kW	27,5	25,6	23,5	21,4	19,3	23,4	21,5	19,6	17,7	15,8	19,5	17,6	15,8	14,1	12,3
Luftaustrittstemperatur	°C	17,5	21,5	25,5	29,5	33,5	15,0	19,0	23,0	27,0	31,0	12,5	16,5	20,5	24,5	28,5
Wassermenge	m3/h	1,1	1,0	1,0	0,9	0,7	0,9	0,8	0,8	0,7	0,7	0,7	0,6	0,6	0,5	0,5
Flüssigkeitsdruckverlust	kPa	2,0	1,8	1,6	1,4	1,2	1,4	1,2	1,0	0,8	0,6	0,9	0,8	0,8	0,7	0,6
Luftmenge 3450 m3/h (2)																
Heizleistung	kW	22,5	20,4	18,3	16,2	14,1	18,9	17,0	15,9	14,0	12,1	15,1	13,4	11,6	10,0	8,4
Luftaustrittstemperatur	°C	19,0	23,1	26,5	30,5	34,5	16,5	20,4	24,5	29,3	33,2	14,6	18,5	22,5	26,5	30,5
Wassermenge	m3/h	0,9	0,8	0,8	0,7	0,6	0,7	0,6	0,6	0,5	0,4	0,5	0,4	0,4	0,3	0,2
Flüssigkeitsdruckverlust	kPa	1,4	1,2	1,0	0,8	0,6	0,9	0,8	0,7	0,7	0,6	0,6	0,5	0,5	0,4	0,3
Luftmenge 2450m3/h (1)																
Heizleistung	kW	19,4	17,3	15,4	13,4	11,5	15,3	13,6	12,0	10,3	8,4	13,1	11,5	9,9	8,3	6,7
Luftaustrittstemperatur	°C	21,1	25,1	29,0	33,0	37,1	19,0	23,0	27,1	30,9	34,9	16,6	20,6	24,5	28,5	32,6
Wassermenge	m3/h	0,7	0,6	0,5	0,5	0,4	0,5	0,4	0,4	0,3	0,2	0,3	0,3	0,2	0,2	0,1
Flüssigkeitsdruckverlust	kPa	1,0	0,8	0,8	0,7	0,6	0,7	0,7	0,6	0,5	0,4	0,4	0,4	0,3	0,2	0,1
HEATER R2																
Wassertemperatur Ein/Aus		90/70					80/60					70/50				
Luft Eintrittstemperatur		0	5	10	15	20	0	5	10	15	20	0	5	10	15	20
Luftmenge 4600 m3/h (3)																
Heizleistung	kW	48,4	44,9	41,5	38,0	34,6	41,5	38,0	34,5	30,9	27,4	34,6	31,2	27,8	24,4	21,0
Luftaustrittstemperatur	°C	32,5	35,4	38,5	41,5	44,6	28,5	31,5	34,4	37,5	40,5	24,0	26,9	29,9	33,0	36,1
Wassermenge	m3/h	1,9	1,8	1,8	1,7	1,5	1,8	1,6	1,5	1,4	1,2	1,4	1,2	1,1	1,0	0,9
Flüssigkeitsdruckverlust	kPa	10,6	9,7	8,8	7,9	7,0	7,6	6,7	5,8	4,9	4,0	5,3	4,6	3,7	2,8	1,9
Luftmenge 3250 m3/h (2)																
Heizleistung	kW	39,5	36,8	33,9	30,8	27,5	33,5	30,5	27,8	24,2	21,4	27,4	24,3	21,6	18,9	15,0
Luftaustrittstemperatur	°C	34,5	37,3	40,3	43,2	46,2	30,5	33,0	36,1	39,2	42,2	26,0	28,9	32,0	35,0	38,1
Wassermenge	m3/h	1,7	1,6	1,5	1,4	1,3	1,5	1,4	1,2	1,1	1,0	1,2	1,1	0,9	0,8	0,7
Flüssigkeitsdruckverlust	kPa	6,2	5,4	4,5	3,4	2,5	5,2	4,3	3,6	2,7	1,8	3,7	2,8	2,1	1,6	1,2
Luftmenge 2300 m3/h (1)																
Heizleistung	kW	32,0	28,7	25,8	23,9	20,9	27,1	24,7	22,5	20,3	18,2	22,2	19,7	17,2	14,7	12,1
Luftaustrittstemperatur	°C	37,0	39,8	42,8	45,7	48,5	33,0	35,4	37,7	41,6	44,6	29,0	31,5	34,6	37,5	40,6
Wassermenge	m3/h	1,4	1,2	1,2	1,1	1,0	1,2	1,1	1,0	0,9	0,8	0,9	0,8	0,8	0,9	0,6
Flüssigkeitsdruckverlust	kPa	3,9	3,5	3,0	2,6	2,2	2,9	2,6	2,3	1,8	1,5	2,0	1,8	1,5	1,2	0,9
HEATER R3																
Wassertemperatur Ein/Aus		90/70					80/60					70/50				
Luft Eintrittstemperatur		0	5	10	15	20	0	5	10	15	20	0	5	10	15	20
Luftmenge 4400 m3/h (3)																
Heizleistung	kW	67,6	63,4	59,3	55,1	51,1	58,4	54,2	50,1	46,1	42,3	49,2	45,3	41,6	38,3	34,4
Luftaustrittstemperatur	°C	47,5	50,0	52,0	54,0	56,0	41,5	44,0	46,0	48,0	50,0	34,5	37,0	39,0	41,0	43,0
Wassermenge	m3/h	2,8	2,8	2,6	2,4	2,2	1,8	2,4	2,2	1,9	1,8	1,9	1,9	1,7	1,5	1,3
Flüssigkeitsdruckverlust	kPa	21,7	18,1	15,8	13,7	11,8	16,7	13,6	11,6	9,7	8,1	12,3	9,6	7,9	6,4	5,0
Luftmenge 3100 m3/h (2)																
Heizleistung	kW	54,7	51,5	48,4	45,5	42,4	47,4	44,5	41,6	38,4	35,6	40,1	36,8	33,5	30,1	26,8
Luftaustrittstemperatur	°C	50,5	52,9	55,0	57,1	59,0	44,5	47,1	49,0	51,0	52,9	37,5	40,0	42,1	44,0	46,0
Wassermenge	m3/h	2,2	2,2	2,1	1,9	1,8	1,9	1,8	1,7	1,6	1,4	1,5	1,5	1,4	1,2	1,1
Flüssigkeitsdruckverlust	kPa	14,4	11,9	10,4	9,1	7,8	11,1	8,1	7,7	6,5	5,4	8,2	6,4	5,3	4,3	3,3
Luftmenge 2200 m3/h (1)																
Heizleistung	kW	44,2	42,0	40,2	38,4	36,6	38,5	36,6	34,8	32,6	30,8	32,7	30,5	28,4	26,1	23,9
Luftaustrittstemperatur	°C	54,0	56,4	58,5	60,6	62,5	48,0	50,6	52,5	54,5	56,4	41,0	43,5	45,6	47,5	49,5
Wassermenge	m3/h	1,8	1,8	1,7	1,5	1,4	1,5	1,4	1,4	1,3	1,2	1,3	1,2	1,2	0,9	0,8
Flüssigkeitsdruckverlust	kPa	9,5	7,8	6,9	6,0	5,1	7,4	5,9	5,1	4,3	3,6	5,5	4,3	3,5	2,8	2,2

13. ELEKTRISCHER SCHALTPLAN

1. Anschluss des Erhitzers HEATER ohne Regelung

* der Lieferumfang umfasst weder den Hauptschalter der Anlage, noch die Sicherungen und das Stromzuführungskabel



Beschreibung für Elektrische Installation

- U1 Hohe Geschwindigkeit - braun
- U2 Mittlere Geschwindigkeit - grau
- U3 Niedrige Geschwindigkeit - rot
- N Neutral - schwarz
- PE Schutz - gelb / grün

2. Anschließen von mehreren Geräte HEATER mit COMFORT-Panel, Ventile und Antriebe

* Der Lieferumfang umfasst nicht den Hauptschalter, die Sicherung und das Stromzuführungskabel

* Ein COMFORT-Panel kann bis zu 3 HEATER-Einheiten regulieren

HEAT - Thermostat sendet Signal für Ventil / Antriebe und Ventilator, Ventilator schaltet aus, wenn Temperatur im Raum erreicht wird, Ventil / Stellantrieb schließt Wasserversorgung

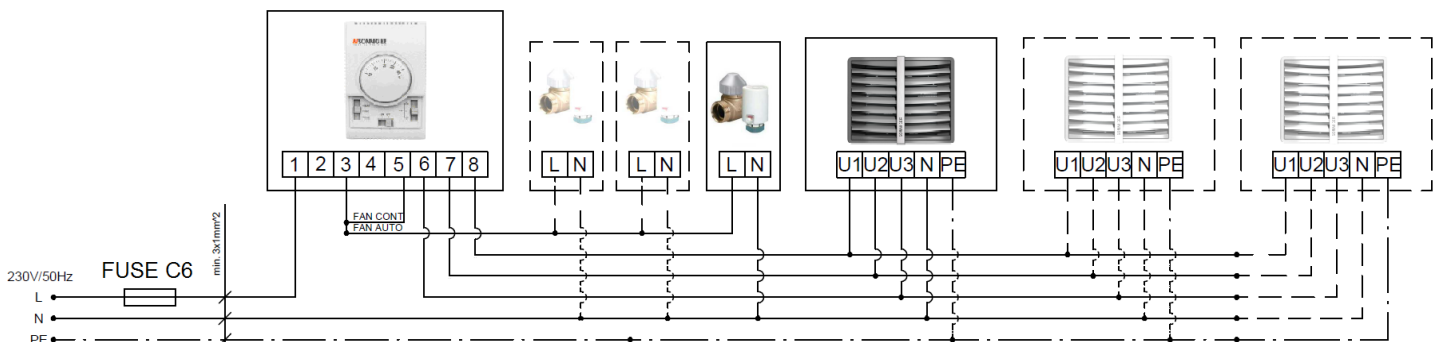
FAN - Funktion ist nicht aktiv, Gerät funktioniert nicht, wenn der FAN-Schalter aktiviert ist

COOL - Thermostat sendet nur Signal an Ventilator, Ventilator beginnt ab der Temperatur, die auf dem Thermostat eingestellt ist, zu Arbeiten. (Funktion zum Luftmischer - HEATER MIX ist zur Raumlüftung im Sommer)

Achtung!

Sie können einen zusätzlichen Jumper an den Kontakten 4-5 am COMFORT Panel verwenden.

In diesem Fall dürfen Sie **nur** die Funktion der Geschwindigkeitsänderung des Lüfters verwenden I-II-III und ON / OFF. Das Thermostat und die Schalter HEAT / FAN / COOL sind nicht aktiv. Der Jumper auf den Stiften 4 – 5 ist für die Anwendung von anderen Thermostaten vorgesehen, die zur Steuerung des Systems dienen.

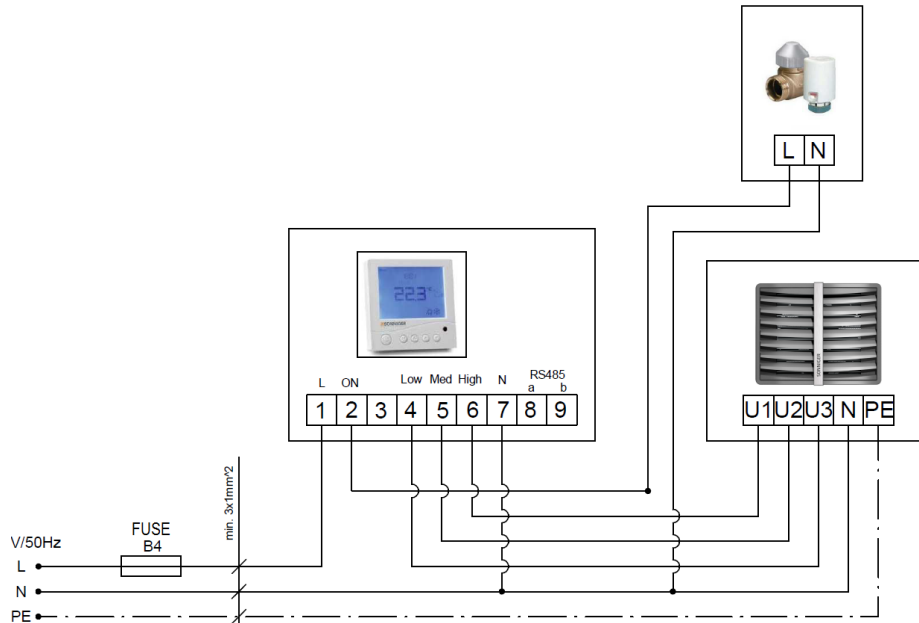


3. Anschluss der HEATER mit dem INTELLIGENT-Panel.

Der INTELLIGENT PSH-Regler steuert Stellantriebe / Ventile und regelt automatisch die Ventilator - Geschwindigkeit in Abhängigkeit von der gewünschten Raumtemperatur. Die Ventilator - Geschwindigkeit ändert sich automatisch, wenn die Temperatur erreicht wurde.

Zusätzliche Funktionen - wöchentliche Einstellung Thermostat, Verfügbarkeit von BMS-Kommunikationssignalen

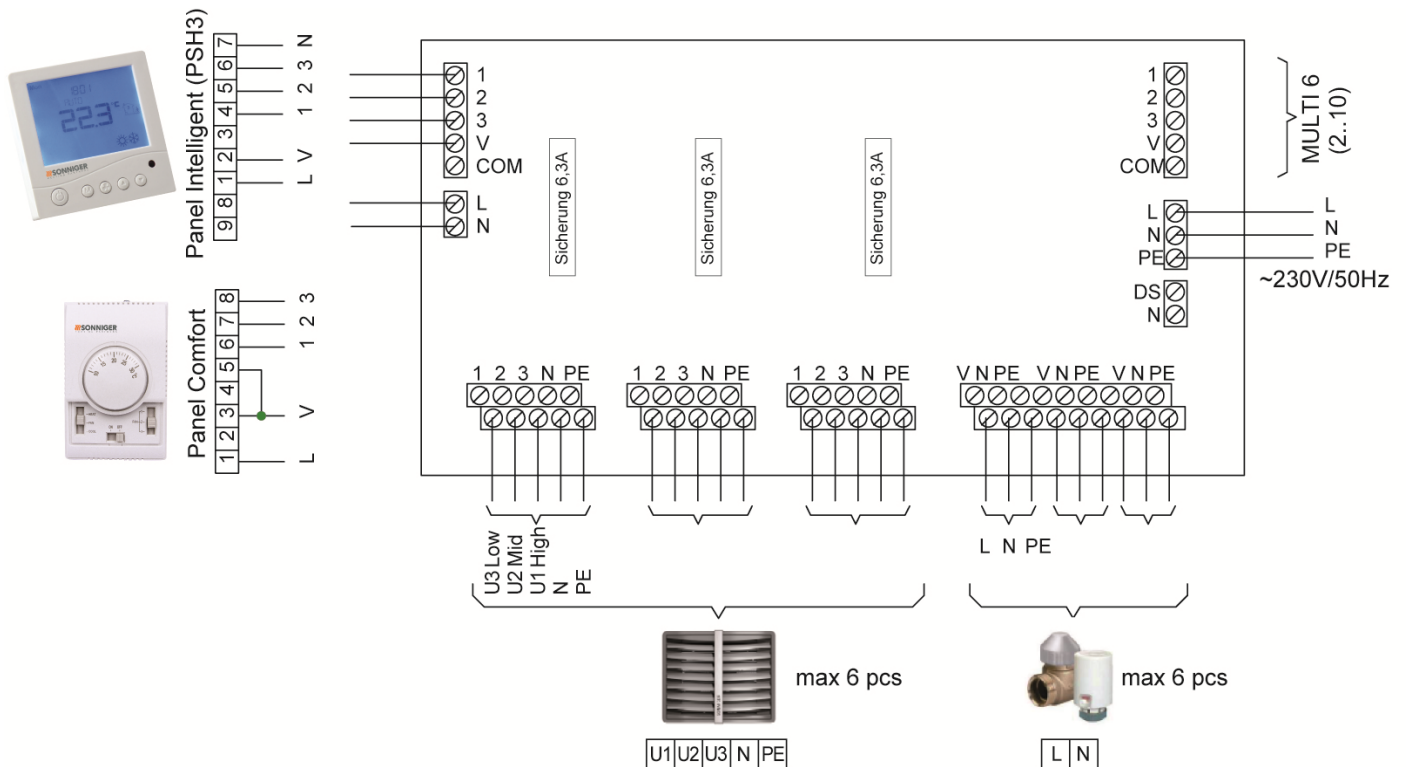
* Ein INTELLIGENT-Panel kann bis zu 2 HEATER-Einheiten regulieren



4. Kontrollbox MULTI 6 – ermöglicht die Steuerung von bis zu 6 HEATER in Kombination mit dem Regelungssystem COMFORT oder INTELLIGENT.

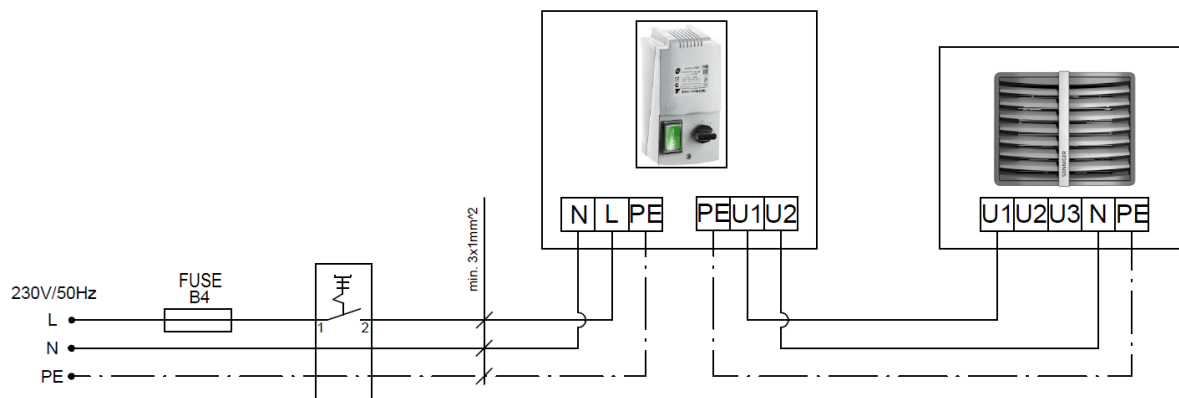
Die Kontrollbox MULTI 6 ermöglicht die Verbindung und Steuerung mehrerer Luftheizer (bis zu 6 HEATER) und Ventile mit Stellantrieben (bis zu 6 St.) Die Steuerung von Ventilatoren und Ventilen erfolgt mit Hilfe von COMFORT oder INTELLIGENT Panel.

Zum Anschluss von mehr als 6 Ventilatoren und Ventilen ist es notwendig, eine Verbindung mit weiteren Kontrollboxen MULTI 6 herzustellen. (Maximale Erweiterung von bis zu 10 Kontrollboxen MULTI 6). Hierbei muss in der ersten Kontrollbox MULTI6 der Stecker DS-N offen gelassen werden, in den anderen Kontrollboxen MULTI 6 (2...10) muss der Anschluss DS-N kurzgeschlossen werden.



5. Anschluss der HEATER - Einheit mit Trafo - Drehzahlregler.

* Bei Verwendung eines Drehzahlreglers muss der Lüfterkontakt U1 mit dem Kontakt des Drehzahlreglers U1 (Hochgeschwindigkeit) verbunden werden.



14. AUTOMATIK INTELLIGENT - BETRIEBSANWEISUNG DER PROGRAMMIERBAREN STEUEREINHEIT PSH3

Das Panel mit wöchentlichem Programmschalter wählt automatisch den Betrieb des Gerätes abhängig von der voreingestellten Temperatur. Je niedriger die Lufttemperatur im Raum ist, desto größer ist der Luftdurchsatz. Die Geschwindigkeit des Betriebs des Lüfters wird automatisch, ohne Eingriff des Benutzers, geändert.

Zeichen	Bezeichnung
	Anlage Ein/Aus Schalter
	Auswahl des Programms Auto/Cool/Heat, Menütaste, Programmierungstaste
	Einstellung des Lüfterbetriebs, Auswahl der Tage und Zeit
	Erhöhung des gewählten Wertes
	Senkung des gewählten Wertes
	Bildschirmsperre
	Heizbetrieb
	Kühlbetrieb
	Lüftergeschwindigkeit: niedrig , mittel , hoch
	Automatische Einstellung der Lüftergeschwindigkeit
	Nummer des gewählten Programms



Um die Anlage einzuschalten, die Taste drücken. Wenn das Steuergerät ausgeschaltet ist, wird auf dem Bildschirm ausschließlich das Symbol OFF sichtbar. Wenn das Steuergerät ausgeschaltet ist, bitte die Taste 3 Sekunden gedrückt halten, um die Konfiguration zu beginnen. In diesem Fall die Taste benutzen, um die nächsten Menüfunktionen zu wählen.

Menünummer	Beschreibung	Erklärung	Regulation
01	Regulation der Empfindlichkeit der Steuereinheit Menünummer	Die Temperatur, die die Änderung der Lüftergeschwindigkeit verursacht. Standardmäßig wurde 1°C eingestellt – Thermostat startet die Heizung im Falle der Senkung der Außentemperatur um 0,5° C in Bezug auf die programmierte Temperatur und schaltet die Heizung aus, wenn die Außentemperatur um 0,5° C in Bezug auf die programmierte Temperatur steigt. Die Einstellung der Empfindlichkeit des Thermostats auf 2°C bedeutet, dass die Heizung startet, wenn die Außentemperatur um 1° C in Bezug auf die programmierte Temperatur sinkt und schaltet aus, wenn die Außentemperatur um 1° C in Bezug auf die programmierte Temperatur steigt.	standardmäßige Einstellung: 1°C, Regulation im Bereich 1°C ~ 10°C
02	Kalibrierung der Temperatur Menünummer	Menü dient zur Kalibrierung der Raumtemperatur auf dem Display	- 1°C = Senkung um 1°C 0°C = Temperatur unverändert 1°C = Erhöhung um 1°C
03	Temperaturformat Menünummer	Menü ermöglicht die Auswahl zwischen °C und °F	°C = °C °F = °F
04	Uhrformat Menünummer	Menü ermöglicht die Auswahl zwischen dem 12- und 24-Stunden Format	standardmäßige Einstellung: 24H, Auswahl: 24H oder 12H
05	Optionen des Lüfterbetriebs Menünummer	Betriebsauswahl – der Lüfter arbeitet ständig oder wenn das Heiz-/Kühlsystem eingeschaltet ist	1 = Lüfter arbeitet, wenn das Heizsystem eingeschaltet ist (Werkseinstellung) 0 = Lüfter arbeitet ständig

❗ **Fehlermeldungen**

Im Fehlerfall erscheint auf dem Display eine der folgenden Meldungen:

LO – Raumtemperatur unter 0°C, **HI** – Raumtemperatur über 50°C, **ERR** – Kurzschluss in der Anlage oder Störung des Steuergerätes

❗ **Programmierung des Steuergerätes:** Das Steuergerät ist werksmäßig wie folgt vorprogrammiert:

Zeit	Programm	Heizung (Mo. – Fr.)	Kühlung (Mo. – Fr.)	Heizung (Sa. – So.)	Kühlung (Sa. – So.)
Weckzeit (07:00)		22°C	24°C	22°C	24°C
Hinausgehen (09:30)		16°C	28°C	16°C	28°C
Rückkehr (16:30)		22°C	24°C	22°C	24°C
Schlaf (22:30)		16°C	25°C	16°C	25°C

❗ **Einstellung der Betriebe:**

Schritt 1	Die Taste drücken, um den Heizbetrieb zu wählen, dann die Taste 5 Sekunden gedrückt halten, um die Programme für die Tage von Montag bis Freitag auszuwählen
Schritt 2	Auf dem Bildschirm blinkt das Symbol des ersten Programms, jetzt kann die Zeit des ersten Programms geändert werden. Die Tasten oder drücken, um die Zeit einzustellen (07:00 – Werkseinstellung). Die Tasten oder gedrückt halten, um die genaue Zeit bis zu 15 Minuten einzustellen
Schritt 3	Die Taste drücken, dann die Tasten oder benutzen, um die gewünschte Temperatur für das erste Programm (22 ° C – Werkseinstellung) einzustellen
Schritt 4	Die Taste drücken, um die Einstellungen für das zweite Programm zu ändern. Die Tasten oder drücken, um die Zeit einzustellen (09:30 – Werkseinstellung).
Schritt 5	Die Taste drücken, dann die Tasten oder benutzen, um die gewünschte Temperatur für das zweite Programm (16 ° C – Werkseinstellung) einzustellen
Schritt 6	Die Taste drücken, um die Einstellungen für das dritte Programm zu ändern. Die Tasten oder drücken, um die Zeit einzustellen (16:30 – Werkseinstellung).
Schritt 7	Die Taste drücken, dann die Tasten oder benutzen, um die gewünschte Temperatur für das dritte Programm (22 ° C – Werkseinstellung) einzustellen
Schritt 8	Die Taste drücken, um die Einstellungen für das vierte Programm zu ändern. Die Tasten oder drücken, um die Zeit einzustellen (22:30 – Werkseinstellung).
Schritt 9	Die Taste drücken, dann die Tasten oder benutzen, um die gewünschte Temperatur für das vierte Programm (16 ° C – Werkseinstellung) einzustellen
Schritt 10	Die Taste drücken, um die Einstellungen für das Wochenende zu ändern. Die Schritte von 2 bis 9 wiederholen und die Taste drücken, um zu bestätigen.
ACHTUNG	Die Taste drücken, um den Kühlbetrieb zu wählen und die obigen Schritte wiederholen, um den Kühlbetrieb zu programmieren.

Um das Programm 2 und 3 für das Wochenende zu deaktivieren, im Schritt 4, statt die Tasten , die Taste drücken, das deaktiviert die Zeiteinstellung für das Wochenende, und im Schritt 6, statt die Tasten , die Taste drücken, das deaktiviert die Zeiteinstellung für das Wochenende. Um die eingeführten Änderungen zu entfernen, die Taste wieder drücken.

❗ **Zeiteinstellung:** Das Steuergerät hat eine Uhr - die genau eingestellt werden muss. Um die Uhr einzustellen, die Taste gedrückt halten, bis die Zeit beginnt zu blinken. Die Tasten und benutzen, um die Zeit einzustellen.

Die Taste gedrückt halten, bis der Wochentag beginnt zu blinken.

Die Tasten und benutzen, um den Wochentag einzustellen. Die Taste drücken, um zu bestätigen.


❗ **Zurücksetzung auf Werkseinstellungen:** Im Stand-By-Betrieb, wenn das Steuergerät aus ist, die Tasten und 5 Sekunden gedrückt halten, bis auf dem Display das Symbol „RES“ erscheint (für 5 Sekunden).

❗ **Tastensperre:** Die Tasten und 3 Sekunden gedrückt halten, um das Gerät zu sperren (wiederholen, um das Gerät zu entsperren)

❗ **Auswahl der Lüftergeschwindigkeit:** Die Taste drücken, um zwischen der niedrigen (Low) , mittleren (Medium) oder hohen (High) Lüftergeschwindigkeit zu wählen. Im Auto Betrieb wählt das Steuergerät die Lüftergeschwindigkeit in Anlehnung an folgende Einstellungen selbstständig:

Heizung: 1° C unter vorgegebener Temperatur – LOW, 2° C unter vorgegebener Temperatur – Medium, 3° C unter vorgegebener Temperatur – High

Kühlung: 1° C über vorgegebener Temperatur – LOW, 2° C über vorgegebener Temperatur – Medium, 3° C über vorgegebener Temperatur – High

- **Heiz-/Kühl-/Auto-Betrieb:** Die Taste  drücken, um den Heizbetrieb Heat, Kühlbetrieb Cool oder Autobetrieb auszuwählen. Heizung: das Steuergerät kontrolliert das Anwärmersystem. Kühlung: das Steuergerät kontrolliert das Lüftersystem. Auto: das Steuergerät kontrolliert das Anwärmer- oder Lüftersystem, abhängig von der Umgebungstemperatur.

GARANTIEKARTE

Projekt:

Modell:.....

Fabriknummer:.....

Einkaufsdatum:.....

Inbetriebnahmedatum:.....

Angaben zum Installationsunternehmen

Angaben zum Inbetriebnehmer:.....

Firma:.....

Adresse:.....

Telefon:.....

Unterschrift des Inbetriebnehmers:.....

Register der Installationsarbeiten, Durchsichten, Reparaturen:

Datum	Bereich der Installationsarbeiten, Durchsichten, Reparaturen:	Unterschrift und Stempel des Installationsunternehmens

Garantie: Die Garantiezeit beträgt 24 Monate