

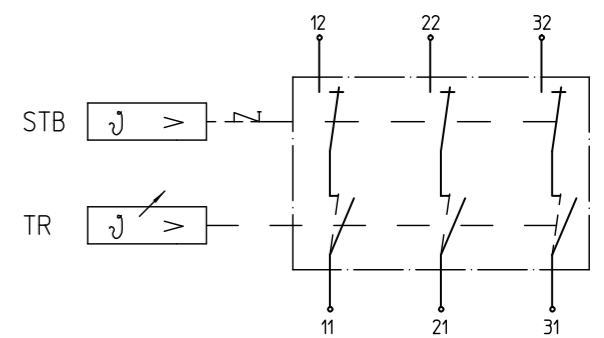
Bemerkungen:	TR	STB
Normalklima DIN EN 60068-1 (23±2)°C		
Temperaturen sind --- Werte		
Schalt Differenz (im Werksnormbad)	(12±6)K	
Min. Fühlertemperatur:	-50°C	-50°C
Max. Fühlertemperatur: (aus Sicherheitsgründen)	140°C	170°C
Max. Gehäusetemperatur (VDE):	80°C	
Min. Biegeradius Kapillarrohr:	5 mm	
Für Einsatz in Umgebungsbedingungen mit normaler Verunreinigung	(Typ 2 B)	
Kunden-Zeichnung-Nr.	-	
Korrekturfaktor c = bezogen auf Umgebungstemp.	0,18	0,29 [K/K]

Genehmigte technische Daten siehe  
 Zeichnung 55.60000.000 Bl.901

Schutz-Temperatur-Begrenzer schaltet "AUS"  
 bei einer Fühlertemperatur von  
**110°C -8K**

**STB - Funktion**  
 Kontakte öffnen u. werden verriegelt, wenn einjustierte Schalttemperatur  
 überschritten wird. Nach genügender Abkühlung des Temperatur-Fühlers  
 kann durch Drücken des Rückstellknopfes wieder eingeschaltet werden.

Kontakte öffnen mit Verriegelung außerdem, wenn hydraulisches Fühler-  
 system leck wird oder der Temperaturfühler unter -15°C abgekühlt wird.  
 Im letzteren Fall Fühlertemperatur auf 20°C bringen und Rückstellknopf  
 drücken.



Kontakte TR können bei  
 Anschlag links und einer  
 Fühlertemperatur von <23°C  
 auch geschlossen sein.

7	E15755	2011-08-23	This document is exclusively committed to you for the agreed purpose. Any kind of duplication, utilization or communication of its content is prohibited, if not expressly conceded otherwise. Violators are committed to pay compensations. Any claims of existing or future property rights remain unaffected.		Blank No. .	EN Mat.No. .	Scale Unit mm					
6	CD0001	2010-12-15			Material .		Scale 1:1					
5	E05089	2005-06-28			Surface Texture ISO 1302							
4	E02758	2004-01-26			General Tolerances ISO 2768-v							
3	E00959	2003-01-07	CAD	Date	Name	Designation						
2	ER5536	1993-09-14	1993-09-07	2011-08-23	2011-08-23	EGO Temp.- Regler+Schutz Temp.-Begrenzer						
1	ER5520	1993-09-07	2011-08-23	2011-08-23	2011-08-23	.						
Cha.	Information No.	Date	Proc.	2011-08-23	POSOVSKY	.						
F.Rel.			Rel.	2011-08-23	SCHLAGET	.						
Origin .					Repl.for Zchnng.v.07.04.1983	Repl.by .	Ref. .					
						Drawing No. <b>55.60012.010</b>	Sh.No. <b>001</b>	Ver. <b>4</b>	Staf. <b>F</b>	Sheets <b>2</b>	Doc. .	Ex.Doc. .