

Genehmigte technische Daten/Approved technical datas  
55.32500.000, Bl. 901

Bemerkungen/Notes:

Normalklima/Standard atmosphere DIN EN 60068-1 (23 $\pm$ 2) $^{\circ}$ C  
Temperaturen sind AUS-Werte/Temperatures are OFF values  
Min. Fühlertemperatur/Min. sensor temperature: -10 $^{\circ}$ C (DC)  
Max. Fühlertemperatur/Max. sensor temperature: 330 $^{\circ}$ C  
(aus Sicherheitsgründen/for security reasons)  
Max. Gehäusetemperatur/Max. housing temperature (VDE): 125 $^{\circ}$ C  
Min. Biegeradius Kapillarrohr/  
Min. bending radius of capillary tube: 5 mm  
Für Einsatz in Umgebungsbedingungen mit  
normaler Verunreinigung/  
For application with normal pollution level (Typ 2 B K)  
Kunden-Zeichnungs-Nr./Customer drawing-No.:

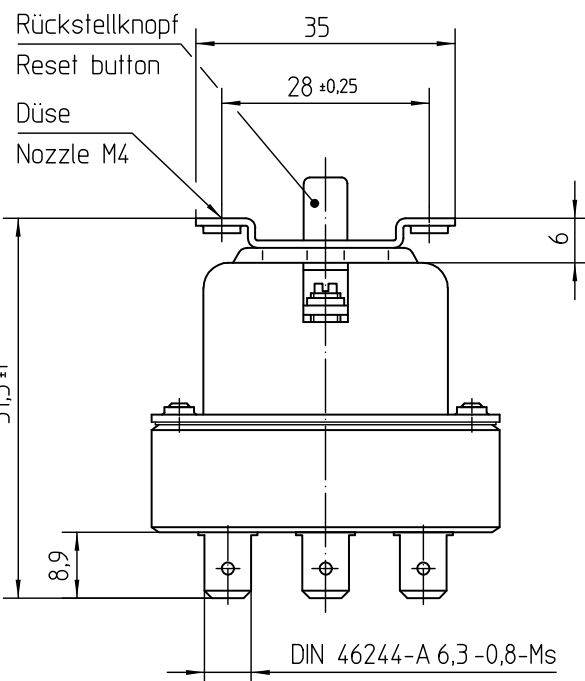
Schutz-Temperatur-Begrenzer fest eingestellt bei/  
thermal cut-out fixed set at:  
**235 $^{\circ}$ C -16K "AUS/OFF"**

Kontakte schalten nach Erreichen der  
eingestellten Temperatur aus und werden gesperrt.  
Nach genügender Abkühlung des Temperaturfühlers  
kann durch Drücken des Rückstellknopfes wieder  
eingeschaltet werden.  
Contacts switch off after achieving  
the adjusted temperature and will be blocked.  
After sufficient cooling of the sensor thermal cut out  
can be reset by pressing the reset button.

Kontakte öffnen mit Verriegelung außerdem, wenn  
hydraulisches Fühlersystem leck wird oder  
der komplette STB unter -5 $^{\circ}$ C abgekühlt wird.  
Im letzteren Fall Fühlertemperatur auf 20 $^{\circ}$ C  
bringen und Rückstellknopf drücken.  
Furthermore the contacts open and lock if the  
hydraulic sensor system becomes leaky or if  
the temperature of the complete thermal cut out  
drops below -5 $^{\circ}$ C. For the last case rise sensor  
temp. to 20 $^{\circ}$ C and press the reset button.

1x Verschraubung/Screwing 0000 615.401  
1x Mutter/Nut SW 17 0000 615.402  
2x Dichtring/Sealing 0000 631.015  
Kann geliefert werden.  
Bei Bedarf bitte separat bestellen/  
can be supplied  
If part is required please order separately

Korrekturfaktor/correction factor: c = 0,52 [K/K]  
(bez. auf Umgebungstemp./based on ambient temperature)



This document is exclusively committed to you for the agreed purpose. Any kind of duplication, utilization or communication of its content is prohibited, if not expressly conceded otherwise. Violators are committed to pay compensations. Any claims of existing or future property rights remain unaffected.				Blank No. .	EN Mat.No. .	Scale Unit mm Scale 1:1
				Material .		
				Surface Texture ISO 1302		
				General Tolerances ISO 2768-v		
2	E16381	2012-04-03	CAD	Date	Name	Designation
1	CD0001	2010-12-15	Create.	2007-09-06	SCHUHMAM	EGO Schutz-Temperatur-Begrenzer
Cha.	Information No.	Date	Proc.	2012-04-02	SCHUHMAM	EGO Thermal cut-out
F.Rel.	E09308	2007-09-06	Rel.	2012-04-03	KESSELBG	
				Drawing No.	Sh.No.	Ver.
Origin 97.55325.51Bl.901				55.32545.090	901	1 F
Repl.for .				Repl.by .	Ref.	1