

# Instructieboek – Gebrauchsanweisung Manual – Manuel d'instructions



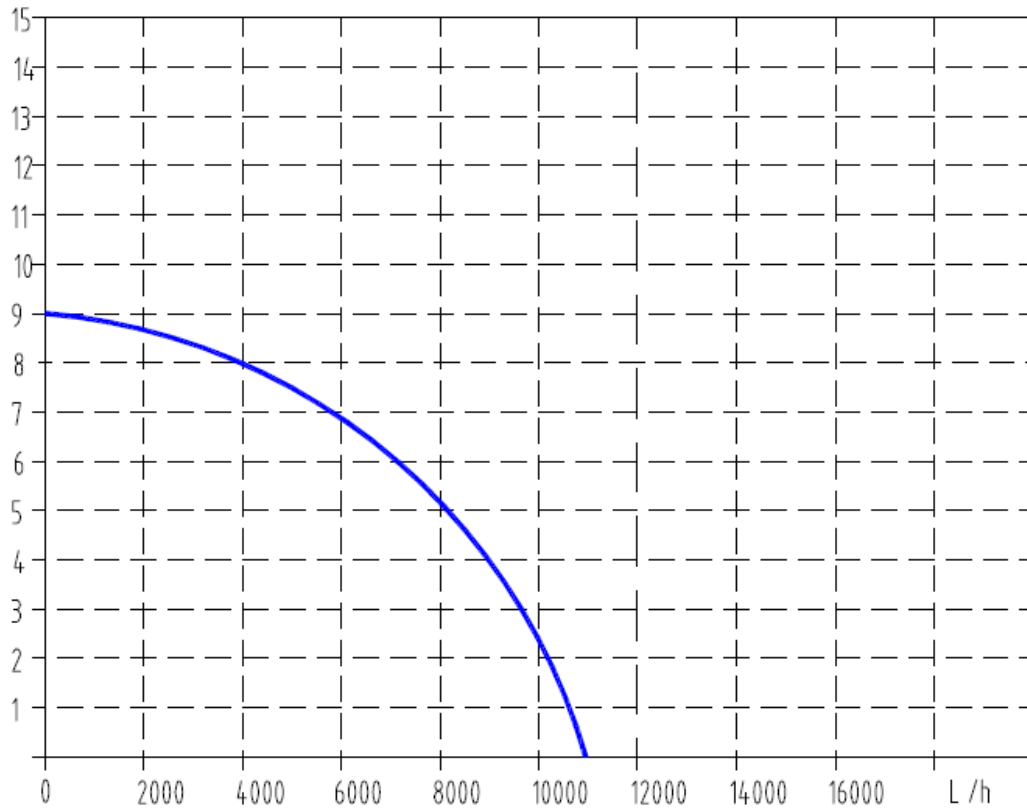
**EUROM**<sup>®</sup>  
POWERFUL PRODUCTS

## **FLOW-PRO 550CW** **FLOW-PRO 550DW**

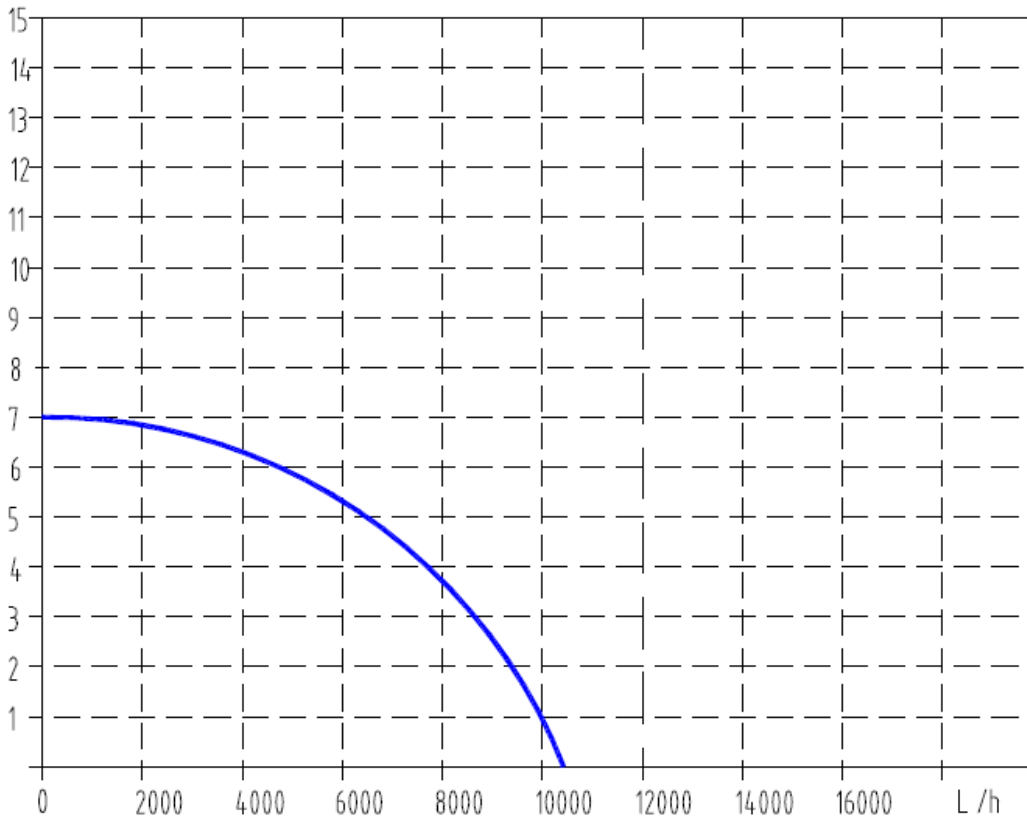
**DOMPELPOMPEN**  
**SUBMERSIBLE PUMPS**  
**TAUCHPUMPEN**  
**POMPES SUBMERSIBLES**

Art.nr. FLOW-PRO 550CW: 26.149.3    Art.nr. FLOW-PRO 550DW: 26.152.3

H (m)

**FLOW-PRO 550CW**

H (m)

**FLOW-PRO 550DW**

## NL

### **VOORDAT U DE POMP IN BEDRIJF NEEMT...**

Lees dit instructieboekje zorgvuldig en in zijn geheel door; het bevat belangrijke informatie aangaande het gebruik en voorzorgsmaatregelen. Door de instructies zorgvuldig op te volgen verkrijgt u optimale prestaties en wordt de veiligheid maximaal gewaarborgd. Gebruik, anders dan in dit boekje beschreven kan schade, letsel en gevaar opleveren en doet de garantie vervallen.

Bewaar het boekje om later nog eens te raadplegen.

### **VEILIGHEIDSVORSCHRIFTEN**

- Controleer voor gebruik uw nieuwe pomp (incl. kabel en stekker) op zichtbare beschadigingen. Neem een beschadigde pomp niet in gebruik maar biedt hem uw leverancier aan ter vervanging.
- Om veiligheidsredenen dient uw pomp altijd te worden aangesloten op een geaard stopcontact dat volgens de landelijke regels is geïnstalleerd, deel uitmaakt van een elektriciteitsvoorziening die maximaal 16 Amp. is gezekeerd en voorzien is van een aardlekschakelaar (nominale stroom  $\leq 30$  mA).
- Controleer uw pomp, elektrokabel, stekker en stopcontact voor elk gebruik. Gebruik ze niet wanneer u beschadigingen constateert maar laat ze repareren door een erkend elektricien. De kabel is van het type H05RN-F 3G 0.75mm<sup>2</sup>.
- Zorg ervoor dat elektrische aansluitingen te allen tijde droog zijn en blijven.
- Controleer voor gebruik of het stopcontact waarop u de pomp wilt aansluiten geschikt is voor de pomp (zie typeplaatje).
- Bescherm de elektrokabel en de stekker tegen hitte, olie en scherpe hoeken.
- Maak voor gebruik eerst de afvoerslang schoon.
- Controleer voor gebruik of de opvoerhoogte het vermogen van uw pomp niet overschrijdt.
- Gebruik de elektrokabel niet om de pomp aan op te hangen, aan te laten zakken of mee te verplaatsen. Bevestig daartoe evt. een touw aan de handgreep. Trek de stekker ook niet aan de kabel uit het stopcontact maar neem de stekker in de hand!
- Nadat u water hebt verpompt waaraan bijv. chloor was toegevoegd of wat een bepaalde neerslag bevatte, dient u de pomp met schoon water door te spoelen. Houdt er rekening mee dat zand en alle andere schurende en bijtende stoffen de slijtage versnellen en het vermogen van de pomp beïnvloeden.
- Voorkom dat de pomp werkt terwijl hij om wat voor reden dan ook het water niet af kan voeren: verstopte afvoer, te hoge opvoer enz. Dit beschadigt de pomp!
- Gebruik de pomp niet wanneer zich personen in het leeg te pompen object bevinden. Het is te allen tijde verboden deze pomp in een zwembad te gebruiken.
- Drooglopen van de pomp versnelt slijtage en veroorzaakt oververhitting. Voorkom dus te allen tijde dat de pomp draait terwijl er geen water meer wordt verplaatst en schakel hem onmiddellijk uit wanneer dat gebeurt.

- Voordat u controle- of schoonmaakwerkzaamheden aan uw pomp uitvoert dient u hem uit te schakelen door de stekker uit het stopcontact te nemen.
- Om letsel te voorkomen nooit vingers in de aanzuigopening van de pomp steken als de stekker in het stopcontact zit!
- Zorg voor zorgvuldig toezicht wanneer dit apparaat wordt gebruikt in de aanwezigheid van kinderen, handelingsonbekwame personen of huisdieren. Dit apparaat is niet geschikt om te worden gebruikt door personen (incl. kinderen) met een fysieke- zintuiglijke- of mentale beperking, of gebrek aan ervaring en kennis, ongeacht of er toezicht is of instructie is gegeven aangaande het gebruik van het apparaat door een persoon die verantwoordelijk is voor hun veiligheid
- Houd het apparaat buiten het bereik van kinderen en laat ze nooit alleen met het apparaat. Houd er bij het kiezen van een plaats voor het apparaat rekening mee dat die onbereikbaar is voor kinderen. Er dient op te worden toegezien dat kinderen niet met het apparaat spelen.
- Repareer pomp, kabel en/of stekker nooit zelf maar laat dat aan een bevoegde vakman over. Importeur en fabrikant aanvaarden geen aansprakelijkheid voor ondeskundig uitgevoerde reparaties en/of wijzigingen aan de pomp. Dergelijke ingrepen doen tevens de garantie vervallen.

### **WAAR IS DE POMP VOOR BEDOELD?**

Deze dompelpomp is ontworpen voor privégebruik in en om huis en tuin.

Dompelpompen worden voornamelijk gebruikt voor waterafvoer, voor het verplaatsen van vloeistoffen en het leegpompen van waterreservoirs, kelders, boten enz., als ook voor het voor beperkte tijd laten circuleren van water.

De pompen zijn volledig waterdicht en mogen tot een diepte van max. 5 meter in vloeistof worden gedompeld.

Deze pompen zijn niet geschikt voor tafelfonteintjes en aquariums. Als de pomp in een vijver met vis wordt gebruikt, dient u maatregelen te nemen om te voorkomen dat de vis in de pomp wordt gezogen.

Met deze pomp kunnen schone en licht-vervuilde, niet agressieve vloeistoffen worden verpompt. De vloeistof mag deeltjes van max. 3mm (Flow-Pro 550CW) dan wel max. 16mm (Flow-Pro 550DW) doorsnee bevatten.

Zand (en vergelijkbaar materiaal) in de te verpompen vloeistof heeft een schurende werking en leidt tot snellere slijtage.

Bijtende, licht-ontvlambare of explosieve vloeistoffen (zoals benzine, diesel, petroleum, thinner enz.), zeewater, vetten, olie, zout- of vervuild water uit toiletten enz. mogen niet worden verpompt!

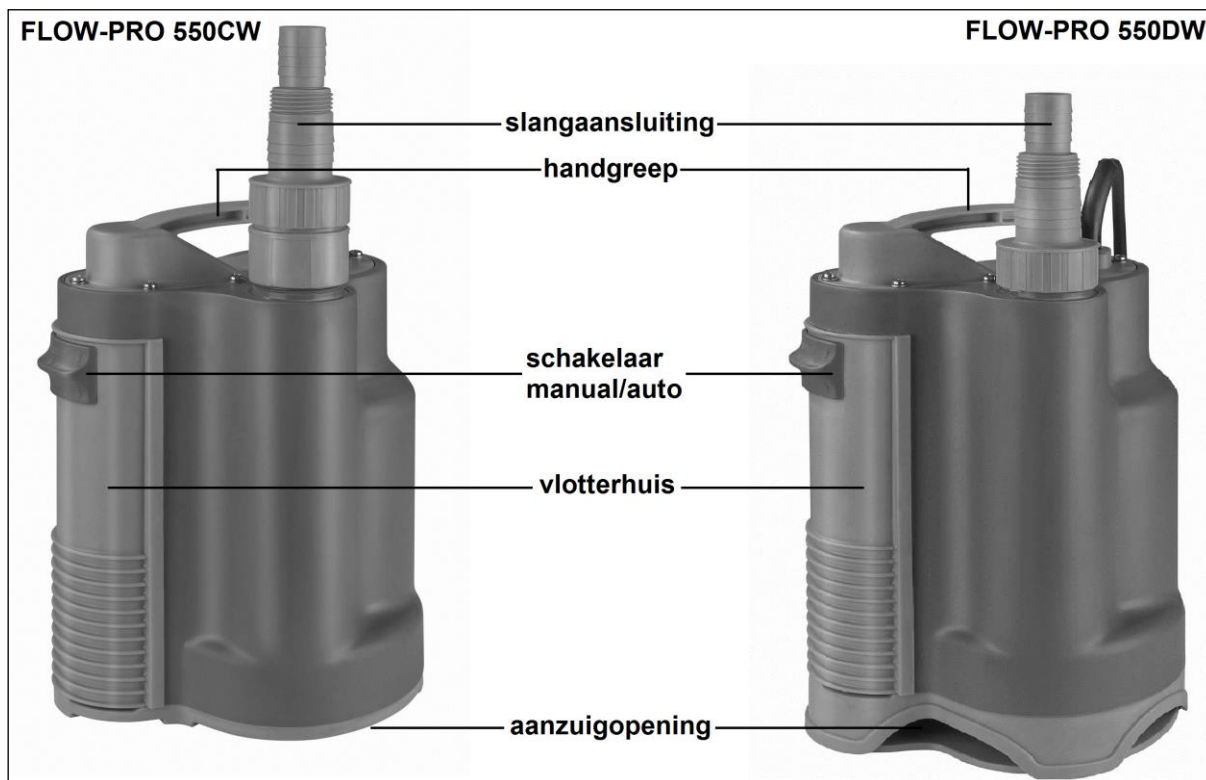
De temperatuur van de verpompte vloeistof dient de 40°C niet te overschrijden.

Voorkom te allen tijde dat de pomp draait terwijl er geen water meer wordt verplaatst.

### **Let op: deze pompen mogen niet in een zwembad worden gebruikt!**

Deze pomp is niet geschikt voor continu gebruik, zoals het voortdurend laten circuleren van water. Door deze vorm van gebruik zal de levensduur van de pomp aanzienlijk worden verkort.

## BESCHRIJVING



## VOOR GEBRUIK

Tijdens de voorbereidende werkzaamheden de stekker uit het stopcontact!

### **Slangaansluiting**

Sluit nu de slangaansluiting aan op de fitting. De slangaansluiting heeft een verloop van 25 naar 32mm (of 1" naar 1½" bu.dr.); wanneer u uitsluitend een ruimere slang gebruikt kunt u het resterende smallere stuk van de fitting met een scherp mes of zaagje verwijderen. Bevestig tenslotte de slang met een slangklem op het passende deel van de aansluiting (of draai hem erop).



### **Plaatsen en verplaatsen**

- Zet de pomp stabiel neer, zeker wanneer u hem automatisch laat werken.
- Zorg ervoor dat de aanzuigopeningen niet worden geblokkeerd (ook niet gedeeltelijk). Plaats de pomp, als hij op een zachte (bijv. zanderige) bodem staat, bijv. op een tegel.
- Gebruik de elektrokabel niet om de pomp op te tillen of op te hangen. Als u de pomp wilt neerlaten in bijv. een bron of schacht, gebruik dan een touw dat u aan de handgreep bevestigt.

- Als de pomp op een permanente plaats wordt geïnstalleerd, met vaste afvoerleidingen, is het aan te bevelen een snelkoppeling op de meest handige plaats aan te brengen, om reiniging en onderhoud te vergemakkelijken.
- Gebruikt u de pomp voor tijdelijke toepassingen, gebruik dan flexibele slang die u met een slangklem op de pomp bevestigt.

## **WERKING**

De elektrokabel dient minimaal van het type HO5RN-F 3x0.75mm<sup>2</sup> te zijn en een lengte van minimaal 10 meter te hebben.

Een eventuele verlengkabel dient van het type HO5RN-F 3x1,5mm<sup>2</sup> te zijn.

Controleer voor gebruik of de waarden van het stopcontact, waar u de pomp op wilt aansluiten, corresponderen met die op het typeplaatje op de pomp (230V-50Hz) en of het stopcontact geaard is en voorzien is van een aardlekschakelaar (nominale stroom ≤30 mA).

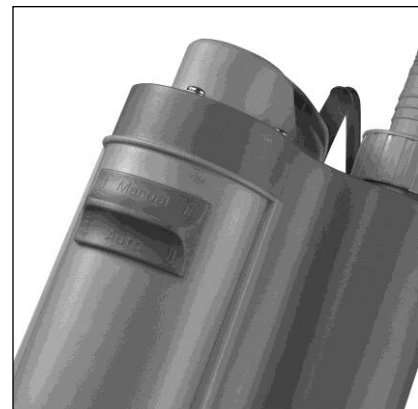
Zorg ervoor dat elektrische aansluitingen te allen tijde droog zijn en blijven!

Overtuig u ervan dat er zich géén personen in de leeg te pompen ruimte (kelder/ boot/vijver enz.) bevinden.

### **Automatische werking**

De FLOW-PRO 550 heeft een geïntegreerde vlotter. Zet de schakelaar op de AUTO-stand (zie afb.) Nadat u de stekker in het stopcontact hebt gestoken schakelt de pomp automatisch in wanneer het water boven het start-niveau (140 mm) komt en schakelt hij uit wanneer het stop-niveau (30 mm) is bereikt.

Op deze wijze kan de pomp continu ingeschakeld staan en zal hij het waterniveau in bijv. een kelder of boot op peil houden. Houdt er daarbij rekening mee dat deze pomp niet is ontworpen om continu te werken; hij dient ook regelmatig af te slaan. Ondanks het feit dat de pomp automatisch werkt is er toch regelmatig toezicht vereist om vast te stellen dat er zich geen problemen voordoen bij de werking, er geen beschadigingen zijn opgetreden enz. (zie ook: oververhittingbeveiliging).



### **Handmatige werking**

Zet de schakelaar op de MANUAL-stand (handmatig).

De pomp zal nu niet automatisch afslaan maar doorpompen, ook wanneer het minimaal resterende waterniveau (CW: 3mm – DW: 16mm.) is bereikt en de pomp dus droogloopt. Schakel hem dan onmiddellijk uit!!

Bij handmatige werking dient altijd toezicht te worden gehouden.

## **OVERVERHITTINGBEVEILIGING**

Uw dompelpomp is voorzien van een oververhittingbeveiliging. Deze schakelt de pomp automatisch uit wanneer de motor te heet wordt. Wanneer hij voldoende is

afgekoeld zal de pomp ook automatisch weer aanslaan.

Oververhitting heeft evenwel altijd een oorzaak: de waaier kan zijn vastgelopen, er kan een lager versleten zijn, de pomp kan drooglopen enz. Wanneer die oorzaak niet wordt verholpen zal de oververhitting opnieuw optreden en wanneer zich dit proces te vaak herhaalt veroorzaakt dat serieuze schade aan uw pomp. Probeer dus vast te stellen wat er mis is en los dit probleem op. Indien de pomp hiervoor geopend moet worden dient u zich tot uw leverancier of een erkend vakman te wenden.

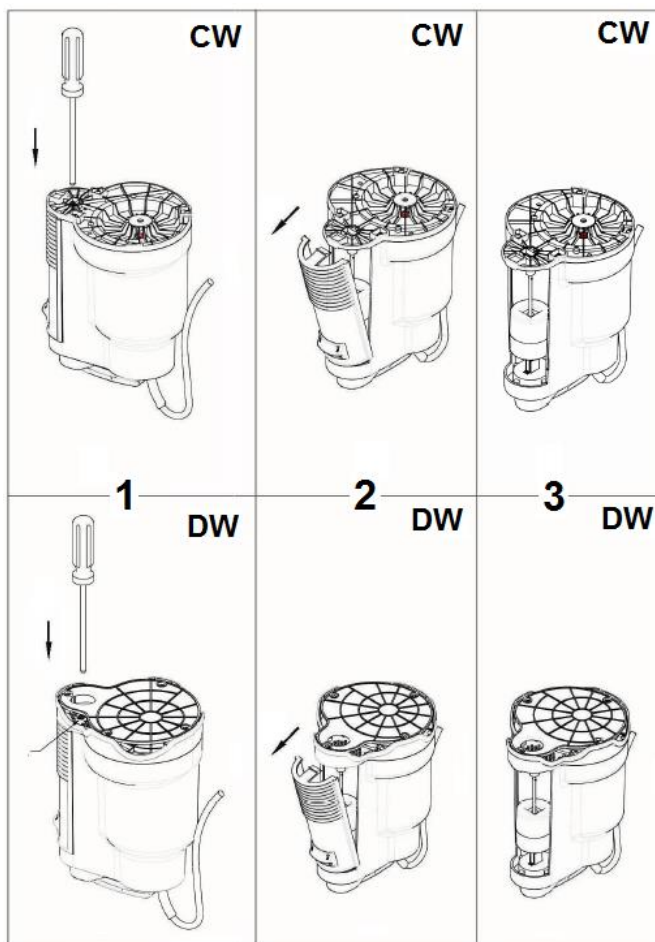
Wanneer er bij een pomp die automatisch werkt te weinig controle wordt uitgeoefend kan de pomp dus ondanks de oververhittingbeveiliging stuklopen. De verantwoordelijkheid voor het toezicht blijft te allen tijde bij de gebruiker rusten!

## ONDERHOUD

**Voordat u controle- of schoonmaakwerkzaamheden aan uw pomp uitvoert dient u hem uit te schakelen door de stekker uit het stopcontact te nemen.**

Uw dompelpomp is nagenoeg onderhoudsvrij. Het enige wat u hoeft te doen is het volgende:

- Voer regelmatig een visuele inspectie uit. Is de pomp niet beschadigd? De elektrokabel, de stekker en de vlotterschakelaar met z'n kabel ook niet? Indien u wel beschadigingen constateert dient u zich tot uw leverancier of een erkend vakman te wenden. Probeer nooit zelf reparaties uit te voeren en haal zelf de pomp niet open!
- Controleer regelmatig de werking van de vlotterschakelaar, zeker wanneer u de pomp voor automatische werking hebt geïnstalleerd (elke 3 maanden). Verwijder regelmatig de aanslag op de vlotter met schoon water. Keer de pomp daartoe om, open het zijpaneel met een pennenpuntje o.i.d. en verwijder het (zie afb.). Neem pen met vlotter uit en reinig de vlotter en het magneetje. Voorkom beschadiging of foutieve montage en verwijder de vlotter niet van de pen!
- Controleer regelmatig of er zich geen vuil (vezels, resten) rond de schoep heeft opgehoopt. Is dat wel het geval, verwijder dat dan door de pomp door te spoelen met schoon water. Lukt u dat niet, wend u dan tot uw leverancier of een erkend vakman en laat deze



de pomp openen en het vuil verwijderen.

- Als u de pomp regelmatig op verschillende plaatsen gebruikt dient hij na elk gebruik met schoon water te worden door- en afgespoeld.
- Houd de bodem van de put (of de tegel waar de pomp op rust) vrij van modder en neerslag.
- Zorg ervoor dat de pomp niet bevriest. Laat hem tegen de winter volledig leeglopen en sla hem vorstvrij op.

## **STORINGEN – OORZAAK – REMEDIE**

| <b>Storing</b>  | <b>Oorzaak</b>   | <b>Remedie</b>  |
|---|--|---|
| Pomp start niet   | <ul style="list-style-type: none"> <li>- Geen stroom</li> <li>- Oververhittingsbeveiliging geactiveerd</li> <li>- Vlotter zit vast</li> </ul>  | <ul style="list-style-type: none"> <li>- Controleer de stroomvoorziening</li> <li>- Zie: oververhittingsbeveiliging</li> <li>-</li> <li>- Maak vlotter en vlotter-as schoon</li> </ul>  |
| Pomp draait, maar geeft geen water                        | <ul style="list-style-type: none"> <li>- Inlaatopeningen zijn verstopt</li> <li>- Knik in waterafvoerslang, of de slang zit verstopt</li> <li>- Lucht rond de schoep</li> <li>- Schoep vastgelopen</li> <li>- Waterpeil is de laag</li> <li>- CW: terugslagklep in uitgang pomp geblokkeerd</li> </ul> | <ul style="list-style-type: none"> <li>- Maak ze schoon</li> <li>- Leg de slang recht of verwijder de verstopping</li> <li>- Schakel de pomp uit en beweeg hem wat heen en weer. Wacht tot de lucht ontsnapt is en start opnieuw</li> <li>- Probeer de belemmering te verwijderen of wend u tot een vakman</li> <li>- Dompel de pomp dieper in het water</li> <li>- Verwijder blokkade</li> </ul> |
| Onvoldoende water   | <ul style="list-style-type: none"> <li>- Inlaatopeningen zitten (deels) verstopt</li> <li>- Afvoerleiding (deels) verstopt</li> <li>- Versleten waaier</li> </ul>  | <ul style="list-style-type: none"> <li>- Maak ze schoon</li> <li>- Verwijder de verstopping</li> <li>- Waaier laten vervangen</li> </ul>  |
| Pomp start niet of slaat tijdens de werking plotseling af | <ul style="list-style-type: none"> <li>- Thermische beveiliging stopt pomp vanwege oververhitting</li> <li>- Het water is te warm</li> <li>- Stroomuitval</li> <li>- Vuil of steentjes in de wateraanvoer</li> <li>- Schoep zit vast</li> <li>- Storing in de motor</li> </ul>                         | <ul style="list-style-type: none"> <li>- Zie: oververhittingbeveiliging</li> <li>- Max. watertemperatuur 40°C</li> <li>- Controleer zekeringen en aardlek</li> <li>- Verwijder vuil en steentjes</li> <li>- Hef z.m. blokkade op of raadpleeg servicedienst</li> <li>- Raadpleeg de servicedienst</li> </ul>  |
| Pomp start en stopt niet in AUTO-stand                    | <ul style="list-style-type: none"> <li>- Pomp staat niet verticaal</li> <li>- De vlotter zit vast</li> </ul>   | <ul style="list-style-type: none"> <li>- Zet de pomp rechtop</li> <li>- Maak de vlotter schoon</li> </ul>   |

Als deze tips geen oplossing bieden, neem dan contact op met uw leverancier of servicedienst.



## **GARANTIE**

Op de door u gekochte pomp is de normale garantie op productie- en materiaalfouten van toepassing.

De volgende schade en storingen zijn uitgesloten van garantie:

- Slijtage en defecten van roterende mechanische afdichtingen, veroorzaakt door drooglopen of de aanwezigheid van bepaalde stoffen en/of voorwerpen in het water.
- Blokkade van de waaier door vreemde voorwerpen
- Transportschade
- Beschadigingen veroorzaakt door onoordeelkundig gebruik
- Storingen die door onbevoegden tevergeefs zijn getracht te repareren, of door onoordeelkundige reparatie zijn veroorzaakt
- Schade door oververhitting

Het openen van de pomp door onbevoegden als ook het aanbrengen van wijzigingen of toevoegingen aan de pomp doen de garantie en aansprakelijkheid van leverancier, importeur en fabrikant vervallen.

## **TECHNISCHE GEGEVENS**

| Type                              | FLOW-PRO 550CW                 | FLOW-PRO 550DW                 |
|-----------------------------------|--------------------------------|--------------------------------|
| Aansluitspanning                  | 230V – 50Hz                    | 230V – 50Hz                    |
| Opgen. verm.                      | 550W                           | 550W                           |
| Cap. max.                         | 11.000 l/u                     | 11.000 l/u                     |
| Isolatieklasse                    | IP68                           | IP68                           |
| Opv. hoogte max.                  | 9m                             | 7m                             |
| Dompeldiepte max                  | 5m                             | 5m                             |
| Watertemp. max.                   | 40°C                           | 40°C                           |
| Slangaansluiting                  | 25mm – 1" – 32mm - 1½"         | 25mm – 1" – 32mm - 1½"         |
| Max. doorlaat vuil                | 3mm                            | 16mm                           |
| Resterend water ( <i>Manual</i> ) | 5mm                            | 16mm                           |
| Startniveau (auto-stand)          | 140mm                          | 140mm                          |
| Stopniveau (auto-stand)           | 30mm                           | 30mm                           |
| Geluidsniveau Lpa                 | ≤70dB(A)                       | ≤70dB(A)                       |
| Kabel                             | H05RN-F 3G 0.75mm <sup>2</sup> | H05RN-F 3G 0.75mm <sup>2</sup> |
| Kabellengte                       | 10m                            | 10m                            |
| Afmetingen (cm)                   | 22x18,5x26                     | 22x18,5x28,5                   |
| Gewicht                           | 4 + 1 kg                       | 4 + 1 kg                       |

**EN****BEFORE USING YOUR PUMP...**

Read this entire instruction leaflet carefully. It contains important information in relation to the use of your pump and precautionary measures that may need to be taken. Reading these instructions thoroughly will ensure you get the very best performance from the product and ensure maximum safety. Any use, other than set out in this leaflet, could cause damage, injury and represent a hazard; it will also invalidate the guarantee.

Keep this booklet in a safe place for reference.

**SAFETY RECOMMENDATIONS**

- Before using your new pump, check it, including cord and plug, for any visible damage. Do not use a damaged pump, but send it back to your dealer for replacement.
- For safety reasons, your submersible pump must always be connected to an earthed socket that has been installed according to national regulations, forms part of an electricity network that is equipped with a fuse of at most 16 Amp and has an earth leakage circuit breaker (nominal voltage  $\leq 30$  mA).
- Check your pump, electrical cable, plug and socket before each use. Do not use if the device is damaged and have this damage repaired by an accredited electrician. The cable is an H05RN-F 3G 1.00mm<sup>2</sup> type.
- Ensure that electrical connections stay dry at all times.
- Before use, ensure that the socket to which you are connecting the pump is suitable for the pump itself (see type plate).
- Protect the electrical cable and plug from heat, oil and sharp corners.
- Clean the drainage pipe before use.
- Before use, check to ensure that elevation height does not exceed your pump's capacity.
- Do not use the electrical cable to hang up, lower or move the pump. Attach a rope to the handle in order to do this. Never pull on the cable to remove the plug from the socket but remove by pulling on the plug!
- Rinse the pump with clean water if you have used it to pump water that contains chlorine, for example, or deposits. Bear in mind that sand and all other abrasive and corrosive substances will increase wear and tear and impact upon the effectiveness of the pump.
- Ensure the pump is not used if it cannot drain off the water due to issues such as blocked drainage, elevation too high, etc. This will damage the pump!
- Do not use the pump if there are persons present in the object to be pumped out. It is forbidden to use this pump in a swimming pool.
- Allowing the pump to run dry will increase wear and tear and cause overheating. Always prevent the pump from running if no water is being moved and switch it off immediately if this is the case.

- Before you carry out checking or cleaning tasks on the pump you must switch it off by removing the plug from the socket.
- In order to prevent injury, never put your fingers into the suction opening on the pump when the device is plugged in!
- Close supervision is necessary when the product is used near children, incapacitated persons or pets. The device is not suitable for use by persons (including children) with a physical, sensual or mental limitation or a lack of experience and knowledge, irrespective of whether they are being supervised or have been issued with instructions in relation to the use of the device by a person who is responsible for their safety.
- Keep out of reach of children and never leave them unsupervised with the appliance. Consequently, when selecting the location for your machine, do so in such way that children do not have access to the appliance. Always ensure that children cannot play with the device.
- Never repair the pump, cable and/or plug yourself; always have this maintenance carried out by an authorised expert. The importer and manufacturer accept no liability for repairs and/or modifications to the pump if they have been carried out by someone who is not qualified to do so. Such interventions also nullify the guarantee.

## **WHERE CAN THE PUMP BE USED?**

This submersible pump has been designed for private usage in or around the home and garden.

Submersible pumps are primarily used for draining water, moving liquids and emptying water reservoirs, cellars, boats etc., and also for temporary circulation of water.

The pumps are completely watertight and can be submerged in liquid with a maximum depth of 5 metres.

These pumps are not suitable for table fountains or aquariums. If the pump is used in a pond containing fish, you must take measures to prevent the fish being sucked into the pump.

This pump can be used to pump clean and lightly polluted, non-aggressive liquids.

The liquid may contain particles of max. 3mm (Flow-Pro 550CW) or max. 16mm (Flow-Pro 550DW) diameter.

Sand (and similar materials) in the liquid that is to be pumped will have a corrosive effect and will lead to increased wear and tear.

Corrosive, lightly flammable or explosive liquids (such as petrol, diesel, paraffin, thinners etc), seawater, fats, oil, salty or contaminated water from toilets etc cannot be pumped!

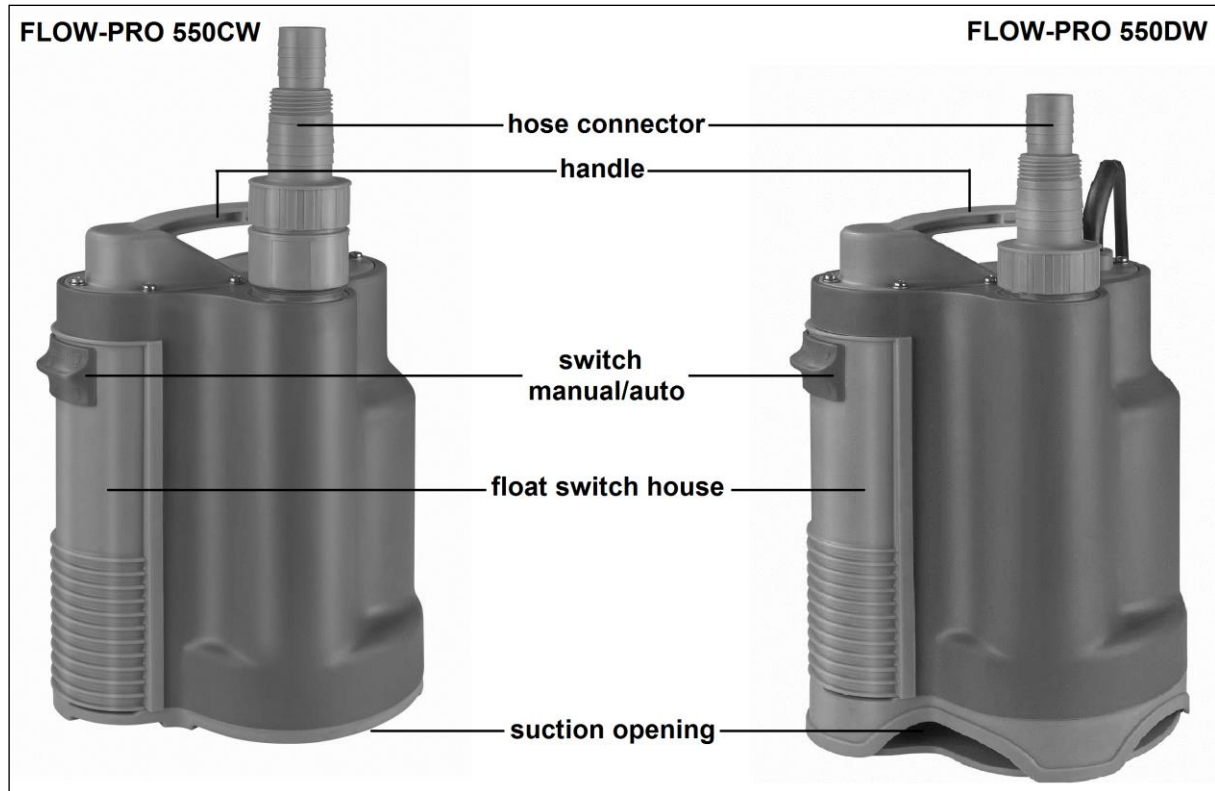
The temperature of the pumped liquids must not exceed 40°C.

Always prevent the pump from running if no water is being moved.

**Note: these pumps may not be used in a swimming pool!**

This pump is not suitable for continuous use, such as the continual circulation of water. This type of use will substantially shorten the pump's life expectancy.

## **DESCRIPTION**

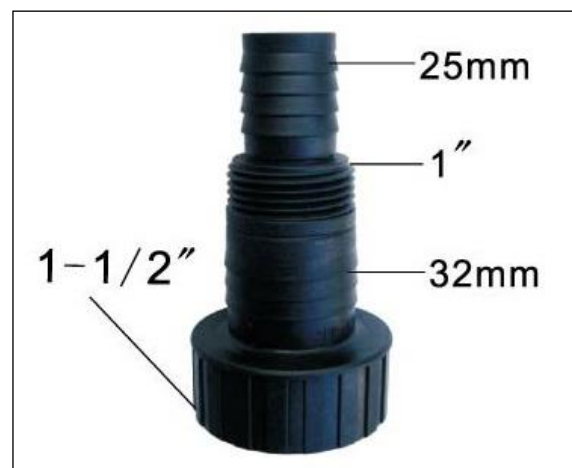


## **BEFORE USE**

When preparing the device for use, take the plug out of the electrical socket!

### **Hose connection**

Connect the hose connector to the fitting. The hose connector goes from 25 to 32 mm (or 1" to 1½"). If you are exclusively using a more wide hose, you can remove the remaining piece of the fitting with a sharp knife or saw. Attach the hose to the appropriate part of the connector with a hose clamp (or turn it on it). The best results of pumping efficiency are achieved with a 32 mm hose.



### **Locating and moving**

- Make sure the pump is positioned at a stable location, particularly if you want it to work automatically.

- Ensure that the suction openings are not blocked (not even partially). If the pump is positioned on a soft surface (e.g. a sand bed), place it on a tile or something similar.
- Do not use the electrical cable to lift the pump or hang it up. If you wish to locate the pump in a water source or shaft, use a rope that is attached to the handle to do so.
- If the pump is being installed into a permanent location, with a fixed drainage system, you are advised to install a connection point at a handy location in order to simplify cleaning and maintenance.
- If you are using the pump temporarily, you may use a flexible hose that is connected to the pump using a hose clamp.

## **OPERATION**

The electrical cable must be at least a HO5RN-F 3x0.75mm<sup>2</sup>, with a length of at least 10 metres.

Any extension cable must be of the type HO5RN-F 3x1.5mm<sup>2</sup>.

Before use, check that the values of the socket to which you wish to connect the pump correspond to those on the type plate on the pump itself (230V-50Hz) and that the socket is earthed and has an earth leakage circuit breaker (nominal voltage ≤30 mA). Make sure that no people present in the space to be pumped out (cellar/boat/pond etc).

Ensure that electrical connections stay dry at all times.

### **Automated function**

The FLOW-PRO 550 has an integrated float.

Set the switch to the AUTO position (see diagram). Once you have plugged the device into the socket, the pump will switch on automatically when the water exceeds the start-level (140 mm) and switch off when the stop-level (30 mm) has been obtained.

This means that the pump can be left on at all times and will keep the water in a cellar or boat, for example, at the required level. Bear in mind that this pump is not designed to be used continuously; it must be switched off at regular intervals.

Despite the fact that the pump works automatically, regular supervision is required in order to ascertain that it has not encountered any functional problems and that it has not been damaged (see also: overheating safeguard).



### **Manual function**

Set the switch to the MANUAL position.

The pump will now not automatically switch off but carry on pumping, even if the remaining water level (CW: 3mm – DW: 16mm.) is reached and the pump runs dry. Switch it off immediately!

You must always supervise the pump during manual operation.

## OVERHEATING SAFEGUARD

Your submersible pump is equipped with an overheating safeguard. This switches the pump off automatically if the motor gets too hot. Once it has cooled down sufficiently, the pump will automatically switch on again.

There is always a cause for overheating: the fan may have become jammed, a bearing may be worn, the pump can run dry etc. and if the cause is not removed, the device will overheat once again. If this process is repeated too often it may cause serious damage to your pump. Try to establish what is wrong and resolve the problem. If the pump needs to be opened up you must take it to your supplier or an accredited professional.

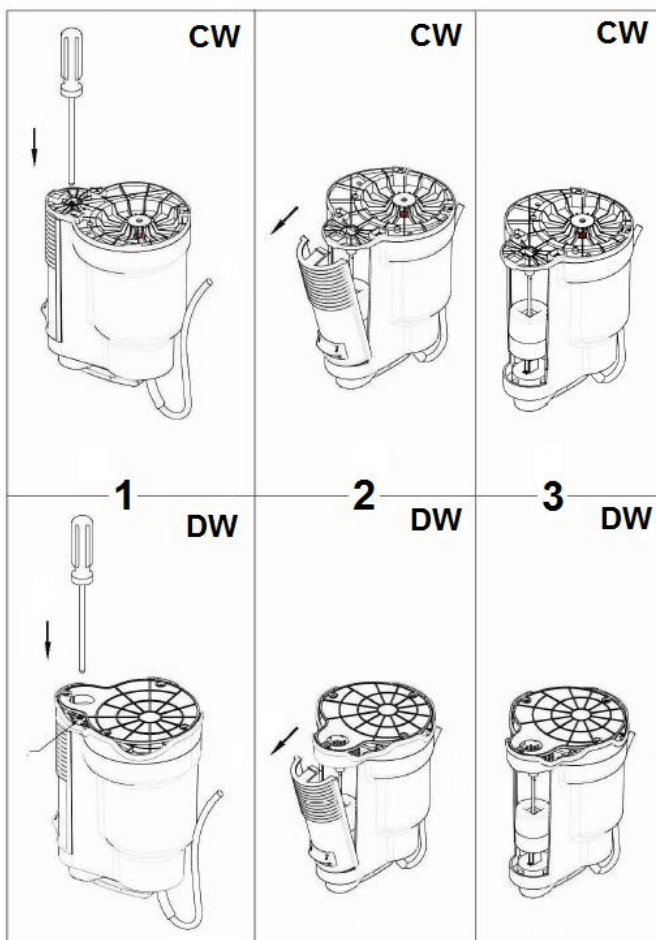
If there is insufficient supervision of a pump that is functioning automatically, the pump may break down despite the presence of the overheating safeguard. The user is always responsible for supervising the device!

## MAINTENANCE

**Before you carry out checking or cleaning tasks on the pump you must switch it off by taking the plug from the socket.**

Your submersible pump is more or less maintenance-free. The only tasks you must carry out are as follows:

- Carry out a regular visual inspection. Make sure the pump is not damaged. Check the electrical cable, the plug, the float switch and the float cable for damage too. If you discover damage, you must take the device to your supplier or an accredited



professional. Never attempt to carry out repairs yourself and never open the pump!

- Regularly check that the float switch is working effectively, particularly if you have set the pump to work automatically (every 3 months). Regularly remove residues from the float with clean water. Turn the pump upside-down, open the side-panel with a pin or similar and remove (see diagram). Take the pin and float out and clean the float and the magnet. Prevent damage or incorrect assembly and do not remove the float from the pin!
- Regularly check whether any dirt (fibres, residues) has accumulated around the blade. Remove it if this is the case by cleaning the pump with clean water. If you cannot do

so, take the pump to your supplier or to an accredited professional to open the device and remove the residue.

- If you regularly use the pump at different locations, you must rinse with clean water (inside and out) after each use.
- Keep the base of the well (or the tile on which the pump is positioned) free from mud and residue.
- Ensure that the pump does not freeze. Before winter sets in, run the pump dry and store it in a frost-free location.

## **DEFECTS – CAUSES – SOLUTIONS**

| <b>Defects</b>   | <b>Causes</b>  | <b>Solutions</b>   |
|--|--|--|
| Pump does not start  | <ul style="list-style-type: none"> <li>- No electricity</li> <li>- Overheating safeguard activated</li> <li>- Pump is stuck</li> </ul>   | <ul style="list-style-type: none"> <li>- Check electrical supply</li> <li>- See: overheating safeguard.</li> <li>- Clean float and float axle</li> </ul>   |
| Pump runs but does not pump water                              | <ul style="list-style-type: none"> <li>- Inlet openings are clogged</li> <li>- Water drainage pipe is bent or hose is blocked</li> <li>- Air around the blade</li> <li>- Blade is jammed</li> <li>- Water level is too low (manual usage)</li> <li>- CW: return valve in pump outlet is blocked</li> </ul> | <ul style="list-style-type: none"> <li>- Clean them</li> <li>- Straighten the hose or remove the blockage</li> <li>- Switch the pump off and move it from side to side. Wait until the air has escaped and switch on again</li> <li>- Try to remove the blockage or ask a professional to do so</li> <li>- Submerge the pump in deeper water</li> <li>- Remove blockage</li> </ul> |
| Insufficient water   | <ul style="list-style-type: none"> <li>- Inlet openings are (partially) blocked</li> <li>- Outlet drain (partially) blocked</li> <li>- Broken fan</li> </ul>   | <ul style="list-style-type: none"> <li>- Clean them</li> <li>- Remove blockage</li> <li>- Replace the fan</li> </ul>   |
| Pump does not start or suddenly switches off while functioning | <ul style="list-style-type: none"> <li>- Thermal safeguard stops pump due to overheating</li> <li>- Water is too hot</li> <li>- Power outage</li> <li>- Dirt or stones in the water supply</li> <li>- Blade is stuck</li> <li>- Problem with the motor</li> </ul>  | <ul style="list-style-type: none"> <li>- See: overheating safeguard</li> <li>- Max. water temperature 35°C</li> <li>- Check fuses and earth leakage</li> <li>- Remove dirt and stones</li> <li>- Remove blockage if possible or consult service point</li> <li>- Consult service point</li> </ul>  |
| Pump does not start and stop in AUTO setting                   | <ul style="list-style-type: none"> <li>- Pump is not vertical</li> <li>- The float is stuck</li> </ul>   | <ul style="list-style-type: none"> <li>- Make sure the pump is standing up straight</li> <li>- Clean the float</li> </ul>  |

If these tips do not provide a solution, contact your supplier or service point.

## **GUARANTEE**

The submersible pump you have purchased comes with the usual guarantee which applies to production and material defects.

The following damage and defects are not covered by the guarantee:

- Wear and tear and defects in relation to mechanical seals caused by drying out or the presence of specific substances and/or objects in the water.
- Blockage of the blade by foreign objects
- Transport damage
- Damage caused by unreasonable use
- Defects that unauthorised persons have attempted to resolve or which have been caused by improper repairs
- Damage due to overheating

The guarantee and liability of the supplier, importer and manufacturer will be nullified if the pump is opened by unauthorised persons or modifications or additions are made to the pump.

## **TECHNICAL SPECIFICATIONS**

| <b>Type</b>                           | <b>FLOW-PRO 550CW</b>          | <b>FLOW-PRO 550DW</b>          |
|---------------------------------------|--------------------------------|--------------------------------|
| <b>Connection voltage</b>             | 230V – 50Hz                    | 230V – 50Hz                    |
| <b>Power consumption</b>              | 550W                           | 550W                           |
| <b>Cap. max.</b>                      | 11.000 l/h                     | 11.000 l/h                     |
| <b>Class of insulation</b>            | IP68                           | IP68                           |
| <b>Max. supply depth</b>              | 9m                             | 7m                             |
| <b>Max. submersion depth</b>          | 5m                             | 5m                             |
| <b>Max. water temp.</b>               | 40°C                           | 40°C                           |
| <b>Hose connection</b>                | 25mm – 1” – 32mm - 1½”         | 25mm – 1” – 32mm - 1½”         |
| <b>Max. size of contamination</b>     | 3mm                            | 16mm                           |
| <b>Residual water (<i>Manual</i>)</b> | 5mm                            | 16mm                           |
| <b>Start level (auto-setting)</b>     | 140mm                          | 140mm                          |
| <b>Stop level (auto-setting)</b>      | 30mm                           | 30mm                           |
| <b>Noise level Lpa</b>                | ≤70dB(A)                       | ≤70dB(A)                       |
| <b>Cable</b>                          | H05RN-F 3G 1.00mm <sup>2</sup> | H05RN-F 3G 1.00mm <sup>2</sup> |
| <b>Cable length</b>                   | 22x16x31                       | 21x16x33                       |
| <b>Dimensions</b>                     | 22x18,5x26                     | 22x18,5x28,5                   |
| <b>Weight</b>                         | 4 + 1 kg                       | 4 + 1 kg                       |



**DE****VOR INBETRIEBNAHME DER PUMPE**

Lesen Sie diese Anleitung vollständig und sorgfältig durch, sie enthält wichtige Informationen bezüglich Benutzung und Sicherheit. Durch das Befolgen der Anweisungen wird eine optimale Leistung erzielt und höchste Sicherheit gewährleistet. Wird das Gerät anders verwendet als in der Anleitung beschrieben, kann dies zu Schäden am Produkt führen und der Garantieanspruch erlischt. Außerdem ist jede andere Verwendung mit Gefahren und Verletzungen verbunden. Bewahren Sie dieses Handbuch zum späteren Nachschlagen auf.

**SICHERHEITSVORSCHRIFTEN**

- Kontrollieren Sie vor der Benutzung Ihre neue Pumpe (inkl. Kabel und Stecker) auf sichtbare Beschädigungen. Nehmen Sie eine beschädigte Pumpe nicht in Betrieb, sondern bitten Sie Ihren Lieferanten um Austausch.
- Aus Sicherheitsgründen muss Ihre Tauchpumpe immer an eine Steckdose mit Erdung angeschlossen werden, die gemäß der Vorschriften Ihres Landes installiert ist, und Teil eines Stromkreises von meistens 16 Ampere ist und in dem ein Fehlerstrom-Schutzschalter eingebaut ist (Nennstrom  $\leq 30$  mA).
- Überprüfen Sie vor jeder Inbetriebnahme Ihre Pumpe, das Anschlusskabel, den Netzstecker und die Steckdose. Werden Beschädigungen festgestellt, dann dürfen sie nicht verwendet werden und müssen von einem autorisierten Elektrofachmann repariert werden. Kabeltyp: H05RN-F 3G 1.00mm<sup>2</sup>.
- Achten Sie darauf, dass die Elektroanschlüsse immer trocken sind und trocken bleiben.
- Prüfen Sie vor der Benutzung, ob die vorhandene Netzspannung der Steckdose, an die Sie die Pumpe anschließen wollen, auch für die Pumpe geeignet ist (siehe Typenschildangaben).
- Schützen Sie das Anschlusskabel und den Netzstecker vor Hitze, Öl und scharfen Kanten.
- Reinigen Sie vor der Benutzung den Ablaufschlauch.
- Prüfen Sie vor der Benutzung, ob die Förderhöhe die Pumpenleistung Ihrer Pumpe nicht übersteigt.
- Das Anschlusskabel darf nicht zum Befestigen, Absenken oder Transportieren/Umpositionieren der Pumpe verwendet werden. Dazu sollten Sie ein Seil am Tragegriff befestigen. Ziehen Sie den Netzstecker nicht am Kabel, sondern am Steckergehäuse aus der Steckdose!
- Nach dem Pumpen von Wasser, dem zum Beispiel Chlor beigefügt war oder das bestimmte Sedimente enthielt, müssen Sie die Pumpe mit klarem Wasser durchspülen. Es ist zu berücksichtigen, dass Sand und andere schmirgelnde und ätzende Stoffe zu schnellerem Verschleiß und einer Leistungsminderung der Pumpe führen.

- Vermeiden Sie den Betrieb der Pumpe, wenn diese aus welchem Grund auch immer das Wasser nicht abtransportieren kann: Verstopfter Abfluss, zu hohe Förderhöhe, usw. Dies führt zu Beschädigungen der Pumpe!
- Die Pumpe darf keinesfalls betrieben werden, wenn sich Personen in dem auszupumpenden Objekt befinden. Es ist grundsätzlich verboten, diese Pumpe in einem Schwimmbecken zu betreiben.
- Trockenlauf der Pumpe erhöht den Verschleiß und führt zu Überhitzung. Vermeiden Sie daher grundsätzlich den Betrieb der Pumpe bei Ausbleiben der Förderflüssigkeit und schalten Sie in solch einem Fall die Pumpe sofort aus.
- Bevor Sie Inspektions- oder Reinigungsarbeiten an Ihrer Pumpe durchführen, ist das Gerät unbedingt vom Netz zu trennen (Netzstecker aus der Steckdose ziehen).
- Um Verletzungen zu vermeiden, greifen Sie niemals in die Ansaugöffnung der Pumpe, wenn der Netzstecker in der Steckdose steckt!
- Achten Sie auf sorgfältige Aufsicht, wenn das Gerät in der Anwesenheit von Kindern oder handlungsunfähigen Personen oder Haustieren benutzt wird. Dieses Gerät ist nicht geeignet, um durch Kinder oder Personen mit körperlichen, sensorischen oder geistigen Behinderungen oder durch Personen ohne Wissen oder Erfahrung mit diesem Gerät bedient zu werden, auch nicht unter Aufsicht oder nach Unterweisung durch eine Person, die für die Sicherheit der oben genannten Personen verantwortlich ist.
- Halten Sie das Gerät außerhalb der Reichweite von Kindern und lassen sie diese niemals mit dem Gerät allein. Berücksichtigen Sie bei der Wahl eines Standorts für das Gerät, dass dieser für Kinder nicht zugänglich ist. Achten Sie darauf, dass sie nicht mit dem Gerät spielen.
- Reparieren Sie die Pumpe, das Kabel und/oder den Netzstecker niemals selbst, sondern überlassen Sie dies einem autorisierten Fachmann. Der Importeur und Hersteller haftet nicht für unsachgemäß durchgeführte Reparaturen und/oder Änderungen an der Pumpe. Durch derartige Eingriffe erlischt jeglicher Garantieanspruch.

## **WOFÜR IST DIESE PUMPE BESTIMMT?**

Diese Tauchpumpe ist für die private Benutzung in Haus und Garten bestimmt. Tauchpumpen werden vorwiegend zum Entwässern, zum Umpumpen von Flüssigkeiten und zum Auspumpen von Behältern, Kellern, Booten usw. verwendet. Die Pumpen sind vollkommen wasserdicht und können bis zu max. 5 Meter in das Fördermedium eingetaucht werden.

Diese Pumpen sind nicht geeignet für Zimmer- bzw. Tischbrunnen und Aquarien.

Wenn die Pumpe in einem Fischteich verwendet wird, sind entsprechende Maßnahmen zu treffen, dass keine Fische in die Pumpe gezogen werden.

Mit dieser Pumpe können saubere und leicht verschmutzte, nicht aggressive Flüssigkeiten gefördert werden. Die Flüssigkeit darf max. 3 mm (Flow-Pro 550CW) bzw. max. 16 mm (Flow-Pro 550DW) große Teilchen enthalten.

Sand (und vergleichbares Material) in der Förderflüssigkeit hat eine schmirgelnde Wirkung und führt zu einem schnelleren Verschleiß.

Ätzende, leicht brennbare oder explosive Stoffe (wie Benzin, Diesel, Petroleum, Nitroverdünner usw.), Meerwasser, Fette, Öle, Salzwasser oder Abwasser aus Klosettanlagen usw. dürfen nicht gefördert werden.

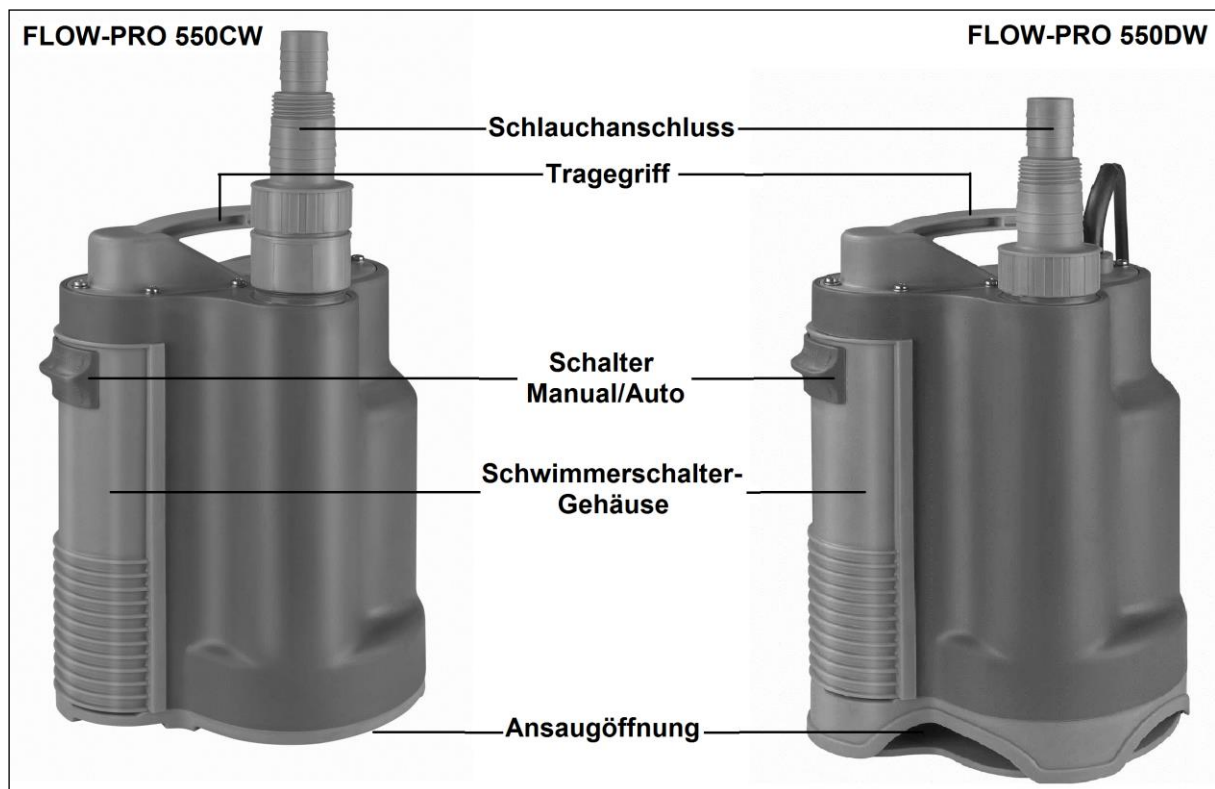
Die Temperatur der Förderflüssigkeit darf 40°C nicht überschreiten.

Vermeiden Sie grundsätzlich den Betrieb der Pumpe bei Ausbleiben der Förderflüssigkeit.

**Achtung: Diese Pumpen dürfen nicht in einem Schwimmbecken betrieben werden.**

Diese Pumpe ist nicht für den Langzeitbetrieb (wie Dauerbetrieb zur Wasserumwälzung) geeignet. Bei dieser Betriebsart wird die Lebensdauer der Pumpe beträchtlich verkürzt.

## **BEZEICHNUNG**



## **VOR DER INBETRIEBNAHME**

Bei den vorbereitenden Arbeiten ist das Gerät unbedingt vom Netz zu trennen (Netzstecker aus der Steckdose ziehen)!

### **Schlauchanschluss**

Schließen Sie den Schlauchanschluss auf das Verbindungsstück an.

Der Schlauchanschluss hat eine Reduzierung von 32 auf 25 mm (oder 1 1/2" auf 1"). Wenn Sie ausschließlich einen Schlauch mit einem größeren Durchmesser verwenden, können Sie den nicht benötigten schmälere Teil des Verbindungsstückes mit einem scharfen Messer oder einer Säge einkürzen. Befestigen Sie schließlich den Schlauch mit einer Schlauchschelle auf den passenden Teil des Anschlusses (oder darauf schrauben). Die besten Pumpergebnisse erreichen Sie mit einem Schlauch von 32 mm.



### **Aufstellen und Umpositionieren**

- Stellen Sie die Pumpe standsicher auf, vor allem im Automatikbetrieb.
- Achten Sie darauf, dass die Ansaugöffnungen nicht blockiert werden (auch nicht teilweise). Stellen Sie die Pumpe z. B. auf eine Terrassenplatte oder einen Ziegelstein, wenn sie auf einem weichen (z.B. sandigen) Untergrund steht.
- Verwenden Sie das Kabel nie zum Anheben oder Aufhängen der Pumpe. Wenn Sie die Pumpe in einen Brunnen oder Schacht absenken wollen, dann verwenden Sie ein Seil, das Sie am Tragegriff befestigen.
- Wenn die Pumpe an einem permanenten Standort mit festen Abfuhrleitungen installiert wird, ist es empfehlenswert, an einer für Sie praktischen Stelle eine Schnellkupplung anzubringen. Dies erleichtert die Reinigung und Wartung.
- Für einen vorübergehenden Einsatz der Pumpe verwenden Sie am besten einen flexiblen Schlauch, den Sie mit einer Schlauchklemme auf der Pumpe befestigen.

### **FUNKTIONSWEISE**

Es muss mindestens ein Stromkabel der Bauart HO5RN-F 3x0.75 mm<sup>2</sup> mit einer Mindestlänge von 10 Metern verwendet werden.

Ist eventuell ein Verlängerungskabel erforderlich, dann ist ein Kabel der Bauart HO5RN-F 3x1,5 mm<sup>2</sup> zu verwenden.

Überprüfen Sie vor der Inbetriebnahme, ob die Daten des Stromnetzes der Steckdose, an die Sie die Pumpe anschließen möchten, mit den Angaben auf dem Typenschild der Pumpe (230 V – 50 Hz) übereinstimmen und ob die Steckdose geerdet ist und in dem ein Fehlerstrom-Schutzschalter eingebaut ist (Nennstrom ≤30 mA). Stellen Sie sicher, dass sich keine Personen im auszupumpenden Raum (Keller/Boot/Teich, usw.) befinden.

Achten Sie darauf, dass die Elektroanschlüsse immer trocken sind und trocken bleiben.

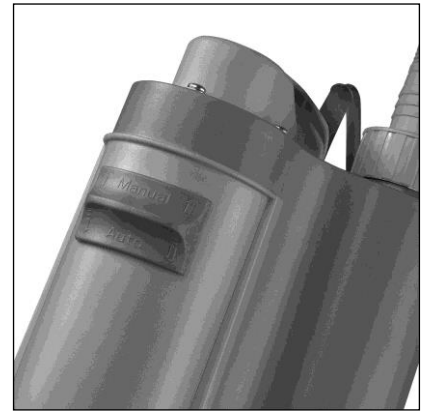
### **Automatikbetrieb**

Die FLOW-PRO 550 hat einen integrierten Schwimmer. Bringen Sie den Schalter in die Position AUTO (siehe Abb.). Sobald Sie den Netzstecker in eine Steckdose

stecken, schaltet sich die Pumpe automatisch ein, wenn die Wasserhöhe die Einschalthöhe (140 mm) überschritten hat und sie schaltet sich automatisch aus, wenn sie die minimale Ausschalthöhe (30 mm) erreicht hat.

Auf diese Art und Weise kann die Pumpe ständig in Betrieb sein und wird sie den Wasserstand beispielsweise im Keller oder Boot auf dem gewünschten Niveau halten. Beachten Sie jedoch, dass diese Pumpe nicht für Dauerbetrieb ausgelegt ist und daher regelmäßig ausgeschaltet werden muss.

Auch eine automatisch arbeitende Pumpe darf nicht längere Zeit unbeaufsichtigt betrieben werden, damit sichergestellt wird, dass sie problemlos funktioniert und keine Schäden und dergleichen aufgetreten sind. (Siehe auch Überhitzungsschutz).



### **Manueller Betrieb**

Bringen Sie den Schalter in die Position MANUAL (manuell).

Die Pumpe wird sich jetzt nicht automatisch ausschalten sondern weiterpumpen, auch wenn der minimale Wasserstand (CW: 3 mm, DW: 16 mm) erreicht ist und die Pumpe dann trockenläuft. Schalten Sie die Pumpe sofort aus!!

Beim manuellen Betrieb darf die Pumpe nicht unbeaufsichtigt betrieben werden.

### **ÜBERHITZUNGSSCHUTZ**

Ihre Tauchpumpe ist mit einem Überhitzungsschutz ausgerüstet. Dieser schaltet die Pumpe automatisch aus, wenn der Motor zu heiß wird. Nach ausreichender Abkühlung läuft die Pumpe auch wieder automatisch an.

Überhitzung hat allerdings immer eine Ursache: Schaufel kann festgelaufen sein, ein Lager kann abgenutzt sein, die Pumpe kann trockenlaufen, usw. Wenn die Ursache nicht behoben werden kann, wird die Überhitzung erneut auftreten und wenn sich dieser Prozess zu oft wiederholt, führt dies zu ernsthaften Schäden an Ihrer Pumpe. Versuchen Sie daher den Fehler festzustellen und zu beheben. Muss dazu die Pumpe geöffnet werden, sollten Sie sich grundsätzlich an Ihren Händler oder an einen autorisierten Fachmann wenden.

Wird eine automatisch arbeitende Pumpe nicht oft genug beaufsichtigt, kann die Pumpe trotz Überhitzungsschutz kaputt gehen. Die Verantwortung der Beaufsichtigung obliegt immer dem Benutzer!

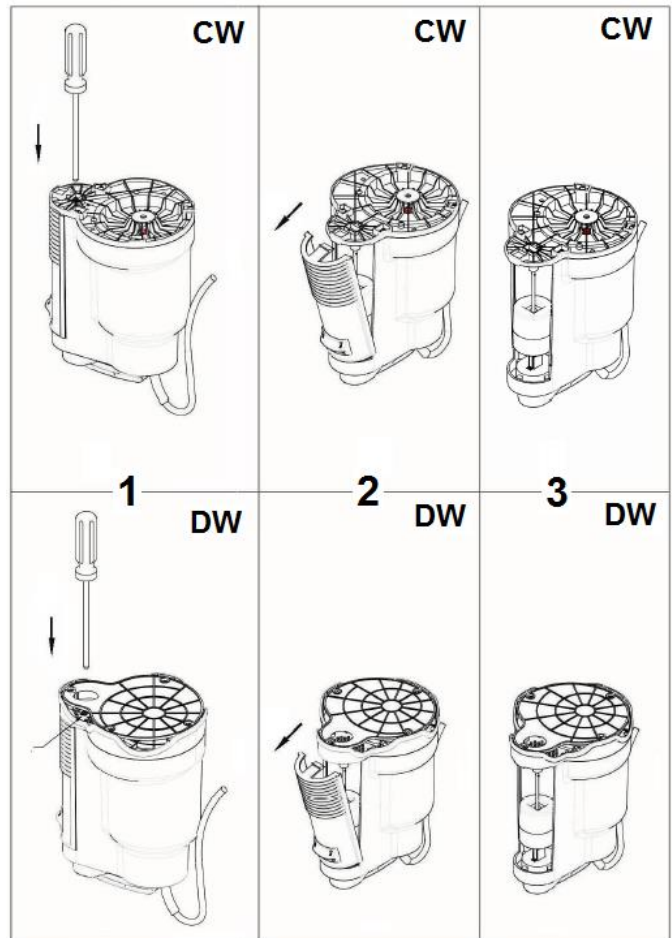
### **WARTUNG**

**Bevor Sie Inspektions- oder Reinigungsarbeiten an Ihrer Pumpe durchführen, ist das Gerät unbedingt vom Netz zu trennen (Netzstecker aus der Steckdose ziehen).**

Ihre Tauchpumpe ist nahezu wartungsfrei. Das einzige, was Sie noch machen müssen, ist Folgendes:

- Führen Sie regelmäßig eine Sichtprüfung durch. Ist die Pumpe nicht beschädigt? Sind auch Anschlusskabel, Netzstecker und Schwimmerschalter mit Schwimmerkabel unbeschädigt? Sollten Sie Beschädigungen feststellen, müssen Sie sich an Ihren Händler oder an einen autorisierten Fachmann wenden. Versuchen Sie niemals selbst Reparaturen durchzuführen und öffnen Sie die Pumpe auch nicht selbst!

- Prüfen Sie in regelmäßigen Abständen den Schwimmerschalter auf seine Funktion, besonders dann, wenn Sie die Pumpe für Automatikbetrieb installiert haben (alle 3 Monate). Entfernen Sie regelmäßig mit klarem Wasser den Belag auf dem Schwimmer. Drehen Sie dazu die Pumpe um, öffnen Sie das Gehäuse mit einem Schraubendreher oder Stift und entfernen Sie die Abdeckung (siehe Abb.).



- Den Metallstift, der den Schwimmer hält, herausnehmen und Schwimmer und Magnet reinigen. Vermeiden Sie jegliche Beschädigung durch falsche Montage und entfernen Sie den Schwimmer nicht vom Stift!
- Prüfen Sie regelmäßig ob sich kein Schmutz (Fasern, Rückstände) rund um die Schaufel angesammelt hat. Eventuellen Schmutz entfernen, indem Sie die Pumpe mit sauberem Wasser durchspülen. Gelingt es Ihnen nicht, den Schmutz zu entfernen, dann wenden Sie sich an Ihren Händler oder an einen autorisierten Fachmann und lassen Sie die Pumpe öffnen und den Schmutz entfernen.
- Benutzen Sie die Pumpe regelmäßig an verschiedenen Orten, dann muss sie nach jedem Gebrauch mit klarem Wasser durch- und abgespült werden.
- Der Boden des Brunnens oder Schachtes (oder die Platte oder der Ziegel, worauf die Pumpe steht) muss frei von Schlamm und Ablagerungen sein.
- Achten Sie darauf, dass die Pumpe nicht einfriert. Vor dem Winter sollten Sie die Pumpe vollständig entleeren und an einem frostsicheren Ort lagern.

## **STÖRUNGEN – URSACHE - ABHILFE**

| <b>Störung</b>   | <b>Ursache</b>   | <b>Abhilfe</b>  |
|--|--|---|
| Pumpe startet nicht  | <ul style="list-style-type: none"> <li>- Keine Stromversorgung</li> <li>- Überhitzungsschutz aktiviert</li> <li>- Schwimmer sitzt fest</li> </ul>  | <ul style="list-style-type: none"> <li>- Überprüfen Sie die Stromversorgung</li> <li>- Siehe: Überhitzungsschutz</li> <li>- Schwimmer und Schwimmerachse reinigen</li> </ul>  |
| Pumpe läuft, aber fördert nicht  | <ul style="list-style-type: none"> <li>- Einlassöffnungen sind verstopft</li> <li>- Geknickter Ablaufschlauch oder Schlauch ist verstopft</li> <li>- Luft im Bereich der Laufradschaufel</li> <li>- Laufradschaufel blockiert</li> <li>- Wasserniveau ist zu niedrig (manueller Betrieb)</li> <li>- CW: Rückschlagventil im Pumpenausgang blockiert</li> </ul> | <ul style="list-style-type: none"> <li>- Einlassöffnungen reinigen</li> <li>- Knick im Schlauch beheben oder Verstopfung entfernen.</li> <li>- Pumpe ausschalten und hin und her bewegen. Warten, bis Luft entwichen ist und erneut starten</li> <li>- Versuchen Sie die Blockade zu entfernen oder wenden Sie sich an einen Fachmann.</li> <li>- Pumpe tiefer in das Wasser eintauchen.</li> <li>- Blockade beheben</li> </ul> |
| Zu wenig Wasser  | <ul style="list-style-type: none"> <li>- Einlassöffnungen sind (teilweise) verstopft</li> <li>- Abfuhrleitung (teilweise) verstopft</li> <li>- Schaufel abgenutzt</li> </ul>   | <ul style="list-style-type: none"> <li>- Einlassöffnungen reinigen</li> <li>- Verstopfung beheben</li> <li>- Schaufel auswechseln lassen</li> </ul>   |
| Pumpe startet nicht oder bleibt während des Betriebes plötzlich stehen | <ul style="list-style-type: none"> <li>- Thermische Motorschutz hat Pumpe wegen Überhitzung ausgeschaltet</li> <li>- Das Wasser ist zu warm</li> <li>- Stromausfall</li> <li>- Schmutz oder Steinchen in der Wasserzufuhr</li> <li>- Schaufel sitzt fest</li> <li>- Motorstörung</li> </ul>  | <ul style="list-style-type: none"> <li>- Siehe Überhitzungsschutz</li> <li>- Max. Wassertemperatur 35°C</li> <li>- Sicherungen und Fehlerstromschutzschalter überprüfen</li> <li>- Schmutz und Steinchen entfernen</li> <li>- Blockade so schnell wie möglich beheben oder Kundendienst kontaktieren</li> <li>- Kundendienst kontaktieren</li> </ul>  |
| Pumpe schaltet sich im Automatikbetrieb nicht ein und aus              | <ul style="list-style-type: none"> <li>- Pumpe steht nicht senkrecht</li> <li>- Schwimmer sitzt fest</li> </ul>  | <ul style="list-style-type: none"> <li>- Pumpe gerade aufstellen</li> <li>- Schwimmer reinigen</li> </ul>   |

Wenn alle obigen Tipps keine Abhilfe schaffen, bitten wir Sie, mit Ihrem Händler oder Kundendienst Kontakt aufzunehmen.

## **GARANTIE**

Auf die von Ihnen erworbene Tauchpumpe wird die übliche Garantie auf Material- und Fabrikationsfehler gewährt.

Die folgenden Schäden und Störungen sind von der Garantie ausgenommen:

- Verschleiß und Defekte rotierender mechanischer Dichtungen, verursacht durch Trockenlaufen oder Vorhandensein bestimmter Stoffe und/oder Fremdkörper im Wasser.
- Blockade des Schaufelrades durch Fremdkörper
- Transportschaden
- Beschädigungen, die auf unsachgemäßen Gebrauch zurückzuführen sind
- Störungen, die Unbefugte vergebens zu beheben versucht haben oder die durch eine unsachgemäße Reparatur verursacht wurden
- Schaden durch Überhitzung

Durch das Öffnen der Pumpe durch Unbefugte sowie durch Veränderungen an der Pumpe erlöschen jeglicher Garantie- und Haftungsansprüche gegenüber dem Händler, Importeur und Hersteller.

## **TECHNISCHE DATEN**

| Type                             | FLOW-PRO 550CW                 | FLOW-PRO 550DW                 |
|----------------------------------|--------------------------------|--------------------------------|
| Netzspannung                     | 230V – 50Hz                    | 230V – 50Hz                    |
| Nennleistung                     | 550W                           | 550W                           |
| Max. Fördermenge                 | 11.000 L/H                     | 11.000 L/H                     |
| Schutzklasse                     | IP68                           | IP68                           |
| Max. Förderhöhe                  | 9m                             | 7m                             |
| Max. Eintauchtiefe               | 5m                             | 5m                             |
| Max. Wassertemp.                 | 40°C                           | 40°C                           |
| Schlauchanschluss                | 25mm – 1" – 32mm - 1½"         | 25mm – 1" – 32mm - 1½"         |
| Schmutzwasser mit max. Korngröße | 3mm                            | 16mm                           |
| Restwassermenge                  | 5mm                            | 16mm                           |
| Einschalhöhe (Automatikbetrieb)  | 140mm                          | 140mm                          |
| Ausschalhöhe (Automatikbetrieb)  | 30mm                           | 30mm                           |
| Schalldruckpegel                 | ≤70dB(A)                       | ≤70dB(A)                       |
| Kabel                            | H05RN-F 3G 1.00mm <sup>2</sup> | H05RN-F 3G 1.00mm <sup>2</sup> |
| Kabellänge                       | 22x16x31                       | 21x16x33                       |
| Abmessungen                      | 22x18,5x26                     | 22x18,5x28,5                   |
| Gewicht                          | 4 + 1 kg                       | 4 + 1 kg                       |



## **FR**

### **AVANT DE METTRE LA POMPE EN SERVICE...**

Lisez soigneusement ce manuel d'instructions dans sa totalité, il contient des informations importantes concernant l'utilisation et les précautions d'emploi. Le suivi scrupuleux des instructions vous permet de tirer le maximum de votre pompe, et de vous assurer d'une sécurité maximale. Le non-respect des consignes peut entraîner des préjudices matériels ou corporels, et rend la garantie caduque. Conservez ce livret pour pouvoir le consulter ultérieurement.

### **CONSIGNES DE SÉCURITÉ**

- Avant utilisation, contrôlez votre nouvelle pompe (y compris le cordon et la fiche) quant à la présence de dommages visibles. Ne mettez pas en service une pompe endommagée, mais apportez-la à votre fournisseur en vue d'un remplacement.
- Pour des raisons de sécurité, la pompe immergée doit toujours être raccordée à une prise à la terre, laquelle doit être installée selon les règlements nationaux, et faire partie d'une installation électrique protégée par fusible d'au maximum 16 Amp et équipée d'un disjoncteur de fuite de terre (courant nominale  $\leq 30$  mA).
- Vérifiez la pompe, le câble électrique, la fiche et la prise avant chaque utilisation. Si vous constatez des dommages, n'utilisez pas la pompe, mais faites-la réparer par un électricien renommé. Le câble est du type H05RN-F 3G 1.00mm<sup>2</sup>.
- Assurez-vous que les raccords électriques sont, et restent, au sec à tout moment.
- Avant utilisation, vérifiez si la prise électrique sur laquelle vous souhaitez raccorder la pompe convient à celle-ci (voir la plaque signalétique).
- Protégez le câble électrique et la fiche contre la chaleur, l'huile et les objets tranchants.
- Avant l'utilisation, nettoyez le tuyau d'évacuation.
- Avant l'utilisation, vérifiez si la hauteur d'aspiration ne dépasse pas la capacité de votre pompe.
- N'utilisez pas le câble électrique pour suspendre, descendre ou déplacer la pompe. Pour cela, fixez éventuellement une corde à la poignée. Ne tirez pas sur la fiche pour débrancher le câble de la prise, mais saisissez la fiche à la main !
- Après avoir pompé de l'eau contenant, par ex. du chlore, ou contenant des corps solides, vous devez rincer la pompe et les tuyaux à l'eau claire. N'oubliez pas que le sable et les substances abrasives et corrosives accélèrent l'usure et influent sur la capacité de la pompe.
- Évitez de faire fonctionner la pompe si, pour quelque raison que ce soit, elle ne peut évacuer l'eau : évacuation bouchée, hauteur de refoulement trop élevée, etc. Cela endommage la pompe !
- N'utilisez pas la pompe lorsque des personnes se trouvent dans l'objet à vider. Il est formellement interdit d'utiliser cette pompe dans une piscine.
- Le fonctionnement à vide accélère l'usure et cause une surchauffe de la pompe. Évitez donc à tout moment de faire fonctionner la pompe s'il n'y a plus d'eau. Arrêtez-la immédiatement dès que cela arrive.

- Avant toute vérification ou nettoyage de la pompe, vous devez l'arrêter par débrancher de la prise électrique.
- Pour éviter tout risque de blessure, n'introduisez en aucun cas les doigts dans l'ouverture d'aspiration de la pompe si celle-ci est sous tension.
- Exercez une surveillance étroite lorsque cet appareil est utilisé en présence d'enfants, de personnes incompetentes ou d'animaux domestiques. Cet appareil ne convient pas à une utilisation par des personnes (y compris des enfants) souffrant d'un handicap physique, sensoriel ou mental ou manquant d'expérience ou de connaissance, même si une surveillance est assurée ou que des instructions ont été données sur l'utilisation de l'appareil par une personne responsable de leur sécurité
- Tenez l'appareil hors de portée d'enfants et ne les laissez jamais seuls avec l'appareil. Lorsque vous choisissez l'endroit où l'appareil sera placé, tenez compte du fait que cet endroit doit rester inaccessible à des enfants. Assurez-vous qu'ils ne jouent pas avec l'appareil.
- Ne réparez jamais la pompe, le câble et/ou la fiche vous-même, mais confiez-la à un professionnel. L'importateur et le fabricant n'acceptent aucune responsabilité pour des réparations effectuées par une personne incompetente, ni en cas de modifications à la pompe. De telles interventions annulent également la garantie.

## **POUR QUEL USAGE EST CONÇUE LA POMPE ?**

Cette pompe immergée a été conçue pour un usage privé dans et autour de la maison et du jardin.

Les pompes immergées sont utilisées principalement pour évacuer de l'eau, pour le transvasement de liquides et pour vider des réservoirs d'eau, des caves, des bateaux etc.

Les pompes sont entièrement étanches et peuvent être immergées dans un liquide jusqu'à une profondeur maximum de 5 mètres.

Ces pompes ne sont pas destinées à une utilisation sur table ou dans les aquariums. Si elle est utilisée dans un bassin occupé par des poissons, prenez les précautions nécessaires pour que ceux-ci ne soient pas aspirés par la pompe

Cette pompe permet d'évacuer des liquides clairs et peu pollués, et non agressifs.

Ces liquides peuvent contenir des particules dont le diamètre ne dépasse pas, respectivement, 3 mm pour la Flow-Pro 550CW et 16 mm pour la Flow-Pro 550DW.

Le sable (et autres matières semblables) dans le liquide à pomper a une action abrasive et accélère l'usure.

Il est interdit de pomper des liquides corrosifs, légèrement inflammables ou explosifs (comme l'essence, le diesel, le pétrole, les solvants, etc.), d'eau de mer, des graisses, huiles, des eaux salées ou usées provenant des toilettes etc. !

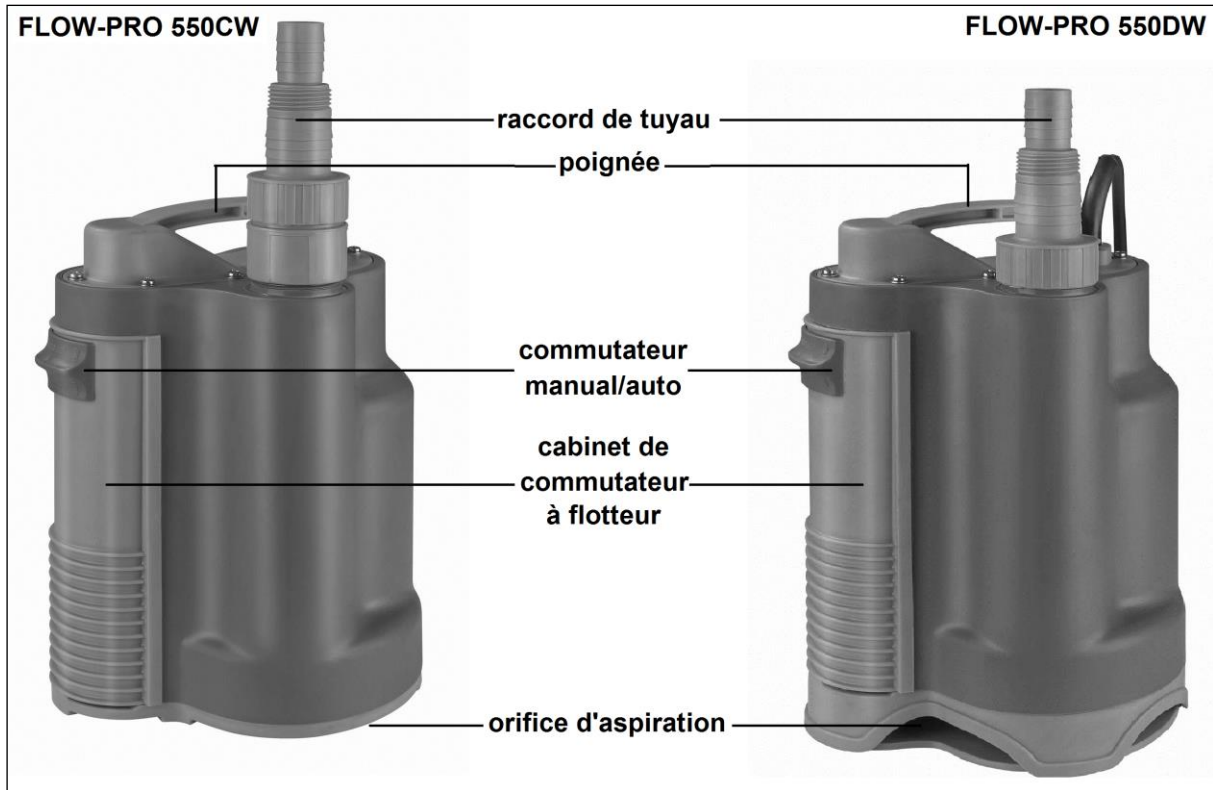
La température du liquide à pomper ne doit pas dépasser 40 °C.

Évitez à tout moment de faire fonctionner la pompe s'il n'y a plus d'eau.

**Attention : ces pompes ne doivent pas être utilisées dans une piscine !**

Cette pompe ne convient pas à un usage permanent, comme la circulation permanente d'eau. Ce type d'utilisation réduira considérablement la durée de vie de la pompe.

## **DESCRIPTION**



## **AVANT D'UTILISER LA POMPE**

Débranchez systématiquement la pompe lors des opérations d'entretien !

### **Raccord de tuyau**

Vissez le raccord de tuyau sur le raccord coudé.

Le raccord de tuyau a un rétrécissement de 25 à 32 mm (ou 1" à 1½") ; si vous utilisez uniquement un tuyau plus spacieux, vous pouvez supprimer la partie plus petite avec un couteau affûté ou une petite scie. Fixez enfin le tuyau sur la partie appropriée du raccord, en utilisant un collier de serrage (ou tournez-lui sur elle).

Les meilleurs résultats de pompage sont obtenus en utilisant un tuyau de 32 mm.



### **Mise en place et déplacement**

- La pompe doit être posée de manière stable, surtout en fonctionnement automatique.
- Assurez-vous que les orifices d'aspiration ne sont pas obstrués (même partiellement). si vous devez poser la pompe sur un fond instable (par ex. sablonneux), posez-la sur un carreau, par exemple.

- N'utilisez pas le câble électrique pour soulever la pompe ou pour la suspendre. Si vous souhaitez descendre la pompe dans une source ou un puits par exemple, utilisez une corde que vous attachez sur la poignée.
- Si la pompe est installée de façon permanente, avec des évacuations fixes, il est conseillé d'installer un raccord rapide à l'emplacement le plus pratique, afin de faciliter le nettoyage et l'entretien.
- Si vous utilisez la pompe ponctuellement, raccordez-la à un tuyau souple.

## **FONCTIONNEMENT**

Le câble électrique doit être au minimum de type HO5RN-F 3x0.75 mm<sup>2</sup>, et sa longueur doit être d'au moins 10 mètres.

Si vous utilisez une rallonge, elle doit être de type HO5RN-F 3x1,5 mm<sup>2</sup>.

Avant l'utilisation, vérifiez les valeurs de la prise électrique sur laquelle vous souhaitez raccorder la pompe. Elles doivent correspondre à celles de la plaque signalétique sur la pompe (230 V-50 Hz) et également si la prise comporte une mise à la terre et équipée d'un disjoncteur de fuite de terre (courant nominale ≤30 mA). Assurez-vous que personne ne se trouve dans le local à vider (cave/bateau/plan d'eau, etc.).

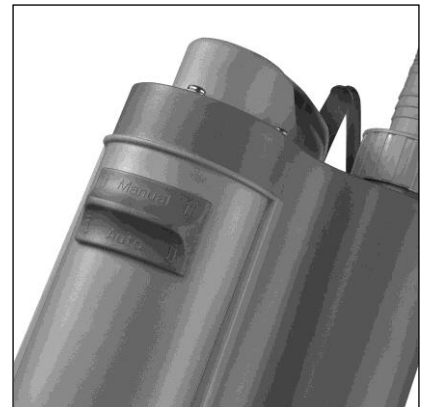
Assurez-vous que les raccords électriques sont, et restent, au sec à tout moment.

### **Fonctionnement automatique**

La FLOW-PRO 550 est équipée d'un flotteur intégré. Placez le sélecteur sur AUTO (voir illustration). Dès que vous branchez la fiche dans la prise électrique, la pompe se met en marche automatiquement lorsque l'eau arrive au-dessus du niveau de démarrage (140 mm), et s'arrête dès que le niveau d'arrêt (30 mm) est atteint.

De cette manière, la pompe peut rester en place en permanence et elle gardera le niveau d'eau dans une cave ou un bateau à celui souhaité. N'oubliez pas que cette pompe n'a pas été conçue pour fonctionner en continu, elle doit s'arrêter régulièrement.

Malgré le fait que la pompe peut fonctionner en continu, il convient de vérifier régulièrement qu'il n'y a pas de problèmes lors de son fonctionnement, qu'elle ne s'est pas endommagée, etc. (voir également : protection contre la surcharge).



### **Fonctionnement manuel**

Placez le sélecteur sur MANUAL.

Dans ce mode, la pompe ne s'arrête pas automatiquement, même lorsque le niveau d'eau minimum est atteint (CW : 3 mm – DW : 16 mm). Vous devez alors arrêter la pompe immédiatement.

Le mode manuel exige une présence permanente de l'utilisateur.

## **PROTECTION CONTRE LA SURCHARGE**

Votre pompe immergée est équipée d'une protection contre la surcharge. Cette protection arrête automatiquement la pompe lorsque le moteur devient trop chaud. Une fois suffisamment refroidie, la pompe se remettra automatiquement en marche. Cependant, une surcharge a toujours une cause : le blocage de l'hélice, l'usure d'un des roulements, la pompe risque de tourner à vide, etc. Si vous ne supprimez pas la cause, la surchauffe se manifestera à nouveau. De plus, si elle se répète trop souvent, elle peut causer d'importants dégâts à votre pompe. Essayez donc de déterminer d'où vient le problème, et trouvez une solution. Si, pour cela, la pompe doit être ouverte, vous devez vous adresser à votre fournisseur ou à un professionnel reconnu.

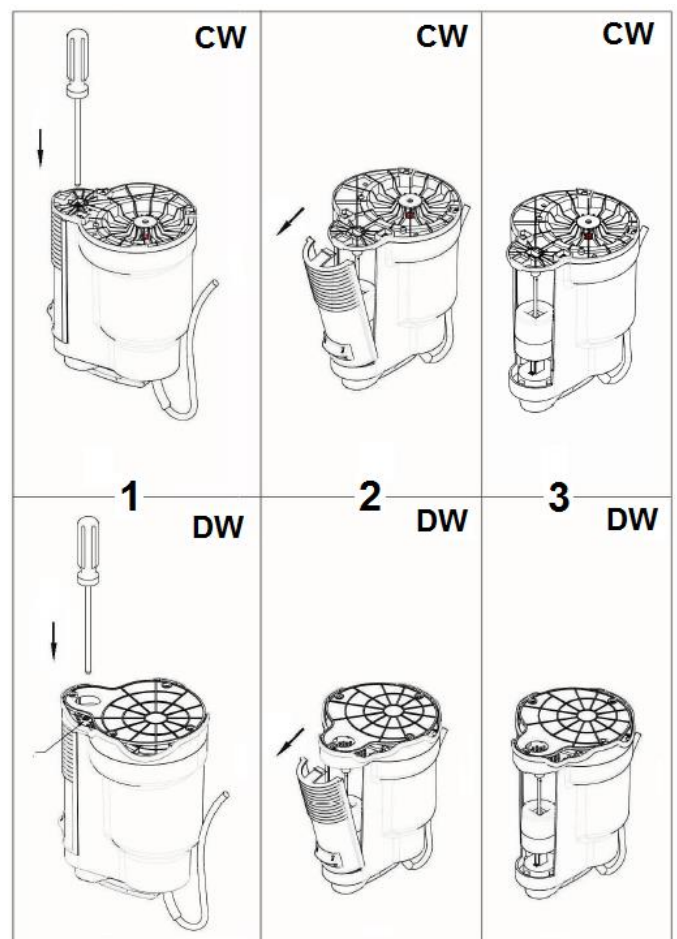
Si une pompe en fonctionnement automatique n'est pas suffisamment vérifiée, elle peut donc s'abîmer malgré la surchauffe. La responsabilité de la surveillance repose à tout moment sur l'utilisateur !

## **ENTRETIEN**

**Avant toute vérification ou nettoyage de la pompe, vous devez l'arrêter par débrancher de la prise électrique.**

Votre pompe immergée ne nécessite pratiquement aucun entretien. Tout ce que vous avez à faire est :

- D'effectuer une inspection visuelle. La pompe est-elle abîmée ? Et le câble électrique, la fiche, ou le commutateur à flotteur et son câble ? Si vous constatez des dommages, vous devez vous adresser à votre fournisseur ou à un professionnel reconnu. N'essayez jamais d'effectuer vous-même des réparations, n'ouvrez pas la pompe vous-même !
- Vérifiez régulièrement le fonctionnement du commutateur à flotteur, surtout si la pompe est installée en fonctionnement automatique (tous les trois mois). Éliminez régulièrement les dépôts sur le flotteur à l'eau claire. Retournez la pompe, ouvrez le panneau latéral à l'aide d'une pointe et retirez le (voir illustration). Retirez la pointe et le flotteur puis nettoyez celui-ci à l'aide d'un petit aimant. Prenez soin de remonter le tout correctement, sans retirer le flotteur.
- Vérifiez régulièrement l'accumulation de crasses (fibres, restes) autour de l'hélice. Si c'est le cas, éliminez-les en rinçant la pompe à l'eau claire. Si vous n'y parvenez pas, adressez-vous à votre fournisseur ou à un professionnel reconnu pour qu'il ouvre la pompe et élimine les crasses.



- Si vous utilisez la pompe régulièrement à différents endroits, elle doit être rincée à l'eau claire après chaque utilisation.
- Maintenez le fond du puits (ou le carreau sur lequel pose la pompe) exempt de boue et de dépôts.
- Assurez-vous que la pompe ne gèle pas. Purgez-la complètement à l'entrée en hiver, puis rangez-la dans un endroit hors gel.

## **PANNES - CAUSE - REMÈDE**

| <b>Panne</b>  | <b>Cause</b>   | <b>Remède</b>   |
|---|--|---|
| La pompe ne démarre pas   | <ul style="list-style-type: none"> <li>- Pas de courant</li> <li>- Protection contre la surcharge activée</li> <li>- Flotteur bloqué</li> </ul>  | <ul style="list-style-type: none"> <li>- Vérifiez l'alimentation électrique</li> <li>- Voir: protection contre la surcharge</li> <li>- Nettoyez le flotteur et son axe</li> </ul>   |
| La pompe fonctionne mais ne pompe pas d'eau                                 | <ul style="list-style-type: none"> <li>- Les orifices d'aspiration sont bouchés</li> <li>- Le tuyau d'évacuation est bouché, ou coudé</li> <li>- De l'air autour de l'hélice</li> <li>- L'hélice est bloquée</li> <li>- Le niveau d'eau est trop bas (fonctionnement manuel)</li> <li>- CW : clapet antiretour de sortie bloqué</li> </ul> | <ul style="list-style-type: none"> <li>- Nettoyez les orifices</li> <li>- Redressez le tuyau ou éliminez l'obstruction</li> <li>- Éteignez la pompe et bougez-la un peu Attendez que l'air s'échappe et essayez à nouveau</li> <li>- Essayez de supprimer ce qui le bloque</li> <li>- Immergez la pompe plus profondément</li> <li>- Éliminez le blocage</li> </ul> |
| Insuffisance d'eau  | <ul style="list-style-type: none"> <li>- Les orifices d'aspiration sont bouchés (partiellement)</li> <li>- Conduite d'évacuation (partiellement) bouchée</li> <li>- Turbine usée</li> </ul>  | <ul style="list-style-type: none"> <li>- Nettoyez les orifices</li> <li>- Éliminez le bouchon</li> <li>- Faites remplacer la turbine</li> </ul>   |
| La pompe ne démarre pas ou s'arrête soudainement pendant son fonctionnement | <ul style="list-style-type: none"> <li>- La protection thermique arrête la pompe à cause d'une surchauffe</li> <li>- L'eau est trop chaude</li> <li>- Coupure de courant</li> <li>- Crasses ou cailloux dans l'arrivée d'eau</li> <li>- Ailette bloquée</li> <li>- Panne de moteur</li> </ul>  | <ul style="list-style-type: none"> <li>- (Voir : protection contre la surcharge)</li> <li>- Température maxi de l'eau : 35 °C</li> <li>- Vérifiez les fusibles et une éventuelle fuite de terre</li> <li>- Éliminez la crasse et les cailloux</li> <li>- Tentez de la débloquer ; sinon contactez le SAV</li> <li>- Contactez le SAV</li> </ul>                     |
| Le mode AUTO est inopérant  | <ul style="list-style-type: none"> <li>- La pompe n'est pas placée verticalement</li> <li>- Le flotteur est bloqué</li> </ul>  | <ul style="list-style-type: none"> <li>- Positionnez-la verticalement</li> <li>- Nettoyez le flotteur</li> </ul>  |

Si le problème persiste, contactez votre revendeur ou le SAV.

## **GARANTIE**

Votre pompe immergée bénéficie d'une garantie normale sur les vices de fabrication et des pièces.

Les dommages et pannes suivants sont exclus de la garantie :

- L'usure et les pannes des pièces mécaniques rotatives causées par un fonctionnement à vide ou par la présence de certaines substances et/ou corps dans l'eau.
- Le blocage de l'hélice par des objets étrangers.
- Les dommages dus au transport.
- Les dommages causés par une mauvaise utilisation.
- Les pannes sur lesquelles une tentative de réparation a été effectuée par des personnes incompetentes, ou qui sont causées par de telles réparations.
- Les dommages par surchauffe.

L'ouverture de la pompe par des personnes incompetentes, ainsi que les modifications ou ajouts à la pompe, annulent la garantie et la responsabilité du fournisseur, de l'importateur et du fabricant.

## **INFORMATIONS TECHNIQUES**

| <b>Type</b>                       | <b>FLOW-PRO 550CW</b>          | <b>FLOW-PRO 550DW</b>          |
|-----------------------------------|--------------------------------|--------------------------------|
| <b>Tension de raccordement</b>    | 230V – 50Hz                    | 230V – 50Hz                    |
| <b>Puiss. absorbée</b>            | 550W                           | 550W                           |
| <b>Capacité maxi.</b>             | 11.000 l/h                     | 11.000 l/h                     |
| <b>Degré de protection</b>        | IP68                           | IP68                           |
| <b>Hauteur d'asp. maxi.</b>       | 9m                             | 7m                             |
| <b>Prof. d'immersion maxi.</b>    | 5m                             | 5m                             |
| <b>Temp. d'eau maxi.</b>          | 40°C                           | 40°C                           |
| <b>Raccord. tuyau</b>             | 25mm – 1" – 32mm - 1½"         | 25mm – 1" – 32mm - 1½"         |
| <b>Pass. maxi. des impuretés</b>  | 3mm                            | 16mm                           |
| <b>Niveau d'eau restant</b>       | 5mm                            | 16mm                           |
| <b>Niveau initial (mode auto)</b> | 140mm                          | 140mm                          |
| <b>Niveau d'arrêt (mode auto)</b> | 30mm                           | 30mm                           |
| <b>Niveau de bruit</b>            | ≤70dB(A)                       | ≤70dB(A)                       |
| <b>Câble</b>                      | H05RN-F 3G 1.00mm <sup>2</sup> | H05RN-F 3G 1.00mm <sup>2</sup> |
| <b>Longueur de câble</b>          | 10m                            | 10m                            |
| <b>Dimensions</b>                 | 22x18,5x26cm                   | 22x18,5x28,5cm                 |
| <b>Poids</b>                      | 4 + 1 kg                       | 4 + 1 kg                       |

## **CE-Conformiteitsverklaring**

Hierbij verklaart de importeur / *herewith declares the importer* / Hiermit bescheinigt der Importeur, die / *Par la présente, l'importateur*

**Eurom, Kokosstraat 20, 8281 JC Genemuiden**

Dat het product / *that the product* / dass das Produkt / *déclare que le produit* :

Dompelpomp / *submersible pump* / Tauchpumpe / *Pompe submersible*

Merk / *Mark* / Marke / *Marque* : EUROM

Type / *Typ* : FLOW-PRO 550CW & -DW

Voldoet aan de eisen van het Low Voltage Directive en het EMC-directive en In overeenstemming is met de volgende normen:

*Fulfils the requirements of the Low Voltage Directive and the EMC directive and corresponds to the following norms:*

den Anforderungen der Niederspannungsrichtlinie und der EMV-Richtlinie entspricht.

Angewendete übereinstimmende Normen:

*Satisfait aux exigences de la Directive sur la basse tension et de la directive EMC, et est conforme aux normes suivantes :*

### **LVD 2014/35/EU**

EN 60335-1:2012+A11

EN 60335-2-41:2003+A1+A2

EN 62233:2008

### **EMC 2014/30/EU:**

EN 55014-1:2006+A1+A2

EN 55014-2:1997+A1+A2

EN 61000-3-2:2014

EN 61000-3-3:2013

Genemuiden, 10-03-2017

W.J. Bakker, alg.dir.



**EUROM**<sup>®</sup>  
P O W E R F U L P R O D U C T S

**EUROM**, Kokosstraat 20, 8281 JC Genemuiden  
e-mail: info@eurom.nl www.eurom.nl