

# Notice d'installation et d'utilisation du récepteur radio

## INSTAT 868-a6

### Sommaire

1. Utilisation
2. Caractéristiques
3. Fonctionnement
  - 3.1 Fonction -commutation-
  - 3.2 Fonction -pompe-
  - 3.3 Fonction -fonction horloge
  - 3.4 Fonction -maître/esclave-
  - 3.5 Commutation chauffage/refroidissement
  - 3.6 Annuler les liaisons radio
  - 3.7 Test de portée
  - 3.8 Détermination des fonctions actives
  - 3.9 Fonction des voyants
  - 3.10 Fonction der ponts
4. Installation
5. Mise en service
  - 5.1 Etablissement de la liaison radio
  - 5.2 Test de vanne
  - 5.3 Coupure de l'alimentation
  - 5.4 Interruption/reset
  - 5.5 Défauts
  - 5.6 Que faire si...
6. Caractéristiques techniques
7. Dimensions
8. Schémas et exemples
9. Mode d'emploi condensé

#### Attention !

Cet appareil ne peut être ouvert et installé que par un professionnel et selon le schéma de branchement sur le circuit imprimé ou cette notice d'utilisation. L'installation devra être effectuée selon les normes de sécurité en vigueur.

Pour être conforme au groupe d'isolation II, il est impératif de respecter les règles d'installation s'y rapportant. Cet appareil qui peut être monté indépendamment sert la régulation de la température, uniquement dans des pièces sèches et fermées, dans un milieu ambiant normal. L'appareil est antiparasité selon la norme VDE 0875 T.14 ou EN 55014et fonctionne selon le mode 1C (EN 60730).

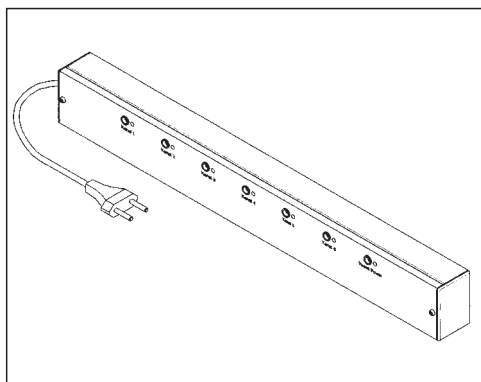
Sous réserve de modifications

### 1. Utilisation

Cet élément de la famille *INSTAT 868* transforme les ordres reçus d'un émetteur par exemple *INSTAT 868-r...* en signaux de commande pour commander la charge.

### 2. Caractéristiques

- Prêt à l'emploi : il suffit de le brancher sur une prise 230 V
- Les vannes thermiques 230 V peuvent être branchées directement
- Les vannes 24V peuvent être pilotées par l'intermédiaire de contacts libres de potentiel (transformateur séparé nécessaire)
- 6 canaux de réception dans le même boîtier
- ou bien 5 canaux de réception plus un canal de sortie pour la pompe, par exemple pour couper la pompe de circulation lorsque toutes les vannes sont fermées
- ou bien 3 canaux de réception avec les sorties correspondantes de la sortie d'horloge.
- Fonction maître/esclave (maître détermine les temps de commutation)
- Commutation chauffage/refroidissement
- Fonction test de vanne
- Test radio et démonstration du système
- Un émetteur peut piloter plusieurs éléments récepteur
- Auto-réglage de l'adressage grâce à la fonction apprentissage de l'émetteur
- Chaque sortie possède un bouton poussoir pour le réglage de la fonction
- Chaque sortie possède un voyant indiquant l'état du relais, un défaut, etc.
- Touche reset
- Emission d'un signal acoustique en cas de défaut
- Surveillance des adressages valables
- Surveillance de l'émetteur : lorsqu'aucun signal n'est pas reçu pendant un certain temps (par exemple piles vides), la sortie sera activée selon un cycle de 30% et le voyant clignote.



### 3. Fonctionnement

Le récepteur *INSTAT 868-a6* transforme les signaux radio de l'émetteur, parexemple *INSTAT 868-r*, en signaux de sortie pour commander les appareils électriques. La charge est pilotée par les relais à contacts inverseurs, l'état étant visualisé par le voyant correspondant. Pour le comportement des relais, voir la notice d'installation de l'émetteur, paragraphe fonctionnement. Les sorties peuvent être configurées séparément pour la commande des appareils électriques. Les fonctions suivantes peuvent être combinées à l'intérieur du récepteur *INSTAT 868-a6*.

#### 3.1. Fonction -commutation- « Un émetteur commande une sortie »

Jusqu'à 6 émetteurs commandent chacun une sortie (canal 1..0,6) de chauffage en mode ON/OFF (le voyant du canal 6 est éventuellement allumé, voir 3.2). On peut raccorder une ou plusieurs vannes sur chaque sortie. Exemple voir figure 1.

#### 3.2. Fonction -pompe-

Jusqu'à 5 émetteurs commandent chacun une sortie (canal 1..0,5) de chauffage en mode ON/OFF. La sortie canal 6 sert de sortie commune pour commander la pompe.

La pompe est désactivée et la diode LED-6 s'éteint lorsqu'aucun des émetteurs présents n'est en demande de chaud pendant une période de plus de 10 minutes. La pompe est commandée par le contact à ouverture du relais. On peut ainsi, en cas de coupure de courant de la régulation, assurer un fonctionnement de secours du chauffage, si des vannes « normalement ouvertes » sont utilisées. La mise en parallèle des canaux 6 sorties permet d'étendre la fonction de logique de pompe sur plusieurs ensembles récepteur. Pour éviter les courts-circuits dans les appareils complémentaires, couper les ponts BR4, BR5. Alimenter les appareils d'extension via les canaux 7, 8 de l'appareil de base (voir figure 2).

Cette fonction est activée tant que le canal 6 n'est pas initié sur un émetteur. Exemple voir figure 2. Pour la réactivation, respecter impérativement le paragraphe 3.6 « Annuler les liaisons radio ».

#### 3.3. Fonction -sortie horloge- « Un émetteur commande une sortie commutation et une sortie d'horloge correspondante »

(N'est pas possible avec *INSTAT 868-r1*)

Un émetteur commande une sortie de chauffage en mode ON/OFF et une sortie programmée pour l'abaissement de température.

2 sorties consécutives sont respectivement prises en compte, celle de rang inférieur commande la vanne, celle de rang supérieur commande la sortie d'horloge (SA). Exemple voir figure 3.

La sortie horloge commute sur ON lorsque l'émetteur est réglé sur la température u 3 (nuit) et que la remontée en température n'a pas encore débuté. Cette sortie peut être utilisée pour activer l'abaissement sur d'autres thermostats. Les sorties non utilisées en abaissement peuvent être affectées à d'autres émetteurs.

La fonction d'horloge est indépendante du mode de fonctionnement de l'émetteur. En mode dérogation, manuel et hors-gel, les heures sont celles du programme hebdomadaire. En fonctionnement « jour particulier », ce sont les heures de ce programme qui sont valables.

#### 3.4 Fonction -maître/esclave-

Pour cette fonction, les temps de commutation des esclaves suivent ceux du maître. Maître/esclave est activé quand : Canal 1 = maître (*INSTAT 868-r*, thermostat horloge) Canal 2...6 = esclave (*INSTAT 868-r1*)

Seuls les esclaves en mode de fonctionnement automatique suivent le maître. Un seul maître est admis. Il doit être appliqué au canal 1. Si d'autres émetteurs *INSTAT 868-r* sont appliqués à des canaux supérieurs, ceux-ci ne suivent pas le maître (les esclaves oui). En cas de dérangement du maître, les canaux de réception des esclaves procèdent à la régulation de la température confort. Exemple voir figure 4.

#### 3.5 Commutation chauffage/refroidissement

Grâce à cette fonction, *INSTAT 6-a6* peut être utilisé pour le chauffage ou le refroidissement. Le comportement de commutation de toutes les sorties est inversé (le cas échéant, la pompe reste active sans inversion). La fonction horloge n'est pas inversée.

Une autorisation d'émission d'ondes radio est disponible dans les pays suivants :

Allemagne, France, Angleterre, Belgique, Hollande, Luxembourg, Norvège, Danemark, Suède, Suisse, Finlande, Espagne, Italie, Autriche, Irlande, Islande, Portugal,

CE 0125 !

#### Pour le refroidissement (mode fonctionnement été) :

1. Appuyez en même temps sur la touche du canal 3 et sur la touche reset.

2. Relâchez la touche reset puis la touche du canal 3.

#### Pour le chauffage (mode de fonctionnement hiver) = état de livraison :

1. Appuyez en même temps sur la touche du canal 4 et sur la touche reset.

2. Relâchez la touche reset puis la touche du canal 4.

#### 3.6 Annuler les liaisons radio

Pour annuler toutes les liaisons radio :

1. Appuyez en même temps sur la touche du canal 1 et sur la touche reset.

2. Relâchez la touche reset puis la touche du canal 1.

Toutes les liaisons radio sont annulées.

Les fonctions dont vous avez besoin doivent être établies à nouveau (voir point 5.1)

Après le reset, aucun voyant ne doit s'allumer brièvement. Voir le paragraphe 3.8

#### 3.7 Test de portée

Pour tester la portée de la liaison, appliquer la procédure suivante :

##### Sur l'émetteur :

le mettre en mode apprentissage.

##### Sur le récepteur :

1. Appuyez en même temps sur la touche du canal 2 et sur la touche reset.

2. Relâchez la touche reset puis la touche du canal 2.

Le voyant du canal 2 s'allume. Le signal sonore et le relais sont activés selon un cycle d'env. 2 secondes ON et d'env. 8 secondes OFF.

Prendre l'émetteur en mains et l'éloigner du récepteur jusqu'à ce que ce cycle s'arrête. Vous avez atteint la distance max. possible entre l'émetteur et le récepteur.

L'émetteur arrête automatiquement le mode apprentissage après un certain temps. Arrêtez le test de portée sur le récepteur par la touche reset.

Le test de portée n'influence pas les autres canaux.

#### 3.8 Détermination des fonctions actives

Après avoir appuyé sur la touche reset, les canaux initiés sont indiqués par un bref allumage des voyants correspondants.

#### 3.9 Fonction des voyants

Les voyants de chaque canal donnent les informations suivantes :

- Chauffage ON/OFF (en mode normal, les voyants peuvent être allumés en permanence)
  - Défauts (clignotement à 1 s d'intervalle, variable selon le défaut) (voir 5.5)
  - Apprentissage (allumé en permanence)
  - Test de la vanne (allumé tant que la touche reset est appuyée)
  - Test de portée (clignotement selon un cycle de 10 s)
- L'affichage de défauts est prioritaire sur celle du chauffage ON, sauf pour le canal 5 où l'affichage du chauffage y est prioritaire.

#### 3.10 Fonctions des ponts :

J1 : Ouvrir pour arrêter le signal sonore (l'enfichage unilatéral empêche la perte des ponts)

BR 4,5 : Ouvrir pour séparation bipolaire entre la tension d'alimentation et la tension de commutation. voir schéma de branchement



### 4. Intallation

Montage : parexemple

- Sur tableau électrique par rail
- A côté du collecteur sur rail
- L'orientation est indifférente
- L'appareil ne doit pas être en contact avec l'eau

Raccordement de la tension d'alimentation :

Mettre la fiche dans la prise de courant. Si un branchement direct est nécessaire, enlever la prise et enficher les conducteurs.

Raccordement des vannes : Percez les passe-fils à l'aide d'un outil rond et pointu avant de passer les fils.

#### Raccordement électrique : (Mettre l'appareil hors tension) :

Voir schéma sur le circuit imprimé et point 8. L'appareil est livré avec des sorties pour vannes à 230V. Il suffit de brancher les 2 fils de la charge sur les bornes (a-c [ouvert sans courant] ou b-c [fermé sans courant]) du canal correspondant (ne pas raccorder les bornes 7, 8).

#### Pour raccorder une tension différente jusqu'à 230/400V (également vannes 24V) :

**Enlever complètement** les ponts BR 4 et BR 5. La tension d'alimentation entre par les bornes 7 et 8 (entre canal 2 et 3). Exemple voir figure 3.

#### Attention :

Seul l'enlèvement **total** des ponts BR 4, 5 peut garantir des contacts de sortie hors-potential en respectant les écarts de sécurité.

Pour l'alimentation en 24V, il faut un transformateur.

Poser le couvercle uniquement sur un appareil hors-tension.

Ne mettre le couvercle sur l'appareil que lorsque celui-ci n'est pas sous tension

### 5. Mise en service

Avant la mise en service, annuler tous les canaux, voir 3.6

#### 5.1 Etablir la liaison radio

Après réalisé le montage des appareils, il faut établir une liaison entre l'émetteur *INSTAT 868-r ...* et la sortie correspondante (canal 1...6).

Procédez comme suit :

a) Activez le mode apprentissage sur l'émetteur (voir notice d'utilisation de l'émetteur)

b) 1. Pour la fonction -commutation-

Mettez la sortie concernée du récepteur en mode apprentissage. Pour cela :

Appuyez brièvement sur la touche de la sortie souhaitée. Un signal sonore retentit, le voyant raccordé est allumé et la sortie est activée brièvement.

Lorsque l'émetteur est reconnu, le signal sonore s'arrête et le voyant s'éteint.

2. Pour la fonction -commutation-

Comme b1. Cependant, le canal 6 ne doit pas être affecté à aucun émetteur.

3. Pour la fonction -sortie horloge- Mettez la sortie concernée du récepteur et la sortie d'horloge correspondante en apprentissage. Pour cela :

Appuyez en même temps sur la touche de la sortie souhaitée (canal 1, 3, 5) et sur la touche de la sortie d'horloge (canal 20,4) (par exemple appuyer sur 1, 2). Un signal sonore retentit, les deux voyants correspondants s'allument et les deux sorties sont brièvement activées.

c) Lorsque l'émetteur est reconnu, le signal sonore s'arrête et les voyants correspondants s'éteignent.

d) Arrêtez le mode apprentissage de l'émetteur.

e) Pour tester les liaisons établies, voir 3.8.

Un émetteur ne peut pas être affecté à plusieurs sorties du même récepteur. Un émetteur peut cependant commander plusieurs sorties de plusieurs ensembles récepteur. Lors de l'établissement de la liaison radio, un seul émetteur doit se trouver en mode apprentissage.

#### 5.2 Essai d'une vanne

En appuyant sur la touche d'une sortie :

- la sortie correspondante est activée (temps d'appui),
- le voyant est allumé,
- le signal sonore retentit.

Après avoir relâché la touche, il faut activer dans les 10 secondes la touche reset, ce qui éteint le voyant et arrête le signal sonore.

Au-delà de 10 secondes, le mode apprentissage deviendra actif ; si l'émetteur se trouvait par hasard en mode apprentissage, une liaison serait établie.

#### 5.3 Coupure de courant

En cas de coupure de courant dans l'émetteur ou le récepteur, toutes les données sont sauvegardées. Lors du retour de l'alimentation, le fonctionnement est à nouveau normal.

#### 5.4 Sortie de mode/reset

pour :

- pour sortir du mode apprentissage ou
- pour acquitter un défaut ou
- pour arrêter le test de portée ou
- pour arrêter le test de vanne ou
- pour détecter les canaux initiés ou
- lors de tout fonctionnement inexplicable

appuyez sur la touche reset. Ceci entraîne la mise au repos des relais. Les canaux initiés s'allument. A la réception de nouveaux signaux de commande (le cas échéant au bout de 10 à 20 minutes), ils reprendront l'état normal du moment. Une liaison radio existante ne sera pas annulée par cette action.

#### 5.5 Défauts

Une alarme est déclenchée en cas de défaut.

Le voyant de la sortie concernée clignote selon un cycle variable ; un signal sonore retentit.

### 5.5.1 Double adressage

Le voyant clignote constamment à un rythme de 2 clignotements brefs l'un après l'autre. Le signal sonore retentit. Rétablir une nouvelle liaison avec l'un des 2 émetteurs existants par un nouvel apprentissage. La sortie est actionnée selon un cycle de 30% (3 min ON, 7 min OFF).

### 5.5.2 Pas de réception des signaux de l'émetteur pendant une courte durée

Si dans un laps de temps compris entre 1 et 10 heures env., aucun signal n'est reçu, le voyant clignote constamment à un rythme d'1 clignotement bref répété. Pas de signal sonore. La sortie est actionnée selon un cycle de 30% (3 min ON, 7 min OFF). L'alarme s'arrête d'elle-même dès la réception de nouveaux signaux.

### 5.5.3 Pas de réception de signaux de l'émetteur pendant une longue durée

Si la non-réception de signaux excède 10 heures, le voyant clignote constamment à un rythme d'un clignotement bref répété. Le signal sonore retentit. La sortie est actionnée selon un cycle de 30% (3 min ON, 7 min OFF). L'alarme s'arrête d'elle-même dès la réception de nouveaux signaux.

#### Remarques :

- Pour les installations de chauffage restant en service en été, par exemple chauffage électrique, il faut désactiver la fonction dégivrage de vanne dans l'émetteur. Sinon, le chauffage serait activé pendant 3 minutes chaque jour !
  - Pour désactiver définitivement le signal sonore, supprimez le pont J1.
- Quel que soit le défaut :**
- Fonction -commutation : en cas de défaut d'une sortie, les autres sorties ne sont pas influencées.
  - Fonction -pompe : en état d'alarme, la pompe fonctionne en permanence (même en cas de défaut d'un émetteur).
  - Fonction -sortie horloge : le dérangement concerne également la sortie horloge correspondante.
  - Fonction -maître/esclave. En dérangement du maître, les esclaves sont commutés sur fonctionnement confort.
  - Le clignotement d'un voyant indique une alarme et non l'état de la sortie. Le canal 5 constitue une exception ; le clignotement est visible uniquement dans la phase de débranchement en cas d'alarme.
  - Après une coupure de courant sur l'émetteur ou le récepteur, le fonctionnement reprend normalement.
  - Dans certains cas défavorables, il est possible que la liaison radio soit insuffisante par exemple si le récepteur est placé dans un caisson métallique étanche aux ondes radio. Déplacez l'émetteur pour voir si la liaison est meilleure. Pour tester la portée de la liaison radio, voir point 3.7. Si nécessaire, procurez-vous l'antenne complémentaire en option.

### 5.6 Que faire si

#### 1. La vanne ne s'ouvre pas :

- vérifiez le câblage ?
- la liaison radio est-elle établie (voir 5.1) ?
- voir tableau 1 à partir du point 3 !
- Faire un reset (voir 5.4)

### 2. Pour un canal radio le voyant clignote. Un sifflement retentit éventuellement :

- informations générales (voir 5.5)
- apprentissage, essai de vanne, test radio non déconnectés (voir 5.1, 5.2, 3.7, 5.4) !
- deux émetteurs émettent à la même adresse. Rétablir une nouvelle liaison radio avec l'un des deux (voir 5.5.1)!
- pas de liaison radio, voir tableau 1 point 7 !
- un ou plusieurs canaux non utilisés clignotent. Ces canaux attendent des signaux de leur émetteur. Effacer les liaisons radio en procédant comme indiqué au point 3.6. Rétablir les fonctions nécessaires

### 3. Canal 6 s'allume bien qu'aucun récepteur ne soit initié

- le canal 4 fait fonction de pompe, voir 3.2.

En cas de défauts inexplicables, il est recommandé d'actionner le thermostat et d'appuyer le cas échéant sur la touche reset du récepteur.

## 6. Caractéristiques techniques

Référence de commande	INSTAT 868-a6
Réf. complète	0536 60 140 002
Tension d'alimentation	230V (195 à 253V) 50/60Hz
Consommation	3 VA
Température d'utilisation	0 à +50°C (sans condensation)
Température de stockage	-20 à +60°C
Antenne	incorporée
Antenne complémentaire	ZA 193 771
Touches :	apprentissage 6 pour le reset 1
Voyants : pour l'apprentissage	6
pour tension d'alimentation	1
Circuits de puissance : 6 invers.	8 A cos φ = 1**
AC 24 ...230 V potentiel libre*	2 A cos φ = 0,6**
Nombre de vannes ***	(électrothermique de 3 W respectivement)
par sortie :	230V max 10 ***
24V	max 4 ***
Tension d'isolation bipolaire avec BR4, 5 ouvert	max 400V*
Classe de protection	Groupe d'isolation IP 40
Poids	env. 530 g

- \*) Quand les ponts BR 4, 5 sont complètement enlevés, la ligne de fuite est de 8 mm entre la tension d'alimentation et le bornier des relais, ce qui autorise l'emploi de l'appareil en TBTS
- \*\*) Somme de tous les courants ≤ 10 A.  
Si la somme de tous les courants est >2A, installer comme « pour commande d'une autre tension » (voir point 4., installation).
- \*\*\*) Un INSTAT 868-a6 peut piloter au maximum 10x6=60 (230V) ou 4 x 6 = 24 (24V) vannes par commande électrique simultanée.

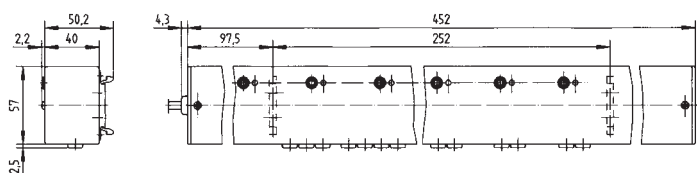
4 vannes peuvent être raccordées mécaniquement dans une borne sextuple, 2 vannes dans la borne triple. Il est nécessaire de prévoir des bornes externes pour un nombre de vannes supérieur.

## Tableau 1 : Lorsque la liaison radio ne fonctionne pas...

A vérifier	Oui	Non
1 Récepteur : le voyant « power » est-il allumé ?	passer à 2	vérifier l'alimentation appareil évent. endommagé
2 Récepteur : un des canaux 1...4 clignote-t-il ? Le signal d'alarme retentit ? (évent. au bout d'une heure)	double adressage voir 5.5.1 ou signal de l'émetteur désactivé passer à 3	passer à 5
3 Appuyer sur la touche reset Les canaux nécessaires clignotent-ils ? voir 3.8	passer à 4	l'émetteur n'est pas initié. réinitialiser, voir 5.1
4 Emetteur : batterie OK ?	passer à 5	remplacer les batteries
5 Emetteur : mettre la consigne sur 30°C ; le relais s'enclenche-t-il après 30 sec. ? (la lampe s'allume)	passer à 6	le relais était déjà activé ou le signal de l'émetteur est désactivé, passer à 7
6 Emetteur : mettre la consigne sur 5°C ; le relais se déclenche-t-il après 30 sec. metteur Relais déconnecté ? (la lampe ne s'allume pas)	<b>tout est en ordre</b>	le signal de l'émetteur est désactivé passer à 7
7 Actionneur entre émetteur et récepteur : vérifier le câblage rétablir éventuellement la liaison avec le récepteur Le traitement des points 5 ou 6 est-il réussi ?	<b>tout est en ordre</b>	passer à 8 vérifier éventuellement la liaison radio (voir 3.7 « Test de portée de la liaison radio »)
8 Réduire la distance entre l'émetteur à env. 2m. Le traitement des points 5 ou 6 est-il réussi ?	émetteur et récepteur fonctionnent correctement Utiliser une antenne supplémentaire	émetteur ou récepteur défectueux En cas de besoin

**Remarque :** Dans certains cas, il peut arriver que la liaison radio entre l'émetteur et le récepteur soit instable à longue échéance. Ceci n'est pas dû à notre régulation radio mais au domaine de fréquence à utiliser. Nous vous conseillons donc de tester la liaison sur le lieu d'installation.

## 7. Dimensions (pour INSTAT 868-a6)



## 8. Schémas et exemples

Figure 1

Chaque émetteur pilote une sortie de chauffage ON/OFF. Pas de maître/esclave. Représentation de vannes de 230 V.

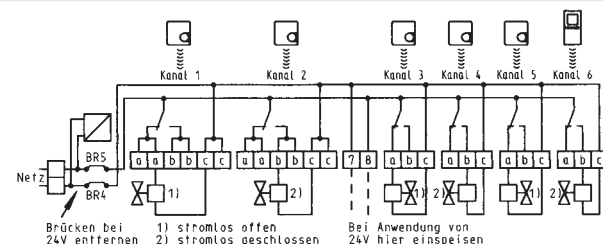


Figure 2

Chaque émetteur pilote une sortie de chauffage ON/OFF, une pompe supplémentaire. Pas de maître/esclave. Représentation de vannes/pompe de 230 V.

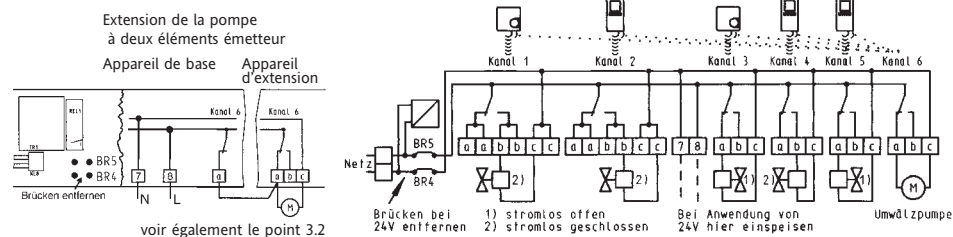


Figure 3

Un maître (canal 1) commande une sortie et une sortie horloge pour diminuer la température de régulateurs supplémentaires. Esclaves sur les canaux 3, 6. Représentation pour les vannes de 24 V.

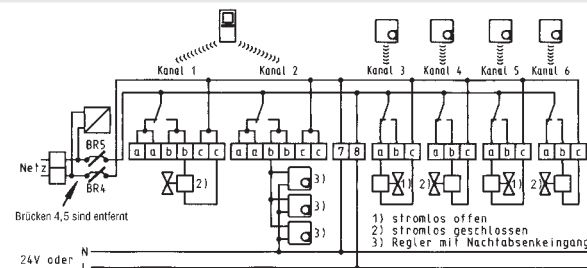
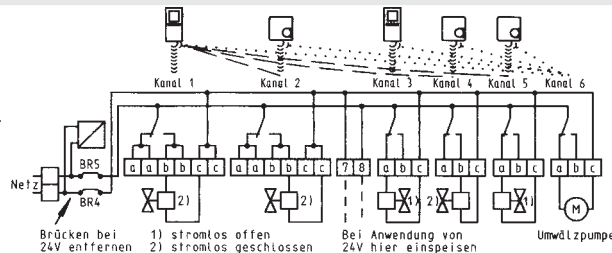


Figure 4

Un maître (canal 1) avec deux esclaves (canal 3, 4). Thermostat à horloge indépendant supplémentaire (canal 3) et pompe (canal 6). Représentation pour les vannes de 230 V.



## 9. Mode d'emploi condensé INSTAT 868-a4

<b>Annuler les liaisons radio</b>	3.6	<ul style="list-style-type: none"> <li>• Appuyez en même temps sur <b>canal 1</b> et <b>reset</b></li> <li>• Relâchez <b>reset</b> puis <b>canal 1</b></li> </ul>
<b>Test de portée</b>	3.7	<ul style="list-style-type: none"> <li>• Emetteur en <b>apprentissage</b> <ul style="list-style-type: none"> <li>• Appuyez en même temps sur <b>canal 2</b> et <b>reset</b></li> <li>• Relâchez <b>reset</b> puis <b>canal 2</b></li> <li>• Canal 2 est allumé</li> <li>• Signal sonore + relais activés par impulsions (ON court et OFF long)</li> <li>• Quand les impulsions cessent, portée limitée dépassée</li> <li>• Appuyez sur <b>reset</b> pour arrêter</li> </ul> </li> <li>• Emetteur : arrêtez le <b>mode apprentissage</b></li> </ul>
<b>Etablir la liaison radio</b>	5.1	<ul style="list-style-type: none"> <li>• <b>Emetteur en apprentissage</b> <ul style="list-style-type: none"> <li>• Appuyez brièvement sur le <b>canal</b></li> <li>• Le voyant est allumé + le signal sonore retentit</li> <li>• Quand l'émetteur est reconnu - Voyant + signal éteints</li> </ul> </li> <li>• Emetteur : arrêtez le <b>mode apprentissage</b> - Appuyez sur <b>OK</b> <ul style="list-style-type: none"> <li>• Canaux 1,2,3 commutation - canal 4 pompe</li> <li>• La fonction est active tant que le canal 4 n'est pas initié</li> <li>• Comme fonction commutation</li> </ul> </li> </ul>
<b>Fonction</b> Fonction commutation	3.1	
<b>Fonction</b> Pompe	3.2	<ul style="list-style-type: none"> <li>• Emetteur : en <b>apprentissage</b> <ul style="list-style-type: none"> <li>• Appuyez brièvement sur les <b>canaux 1 + 2 ou 3 + 4</b></li> <li>• Les voyants sont allumés et le signal sonore retentit</li> <li>• Quand l'émetteur est reconnu - Voyants + signal sonore éteints</li> <li>• Canal de rang inférieur = sortie commutation (vanne)</li> <li>• Canal de rang supérieur = sortie d'horloge</li> </ul> </li> <li>• Emetteur : arrêtez le <b>mode apprentissage</b></li> </ul>
<b>Fonction</b> Sortie commutation et horloge	3.3	
<b>Fonction</b> <b>Maître-esclave</b> -	3.4	<ul style="list-style-type: none"> <li>• Les esclaves suivent les temps de commutation du maître</li> <li>• Mettre les maîtres sur le canal 1, initier les esclaves sur les autres canaux.</li> </ul>
<b>Commutation chauffage - refroidissement</b> Chauffage	3.5	<ul style="list-style-type: none"> <li>• Mode de fonctionnement hiver (état de livraison) <ul style="list-style-type: none"> <li>• Appuyez en même temps sur <b>canal 4</b> + <b>reset</b></li> <li>• <b>Reset</b> puis relâchez le <b>canal 4</b></li> </ul> </li> <li>• Mode de fonctionnement été : <ul style="list-style-type: none"> <li>• Appuyez en même temps sur le <b>canal 3</b> + <b>reset</b></li> <li>• Relâchez <b>reset</b> puis <b>canal 3</b></li> </ul> </li> </ul>
<b>Refroidissement</b>		
<b>Visualiser les canaux initiés</b>	3.8	<ul style="list-style-type: none"> <li>• Appuyez sur <b>reset</b> - Les canaux initiés sont brièvement visualisés</li> </ul>
<b>Test de la vanne</b>	5.2	<ul style="list-style-type: none"> <li>• Appuyez brièvement sur la <b>touche du canal</b> concerné</li> <li>• Sortie activée tant que dure l'appui</li> <li>• Après relâchement, appuyez sur <b>reset</b> <b>dans les 10 secondes</b></li> </ul>
<b>Voyant - signalisation de défauts</b> - - 2 x clignotement bref - 1 x clignotement bref + sans signal sonore avec signal sonore	5.5	<ul style="list-style-type: none"> <li>• Double adressage - Réinitialiser l'émetteur</li> <li>• Interruption de courte durée du signal de l'émetteur (1 à 10 heures)</li> <li>• Interruption de longue durée du signal de l'émetteur (plus de 10 heures) La sortie assure un fonctionnement à 30% (3 min ON - 7 min OFF)</li> </ul>