

E18SH



Elektroheizer

Electrical heater

Chauffage tout électrique

**Betriebs-
anleitung**

**Operating
instructions**

**Notice
d'utilisation**



DE 01

Vorschriften Transportschäden Einsatzbereich 3	Regulations Damage during transport Possibilities of use 3	Directives Dommages au cours du transport Possibilités d'utilisation 3
Inbetriebnahme 4	Setting into operation 4	Mise en marche 4
Aufstellungsvorschriften Vorsichtsmaßnahmen beim Betreiben Wartung und Reparaturen 6	Installation regulations Precautions Servicing and repair work 6	Directives mise en place Précautions en mettant en marche Entretien et réparations 6
Einzelteile E18SH 10	Component parts E18SH 10	Nomenclature E18SH 10
Schaltplan 12	Circuit diagram 12	Schema électrique 12
Technische Daten 13	Technical data 13	Caractéristiques techniques 13
Konformitätserklärung 14	EC-Conformity 14	Déclaration de conformité CE 14



Vorschriften

Am Aufstellungsort gelten die allgemeinen bau- und feuerpolizeilichen Vorschriften, sowie die UVV (Unfallverhütungsvorschriften)

Elektroheizer nur unter Beachtung der Betriebsanleitung in Betrieb nehmen !

Gerät vor Trennung vom Stromnetz über Lüftungsbetrieb abkühlen lassen

Transportschäden

Transportschäden müssen auf dem Spediti-
onsannahmeschein vermerkt und vom Fahrer
quittiert werden. Technische Störungen müs-
sen unverzüglich Ihrem Händler angezeigt
werden. Gerät erst nach Instandsetzung in
Betrieb nehmen.

**Folgeschäden durch Betriebsausfall des
Gerätes sind von der Haftung ausge-
schlossen.**

Einsatzbereich

Bausektor - Trocknen und Beheizen von Bau-
stellen, Werkshallen, Aufstellungsräumen und
Garagen.

Agrarsektor - Trocknen und Beheizen von
Ställen und Gewächshäusern

Wohnbereich - schnelles und gezieltes Heizen
für alle Räume.

Ausgabe:
Zeichnungs-Nr: **054335-01**

Technische Änderungen im Sinne der
Produktverbesserung vorbehalten.

Urheberrecht und Hersteller :
Firma Kroll GmbH



Regulations

The general regulations as issued by the
Board of Works in your country and the acci-
dent prevention regulations, are to be follo-
wed during installation

**Put into operation the electrical hea-
ter only by following the instruction
manual !**

**Before cutting the heater from elec-
trical supply, ensure cooling down by
working on „ventilation“**

Damage during transport

Transport damages must be noted on the
forwarders receipt and signed by the driver.
Your dealer must be notified of any technical
damage before the appliance is assembled
and set into operation. The heater is only be
started up after competent repair.

**Any cases of consequential damage due
to the failure of the device during operati-
on will be excluded from liability.**

Possibilities of use

Construction field - drying and heating con-
structions sites, work shops, exhibition halls
and garages.

Agricultural field - drying and heating stables
and greenhouses.

Living area - rapid and precise heat for all
rooms.

Edition:
Drawing number: **054335-01**

Technical changes in the sense of product
improvement reserved

Privilege of the producer:
Firma Kroll GmbH



Directives

Sur le lieu du montage, les directives généra-
les des services d'urbanisme et de lutte contre
l'incendie sont valables.

**Ne mettre en marche le chauffage
électrique qu'après lecture de la noti-
ve technique !**

**Avant couper l'appareil de
l'alimentation électrique, assurez son
refroidissement en fonction
„ventilation“**

Dommages au cours du transport

Les dommages survenus au cours du trans-
port doivent être notés sur le bon reception et
signé par le conducteur. Des dommages tech-
niques doivent être signalés sous 48 heures
avant le montage et la mise en service auprès
de votre revendeur. Ne mettre l'appareil en
service qu'après la remise en état.

**Des dégâts à l'appareil de conséquence
résultant d'une interruption des généra-
teurs d'air chaud sont exclus de la
responsabilité.**

Possibilités d'utilisation

Construction - les chantiers, les ateliers, les
halles d'exposition et les garages.

Agriculture - secher et chauffer les ètables et
les serres.

Habitations - Chauffage rapide et précis pour
tous les locaux.

Edition
No. du dessin: **054335-01**

Toute modification réservée dans le but de
l'amélioration du produit

Droit du fabricant:
Sté Kroll GmbH

START

Heizen

1. Wahlschalter auf Stellung „I“ - 2/3 Leistung
„II“ - volle Leistung
2. Temperaturregelknebel auf gewünschte Temperatur einstellen.

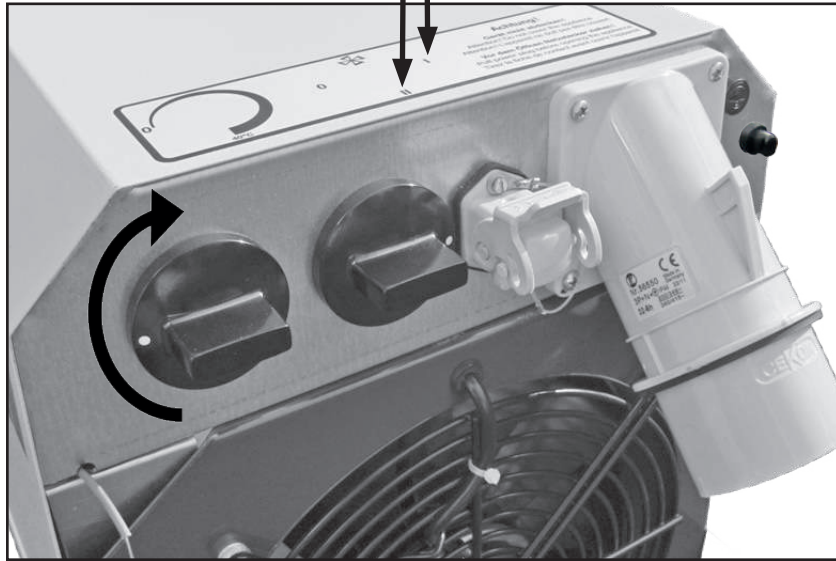
Setting into operation

1. Selector switch to position „I“ - 2/3 heat range
„II“ - heat range high
2. Set the temperature regulation clamp handle on the desired temperature regulation.

Mise en marche

1. Commutateur en position „I“ - 2/3 puissance
„II“ - pleine puissance
2. Ajuster le thermostat de réglage à la température désirée.

Heizen (Heizstufen „I/II“)



Lüften

1. Wahlschalter auf Stellung „Lüften“

Ventilation

1. Set selector to position „Ventilation“

Ventilation

1. Placer le commutateur en position „Ventilation“

Lüften



Stop

1. Wahlschalter auf Stellung „0“

Stop

1. Set selector to position „0“

Stop

1. Placer le commutateur en position „0“

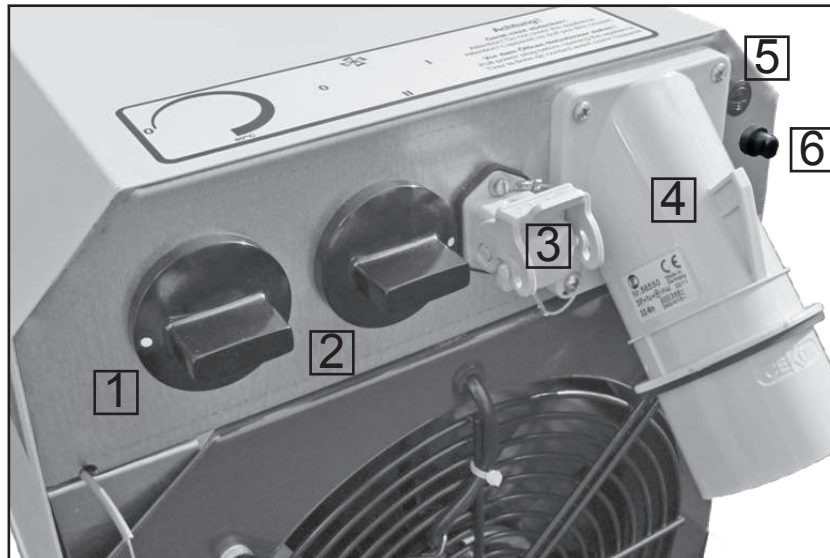
Stop



- 1 = Temperaturregelknebel
- 2 = Wahlschalter
„Heizen/Lüften/Aus“
- 3 = Raumthermostatanschluss
- 4 = CEE Anschlussstecker
- 5 = Sicherung T 4A
- 6 = Entstörknopf STB

- 1 = Temperature regulation clamp
- 2 = Selector switch
„Heating/Ventilation/Off“
- 3 = Room thermostat connection
- 4 = CEE Plug
- 5 = Fuse T 4A
- 6 = Overheat thermostat STB

- 1 = Ajusteur du thermostat de réglage
- 2 = Comutateur de selection
„Chauffer/Ventilation/En“
- 3 = Thermostat d'ambiance
- 4 = CEE Prise
- 5 = Fusible T 4A
- 6 = Limiteur de température STB



Heizen mit externem Raumthermostat (Schlauchbetrieb)

Raumthermostat an Steckdose für Raumthermostat anschließen. Gewünschte Raumtemperatur am Raumthermostat einstellen.

Achtung:

Temperaturregelknebel (1) am Gerät auf Pos. „0“ stellen!

Warmlüfterzeuger wird aufgeheizt. Nach Erreichen der Raumtemperatur schaltet die Heizung ab. Nach Unterschreiten der eingestellten Raumtemperatur schaltet das Gerät automatisch wieder ein.

Heating with external room thermostat (Operation with warm air hose)

Connect the room thermostat to the room thermostat socket. Set desired room temperature at the room thermostat.

Attention:

Set the heaters temperature regulation clamp (1) to position „0“

The space heater heats up. The heater switches off when the set room temperature is reached. The heater starts automatically again when the room temperature falls below this value.

Chauffage avec thermostat d'ambiance (Opération avec gaine de soufflage)

Raccorder le thermostat d'ambiance sur la prise prévue à cet effect. Indiquer la température ambiante désirée au thermostat d'ambiance.

Attention:

Mette l'ajusteur du thermostat de réglage (1) du chauffage en position „0“

Le générateur d'air chaud est prechauffé. Lorsque la température ambiante est obtenue, le brûleur s'arrête. Quand la température ambiante descend en-dessous de la température désirée, le chauffage se remet en route automatiquement.

Sicherheitsabstand mindestens **0,5 Meter** von brennbaren Materialien. Das Heizgerät darf nicht in Reihe mit einer Zeitschaltuhr verwendet werden. Das Heizgerät darf nicht in unmittelbarer Umgebung eines **Bades**, einer **Dusche** oder eines **Schwimmbekens** verwendet werden.

Die Netzanschlussleitung darf nur von einer Fachkraft ausgewechselt werden, da es sich um eine Spezialleitung handelt, die nur mit Spezialwerkzeug montiert werden darf. Netzkabel vor Tieren schützen.

Überprüfen der Netzspannung mit der Spannungsangabe auf dem Typenschild.

E18SH - 18kW- Sicherung mind. 32A

Maintain a security distance of at least **0,5 metres** to burnable material. Don't use the appliance in consumption with a timer. Don't use the heater in the immediate near of a **bath-room**, a **shower place** or a **swimming pool**.

The power cord may only be changed by a specialised work-shop as this is a special cord that can only be mounted with the special tools. Protect the supply cord against animals.

Verify the electrical tension with the tension indications on the label.

E18SH - 18kW - Fuse at least 32A

Maintenir une distance de sécurité d'au moins 0,5 mètre de tous matériaux inflammables.

Ne pas utiliser l'appareil avec une horloge ou un programmeur.

Ne pas utiliser l'appareil de chauffage à proximité immédiate d'une douche, d'une baignoire ou d'une piscine.

Le câble d'alimentation ne doit être changé que par du personnel électricien qualifié.

Vérifier si les caractéristiques de votre installation électrique sont compatibles avec celles mentionnées sur la plaque signalétique de l'appareil.

Protéger le câble des animaux.

E18SH - 18kW - Fusible au moins 32A

Vorsichtsmassnahmen beim Betreiben

Gerät vor Trennung vom Stromnetz über Lüftungsbetrieb abkühlen lassen

Elektroheizgerät während des Betriebes nicht abdecken → **sonst besteht Überhitzungsgefahr.**

Elektroheizgerät vor Wasser schützen. Nicht abspritzen!
Inbetriebnahme des Elektroheizgerätes nur mit dem dazugehörenden Kabel und den vorgeschriebenen Sicherungen.

Zur Verhütung von Beschädigungen keine Gegenstände in das Elektroheizgerät stecken.

Kein beschädigtes Gerät in Betrieb nehmen.

Wartung und Reparaturen

Die Geräte sind entsprechend den Einsatzbedingungen je nach Bedarf, jedoch mindestens 1x jährlich, durch einen Sachverständigen auf ihren arbeitssicheren Zustand zu prüfen.

Achtung !

Bei allen Arbeiten am Elektroheizgerät erst den Netzstecker ziehen.

Reparaturen dürfen **nur** von Elektrofachleuten durchgeführt werden.

Precautions

Before cutting the heater from electrical supply, ensure cooling down by working on „ventilation“

Do not cover the electrical heater when in operation → **danger of overheating !**

Protect the electrical heater against water. Don't splash!
Set the electrical heater into operation only by using the appropriate cable and the prescribed fuses.

To prevent damages don't put anything into the appliance.

Do not put a damaged appliance into operation.

Servicing and repairworks

The devices have to be checked for their operational safety, according to their application, but at least once a year, by an authorised qualified person.

Attention !

Before working at the electrical heater, first pull power cord out

Any repair works may only be effected by electricians.

Précaution en mettant en marche

Avant couper l'appareil de l'alimentation électrique, assurez son refroidissement en fonction „ventilation“

L'appareil électrique ne doit pas être couvert en service → **danger de sur-chauffe!**
Risque d'incendie!

Protéger l'appareil contre l'eau, ne pas l'arroser
Mise en marche de l'appareil seulement avec le câble approprié et les fusibles précrits.

Pour éviter des dommages ne mettez pas des objets dans l'appareil de chauffage.

Ne pas mettre en marche un appareil endommagé

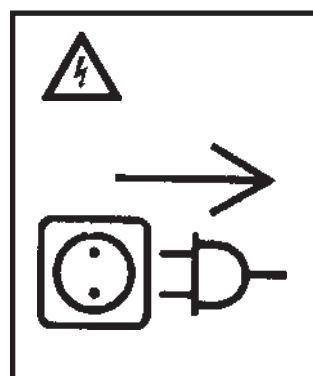
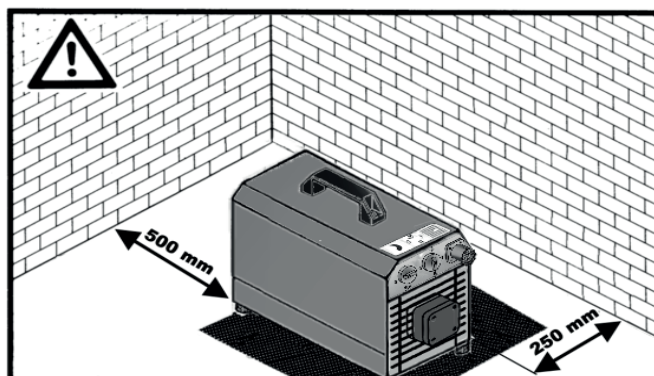
Entretien et réparations

Les appareils doivent être vérifiés sur leur sécurité de fonctionnement, au moins une fois par an selon la fréquence d'utilisation par une personne autorisée qualifiée.

Attention !

Avant toute intervention, débrancher le cordon.

Les réparations ne doivent être effectuées que par des électriciens qualifiés.





Vorsicht

Alle Arbeiten an der elektrischen Anlage dürfen nur von einer Elektrofachkraft durchgeführt werden.



Netzstecker erst ziehen, wenn das Gerät vollständig abgekühlt ist

Störungen	Mögliche Ursachen	Abhilfe
Der Warmluftfurtherzeuger ist angeschlossen, jedoch: Lüftermotor startet nicht, wenn der Wahlschalter auf ❄ = Heizen gestellt ist	a) Kein Strom vorhanden b) Wahlschalter defekt c) Motor oder Kondensator defekt d) Sicherheitstemperaturbegrenzer ist verriegelt e) Raumthermostat falsch eingestellt	a) Hauptschalter und Sicherungen überprüfen b) Wahlschalter austauschen c) Motor oder Kondensator überprüfen oder austauschen d) Entstörknopf Sicherheitstemperaturbegrenzer eindrücken e) Raumthermostat auf Einstellung überprüfen
Sicherheitstemperaturbegrenzer löst aus	a) Temperaturwächter defekt b) Schlauchverlegung (Hitzestau)	a) Warmluftthermostat austauschen b) Schlauchverlegung lt. Anleitung
Der Warmluftfurtherzeuger ist angeschlossen, jedoch: Ventilator startet nicht, wenn der Wahlschalter auf ☀ = Lüften gestellt ist	a) Kein Strom vorhanden b) Sicherheitstemperaturbegrenzer ist verriegelt c) Kondensator defekt	a) Hauptschalter und Sicherungen überprüfen b) Sicherheitstemperaturbegrenzer-Entstörknopf drücken c) Kondensator überprüfen

Entriegelung Sicherheitstemperaturbegrenzer

- Schutzkappe durch drehen nach links entfernen
- Entstörtaste mit geeignetem Werkzeug eindrücken
- Schutzkappe wieder anbringen





Warning

All work on the electrical installation must be carried out by a qualified electrician.



Remove power supply plug only when the heater has entirely cooled down

Malfunction	Possible cause	Remedy
The space heater is connected up, but: the fan motor does not start, when the selector switch is set to ❄ = Heating	<ul style="list-style-type: none"> a) No electrical supply b) Defective selector switch c) Motor or capacitor defective d) Overheat thermostat is locked e) Room thermostat falsely set 	<ul style="list-style-type: none"> a) Check main switch and fuses b) Replace selector switch the operating instructions – if you do not succeed, call for customer serviced c) Check motor or capacitor or replace if necessary d) Press reset button of overheat thermostat e) Check room thermostat setting
Overheat thermostat switches off	<ul style="list-style-type: none"> a) Defective overheat thermostat b) Wrong laying of the warm air hose (heat accumulation) 	<ul style="list-style-type: none"> a) Replace warm air thermostat b) Laying of the warm air hose according to the manual
The space heater is connected up, but: The fan does not start, when the selector switch is set to ☀ = Ventilation	<ul style="list-style-type: none"> a) No electricity supply b) Overheat thermostat is locked c) Capacitor defective 	<ul style="list-style-type: none"> a) Check main switch and fuses b) Press overheat thermostat reset button c) Check capacitor

Releasing the overheat thermostat

- take off the protection cap by turning it to the left
- press the reset button with a suitable tool
- put on protection cap again



Les pannes et les moyen d'y remédier



Attention

Tous travaux sur l'installation électrique ne doivent être réalisées que par des électriciens spécialisés.



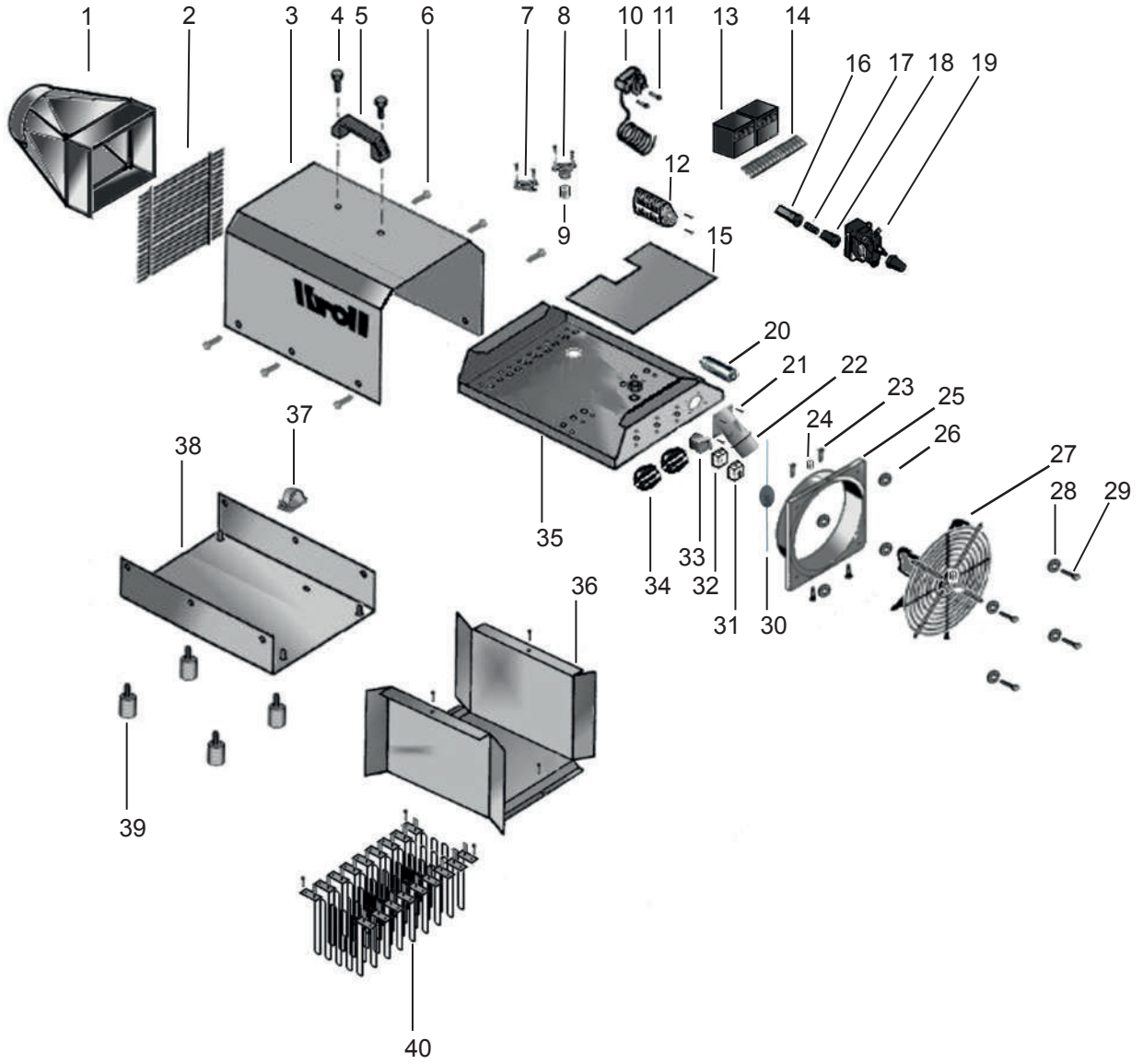
Retirer la prise d'alimentation du secteur seulement lorsque l'appareil est complètement refroidi

Panne	Causes possible	Moyens d'y remédier
Le générateur d'air chaud est branché mais: le brûleur ne démarre pas, lorsque le commutateur est sur position ❄ = Chauffage	<ul style="list-style-type: none"> a) Pas de courant b) Commutateur défectueux c) Moteur ou condensateur est en sécurité d) Limiteur de température est en sécurité e) Mauvais réglage du thermostat d'ambiance 	<ul style="list-style-type: none"> a) Vérifier l'interrupteur principal et les fusibles b) Remplacer le commutateur pas, demandez le service aux clients c) vérifier sur le bouton de réarmement et éventuellement le remplacer d) Appuyer sur le bouton de réarmement e) Vérifier le réglage du thermostat d'ambiance
Declenchement du limiteur de température	<ul style="list-style-type: none"> a) Le thermique limite defectueux b) Faux positionnement de la gaine de soufflage (accumulation de chaleur) 	<ul style="list-style-type: none"> a) Remplacer l'airstat b) Positionnement de la gaine de soufflage selon manuel
Le générateur d'air chaud est branché mais: la ventilation ne se met pas en route a lorsque le commutateur est sur position ✨ = Ventilation	<ul style="list-style-type: none"> a) Pas de courant b) Limiteur de température bloqué c) Condensateur défectueuse 	<ul style="list-style-type: none"> a) Vérifier l'interrupteur principal b) Appuyer sur bouton de réarmement du limiteur de température c) Vérifier condensateur

Déblocage du limiteur de température

- Enlever le capot de protection (tourner à gauche)
- Pressez le bouton dépannage avec un instrument approprié
- Remettre le capot de protection





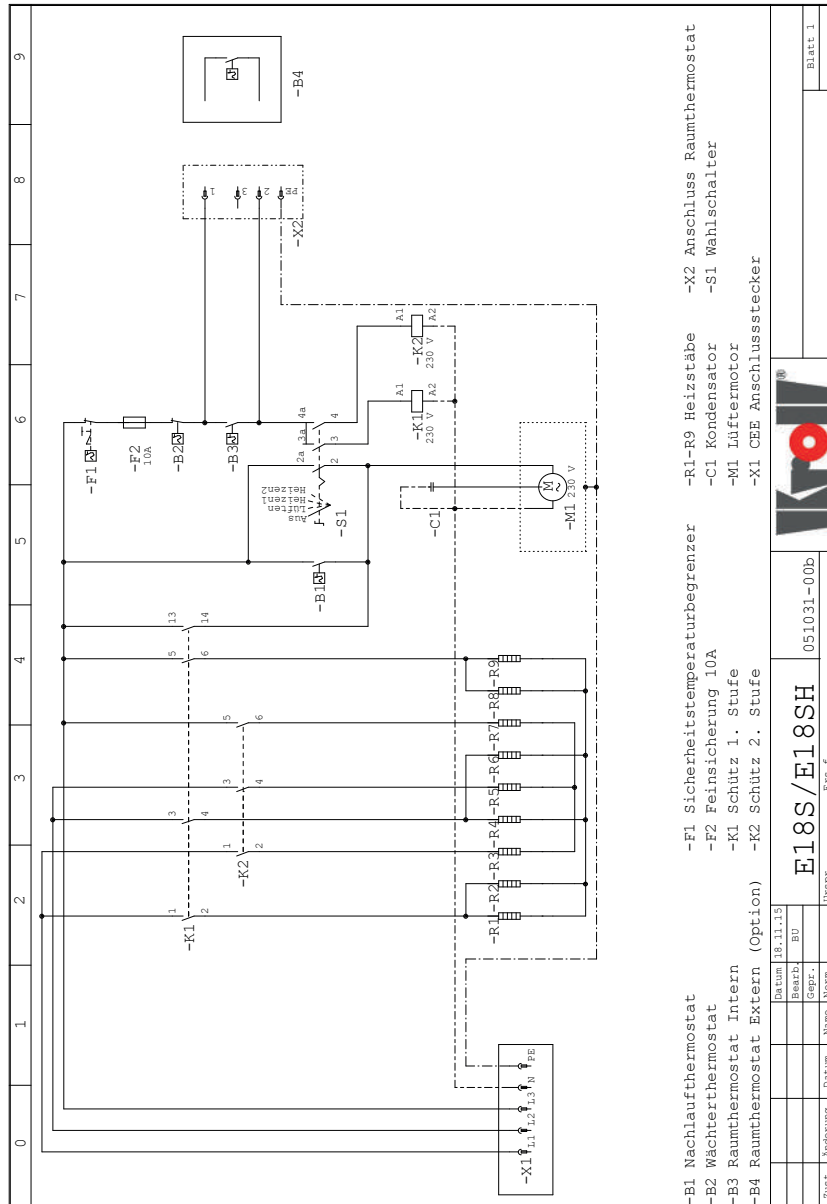
Einzelteile E18SH

Component parts E18SH/Nomenclature E18SH



Bestell-Nr.
Requisition number
Numéro de commande

1	Übergangsstück	Adapter	Pièce de transition	054353
2	Schutzgitter	Protective grid	Manteau intérieur	012633
3	Mantel	Housing	Manteau	023757-02
4	Schraube	Screw	Vis	051947
5	Kunststoffgriff	Plastic handle	Manette en matière plastique	005607
6	Schraube	Screw	Vis	026436
7	Thermostat	Thermostat	Thermostat	005625
8	Nachlaufthermostat	Follow-up-thermostat	Thermostat de post-combustion	005323
9	Bundbuchse	Collar bush	Douille d'épaulement	029390
10	Thermostat-Kapillarrohr	Thermostat-capillary tube	Thermostat tube capillaire	005977
11	Schraube	Screw	Vis	003435
12	Nockenschalter	Cam-operated switch	Contrôleur à cames	006875
13	Schütz	Contacteur	Contacteur	107344
14	Tragschiene	Supporting track	Profilé support	051699
15	Isolierplatte	Insulating plate	Plaque isolante	012639
16	Sicherungshalter	Fuse holder	Porte fusible	006683
17	Sicherung T4A; 5x20	Fuse T4A; 5x20	Fusible T4A; 5x20	006685
18	Sicherungshalterdeckel mit Dichtung	Fuse holder cap	Couvercle porte fusible avec joint	006684
19	Sicherheitstemperaturbegrenzer	Overheat thermostat	Limiteur de température	005267
20	Kondensator	Capacitor	Condensateur	005517
21	Schraube	Screw	Vis	003539
22	CEE Anbaugerätestecker 45°	CEE plug 45°	Fiche secteur CEE 45°	052115
23	Schraube	Screw	Vis	003541
24	Durchführungstülle	Duct socket	Douilles de traversée	006460
25	Zwischenplatte	Air inlet panel	Bague de réglage entrée d'air	052064
26	Alu-Rosette	Flared threaded joint	Vissage de trompe	003662
27	Axialventilator	Axial fan	Ventilateur axial	050681
28	Scheibe	Washer	Rondelle plate	003547
29	Schraube	Screw	Vis	003622
30	Ventilatorhitzeschutz	Fan heat protection	Protection chaleur du ventilateur	054383
31	Schutzkappe für Anbausteckdosengehäuse	Protecting cap	Capouchon de protection	006465
32	Buchseneinsatz für Anbausteckdosengehäuse	Socket insert	Insert de la prise courant	006511
33	Anbausteckdosengehäuse 4pol. RTH	Socket for mounting case RTH	Prise pour courant boîtier annexé	006510
34	Knebel schwarz	Clamp handle black	Manette noire	003943
35	Montageplatte	Assembly plate	Plaque de montage	051698
36	Strahlenschutz	Protective grid	Manteau intérieur	023761-04
37	Kabelclip	Fixing clip	Collier de fixation	006920
38	Unterteil	Base	Socle	023756-03
39	Gummipuffer	Rubber buffer	Tampon en caoutchouc	037555
40	Heizstab	Heating element	Thermoplongeur	024108



-B1 Nachlaufthermostat	-F1 Sicherheitstemperaturbegrenzer	-R1-R9 Heizstäbe	-X2 Anschluss Raumthermostat
-B2 Wächterthermostat	-F2 Feinsicherung 10A	-C1 Kondensator	-S1 Wahlschalter
-B3 Raumthermostat Intern	-K1 Schütz 1. Stufe	-M1 Lüftermotor	
-B4 Raumthermostat Extern (Option)	-K2 Schütz 2. Stufe	-X1 CEE Anbaustecker	
Datum 18.11.15	E18S/E18SH		051031-00b
Bearb. BU	E18S/E18SH		Blatt 1
Gepr.	E18S/E18SH		
Datum	E18S/E18SH		
Name	E18S/E18SH		
Norm	E18S/E18SH		
Zust.	E18S/E18SH		
Änderung	E18S/E18SH		
	E18S/E18SH		

Schaltplan

- B1 Nachlaufthermostat
- B2 Temperaturwächter
- B3 Raumthermostat 5°C - 40°C
- B4 Raumthermostat extern (option)
- F1 Sicherheitstemperaturbegrenzer
- F2 Feinsicherung
- K1 Schütz 1.Stufe
- K2 Schütz 2.Stufe
- M1 Lüftermotor
- R1-R9 Heizstäbe
- C1 Kondensator
- X1 CEE Anbaustecker
- X2 Anschluss Raumthermostat
- S1 Wahlschalter

Circuit diagram

- B1 Follow-up thermostat
- B2 Temperature controller
- B3 Room thermostat 5°C - 40°C
- B4 Room thermostat extern (option)
- F1 Overheat thermostat
- F2 Fuse
- K1 Contactor 1.Step
- K2 Contactor 2.Step
- M1 Fan motor
- R1-R9 Heating elements
- C1 Capactor
- X1 CEE Plug
- X2 Room thermostat connection
- S1 Selector switch

Circuit diagram

- B1 Thermostat de combustion
- B2 Thermique limite
- B3 Thermostat d'ambiance 5°C - 40°C
- B4 Thermostat d'ambiance externe (option)
- F1 Limiteur de température
- F2 Fusible
- K1 Contacteur 1 ère allure
- K2 Contacteur 2 ème allure
- M1 Moteur ventilateur
- R1-R9 Élément de chauffant
- C1 Condensateur
- X1 Prise CEE
- X2 Raccordement thermostat 'ambiance
- S1 Commutateur

Bezeichnung / Designation / Designation	Einheit/Unit/Unité	E 18SH
Leistungsaufnahme / Electrical power consumption/ Consommation électrique	kW	12/18
Luftvolumenstrom / Air delivery / Débit d'air	m³/h	960
Temperaturerhöhung (Δ) / Rise in temperature (Δ) / Delta T (Δ)	Kelvin	36/55
Spannung / Tension / Tension	Volt	400/3N~
Stromaufnahme / Power of current / Intensité absorbée	Ampere	3 x 24,5
Länge / Length / Longueur	mm	990
Breite / Width / Largeur	mm	320
Höhe / Height / Hauteur	mm	435
Gewicht / Weight / Poids	kg	32
Schutzart / Type of protection / Indice de protection		IP 20

Wir empfehlen am Anfang (Schlauchanschluss) einen 3m Neopren-Warmluftschlauch.

Max. Schlauchlänge bei gerader Schlauchverlegung: 15,20m

Mögliche Kombinationen:

- 2x Warmluftschlauch 7,6m und Verbindungsstück
- 1x Warmluftschlauch Neopren 3m + 1x Warmluftschlauch 7,6m und Verbindungsstück
- 1x Kombischlauch 7,6m + 1x Warmluftschlauch 7,6m und Verbindungsstück

Max. Schlauchlänge bei Schlauchverlegung mit einem Bogen: 10,60m

- 1x Warmluftschlauch Neopren 3m + 1x Warmluftschlauch 7,6m und Verbindungsstück
- 1x Kombischlauch 7,6m

Max. Schlauchlänge bei Schlauchverlegung mit zwei Bögen: 7,60m

- 1x Kombischlauch 7,6m



We recommend a 3m neoprene warm air hose as connection to the heater.

Max. hose length if the hose is placed straight: 15,20m

Possible combinations:

- 2x Warm air hose 7,6m and connection piece
- 1x Warm air hose 3m + 1x warm air hose 7,6m and connection piece
- 1x Combined warm air hose 7,6m + 1x warm air hose 7,6m and connection piece

Max. hose length if the hose is placed with one bend: 10,60m

- 1x Warm air hose 3m + 1x warm air hose 7,6m and connection piece
- 1x Combined warm air hose 7,6m

Max. hose length if the hose is placed with two bends: 7,60m

- 1x Combined warm air hose 7,6m



On recommande une gaine néoprène de 3m pour connection au chauffage.

Longueur max. si le gaine est mis en ligne droite: 15,20m

Combinaisons possibles:

- 2x Gaine de soufflage 7,6m et pièce de connection
- 1x Gaine de soufflage 3m + 1x Gaine de soufflage 7,6m et pièce de connection
- 1x Kit gaine de soufflage 7,6m + 1x Gaine de soufflage 7,6m et pièce de connection

Longueur max. si le gaine est mis avec un coude: 10,60m

- 1x Gaine de soufflage 3m + 1x tuyau de'air chaud 7,6m et pièce de connection
- 1x Kit gaine de soufflage 7,6m

Longueur max. si le gaine est mis avec deux coudes: 7,6m

- 1x Kit gaine de soufflage 7,6m



EG – Konformitätserklärung
EC – Declaration of conformity
Déclaration de conformité CE

Der Hersteller
The manufacturer

Kroll Energy GmbH
Eduard-Breuninger-Str. 67
71522 Backnang
Deutschland

Dokumentationsbevollmächtigter
Authorized person for documentation

erklärt hiermit, dass folgende Produkte
hereby declares that the following products

Produktbezeichnung
Description

Elektroheizer
Electrical heater

Typenbezeichnung
Type

E2, E3, E8, E12, E18, E18H, E18SH,

allen einschlägigen Bestimmungen der
folgenden Richtlinien entspricht
correspond to all relevant regulations of
the following guidelines

2006/42/EG Maschinen
Machines

2014/35/EU Elektrische Betriebsmittel zur
Verwendung innerhalb bestimmter
Spannungsgrenzen
Electrical devices for use within
certain voltage limits

2014/30/EU Elektromagnetische Verträglichkeit
Electromagnetic compatibility

Folgende harmonisierte Normen wurden
angewandt
The following harmonized norms have
been applied

EN 60 335-1
EN 60 335-2-30

Backnang, 01. Januar 2021

Dr. Alexander Ramm

Geschäftsführer / Director



Wartungsintervalle / Servicing intervals / Intervalles de maintenance

Tag der Wartung Day of servicing Jour de maintenance	Name Name Nom	Bemerkungen Notes Notes

Bei nicht bestimmungsgemäßer Verwendung, Aufstellung, Wartung, wie in der Betriebsanleitung vorgegeben oder eigenmächtigen Änderungen an der werkseitig gelieferten Geräteausführung erlischt jeglicher Gewährleistungsanspruch.

Im Übrigen gelten unsere „Verkaufs- und Lieferbedingungen“.
Technische Änderungen im Sinne der Produktverbesserung vorbehalten.

Any use, installation, maintenance that is not effected according to the rules as asserted in the technical manual, or unauthorized modifications on the original version as delivered from manufacturer leads to expiration of any right to warranty.

Furtheron our „Conditions of Sales and Delivery“ are valid.
Technical modification for product improvement are subject to change without notice.

Toute utilisation, installation et maintenance qui ne soit pas effectué onformément aux directives fixés dans le manuel technique, ainsi que toute modification à l'appareil livré du fabricant dans sa version originale, entraîne l'expiration du droit de garantie.

En plus, nos „Conditions de vente et de livraison“ sont en vigueur.
Sous réserve de modification technique dans le sens d'amélioration du produit.

Любое использование, установка, обслуживание, выполненные не в соответствии с правилами, указанными в Техническом руководстве, либо несанкционированная модификация оригинальной версии, поставленной изготовителем, приводит к тому, что любые гарантии теряют силу.

Кроме того, действуют наши „Условия продаж и поставки“.
В изделие могут без уведомления вноситься технические модификации, направленные на усовершенствование изделия.

Kroll Energy GmbH

Eduard-Breuninger-Straße 67
D-71522 Backnang
Telefon: +49 (0)7191 / 9070 200
Telefax: +49 (0)7191 / 9070 201
E-Mail: vertrieb@kroll.de
Internet: www.kroll.de
