

Kreisregner Messing

Bestell-Nr. 80347

Hinweis

Der Kreisregner eignet sich ausschließlich für Leitungswasser. Der Zusatz von Düngemitteln, Pflanzenschutzmitteln und anderen Chemikalien kann das Metall angreifen und beschädigen.

Für die einwandfreie Funktion des Regners ist der haushaltsübliche Eingangsdruck von mindestens 3 bar notwendig. Berücksichtigen Sie, daß Druckverluste durch zu große Schlauchlängen oder geographische Lagen (z.B. starke Gefälle) möglich sind.

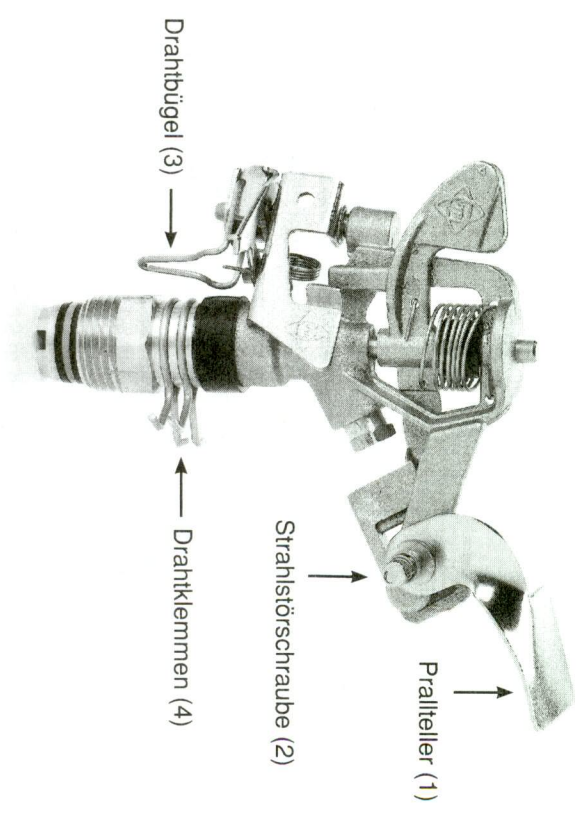
Bewahren Sie den Kreisregner bei längerem Nichtgebrauch und in der kalten Jahreszeit an einem trockenen und frostsicheren Ort auf, um Materialermüdung vorzubeugen

Gebrauch

- Befestigen Sie den Kreisregner auf einem geeigneten Stativ mit ½"-Innengewinde und positionieren Sie ihn an gewünschter Stelle. Schließen Sie Ihren Gartenschlauch an den Geräteanschlußstecker des Stativs an.
- Schwenken Sie den Prallteller (1) nach oben oder unten, um die Ausbringhöhe des Wasserstrahls einzustellen.
- Drehen Sie die Strahlstörsschraube (2) weiter nach innen oder außen, um die Strahlbreite zu regulieren. Je weiter Sie die Schraube eindrehen, desto breiter und kürzer wird der Strahl.
- Die Wurfweite ist darüber hinaus abhängig vom Wassereingangsdruck (z.B. 11,5 m bei 2 bar, 12 m bei 3 bar und 13 m bei 4 bar).
- Klappen Sie den Drahtbügel (3) nach oben, um eine Vollkreisfläche zu berechnen.

- Der Kreisregner berechnet mit heruntergeklapptem Drahtbügel (3) beliebige Kreisausschnitte zwischen 20° und 340°. Die Einstellung der gewünschten SektorengroÙe erfolgt über Verstellen der Drahtklappen (4), die als Anschlag für den Drahtbügel dienen und den Wechsel der Drehrichtung einleiten.

- a) GroÙer Kreisausschnitt: Die Drahtklappen (4) werden werkseitig übereinander montiert geliefert, dadurch wird eine groÙe Teilkreisfläche von ca. 340° berechnet.
- b) Kleinerer Kreisausschnitt: Verstellen Sie eine oder beide Drahtklappen (4) mit Hilfe einer Zange, ohne die Drahtklappen zu verbiegen. Durch Herunterklappen des Drahtbügels (3) innerhalb eines durch die Drahtklappen begrenzten Sektors wird nur der entsprechende Kreisausschnitt berechnet.



Kreisregner Messing

Hinweis

Der Kreisregner eignet sich ausschließlich für Leitungswasser. Der Zusatz von Düngemitteln, Pflanzenschutzmitteln und anderen Chemikalien kann das Metall angreifen und beschädigen.

Für die einwandfreie Funktion des Regners ist der haushaltsübliche Eingangsdruck von mindestens 3 bar notwendig. Berücksichtigen Sie, daß Druckverluste durch zu große Schlauchlängen oder geographische Lagen (z.B. starke Gefälle) möglich sind.

Bewahren Sie den Kreisregner bei längerem Nichtgebrauch und in der kalten Jahreszeit an einem trockenen und frostsicheren Ort auf, um Materialermüdung vorzubeugen

Gebrauch

- Befestigen Sie den Kreisregner auf einem geeigneten Stativ mit ½"-Innengewinde und positionieren Sie ihn an gewünschter Stelle. Schließen Sie Ihren Gartenschlauch an den Geräteanschlußstecker des Stativs an.
- Schwenken Sie den Prallteller (1) nach oben oder unten, um die Ausbringhöhe des Wasserstrahls einzustellen.
- Drehen Sie die Strahlstörschraube (2) weiter nach innen oder außen, um die Strahlbreite zu regulieren. Je weiter Sie die Schraube eindrehen, desto breiter und kürzer wird der Strahl.
- Die Wurfweite ist darüber hinaus abhängig vom Wassereingangsdruck (z.B. 11,5 m bei 2 bar, 12 m bei 3 bar und 13 m bei 4 bar).
- Klappen Sie den Drahtbügel (3) nach oben, um eine Vollkreisfläche zu beregnen.
- Der Kreisregner beregnet mit heruntergeklapptem Drahtbügel (3) beliebige Kreisausschnitte zwischen 20° und 340°. Die Einstellung der gewünschten Sektorengröße erfolgt über Verstellen der Drahtklemmen (4), die als Anschlag für den Drahtbügel dienen und den Wechsel der Drehrichtung einleiten.
 - a) Großer Kreisausschnitt: Die Drahtklemmen (4) werden werkseitig übereinander montiert geliefert, dadurch wird eine große Teilkreisfläche von ca. 340° beregnet.
 - b) Kleinerer Kreisausschnitt: Verstellen Sie eine oder beide Drahtklemmen (4) mit Hilfe einer Zange, ohne die Drahtklemmen zu verbiegen. Durch Herunterklappen des Drahtbügels (3) innerhalb eines durch die Drahtklemmen begrenzten Sektors wird nur der entsprechende Kreisausschnitt beregnet.

