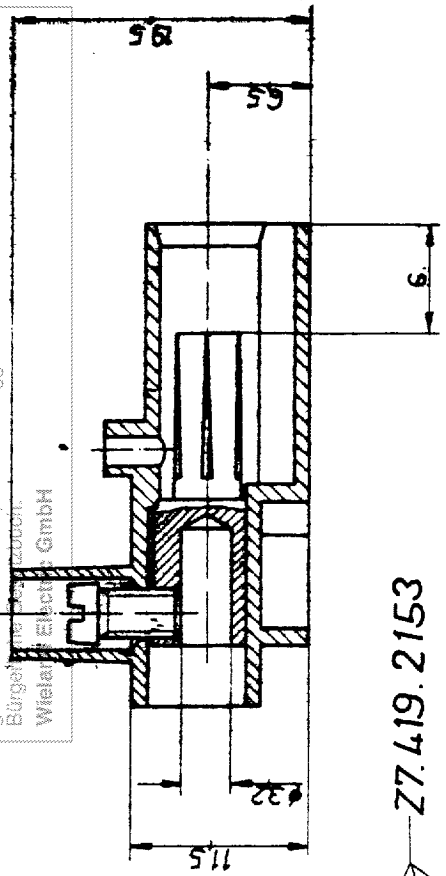


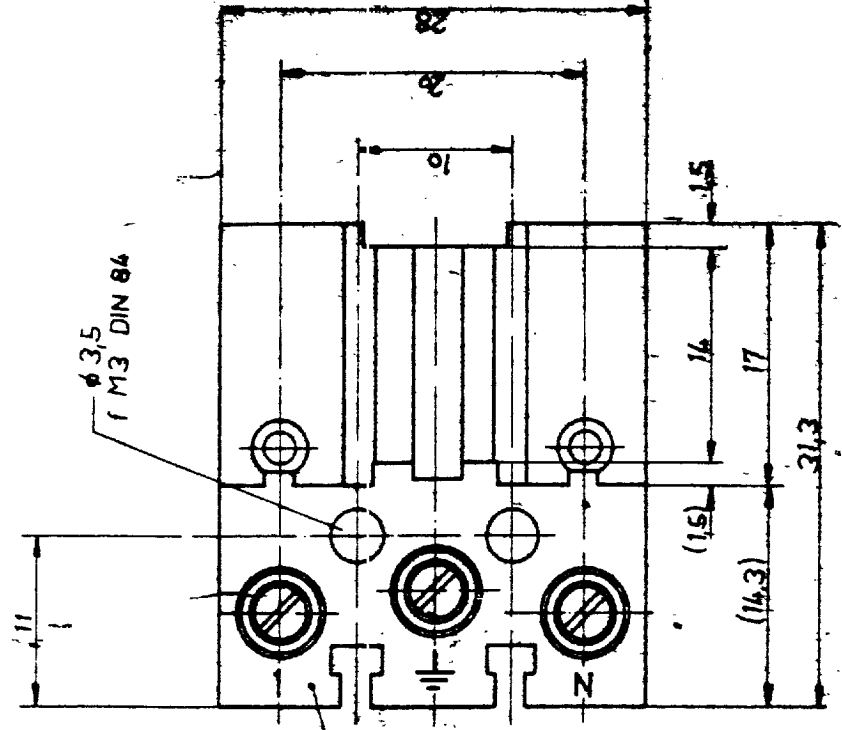
Diese Zeichnung

darf ohne unsere vorherige ausdrückliche Genehmigung weder vervielfältigt, noch Dritten, insbesondere Wettbewerbern, im Original oder Kopie bekannt gegeben werden. Wir behalten uns Eigentum und Urheberrecht an der Zeichnung vor. Missbräuchliche Benutzung verstößt gg. das Urheberrechtsgesetz vom 09.09.1965, das Gesetz gg. den unlauteren Wettbewerb und das Bürgerliche Gesetzbuch.

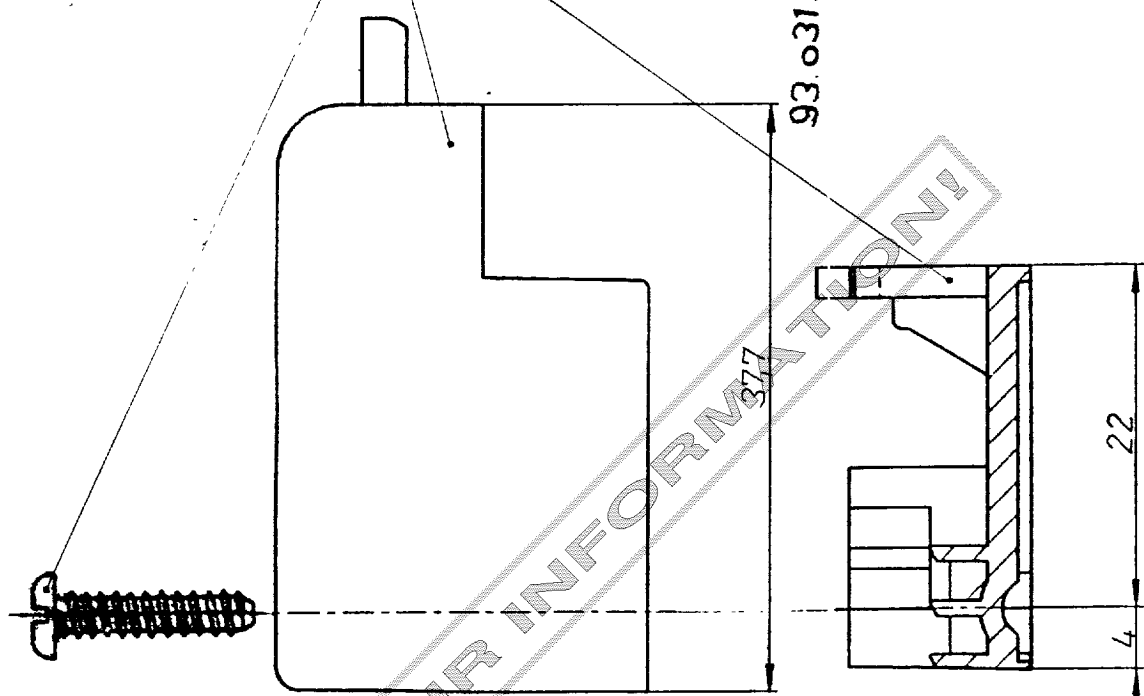
Wieland Elektrische GmbH



Z77.419.2153



93.031.3253



Freistellung nach DIN

NUR ZUR INFORMATION!

Maßstab 2:1	Werkstoff und Oberfläche	1988	Tag	Name	Zeichnung Nr. 93.933.4253
		Erworfen	27.4.	GE	
<input type="checkbox"/> Diese Maße werden bei Abnahme beacht. geprüft		Geprüft			Ersatz für:
F. Wieland Elektrische Industrie GmbH Bamberg		Normgepr.			
Tag		PL-Nr.	Bemerkung		
Erstellt		SI 18/3 B	ZEVM		
		Schwarz A			