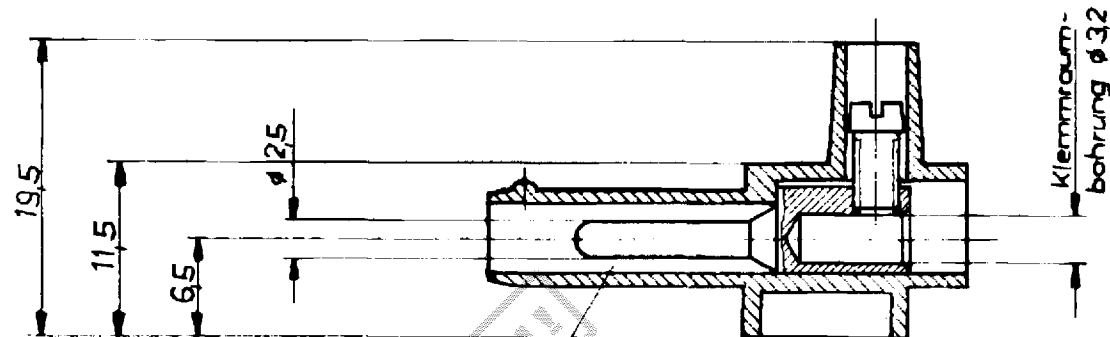
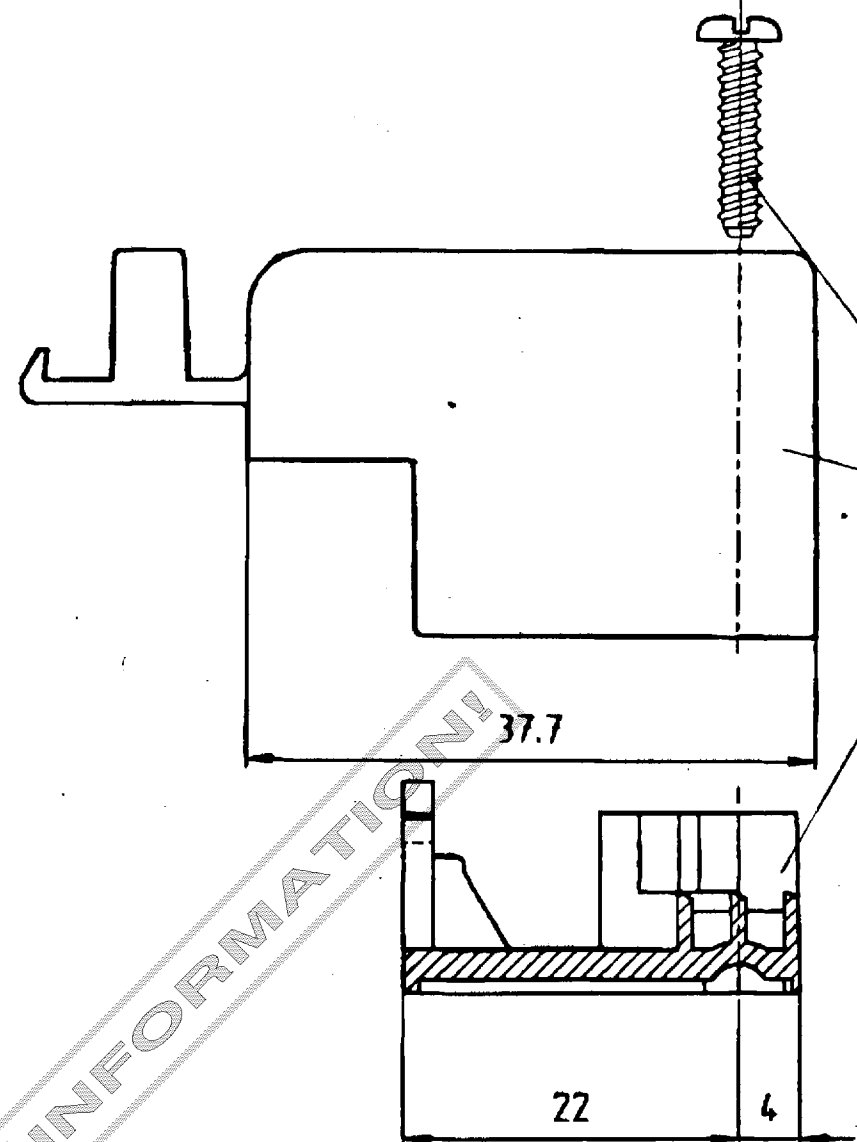
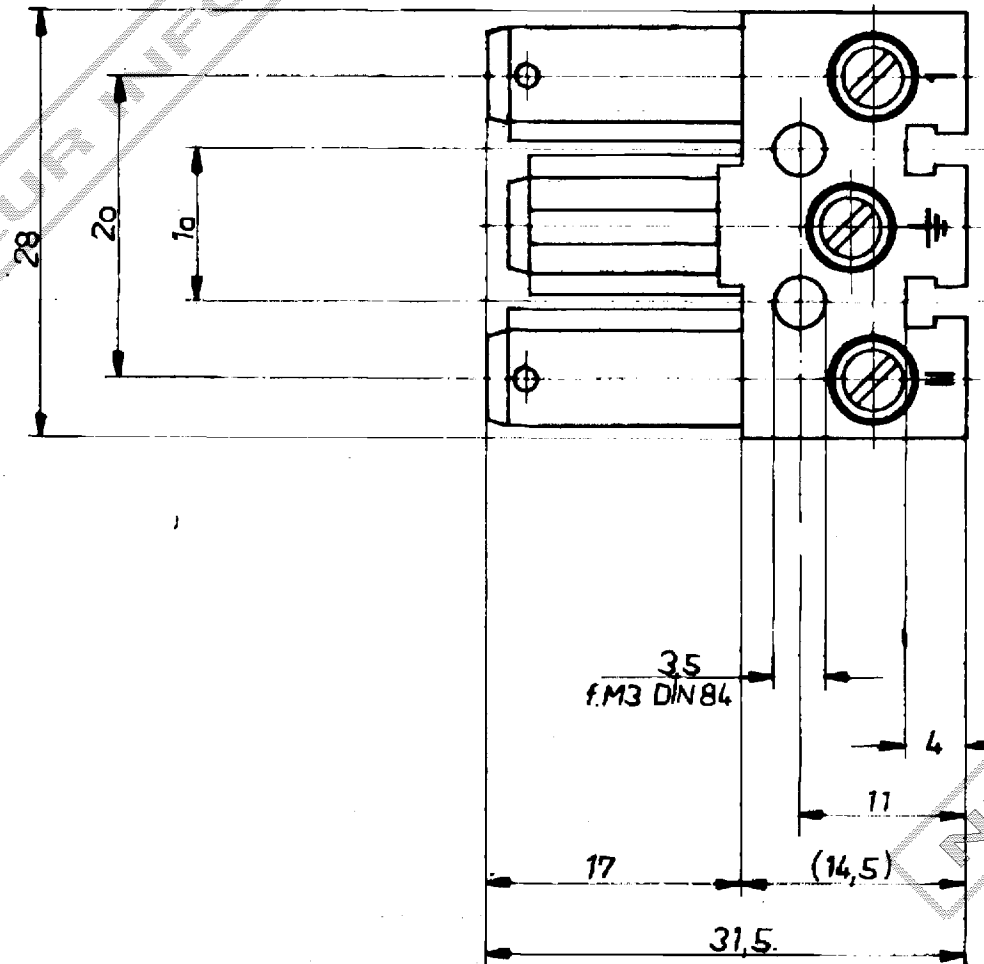


Diese Zeichnung

darf ohne unsere vorherige ausdrückliche Genehmigung weder vervielfältigt, noch Dritten, insbesondere Wettbewerbern, im Original oder Kopie bekannt gegeben werden. Wir behalten uns Eigentum und Urheberrecht an der Zeichnung vor. Missbräuchliche Benutzung verstößt gg. das Urheberrechtsgesetz vom 09.09.1965, das Gesetz gg. den unlauteren Wettbewerb und das Bürgerliche Gesetzbuch.  
Wieland Electric GmbH



93.032.3350



Z7.419.2053.2

Freizeitsatz nach DIN	Maßstab	1988	Tag	Name	Zeichnung Nr.
	Anderung	Entworfen	28.4.	ZE	93.934.4350
		Geprüft			
<input type="checkbox"/> Diese Maße werden bei Abnahme besond. geprüft		PL.-Nr.	Benennung		
F. Wieland Elektrische Industrie GmbH Bamberg		SI 10/3 S	Steckerteil 3-polig mit Zulastung 380 V 25 mm <sup>2</sup> weiß		
Tag		weiß Rd.			