

Stromstoßschalter



ES12DX-UC

ES12-200-UC

ES12-110-UC

Diese Geräte dürfen nur durch eine Elektrofachkraft installiert werden, andernfalls besteht Brandgefahr oder Gefahr eines elektrischen Schlages!

Temperatur an der Einbaustelle:

-20°C bis +50°C.

Lagertemperatur: -25°C bis +70°C.

Relative Luftfeuchte: Jahresmittelwert <75%.

Glühlampen 2000W. Kein Stand-by-Verlust.

Reiheneinbaugeräte für Montage auf Tragschiene DIN-EN 60715 TH35.

1 Teilungseinheit = 18mm breit, 58mm tief.

Entweder Universal-Steuerspannung 8..230V UC am Steuereingang +A1/-A2 **oder** 230V mit bis zu 5mA Glühlampenstrom am Steuereingang (L)/-A2 (N).

Die gleichzeitige Verwendung von zwei Potenzialen an den Steuereingängen ist nicht zulässig.

Der Relaiskontakt kann bei der Inbetriebnahme offen oder geschlossen sein und synchronisiert sich bei der ersten Betätigung.

ES12DX-UC:

1 Schließer potenzialfrei 16A/250V AC.

Mit der Eitako-Duplex-Technologie (DX) können die normalerweise potenzialfreien Kontakte beim Schalten von 230V-Wechselspannung 50Hz trotzdem im Nulldurchgang schalten und damit den Verschleiß drastisch reduzieren. Hierzu einfach den N-Leiter an die Klemme (N) und L an 1(L) anschließen. Dadurch ergibt sich ein Stand-by-Verbrauch von nur 0,1 Watt.

Wird der Kontakt zum Steuern von Schaltgeräten verwendet, welche selbst nicht im Nulldurchgang schalten, sollte (N) nicht angeschlossen werden, da der zusätzliche Schließverzögerung sonst das Gegenteil bewirkt.

Die Anschlussklemmenbelegung ist identisch mit dem elektromechanischen Stromstoßschalter S12-100-.

ES12-200-UC:

2 Schließer potenzialfrei 16A/250V AC.

Maximalstrom als Summe über beide Kontakte 16A bei 230V.

Die Anschlussklemmenbelegung ist identisch mit dem elektromechanischen Stromstoßschalter S12-200-.

ES12-110-UC:

1 Schließer + 1 Öffner potenzialfrei 16A/250V AC.

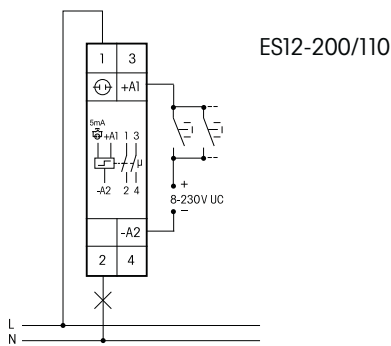
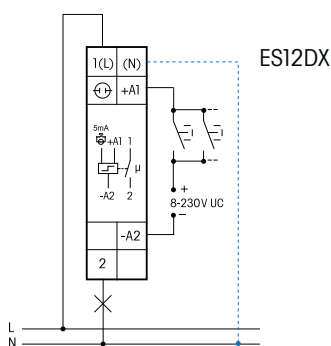
Die Anschlussklemmenbelegung ist identisch mit dem elektromechanischen Stromstoßschalter S12-110-.

Befindet sich einer dieser Stromstoßschalter in einem Stromkreis, welcher mit einem Feldfreischalter FR12-230V überwacht wird, benötigt er keine zusätzliche Grundlast, die Überwachungsspannung des FR12-230V muss jedoch auf 'max' gestellt werden.

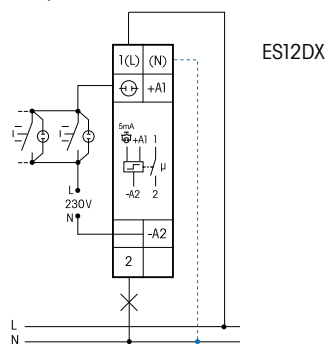
ES12DX: Die Ansteuerung erfolgt dann nur über A1-A2.

Anschlussbeispiele

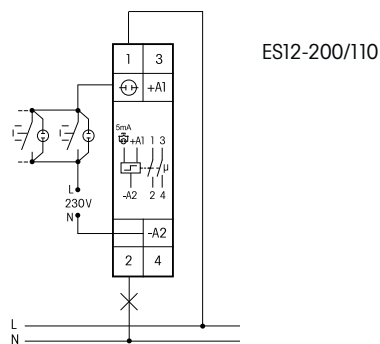
Entweder Universal-Steuerspannung 8..230V UC



oder Steuerspannung 230V mit Glühlampenstrom bis 5mA



ES12DX: Bei angeschlossenem N ist die Kontaktschaltung im Nulldurchgang aktiv.



Technische Daten

Steuerspannung AC	8..253V
Steuerspannung DC	10..230V
Nennschaltleistung	16A/250V AC
Glühlampenlast und Halogenlampenlast ¹⁾ 230V	2000W
Leuchtstofflampenlast mit KVG in DUO-Schaltung oder unkompensiert	1000VA
Leuchtstofflampen mit KVG parallel kompensiert oder mit EVG	500VA
Kompakt-Leuchtstofflampen mit EVG und Energiesparlampen	
ES12DX	15x7W, 10x20W ²⁾
ES12-200/110	I _{ein} ≤ 70A/10ms ³⁾
Stand-by-Verlust	kein

¹⁾ Bei Lampen mit max. 150W.

²⁾ Sofern die Kontaktschaltung im Nulldurchgang aktiviert ist, sonst wie bei ES12-200/110.

³⁾ Bei elektronischen Vorschaltgeräten ist mit einem bis zu 40-fachen Einschaltstrom zu rechnen. Für 1200W Dauerlast die Strombegrenzungsrelais SBRI2 verwenden.



Die Zugbügelklemmen der Anschlüsse müssen geschlossen sein, also die Schrauben eingedreht, um die Gerätefunktion prüfen zu können. Ab Werk sind die Klemmen geöffnet.

Zum späteren Gebrauch aufbewahren!

Wir empfehlen hierzu das Gehäuse für Bedienungsanleitungen GBA12.

Eitako GmbH

D-70736 Fellbach

+49 711 94350000

www.eitako.com