

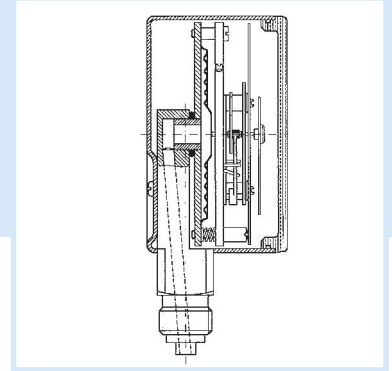
# Kapselfeder-Standardmanometer



EN 837-3



- Mit Nullpunktkorrektur
- Ideal zur Messung von niedrigen Druckbereichen
- Optional 10-fach über- oder unterdrucksicher
- GOSSTANDART-zertifiziert



**Anwendung** Für gasförmige, trockene Medien, die Kupferlegierungen nicht angreifen.  
! Bei Medium Gas oder Dampf unbedingt Tabelle „Auswahlkriterien gemäß EN 837-2“ (s. Anhang) beachten!

## Technische Daten

### Typen

D2 / D3

### Nenngröße

63 – 80 – 100

### Genauigkeitsklasse (EN 837-3/6)

1,6

### Anzeigebereiche (EN 837-3/5)

0/25 bis 0/1000 mbar sowie alle entsprechenden Bereiche für negativen bzw. negativen und positiven Überdruck

### Verwendungsbereich

Ruhende Belastung: Skalenendwert  
Dynamische Belastung: 0,9 x Skalenendwert  
Überlastsicherheit: 1,3 x Skalenendwert

### Temperatureinsatzbereich

Medium:  $T_{max} = +60\text{ °C}$ Umgebung:  $T_{min} = -20\text{ °C}$  $T_{max} = +60\text{ °C}$ 

### Temperaturverhalten

Anzeigefehler bei Abweichung von der Normaltemperatur 20 °C am Messsystem: bei Temperaturzunahme ca.  $\pm 0,6\text{ \%/10 K}$ , bei Temperaturabnahme ca.  $\pm 0,6\text{ \%/10 K}$  vom jeweiligen Skalenendwert

### Schutzart

NG 63-80: IP 32 (EN 60529)

NG 100: IP 44 (EN 60529)

## Standardausführung

### Anschluss

Messing, radial oder axial zentrisch  
NG 63 G $\frac{1}{4}$ B – SW14  
NG 80 - 100 G $\frac{1}{2}$ B – SW22 (EN 837-3/7.3)

### Messglied

Kapselfeder, CuBe-Legierung

### Zeigerwerk

Messing

### Nullpunktkorrektur

Frontseitig

### Dichtung

NBR (Perbunan)

### Zifferblatt

Aluminium, weiß  
Skalierung schwarz

### Zeiger

Aluminium, schwarz

### Gehäuse

D 2 – Stahlblech, schwarz

D 3 – Edelstahl 304

### Sichtscheibe

Kunststoff, eingeclipst

## Optionen

- Befestigungsrand hinten
- 3-Kantfrontring
- 3-Lochfrontflansch
- Messsystem Edelstahl (NG 100)
- Drosselschraube
- Markenzeiger
- Sonderskalen
- Andere Prozessanschlüsse

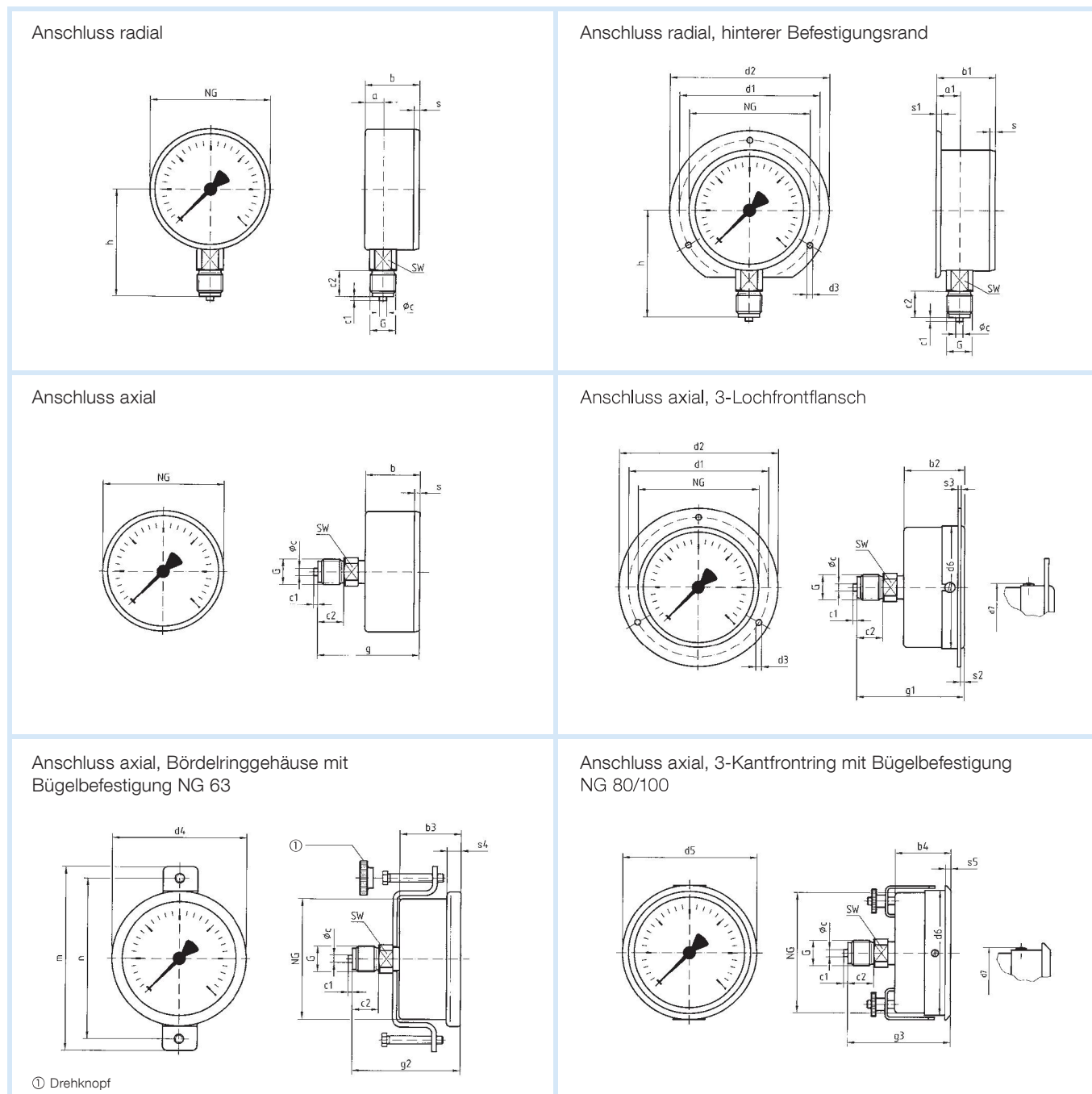


Preise s. Seite 323.

# Kapselfeder-Standardmanometer

Typ D 2/D 3 – NG 63/80/100

Gehäusebauformen und Maße



## Maße (mm)

Nenngröße (NG)	a	a1	b	b1	b2	b3	b4	Øc	c1	c2	d1*	d2	d3*	d4	d5	d6	d7	G	g	g1	g2
63	9,5	12	33,7	36,2	35,7	30,5	-	5	2	13	75	85	3,5	68	68	64	66	G <sup>1</sup> / <sub>4</sub> B	56,7	58,7	53,5
80	14,8	17,8	43,3	46,3	44,6	-	46,5	6	3	20	95	110	4,8	-	86	81	83	G <sup>1</sup> / <sub>2</sub> B	75,3	76,6	-
100	15,6	19,1	44	47,5	45,6	-	47	6	3	20	116	132	4,8	-	107	101	105	G <sup>1</sup> / <sub>2</sub> B	76	77,6	-
Nenngröße (NG)	g3	h	m	n	s	s1	s2	s3	s4	s5	SW										
63	-	52,7	94	82	3,7	5,5	3	2	7	4	14										
80	78	69	-	-	3,8	5,5	3,5	2	-	4,5	22										
100	79	87	-	-	3,5	5,5	3,5	2	-	4,5	22										

\* Maße für NG 100 nach DIN 16014.