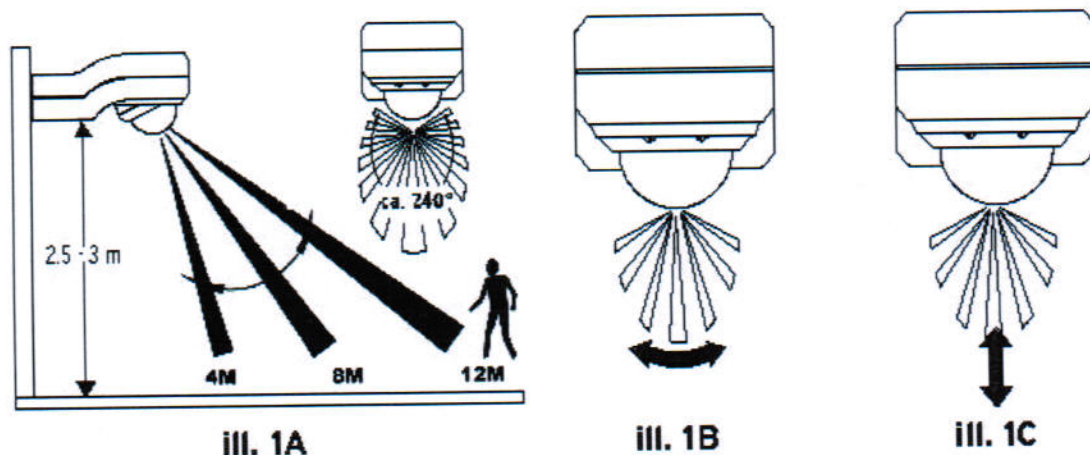


(FR) Instructions d'installation et d'utilisation **Détecteur de mouvement infrarouge** **PIR 240**

LIEU DE MONTAGE DE L'UNITÉ

Respectez les points suivants pour obtenir de meilleurs résultats :

- Ne pas monter sur des surfaces vibrantes.
- Le détecteur de mouvement devrait, dans le meilleur cas, être fixé 2,5 à 3 mètres au-dessus de la zone à surveiller (voir ill. 1A).
- Ne pas orienter le capteur vers le soleil.
- Pour éviter des déclenchements intempestifs, il est recommandé d'installer le détecteur de mouvement loin de sources de chaleur comme les climatisations, d'autres lampes, de voitures utilisées et de conduits de fumée.
- Pour éviter des déclenchements intempestifs, il est recommandé de garder le capteur loin de sources de fortes interférences électromagnétiques.
- Ne pas orienter le capteur vers des surfaces réfléchissantes comme les murs blancs, piscines etc.
- La zone de surveillance du détecteur de mouvement peut varier légèrement en fonction de la hauteur et du lieu de montage ainsi que de la température ambiante. Avant de choisir un emplacement pour l'installation de votre détecteur de mouvement, veuillez tenir compte que le capteur réagit plus sensiblement aux mouvements effectués en travers de la zone de surveillance (voir ill. 1B) qu'aux mouvements s'approchant directement ou s'éloignant du capteur (voir ill.1C).



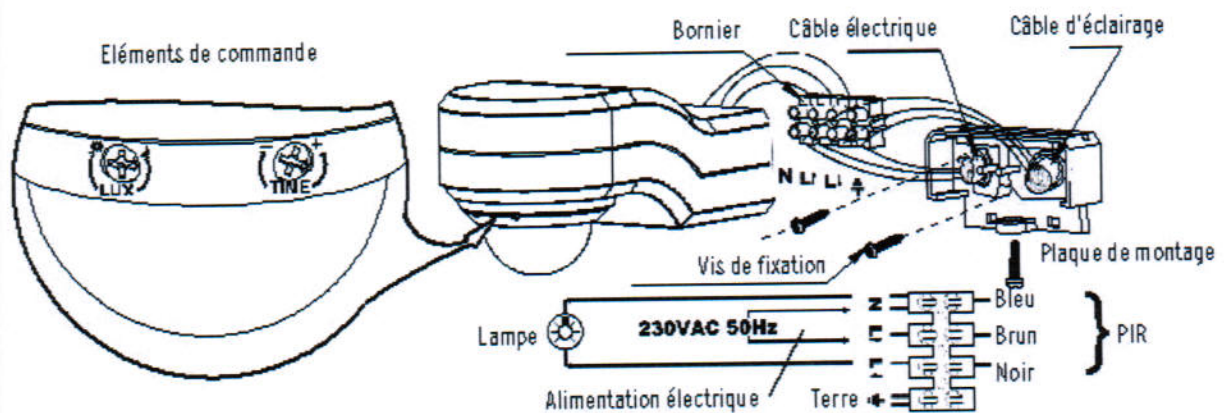
PIR 240

Notice d'utilisation

FR

INSTALLATION (voir aussi III. 2)**IMPORTANT :**

1. Le détecteur de mouvement doit être installé par un électricien qualifié en accord avec les consignes I.E.C. relatives à la filerie.
2. Avant de travailler sur des installations électriques, il faut s'assurer que le courant est débranché (fusible/interrupteur principal).
3. Dévissez la vis sur la partie inférieure du boîtier, retirez la plaque de montage et retirez le bornier du support. Si vous voulez monter le détecteur de mouvement dans un coin de 90° du bâtiment, utilisez le support d'angle livré au lieu de la plaque de montage.
4. Passez le câble électrique et le câble de la lampe à travers le joint en caoutchouc de la plaque de montage/du support d'angle.
5. Fixez la plaque de montage/le support d'angle sur le lieu de montage.
6. Raccordez le câble électrique et le câble d'éclairage au bornier (voir III. 2).
7. Réinsérez le bornier.
8. Fixez le boîtier sur la plaque de montage/le support d'angle et vissez la vis.
9. Branchez le courant. Vous pouvez maintenant régler le détecteur de mouvement dans l'état de fonctionnement souhaité.



III. 2

COMPRÉHENSION DES ÉLÉMENTS DE COMMANDE (v. III. 2)**RÉGLAGE DE LA DURÉE D'ÉCLAIRAGE :**

Il est possible de régler la durée de temps pendant laquelle la lampe reste allumée après activation d'env. 10 secondes jusqu'à 4 minutes. La durée d'éclairage est réduite en tournant le bouton de réglage TIME de (+) vers (-).

Attention : avec chaque reconnaissance de mouvement, cette période de temps recommence depuis le début.

REGLAGE DE LA SENSIBILITE DE REPONSE :

Le détecteur de mouvement possède un capteur intégré, qui peut distinguer entre la lumière du jour et l'obscurité.

La position (☀) indique que la lampe raccordée est allumée par le détecteur de mouvement jour et nuit.

La position (🌙) indique que la lampe raccordée est allumée par le détecteur de mouvement pendant la nuit uniquement.

Avec le bouton de réglage LUX, vous pouvez régler la luminosité - souhaitée avec laquelle la lumière doit être allumée.

RÉGLAGE DES ÉLÉMENTS DE COMMANDES

1. Tournez le bouton de réglage LUX en position Jour (☀) et le bouton TIME en position (-) pour un temps d'éclairage minimal (tournez le bouton TIME dans le sens des aiguilles d'une montre jusqu'à la butée), branchez l'alimentation électrique et attendez une demi-minute jusqu'à ce que le détecteur de mouvement soit opérationnel. La lampe s'allume alors pendant env. 30 secondes.
2. Orientez le capteur sur la zone que vous souhaitez surveiller en orientant la tête du capteur de manière correspondante.
3. Vous pouvez contrôler la zone de surveillance en vous déplaçant devant le détecteur de mouvement. Dès que le détecteur de mouvement reçoit un signal déclencheur (comme par exemple le mouvement d'une personne) à l'intérieur de sa zone de surveillance, la lampe raccordée s'allume pour le laps de temps réglé au préalable.
4. Effectuez les réglages nécessaires en tournant le bouton TIME (voir «Réglage de la durée d'éclairage»).
5. Tournez le bouton de réglage LUX de lumière du jour (☀) en direction de nuit (🌙), pour régler la luminosité avec laquelle la lampe doit s'allumer. Effectuez les réglages comme décrit sous «Réglage de la sensibilité de réponse».

SOLUTIONS ET INDICATIONS POUR L'UTILISATEUR

Problème: La lampe ne s'allume pas en cas de mouvements dans la zone de surveillance.

Cause possible 1 :

Pas de tension de réseau

Remède proposé :

Vérifier raccordements et fusibles/interrupteurs

Cause possible 2 :

Eclairage proche trop clarté

Remède proposé :

Réorienter le capteur ou déplacer l'unité ou tourner le bouton de réglage LUX en direction (*).

Cause possible 3:

Eléments de commandes mal réglés

Remède proposé :

Vérifier le bouton de réglage

Cause possible 4 :

Capteur orienté dans la mauvaise direction

Remède proposé :

Réorienter le capteur

Problème: La lampe s'allume pour une raison inconnue (déclenchement intempestif)

Cause possible 1 :

Sources de chaleur comme climatisations, ouvertures d'aération, conduits de fumée autre éclairage extérieur, voitures utilisées activent le capteur.

Remède proposé :

Orienter la tête du capteur en l'éloignant de ces sources.

Cause possible 2 :

Animaux comme martre, autres animaux domestiques.

Remède proposé :

Une réorientation du capteur peut être utile.

Cause possible 3 :

Interférences par activation/désactivation ventilateurs ou lampes dans le même circuit électrique que votre lampe.

Remède proposé :

Vérifier l'interrupteur et remplacer l'interrupteur de défectueux. Remplacer les tubes fluorescents et/ou l'interrupteur défectueux. Faire fonctionner la lampe sur un circuit électrique séparé

Cause possible 4 :

Réflexions de la piscine ou d'autres surfaces réfléchissantes.

Remède proposé :

Réorienter le capteur

Problème : La lumière reste allumée.

Cause possible 1 :

Déclenchements
intempestifs en
permanence

Remède proposé :

Une réorientation de la tête du capteur
peut être utile

Cause possible 2 :

Trop longue durée
réglée.

Remède proposé :

Réduire la durée

Problème : La lumière s'allume pendant la journée.

Cause possible :

Bouton de réglage LUX
en position de lumière
du jour

Remède proposé :

Régler le bouton LUX au niveau de lu-
mière souhaité.

Problème : Pour les réglages de jour, la portée est moins grande.

Cause possible :

Interférences de la
lumière solaire

Remède proposé :

Effectuer les réglages et tests pendant
la nuit

Important :

1. Nettoyez les lentilles du capteur tous les 3 mois avec un chiffon humide pour qu'aucune poussière ne s'amoncelle et que le fonctionnement correct du détecteur de mouvement soit garanti.
2. N'entreprenez aucune modification technique de ce produit.
3. Les détecteurs de mouvement infrarouges sont plus sensibles par temps froid et sec que par temps chaud et humide.
4. Ne déplacez pas la tête de réglage avec une rotation supérieure à 360°. Tournez la tête de réglage avec précaution jusqu'à la butée et ensuite dans l'autre direction de nouveau.

PIR 240

Notice d'utilisation **CARACTÉRISTIQUES TECHNIQUES**

TENSION DE RÉSEAU :	220-240 V~ 50 Hz
CAPACITÉ DE COUPURE :	Max. 1.000 W avec ampoules à incandescence ou max. 300 W avec tubes fluorescents
ANGLE DE SURVEILLANCE :	Env. 130° (vertical) et 240° (horizontal)
PORTÉE :	Max. 12 m
DURÉE D'ÉCLAIRAGE :	Réglable de 10 (±5) secondes à 4 (±1) minutes
SENSIBILITÉ DE RÉPONSE :	Réglable de la lumière du jour à la nuit
TYPE DE PROTECTION :	IP44

CE**TRAITEMENT DES DÉCHETS**

Éliminez les appareils électriques en respectant l'environnement ! Les appareils électroniques n'ont pas leur place dans les ordures ménagères. Conformément à la directive européenne 2002/96/CE sur les appareils électriques et électroniques, les appareils électriques usagers doivent être collectés séparément, et déposés dans un centre de recyclage respectueux de l'environnement. Vous pouvez connaître les possibilités de traitement des déchets de l'appareil ayant servi auprès de votre administration communale ou municipale.