

CLEANER

3275PP, 3270PP, 3275PE, 3270PE

PROFI PLUS

3275P, 3270P



MESTO



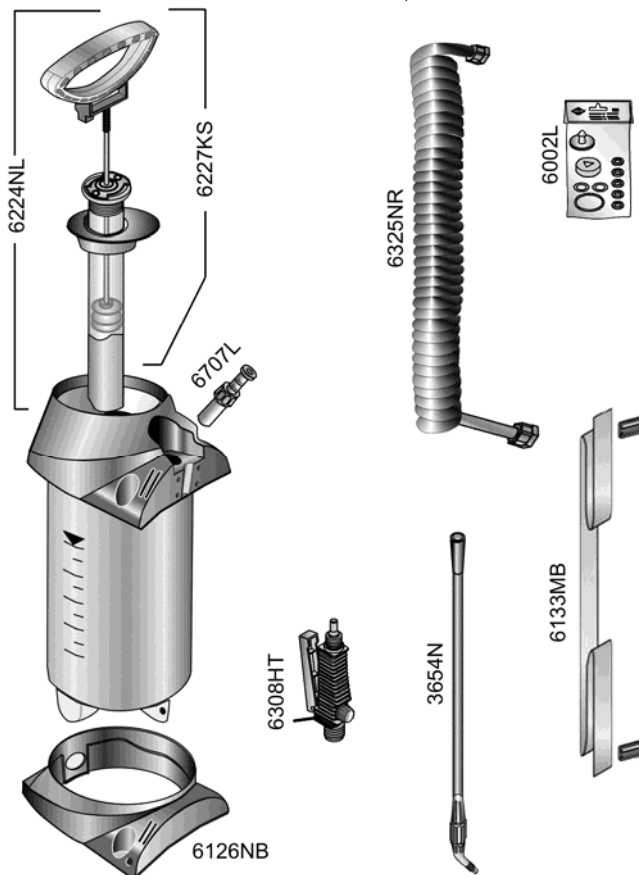
D A CH	
Gebrauchsanleitung	6
GB IRL AUS USA NZ CDN IND	
Instructions for Use	12
F CH B NL CDN	
Mode d'emploi	18
NL B	
Gebruiksaanwijzing	24
E MEX	
Instrucciones de uso	30
I CH	
Istruzioni per l'uso	36
P BR	
Manual de instruções	42
FIN	
Käyttöohje	48
S	
Brugsanvisning	54
N	
Brugsanvisning	60
DK	
Brugsanvisning	66
EST	
Kasutusjuhend	72
LT	
Naudojimo instrukcija.....	78
LV	
Lietošanas instrukcija	84
GR	
Οδηγίες χρήσης	90

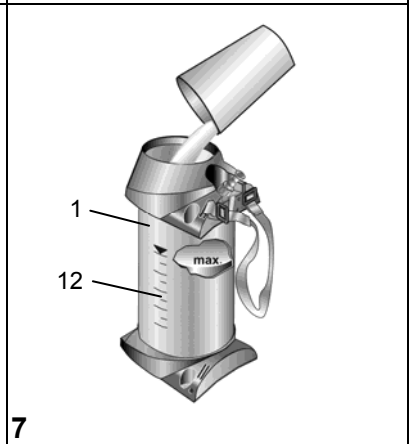
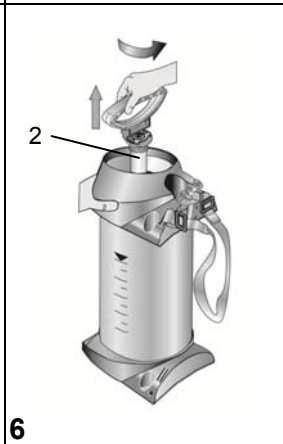
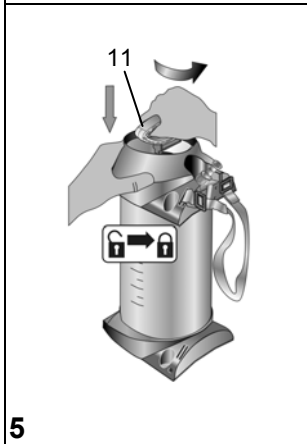
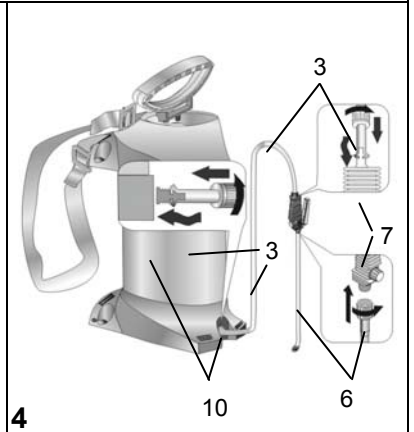
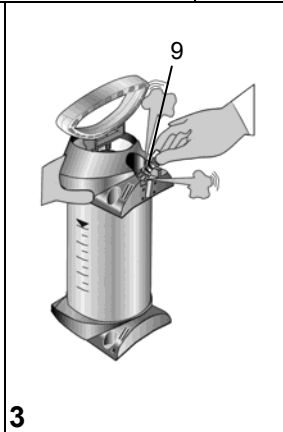
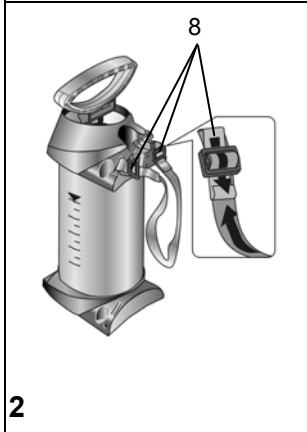
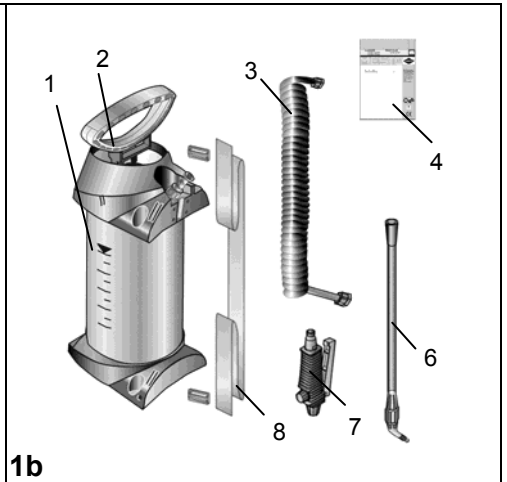
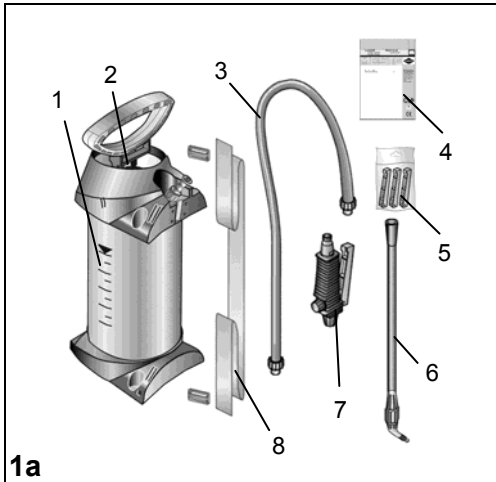
MESTO Spritzenfabrik
Ernst Stockburger GmbH
Ludwigsburger Straße 71
D 71691 Freiberg / Neckar
Tel : +49 71 41 27 20
Fax :+49 71 41 27 21 00
E-mail : info@mesto.de
Internet : <http://www.mesto.de>

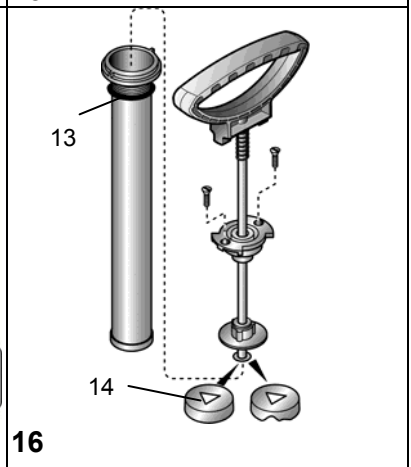
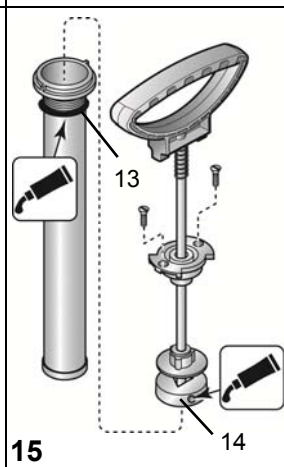
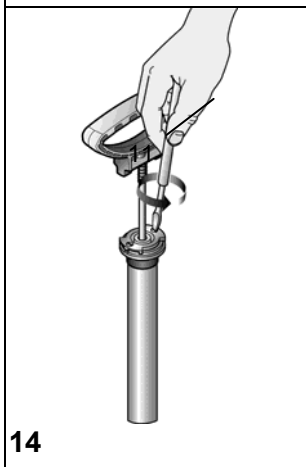
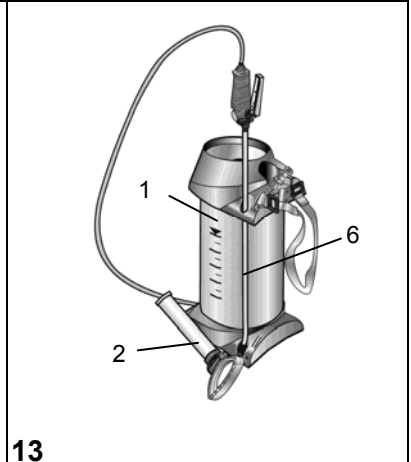
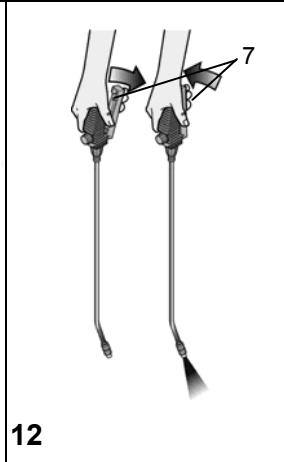
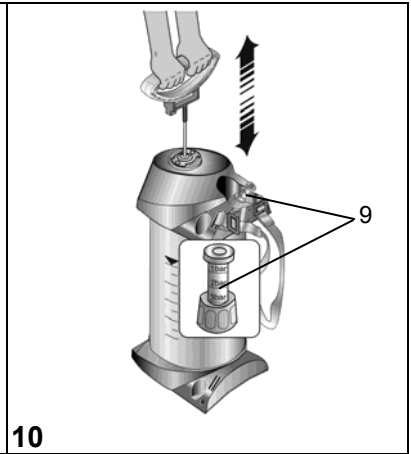
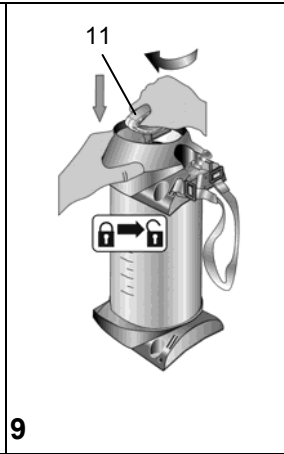
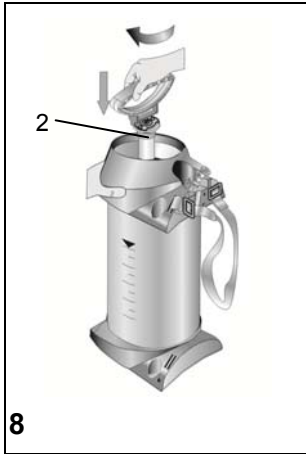


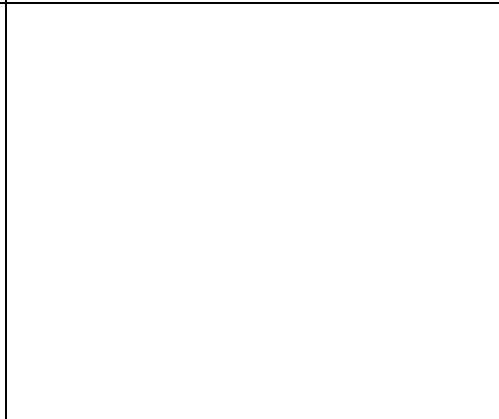
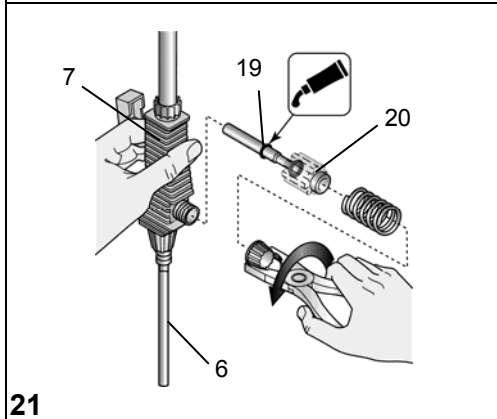
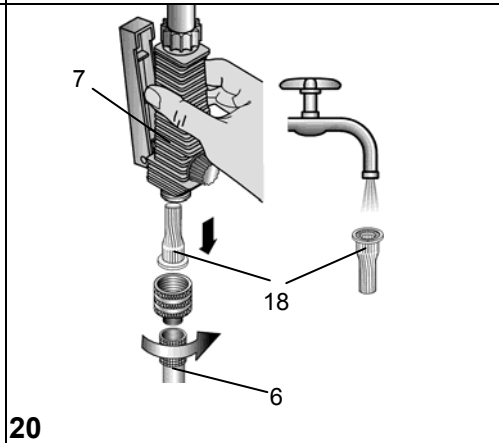
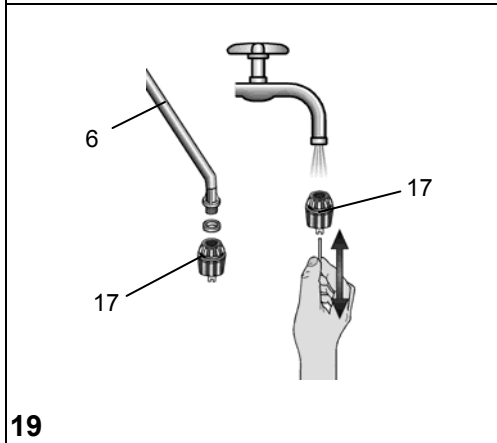
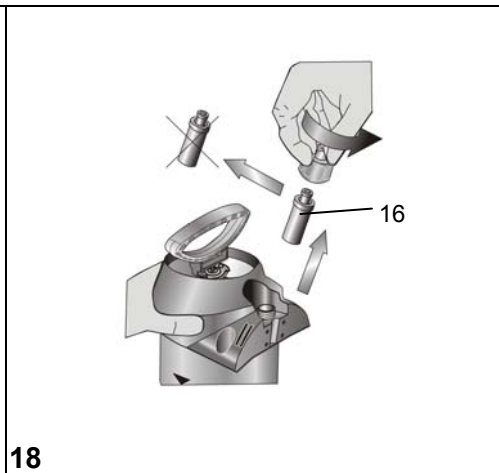
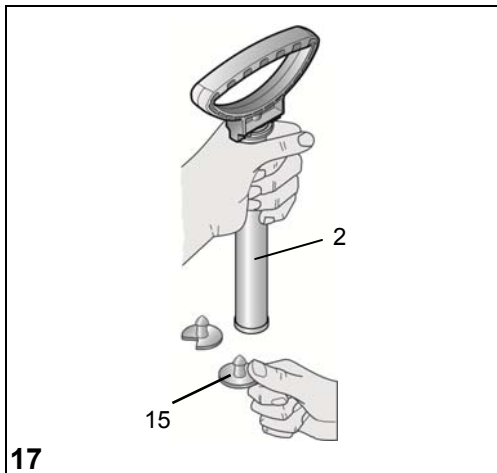
Ersatzteile	Spare Parts	Pièces de Rechange
Reserve-onderdelen	Piezas de repuesto	Pezzi di ricambio
Peças sobressalentes	Varaosat	Reservdelar
Reservdeler	Reservevedele	Varuosad
Atsarginės detalės	Rezerves daļas	Ανταλλακτικά

**CLEANER 3275PP, 3270PP, 3275PE, 3270PE
PROFI PLUS 3275P, 3270P**









Herzlichen Glückwunsch

zu Ihrem neuen MESTO-Sprühgerät und Danke für das Vertrauen in unsere Marke. Ihre Zufriedenheit mit den Produkten und dem Service von MESTO ist uns sehr wichtig. Wir bitten um eine Rückmeldung, sollten Ihre Erwartungen nicht erfüllt sein. Unsere Adresse finden Sie auf der Titelseite dieser Gebrauchsanleitung.



Lesen Sie die Gebrauchsanleitung vor der Verwendung des Gerätes!

Bewahren Sie die Gebrauchsanleitung gut auf.

Verwendung

Drucksprühgeräte CLEANER 3275PP, 3270PP und PROFİ PLUS 3270P, 3275P sind für das Sprühen von Reinigungs- und Desinfektionsmitteln, sowie Bauchemikalien (z. B. Tapetenlöser) vorgesehen. Drucksprühgeräte CLEANER 3275PE, 3270PE sind für das Sprühen von alkalischen Reinigungs- und Pflegemittel vorgesehen. Diese Mittel müssen vom Hersteller zur Ausbringung in Sprühgeräten freigegeben sein.



Unsachgemäße Verwendung kann zu gefährlichen Verletzungen und Umweltschäden führen.

Salpeter-, Essig- und Propionsäure dürfen nur in Konzentrationen bis 10%, Phosphor- und Schwefelsäure bis 30%, Kali- und Natronlauge bis 20% verwendet werden.

Beachten Sie bei jeder Anwendung die Hinweise der Mittelhersteller. Die Sprühgeräte dürfen ausschließlich im Außenbereich oder gut durchlüfteten Räumen verwendet werden.

Verwenden Sie andere Mittel nur, wenn schädliche Einwirkungen auf das Gerät und die Gefährdung von Menschen und Umwelt ausgeschlossen sind. Auf Anfrage bekommen Sie von uns eine Liste der im Sprühgerät verwendeten Werkstoffe.

Nicht geeignet für

- entzündliche Flüssigkeiten mit einem Flammpunkt unter 55 °C
- Säuren und Laugen (Ausnahme siehe oben)
- Netzmittel (Tenside)
- zähe, klebrige oder Rückstand bildende Flüssigkeiten (Farben, Fette)
- Flüssigkeiten mit Temperaturen über 40 °C

Unter keinen Umständen verwenden

- fremde Druckquellen ohne MESTO - Druckluftfüllventil
- zur Abflammung
- zur Lagerung und Aufbewahrung von Flüssigkeiten.

Sicherheit



Kinder und Jugendliche ohne sachkundige Einweisung dürfen das Gerät nicht benutzen.



Bewahren Sie Sprühgeräte kindersicher auf.



Treffen Sie Vorsorge gegen Missbrauch bei Benutzung gefährlicher Mittel.

Sprühen Sie niemals auf Menschen, Tiere, elektrische Geräte und Leitungen, gegen den Wind oder in Gewässer.



Reparaturen oder Veränderungen am Behälter sind nicht zulässig.

Das Sicherheitsventil darf nicht unwirksam gemacht werden.



Vermeiden Sie Zündquellen in der Umgebung, wenn Sie brennbare Flüssigkeiten zerstäuben.



Lassen Sie das Gerät nicht unter Druck und/oder in der Sonne stehen. Stellen Sie sicher, dass das Gerät nicht über die maximale Betriebstemperatur erwärmt wird. (→ *Tabelle 1*). Schützen Sie das Gerät vor Frost.



Blasen Sie Düsen oder Ventile niemals mit dem Mund durch.



Verwenden Sie nur Ersatz- und Zubehörteile von MESTO.

Für Schäden durch Verwendung von Fremtteilen übernehmen wir keine Haftung.



Tragen Sie beim Umgang mit gefährlichen Stoffen geeignete Schutzausrüstung.



Beobachten Sie beim Pumpen stets Kolbenmanometer um den max. Sprühdruk (→ *Tabelle 1 unten*) nicht zu überschreiten.

Vor Befüllen, nach Gebrauch und vor Wartungsarbeiten den Restdruck im Behälter vollständig abbauen (→ *Kapitel „Nach Gebrauch“, Punkt 1*).

Lieferumfang

Behälter [1], Pumpe [2], Schlauch [3], Gebrauchsanleitung [4], Hebelset [5] (nur bei CLEANER 3275PP, 3270PP), Spritzrohr [6], Abstellventil [7], Tragriemen [8]. (*Abb. 1a und 1b*)

Sie finden die im Text genannten Abbildungen in den vorderen aufklappbaren Seiten 3 – 5 dieser Gebrauchsanleitung.

Technische Daten

Gerätetyp	CLEANER 3270PP, PE PROFI PLUS 3270P	CLEANER 3275 PP, PE PROFI PLUS 3275P
Max. Einfüllmenge	10 l	5 l
Gesamtinhalt	12,5 l	8 l
Max. Sprühdruk	3 bar	
Max. Betriebstemperatur	40 °C	
Leergewicht	3,25 kg	2,8 kg
Behälterwerkstoff	Polyethylen	
Trageweise	seitlich	
Technische Restmenge	< 0,07 l	
Max. Volumenstrom	1 l/min	
Rückstoßkraft	< 5 N	
Druckwechsel von 0 bis 3 bar	min. 5000 x	


Tabelle 1

Zusammenbauen

1. Befestigen Sie den Tragriemen [8] am Behälter. (Abb. 2)
2. Stecken Sie den Schlauch [3] in die Aufnahme [10] und sichern ihn mit der Überwurfmutter. (Abb. 4)
3. Schieben Sie den Schlauch [3] auf das Abstellventil [7] und sichern ihn mit der Überwurfmutter. (Abb. 4)
4. Schrauben Sie das Spritzrohr [6] auf das Abstellventil [7] (Abb. 4)

Prüfen

Sichtkontrolle: Sind Behälter [1], Pumpe [2], Schlauch [3], Abstellventil [7], Kolbenmanometer [9] und Spritzrohr [6] mit Düse unbeschädigt?

 **Achten Sie besonders auf die Verbindungen zwischen Behälter - Schlauch und Schlauch – Abstellventil, sowie den Zustand von Pumpengewinde und Spritzrohr.**

Dichtheit: Pumpen Sie das leere Gerät auf 2 bar auf (Abb. 10).

- ▶ Druck darf innerhalb von 30 min. nicht mehr als 0,5 bar abfallen.

Funktion: Ziehen Sie den Kolbenmanometer [9] hoch. (Abb. 3)

- ▶ Druck muss entweichen.
- ▶ Betätigen Sie das Abstellventil [7]. (Abb. 12)
- ▶ Abstellventil muss öffnen und schließen.





Lassen Sie beschädigte oder nicht funktionsfähige Teile sofort durch unseren Service oder von uns autorisierte Servicepartner ersetzen.

Vorbereiten



Beachten Sie die Hinweise im Kapitel „Sicherheit“.

1. Ziehen Sie den roten Knopf des Kolbenmanometers [9] so lange hoch, bis der Behälter drucklos ist. (Abb. 3)
2. Drücken Sie die Kolbenstange mit Griff [11] nach unten und drehen sie gegen den Uhrzeigersinn.
 - ▶ Kolbenstange mit Griff ist verriegelt. (Abb. 5)
3. Schrauben Sie die Pumpe [2] aus dem Behälter. (Abb. 6)
-  **Empfehlung zum Mischen der Sprühflüssigkeit im Gerät oder zum Vormischen in einem externen Behälter: Füllen Sie 1/3 Wasser ein, dann geben Sie das Sprühmittel hinzu und füllen den Rest mit Wasser auf.**
4. Füllen Sie die Sprühflüssigkeit in den Behälter [1]. (Abb. 7)
5. Kontrollieren Sie die Füllhöhe mit Hilfe der Skalierung [12] am Behälter. (Abb. 7)
6. Schrauben Sie die Pumpe [2] in den Behälter. (Abb. 8)
7. Drücken Sie die Kolbenstange mit Griff [11] nach unten und drehen sie im Uhrzeigersinn.
 - ▶ Kolbenstange mit Griff ist entriegelt. (Abb. 9)
8. Erzeugen Sie den gewünschten Druck (→ Tabelle 2) im Behälter (Abb. 10).
-  **Max. Druck sollte 3 bar nicht überschreiten (roter Strich am Kolbenmanometer, Abb. 10). Wird der max. Druck überschritten, spricht das Sicherheitsventil an und lässt den Überdruck ab.**
9. Drücken Sie die Kolbenstange mit Griff [11] nach unten und drehen sie gegen den Uhrzeigersinn. (Abb. 5)
 - ▶ Kolbenstange mit Griff ist verriegelt.

Sprühen




Beachten Sie die Hinweise im Kapitel „Sicherheit“.

Betreiben Sie das Gerät nur senkrecht bzw. steil aufrecht hängend.

Vermeiden Sie die Abdrift von Sprühtropfen auf nicht zu behandelnde Flächen.

Achten Sie auf die Vorschriften des Mittelherstellers!

1. Hängen Sie das Gerät über die Schulter. (Abb. 11)

 Um das Nachtropfen zu vermeiden, halten Sie beim ersten Sprühen das Spritzrohr nach oben und betätigen das Abstellventil so lange bis aus der Düse keine mit Luft vermischte Flüssigkeit mehr austritt.

2. Betätigen Sie das Abstellventil [7]. (Abb. 12)

► Die Sprühung beginnt.

3. Achten Sie auf den optimalen Sprühdruk (→ Tabelle 2) am Kolbenmanometer [9] (Abb. 10).

Sprühdruk	Sprühmenge bei Flachstrahldüse (Erstausstattung)
1,5 bar	0,49 l/min
2,0 bar	0,56 l/min
3,0 bar	0,69 l/min

Tabelle 2. Abhängigkeit: Sprühmenge – Sprühdruk

4. Fällt der Sprühdruk mehr als 0,5 bar vom Optimum ab, pumpen Sie nach.

 Wenn aus der Düse mit Luft vermischte Flüssigkeit austritt, ist der Behälter leer.

Nach Gebrauch



Beachten Sie die Hinweise im Kapitel „Sicherheit“.

1. Ziehen Sie den roten Knopf des Kolbenmanometers [9] so lange hoch, bis der Behälter drucklos ist. (Abb. 3)
2. Verriegeln Sie die Kolbenstange mit Griff [11]. (Abb. 5)
3. Schrauben Sie die Pumpe [2] aus dem Behälter. (Abb. 6)
4. Verdünnen Sie die Restmenge zweimal hintereinander mit je 1/2 Liter Wasser und sprühen Sie diese Flüssigkeit auf die behandelte Fläche.



Sammeln und entsorgen Sie die Restmenge nach geltenden Gesetzen, Vorschriften und Regeln. Achten Sie auf die Vorschriften des Mittelherstellers!

5. Wischen Sie es mit einem feuchten Tuch ab.
6. Zum Austrocknen und Lagern bewahren Sie Behälter [1] und Pumpe [2] getrennt in trockener, vor Sonnenstrahlen geschützter und frostfreier Umgebung auf (Abb. 13).



Reinigen Sie nach Gebrauch die Schutzausrüstung und sich selbst.

Wartung und Pflege



Beachten Sie die Hinweise im Kapitel „Sicherheit“.

Nach 50-maligem Gebrauch, mindestens einmal jährlich:

- Schrauben Sie die Pumpe [2] aus dem Behälter. (Abb. 6)
- Bauen Sie die Pumpe [2] auseinander. (Abb. 14)

- Fetten Sie die Manschette [14] ein. (Abb. 15)
- Bauen Sie die Pumpe zusammen.
- Verriegeln Sie die Kolbenstange mit Griff [11] und schrauben die Pumpe [2] in den Behälter [1] ein.
- Reinigen Sie die Düse [17] unter fließendem Wasser, ggf. mit einer Nadel. (Abb. 19)
- Nehmen Sie den Filter [18] zwischen Abstellventil [7] und Spritzrohr [6] heraus und reinigen ihn unter fließendem Wasser. (Abb. 20)
- Fetten Sie die O-Ringe [13] und [19] ein. (Abb. 15 bzw. 21)



Beachten Sie die gesetzlichen Unfallverhütungsvorschriften Ihres Landes und überprüfen Sie das Gerät regelmäßig.

Sollte es keine speziellen Regeln geben, empfehlen wir alle 2 Jahre eine äußere und alle 5 Jahre eine innere Prüfung durch einen Sachkundigen durchzuführen.

Gerne stellen wir Ihnen einen Prüfplan in deutsch oder englisch zur Verfügung.

Störungen



Verwenden Sie nur Ersatz- und Zubehörteile von MESTO (→ Abb. auf Seite 2).

Störung	Ursache	Abhilfe
Im Gerät baut sich kein Druck auf	Pumpe nicht festgeschraubt.	Pumpe fest einschrauben.
	O-Ring [13] an der Pumpe defekt. (Abb. 16)	O-Ring tauschen.
	Manschette [14] defekt. (Abb. 16)	Manschette tauschen.
Flüssigkeit dringt aus der Pumpe	Ventilscheibe [15] verschmutzt oder defekt. (Abb. 17)	Ventilscheibe reinigen oder austauschen.
Kolbenmanometer zeigt keinen Behälterdruck an, Sicherheitsventil bläst zu früh ab.	Kolbenmanometer [16] defekt. (Abb. 18)	Kolbenmanometer austauschen.
Düse sprüht nicht, Druck ist jedoch vorhanden	Filter [18] (Abb. 20) oder / und Düse [17] (Abb. 19) verstopft.	Filter oder / und Düse reinigen.
Abstellventil schließt nicht.	O-Ring [19] des Druckbolzens [20] nicht gefettet / geschmiert. (Abb. 21)	O-Ring des Druckbolzens fetten (Pumpe auseinander- bzw. zusammenbauen → Kapitel „Wartung und Pflege“)
Flüssigkeit tritt ohne Betätigung des Hebels aus.	Druckbolzen [20] oder O-Ring [19] defekt. (Abb. 21)	Druckbolzen oder O-Ring erneuern.

Kontaktadresse für weitere Infos → Titelseite.

Garantie

Wir garantieren, dass ab dem Zeitpunkt des Ersterwerbs für den Zeitraum der jeweilig gültigen gesetzlichen Gewährleistungspflicht (max. 3 Jahre) dieses Gerät keine Material- und Verarbeitungsfehler aufweist. Sollten sich während der Garantiezeit Mängel herausstellen, wird MESTO oder der Distributor in Ihrem Land ohne Berechnung der Arbeits- und Materialkosten das Gerät reparieren oder (nach Ermessen von MESTO) es selbst oder seine schadhafte Teile ersetzen.

In so einem Fall bitten wir um unverzügliche Kontaktaufnahme mit uns. Wir benötigen die Rechnung oder den Kassenzettel über den Kauf des Gerätes.

Ausgenommen von der Garantie sind Verschleißteile (Dichtungen, O-Ringe, Manschette usw.) und Defekte, die auf Grund unsachgemäßen Gebrauchs und höherer Gewalt aufgetreten sind.

CE- Konformitätserklärung

Produkte der Baureihen **CLEANER 3275PP, 3270PP, 3275PE, 3270PE** und **PROFI PLUS 3275P, 3270P** erfüllen die Anforderungen der Druckgeräte-Richtlinie 97/23/EG.

Produkte der Baureihen **CLEANER 3270PP, 3270PE** und **PROFI PLUS 3270P** tragen die CE-Kennzeichnung.

Welcome and congratulations

for purchasing your new MESTO sprayer. Thank you for the trust you have shown in our brand.

Your satisfaction with MESTO products and services is very important for us.

Please contact us if your expectations are not met.

You will find our address on the title page of these instructions for use.



Make certain to read the instructions for use before using the device!

Keep the instructions for use in a safe place where they can be easily found.

Usage

Pressure spraying devices CLEANER 3275PP, 3270PP and PROFI PLUS 3270P, 3275P are designed for the spraying of cleaning and disinfecting agents and of building chemicals, such as for example wall paper solutizer. Pressure spraying devices CLEANER 3275PE, 3270PE are designed for the spraying of alkaline detergents and care products. The manufacturer of these spraying agents has to approve that they can be applied with sprayers.



Improper use may result in dangerous injuries and environmental damage.

Nitric acid, acetic acid and propionic acid must only be used in concentrations of up to 10%, phosphoric acid and sulphuric acid in a concentration of up to 30%, and potassium hydroxide solution and caustic soda in a concentration of up to 20%.

Observe the manufacturer's instructions for using the product before each application. The spraying devices must only be used outdoors or in well ventilated rooms only.

You should only use other products if harmful effects on the device and endangerment of people and the environment can be excluded. Upon request, we will provide you with a list of active ingredients used in the sprayer.

Not suitable for

- Combustible liquids with a flashing point below 131 °F
- Acids and lyes (for exception please see above)
- Wetting agents (tensides)
- Viscous or sticky liquids or liquids that form residues (dyes, greases)
- Liquids at temperatures above 104 °F

Under no circumstances should you use

- external pressure sources without a MESTO compressed air valve
- for flaming
- for storing and holding liquids.

Safety



Children and adolescents who have not been properly instructed must not use the device.



Keep the spraying devices safe from access to children.



Take precautions to prevent hazardous substances from being misused.

Never spray on people, animals, electrical devices and lines, into the wind, or into bodies of water.



Repairs and modifications to the tank are not permitted.

The effect of the safety valve must not be bypassed or made inoperative.



Avoid ignition sources in the environment if you spray combustible liquids.



Do not allow the device to remain under pressure and/or exposed directly to sunlight. Make certain the device is not heated beyond the maximum operating temperature (→ *Table 1*). Protect the device from frost.



Never blow through the nozzles or valves with your mouth.



Use only MESTO spare and accessory parts.

We cannot assume any liability resulting from the use of third-party parts.



Wear suitable protective equipment when working with hazardous substances.




When pumping, always observe the piston pressure gauge to ensure the maximum spraying pressure is not exceeded (→ *Table 1 below*).

Before filling, after use and before maintenance work, allow the residual pressure in the tank to dissipate completely (→ *Section "After Use", Section 1*).

Scope of delivery

Tank [1], pump [2], hose [3], instructions for use [4], lever set [5] (only for CLEANER 3275PP, 3270PP), spray wand [6], shut-off valve [7], carrying strap [8]. (*Figs. 1a and 1b*)

 You will find the illustrations referred to above in the front fold-out pages 3 – 5 of these instructions for use.

Technical data

Type of device	CLEANER 3270PP, PE PROFI PLUS 3270P	CLEANER 3275 PP, PE PROFI PLUS 3275P
Max. filling amount	10 l (2.2 gal)	5 l (1.1 gal)
Total contents	12.5 l (2.75 gal)	8 l (1.8 gal)
Max. spraying pressure	3 bar (43.5 psi)	
Max. operating temperature	40 °C (104 F)	
Weight when empty	3.25 kg (7.15 lb)	2.8 kg (6.16 lb)
Material of tank	Polyethylene	
Where device is carried	on the side	
Technical residual quantity	< 0.07 l (< 0.02 gal)	
Max. volume flow	1 l/min (0.22 gal/min)	
Recoil force	< 5 N	
Pressure change from 0 to 3 bar (43.5 psi)	min. 5000 x	


Table 1

Assembly

1. Attach the carrying strap [8] to the tank. (Fig. 2)
2. Push the tube [3] into the fixture [10] and secure it with the cap nut. (Fig. 4)
3. Push the hose [3] onto the shut-off valve [7] and secure it with the cap nut. (Fig. 4)
4. Screw the spray wand [6] onto the shut-off valve [7] (Fig. 4)

Checks

Visual inspection: Check that tank [1], pump [2], hose [3], shut-off valve [7], piston pressure gage [9] and spray wand [6] with nozzle are undamaged.

 Pay special attention to the connections between the tank – hose and the hose – shut-off valve and to the condition of the pump threading and spray wand.

No leaks: Pump up the empty device to 2 bar (Fig. 10).

- ▶ The pressure must not decrease more than 0.5 bar within 30 minutes.

Function: Pull up the piston pressure gauge [9] (Fig. 3)

- ▶ The pressure must dissipate.
Activate the shut-off valve [7] (Fig. 12)
- ▶ The shut-off valve must open and close.




Have damaged parts or parts that do not work properly repaired immediately by our customer service department or by service partners authorized by us.

Making preparations




Observe the instructions in the section entitled "Safety".

1. Pull up the red button on the piston pressure gauge [9] until all excess pressure is released from the tank (Fig. 3)
2. Press the piston rod with handle [11] down and turn it counterclockwise
 - ▶ The piston rod with handle is locked. (Fig. 5)
3. Unscrew the pump [2] from the tank. (Fig. 6)

 We recommend you mix the spraying liquid in the device or premix it in an external tank: Fill to 1/3 with water, pour in the spraying agent, and then add more water until full.

4. Add the spraying liquid to the tank [1] (Fig. 7)
5. Check the filling level with the scale [12] on the tank. (Fig. 7)
6. Screw the pump [2] into the tank. (Fig. 8)
7. Press the piston rod with handle [11] down and turn it clockwise.
 - ▶ The piston rod with handle is unlocked. (Fig. 9)
8. Generate the desired pressure (→ Table 2) in the tank (Fig. 10).

 The maximum pressure should not exceed 3 bar (red line on the piston pressure gauge, Fig. 10). If the maximum pressure is exceeded, the safety valve will engage and release the excess pressure.

9. Press the piston rod with handle [11] down and turn it counterclockwise (Fig. 5)
 - ▶ The piston rod with handle is locked.

Spraying




Observe the instructions in the section entitled "Safety".

Operate the device only while it is vertical or suspended upright and nearly vertical.

Avoid allowing drops of spray to drift onto areas that are not being treated.

Observe the instructions of the spray product manufacturer!

1. Hang the device over your shoulder. (Fig. 11)

 To prevent dripping, hold the spray wand up when first spraying and activate the shut-off valve until no more liquid mixed with air is emerging from the nozzle.

2. Activate the shut-off valve [7] (Fig. 12)

▶ Spraying may now begin.

3. Make certain the optimum spraying pressure is set (→ Table 2) on the piston pressure gauge [9] (Fig. 10).

Spraying pressure	Spraying rate with flat jet nozzle (original equipment)
1.5 bar	0.49 l/min
2.0 bar	0.56 l/min
3.0 bar	0.69 l/min

Table 2. Dependence: spraying rate and spraying pressure

4. If the spraying pressure decreases more than 0.5 bar from the optimum level, pump some more.

 If liquid mixed with air emerges from the nozzle, the tank is empty.

After Usage



Observe the instructions in the section entitled "Safety".

1. Pull up the red button on the piston pressure gauge [9] until all excess pressure is released from the tank (Fig. 3)

2. Lock the piston rod with handle [11]. (Fig. 5)

3. Unscrew the pump [2] from the tank. (Fig. 6)

4. Dilute the remaining quantity twice in a row with 1/2 liter of water each time and spray the resulting liquid onto the treated area.



Collect and dispose of the residual liquid according to all applicable laws, requirements and regulations. Observe the instructions of the spray product manufacturer!

5. Wipe off the device with a moist cloth.

6. For drying and storing the device, keep the tank [1] and pump [2] separate in a dry place protected from sunlight and freezing temperatures (Fig. 13).



Clean the protective equipment and yourself every time after usage.

Care and maintenance



Observe the instructions in the section entitled "Safety".

After using the device 50 times or at least once a year:

- Unscrew the pump [2] from the tank. (Fig. 6)
- Dismantle the pump [2]. (Fig. 14)

- Grease the diaphragm [14]. (Fig. 15)
- Assemble the pump.
- Lock the piston rod with handle [11] and screw the pump [2] into the tank [1].
- Clean the nozzle [17] under running water. If required use a needle. (Fig. 19)
- Remove the filter [18] between the shut-off valve [7] and spray wand [6], and clean it under running water. (Fig. 20)
- Grease the O-rings [13] and [19] (Fig. 15 and/or 21)



Observe the legal requirements of your country for accident prevention and check the device in regular intervals.

If there are no special rules, we recommend you have the device examined externally by a competent professional every 2 years and subject it to an internal inspection every 5 years.

We would be happy to provide you with an inspection schedule in German or English.

Faults



Use only MESTO spare parts and accessories (→ Fig. on page 2).

Fault	Cause	Remedy
No pressure builds up in the device	The pump is not screwed on tightly.	Screw the pump on tightly.
	O-ring [13] on the pump is faulty. (Fig. 16)	Replace the O-ring.
	Diaphragm [14] is defective. (Fig. 16)	Replace the diaphragm.
Liquid flows out of the pump	Valve disc [15] dirty or defective. (Fig. 17)	Clean or replace the valve disc.
No tank pressure indication on the piston pressure gauge, Safety valves blow off too early.	Piston pressure gauge [16] is defective (Fig. 18)	Replace the piston pressure gauge.
The nozzle does not spray even though pressure is present	Filter [18] (Fig. 20) or / and nozzle [17] (Fig. 19) is clogged.	Clean the filter or / and nozzle.
The shut-off valve does not close.	O-ring [19] of the pressure bolt [20] is not greased / lubricated. (Fig. 21)	Grease the O-ring of the pressure bolt (<i>dismantle or assemble the pump</i> → section "Care and maintenance")
Liquid emerges without the lever being activated.	Defective pressure bolt [20] or O-ring [19]. (Fig. 21)	Replace the pressure bolt or O-ring.

Contact address for additional information → see title page.

GB	IRL	AUS	USA	NZ	CDN	IND
----	-----	-----	-----	----	-----	-----

Warranty

We guarantee that from the time it is first purchased for a period of the legally valid required warranty period (maximum 3 years) this device will not exhibit any material or processing errors. If defects are discovered during the warranty period, MESTO or the distributor in your country will repair the device without charging for the labor or material or (at the discretion of MESTO) replace the device itself or its defective parts.

If such defects are discovered, please contact us immediately. We require the invoice or cash register receipt for purchase of the device.

The warranty does not include wearing parts (seals, O-rings, diaphragm, etc.) or defects, which have occurred due to improper use or unforeseeable circumstances.

CE Declaration of Conformity

Products of series **CLEANER 3275PP, 3270PP, 3275PE, 3270PE** and **PROFI PLUS 3275P, 3270P** meet the requirements of Pressure Device Regulation 97/23/EC.

Products of series **CLEANER 3270PP, 3270PE** and **PROFI PLUS 3270P** bear the CE marking.

Toutes nos félicitations

pour l'achat de votre nouveau pulvérisateur MESTO et tous nos remerciements pour la confiance que vous accordez à notre marque.

Votre satisfaction en ce qui concerne les produits et le service de MESTO est très importante pour nous.

Nous vous serions reconnaissants de nous informer si vos attentes devaient être déçues.

Vous trouverez notre adresse sur la page de garde de ce mode d'emploi.



Lisez le mode d'emploi avant d'utiliser l'appareil !

Conservez soigneusement le mode d'emploi.

Utilisation

Les pulvérisateurs sous pression CLEANER 3275PP, 3270PP und PROFI PLUS 3270P, 3275P sont destinés à la pulvérisation de produits de nettoyage et de désinfection, ainsi que de produits chimiques de construction (p. ex. produits de décollement de papiers peints). Les pulvérisateurs sous pression CLEANER 3275PE, 3270PE sont destinés à la pulvérisation de produits de nettoyage et d'entretien alcalins. Les produits doivent être approuvés par le fabricant pour l'application à l'aide de pulvérisateurs.



Une utilisation inappropriée peut conduire à de graves blessures et des dommages environnementaux.

Les acides nitrique, acétique et propionique peuvent uniquement être utilisés à une concentration jusqu'à 10%, l'acide phosphorique et l'acide sulfurique jusqu'à 30%, la lessive de potasse et la lessive caustique jusqu'à 20%.

Respectez les indications du fabricant du produit lors de chaque utilisation. Les pulvérisateurs doivent être exclusivement utilisés en extérieur ou dans des locaux bien aérés.

N'utilisez d'autres produits que si des effets nocifs sur l'appareil et la mise en danger de personnes et de l'environnement sont exclus. Sur demande, vous recevrez de notre part une liste des matériaux utilisés dans les appareils pulvérisateurs.

Ne convient pas pour

- les liquides inflammables d'un point d'inflammation inférieur à 55 °C
- des acides et des bases (exceptions, voir ci-dessus)
- des agents mouillants (agents tensioactifs)
- des liquides visqueux, collants ou formant des résidus (peintures, graisses)
- les liquides à des températures supérieures à 40 °C

N'utiliser en aucun cas

- des sources de pression extérieures sans vanne de remplissage d'air comprimé MESTO
- pour le flambage
- pour le stockage et la conservation de liquides.

Sécurité



Les enfants et les mineurs qui n'ont pas reçu une initiation appropriée ne peuvent pas utiliser l'appareil.



Conservez le pulvérisateur hors de portée des enfants.

Prenez des mesures préventives contre une mauvaise utilisation lors de l'utilisation de produits dangereux.



Ne pulvérisez jamais en direction de personnes, d'animaux, d'appareils et de lignes électriques, contre le vent ou dans les eaux de surface.



Les travaux de réparation ou modifications sur le réservoir ne sont pas admissibles. La soupape de sécurité ne peut pas être mise hors fonction.



Ne pulvérisez pas de liquides inflammables à proximité de sources d'inflammation.



Ne laissez jamais l'appareil sous pression et / ou exposé au soleil. Assurez-vous que l'appareil n'est pas échauffé au-delà de la température maximale de service. (→ *Tableau 1*). Protégez l'appareil du gel.



Ne soufflez jamais dans les buses ou les vannes avec la bouche.



Utilisez uniquement des pièces de rechange et accessoires de MESTO.

Nous déclinons toute responsabilité en cas d'utilisation de pièces d'autres fabricants.



Portez un équipement de protection approprié lors de la manipulation de substances dangereuses.



Lors du pompage, observez toujours le manomètre à piston afin de ne pas dépasser la pression de pulvérisation max. (→ *Tableau 1 ci-dessous*).

Avant le remplissage, après l'utilisation et avant les travaux de maintenance, évacuez complètement la pression résiduelle dans le récipient (→ *chapitre « Après utilisation », point 1*).

Etendue de la livraison

Récipient [1] avec pompe [2], tuyau flexible [3], mode d'emploi [4], jeu de levier [5] (uniquement pour CLEANER 3275PP, 3270PP), tube de pulvérisation [6], soupape d'arrêt [7] et sangle de transport [8]. (*fig. 1a et 2b*)

Les figures mentionnées dans le texte sont situées dans les pages 3 – 5 au début de ce mode d'emploi.

Caractéristiques techniques

Type d'appareil	CLEANER 3270PP, PE PROFI PLUS 3270P	CLEANER 3275 PP, PE PROFI PLUS 3275P
Quantité de remplissage max.	10 l	5 l
Capacité totale	12,5 l	8 l
Pression de pulvérisation max.	3 bars	
Température de service max.	40 °C	
Poids à vide	3,25 kg	2,8 kg
Matériau du réservoir	polyéthylène	
Mode de transport	latéral	
Quantité résiduelle	< 0,07 l	
Débit vol. max.	1 l/min	
Force de recul	< 5 N	
Alternances de pression de 0 à 3 bars	min. 5000 x	


Tableau 1

Assemblage

1. Fixez la sangle de transport [8] sur le réservoir. (fig. 2)
2. Insérez le tuyau flexible [3] dans le récepteur [10] et bloquez-le avec l'écrou-raccord. (fig. 4)
3. Poussez le tuyau flexible [3] sur la soupape d'arrêt [7] et bloquez-le avec l'écrou-raccord. (fig. 4)
4. Vissez le tube de pulvérisation [6] sur la soupape d'arrêt [7] (fig. 4).

Contrôle

Contrôle visuel : Le réservoir [1], la pompe [2], le tuyau flexible [3], la soupape d'arrêt [7], le manomètre à piston [9] et le tube de pulvérisation [6] avec buse sont-ils intacts ?

 *Veillez en particulier aux connexions entre le réservoir – tuyau flexible et le tuyau flexible – soupape d'arrêt, ainsi qu'à l'état du filetage de la pompe et du tube de pulvérisation.*

Étanchéité : Par pompage, faites monter la pression dans l'appareil vide à 2 bars (fig. 10).

- ▶ La pression ne peut pas redescendre de plus de 0,5 bar en 30 min.

Fonctionnement : Tirez le manomètre à piston [9] vers le haut. (fig. 3)

- ▶ La pression doit s'évacuer.
Actionnez la soupape d'arrêt [7]. (fig. 12)
- ▶ La soupape d'arrêt doit s'ouvrir et se fermer.





Faites immédiatement remplacer les pièces endommagées ou qui ne sont plus opérationnelles par notre service après-vente ou par un partenaire de maintenance autorisé.

Préparation



Respectez les indications du chapitre « Sécurité ».

1. Tirez le bouton rouge du manomètre à piston [9] vers le haut jusqu'à ce que le réservoir soit sans pression. (fig. 3)
2. Poussez la tige de piston avec poignée [11] vers le bas et tournez-la dans le sens contraire des aiguilles d'une montre.
 - ▶ La tige de piston avec poignée est verrouillée. (fig. 5)
3. Dévissez la pompe [2] du réservoir. (fig. 6)
-  *Recommandation pour le mélange du liquide de pulvérisation dans l'appareil ou pour le prémélange dans un réservoir externe : Remplissez à 1/3 d'eau, puis ajoutez le produit de pulvérisation et complétez avec de l'eau.*
4. Remplissez le réservoir [1] avec le liquide de pulvérisation. (fig. 7)
5. Contrôlez la hauteur de remplissage à l'aide de l'échelle graduée [12] sur le réservoir. (fig. 7)
6. Vissez la pompe [2] dans le réservoir. (fig. 8)
7. Poussez la tige de piston avec poignée [11] vers le bas et tournez-la dans le sens des aiguilles d'une montre.
 - ▶ La tige de piston avec poignée est déverrouillée. (fig. 9)
8. Générez la pression désirée (→ *Tableau 2*) dans le réservoir (fig. 10).
-  *Ne pas dépasser la pression max. de 3 bars (trait rouge sur le manomètre à piston, fig. 10). Si la pression max. est dépassée, la soupape de sécurité se déclenche et évacue la surpression.*

9. Poussez la tige de piston avec poignée [11] vers le bas et tournez-la dans le sens contraire des aiguilles d'une montre. (fig. 5)
- ▶ La tige de piston avec poignée est verrouillée.

Pulvérisation



Respectez les indications du chapitre « Sécurité ».

Utilisez l'appareil uniquement debout ou accroché pratiquement à la verticale.

Évitez le déportement de gouttelettes de pulvérisation vers des surfaces qui ne doivent pas être traitées.

Respectez les prescriptions du fabricant du produit !

1. Accrochez l'appareil à l'épaule. (fig. 11)
- ☞ *Afin d'éviter que des gouttes ne continuent de couler de l'appareil, maintenez le tube de pulvérisation vers le haut lors de la première pulvérisation et actionnez la soupape d'arrêt jusqu'à ce qu'il ne sorte plus d'air mélangé à du liquide de la buse.*
2. Actionnez la soupape d'arrêt [7]. (fig. 12)
 - ▶ La pulvérisation commence.
3. Veillez à la pression de pulvérisation optimale (→ Tableau 2) au manomètre à piston [9] (fig. 10).

Pression de pulvérisation	Débit de pulvérisation pour la buse à jet plat (équipement de série)
1,5 bars	0,49 l/min
2,0 bars	0,56 l/min
3,0 bars	0,69 l/min

Tableau 2. Dépendance : Débit de pulvérisation – pression de pulvérisation

4. Si la pression de pulvérisation diminue de plus de 0,5 bar au-dessous de l'optimum, pompez à nouveau.
- ☞ *Si du liquide mélangé à de l'air sort de la buse, le réservoir est vide.*

Après utilisation



Respectez les indications du chapitre « Sécurité ».

1. Tirez le bouton rouge du manomètre à piston [9] vers le haut jusqu'à ce que le réservoir soit sans pression. (fig. 3)
2. Verrouillez la tige de piston avec la poignée [11]. (fig. 5)
3. Dévissez la pompe [2] du réservoir. (fig. 6)
4. Diluez la quantité restante deux fois de suite avec 1/2 litre d'eau et pulvériser ce liquide sur la surface traitée.



Recueillez et éliminez la quantité restante conformément aux lois, prescriptions et règles en vigueur. Respectez les prescriptions du fabricant du produit !

5. Essuyez l'appareil avec un chiffon humide.
6. Pour le séchage et le stockage, conservez séparément le réservoir [1] et la pompe [2] en un endroit sec, à l'abri des rayons du soleil et du gel (fig. 13).



Après usage, nettoyez l'équipement de protection et vous-même.

Maintenance et nettoyage



Respectez les indications du chapitre « Sécurité ».

Après 50 utilisations, au moins une fois par an :

- Dévissez la pompe [2] du réservoir. (fig. 6)
- Démontez la pompe [2]. (fig. 14)
- Graissez la manchette [14]. (fig. 15)
- Assemblez la pompe.
- Verrouillez la tige de piston avec poignée [11] et vissez la pompe [2] dans le réservoir [1].
- Nettoyez la buse [17] à l'eau courante, le cas échéant avec une aiguille. (fig. 19)
- Enlevez le filtre [18] entre la soupape d'arrêt [7] et le tube de pulvérisation [6] et nettoyez-le à l'eau courante. (fig. 20)
- Graissez les joints toriques [13] et [19]. (fig. 15 et 21)



Respectez les prescriptions légales de prévention des accidents de votre pays et contrôlez régulièrement l'appareil.

S'il n'existe pas de règles particulières, nous recommandons un contrôle externe tous les 2 ans et un contrôle interne tous les 5 ans par un expert.

Nous mettrons volontiers un plan de contrôle en allemand ou en anglais à votre disposition.

Défauts



Utilisez uniquement des pièces de rechange et accessoires de MESTO (→ fig., page 2).

Défaut	Cause	Remède
Il ne s'établit pas de pression dans l'appareil	La pompe n'est pas correctement vissée.	Visser correctement la pompe.
	Le joint torique [13] de la pompe est défectueux. (fig. 16)	Remplacer le joint torique.
	La manchette [14] est défectueuse. (fig. 16)	Remplacer la manchette.
Du liquide sort de la pompe	Le disque de soupape [15] est encrassé ou défectueux. (fig. 17)	Nettoyer le disque de soupape ou le remplacer.
Le manomètre à piston n'indique aucune pression du réservoir, La soupape de sécurité souffle trop tôt.	Le manomètre à piston [16] est défectueux. (fig. 18)	Remplacer le manomètre à piston.

Défaut	Cause	Remède
La buse ne pulvérise pas, la pression est cependant présente	Le filtre [18] (fig. 20) ou / et la buse [17] (fig. 19) sont bouchés.	Nettoyer le filtre et / ou la buse.
La soupape d'arrêt ne se ferme pas. Du liquide sort sans actionnement du levier.	Le joint torique [19] du boulon de pression [20] n'est pas graissé / lubrifié. (fig. 21) Le boulon de pression [20] ou le joint torique [19] est défectueux. (fig. 21)	Graisser le joint torique du boulon de pression (démonter et remonter la pompe → chapitre « Maintenance et nettoyage ») Remplacer le boulon de pression ou le joint torique.

Adresse à contacter pour des informations supplémentaires → voir page de garde.

Garantie

Nous garantissons que, à partir du moment de l'achat, cet appareil ne présente pas de défaut de matériau ou de fabrication pendant une période correspondant à l'obligation légale de garantie respectivement valable (max. 3 ans). Si des défauts devaient se présenter pendant la période de garantie, MESTO ou le distributeur dans votre pays réparera l'appareil sans facturer de frais de matériau ni de main-d'œuvre ou (à l'appréciation de MESTO) remplacera l'appareil ou les pièces défectueuses.

Dans un tel cas, nous vous prions de nous contacter au plus tôt. Vous devez conserver la facture ou le ticket de caisse concernant l'achat de l'appareil.

Sont exclus de la garantie les pièces d'usure (joints d'étanchéité, joints toriques, manchette, etc.) et les défauts qui sont à mettre sur le compte d'une utilisation non conforme et d'un cas de force majeure.

Déclaration de conformité CE

Les produits des gammes **CLEANER 3275PP, 3270PP, 3275PE, 3270PE** et **PROFI PLUS 3275P, 3270P** sont conformes aux exigences de la directive sur les appareils sous pression 97/23/CE.

Les produits des gammes **CLEANER 3270PP, 3270PE** et **PROFI PLUS 3270P** portent le marquage CE.

Hartelijk gefeliciteerd

met uw nieuwe MESTO-spuit en hartelijk dank voor uw vertrouwen in ons merk.

Uw tevredenheid met de producten en de service van MESTO zijn voor ons van uitermate groot belang.

Wij verzoeken u om contact op te nemen, indien niet aan uw verwachtingen wordt voldaan.

Ons adres staat vermeld op de titelpagina van deze gebruiksaanwijzing.



Lees de gebruiksaanwijzing aandachtig door voordat u het apparaat gebruikt!

Bewaar de gebruiksaanwijzing zorgvuldig.

Toepassing

Drukspuiten CLEANER 3275PP, 3270PP en PROFI PLUS 3270P, 3275P zijn bedoeld voor het spuiten van reinigings- en desinfectiemiddelen en bouwchemicaliën (zoals behangafweekmiddel). De drukspuiten CLEANER 3275PE, 3270PE zijn bestemd voor het spuiten van alkalische reinigings- en onderhoudsmiddelen. De fabrikant moet toestemming hebben verleend voor het gebruik van deze middelen in spuiten.



Ondeskundig gebruik kan tot gevaarlijk letsel leiden en schade aan het milieu veroorzaken.

Salpeter-, azijn- en propionzuur mogen slechts worden gebruikt in een concentratie tot 10%, fosfor- en zwavelzuur tot 30% en kalizuur en natronloog tot 20%.

Neem bij iedere toepassing de aanwijzingen van de fabrikant van de gebruikte middelen in acht. De spuiten mogen uitsluitend buiten of in goed geventileerde ruimtes worden gebruikt.

Gebruik andere middelen alleen, indien is uitgesloten dat de middelen een schadelijke uitwerking op het apparaat hebben en/of gevaar voor mens en milieu veroorzaken. Op verzoek kunt u bij ons een lijst krijgen met de in de spuit gebruikte materialen.

Niet geschikt voor

- ontbrandbare vloeistoffen met een vlampunt lager dan 55°C
- zuren en logen (uitzonderingen zie boven)
- bevochtigingsmiddelen (tensiden)
- taaie, kleverige of resten vormende vloeistoffen (verf, vet)
- vloeistoffen met een temperatuur boven 40 °C

Onder geen enkele voorwaarde gebruiken

- externe drukbronnen zonder MESTO-persluchtventiel
- voor het doven van vlammen
- voor de opslag en het bewaren van vloeistoffen.

Veiligheid



Kinderen en jongeren zonder deskundige instructie mogen het apparaat niet gebruiken.



Bewaar spuiten altijd kinderveilig.



Neem voorzorgsmaatregelen tegen misbruik bij het gebruik van gevaarlijke middelen.

Spuit nooit op mensen, dieren, elektrische apparaten en leidingen, tegen de wind in of in waterlopen.



Reparaties of veranderingen aan het reservoir zijn verboden.

Het veiligheidsventiel mag niet buiten werking worden gesteld.



Blijf uit de buurt van ontstekingsbronnen in uw omgeving als u brandbare vloeistoffen versproeit.



Laat het apparaat niet onder druk en/of in de zon staan. Controleer of het apparaat niet tot boven de maximale bedrijfstemperatuur wordt verwarmd. (→ tabel 1). Bescherm het apparaat tegen vorst.



Blaas sproeiers of ventielen nooit met de mond door.



Gebruik alleen reserveonderdelen en toebehoren van MESTO.

Voor schade doordat gebruik is gemaakt van onderdelen die niet bij MESTO vandaan komen, kunnen wij niet aansprakelijk worden gesteld.



Draag bij de omgang met gevaarlijke stoffen geschikte veiligheidsuitrusting.



Observeer tijdens het pompen altijd de zuigermanometer, om de max. sproeidruk (→ tabel 1 onder) niet te overschrijden.

Voor het vullen, na het gebruik en voor onderhoudswerkzaamheden de restdruk in het reservoir volledig afbouwen (→ hoofdstuk "Na gebruik", punt 1).

Meegeleverd

Reservoir [1] met pomp [2], slang [3], gebruiksaanwijzing [4], hendelset [5] (alleen bij CLEANER 3275PP, 3270PP), sproeibuis [6], uitzetventiel [7] en draagriem [8] (Afb. 1a en 1b)

U vindt de in de tekst genoemde afbeelding in de voorste uitklapbare pagina's 3 – 5 van deze gebruiksaanwijzing.

Technische specificaties

Apparaattype	CLEANER 3270PP, PE PROFI PLUS 3270P	CLEANER 3275 PP, PE PROFI PLUS 3275P
Max. vulhoeveelheid	10 l	5 l
Totale inhoud	12,5 l	8 l
Max. sproeidruk	3 bar	
Max. bedrijfstemperatuur	40 °C	
Leeg gewicht	3,25 kg	2,8 kg
Materiaal reservoir	polyethyleen	
Wijze van dragen	aan de zijkant	
Technische resthoeveelheid	< 0,07 l	
Max. volumestroom	1 l/min	
Terugstootkracht	< 5 N	
Drukwisseling van 0 tot 3 bar	min. 5000 x	


Tabel 1

Monteren

1. Bevestig de draagriem [8] aan het reservoir (afb. 2).
2. Steek de slang [3] in de houder [10] en borg deze met de wartelmoer. (afb. 4).
3. Steek de slang [3] op het uitzetventiel [7] en borg deze met de wartelmoer. (afb. 4).
4. Draai de sproeibuis [6] op het uitzetventiel [7] (afb. 4).

Controleren

Zichtcontrole: Zijn reservoir [1], pomp [2], slang [3], uitzetventiel [7], zuigermanometer [9] en sproeibuis [6] met sproeier onbeschadigd?

 *Let in het bijzonder op de verbindingen tussen reservoir en slang en tussen slang en uitzetventiel en op de toestand van de pompschroefdraad en de sproeibuis.*

Afdichting: Pomp het lege apparaat op tot 2 bar (afb. 10).

- ▶ De druk mag binnen 30 minuten niet meer dan 0,5 bar dalen.
- Funcție:** Trek de zuigermanometer [9] omhoog (afb. 3).
- ▶ De druk moet verdwijnen.
 - ▶ Bedien het uitzetventiel [7] (afb. 12).
 - ▶ Het uitzetventiel moet openen en sluiten.





Laat beschadigde of niet werkende onderdelen onmiddellijk vervangen door onze serviceafdeling of door onze erkende servicepartners.

Voorbereiden



Neem de aanwijzingen in het hoofdstuk "Veiligheid" in acht.

1. Trek de rode knop van de zuigermanometer [9] zolang omhoog tot alle druk uit het reservoir is verdwenen (afb. 3).
 2. Druk de zuigerstang met de handgreep [11] omlaag en draai deze tegen de richting van de wijzers van de klok.
 - ▶ De zuigerstang met greep is vergrendeld (afb. 5).
 3. Schroef de pomp [2] uit het reservoir (afb. 6).
-  *Advies voor het mengen van de sproeivloeistof in het apparaat of het voormengen in een extern reservoir: vul het reservoir tot 1/3 met water, voeg dan het sproeimiddel toe en vul de rest met water.*
4. Vul de sproeivloeistof in het reservoir [1] (afb. 7).
 5. Controleer de vulhoogte met de schaalverdeling [12] op het reservoir (afb. 7).
 6. Schroef de pomp [2] in het reservoir (afb. 8).
 7. Druk de zuigerstang met de handgreep [11] omlaag en draai deze met de richting van de wijzers van de klok mee.
 - ▶ De zuigerstang met greep is ontgrendeld (afb. 9).
 8. Pomp het reservoir op tot de gewenste druk (→ tabel 2) (afb. 10).
-  *De max. druk mag niet hoger zijn dan 3 bar (rode streep op de zuigermanometer, afb. 10). Indien de maximale druk wordt overschreden, wordt het veiligheidsventiel geactiveerd. Dit zorgt ervoor dat de overdruk verdwijnt.*
9. Druk de zuigerstang met de handgreep [11] omlaag en draai deze tegen de richting van de wijzers van de klok (afb. 5).
 - ▶ De zuigerstang met greep is vergrendeld.

Sproeien




Neem de aanwijzingen in het hoofdstuk "Veiligheid" in acht.

Gebruik het apparaat alleen rechtop staand of hangend.

Voorkom wegdrijven van sproeidruppeltjes naar niet te behandelen oppervlakken.

Neem de voorschriften van de fabrikant van de middelen in acht.

1. Hang het apparaat over uw schouder (afb. 11).

 Om het nadruppelen te voorkomen, moet u tijdens het voor het eerst sproeien de sproeibuis omhoog houden en het uitzetventiel bedienen tot er geen met lucht vermengde vloeistof meer uitkomt.

2. Bedien het uitzetventiel [7] (afb. 12).


► Het sproeien begint.

3. Let op de optimale sproeidruk (→ tabel 2) op de manometer [9] (afb. 10).

Sproeidruk	Sproeihoeveelheid bij vlakstraalsproeier (eerste uitrusting)
1,5 bar	0,49 l/min
2,0 bar	0,56 l/min
3,0 bar	0,69 l/min

Tabel 2. Afhankelijkheid: sproeihoeveelheid – sproeidruk

4. Als de sproeidruk meer dan 0,5 bar ten opzichte van de optimale druk daalt, moet u opnieuw pompen.

 Als er met lucht vermengde vloeistof uit de sproeier komt, is het reservoir leeg.

Na het gebruik



Neem de aanwijzingen in het hoofdstuk "Veiligheid" in acht.

1. Trek de rode knop van de zuigermanometer [9] zolang omhoog tot alle druk uit het reservoir is verdwenen (afb. 3).

2. Vergrendel de zuigerstang met de handgreep [11] (afb. 5).

3. Schroef de pomp [2] uit het reservoir (afb. 6).

4. Verdun de resterende hoeveelheid tweemaal achter elkaar steeds met een 1/2 liter water en sproei deze vloeistof op de behandelde oppervlakte.



Verzamel de resterende hoeveelheid en voer deze volgens de geldende voorschriften en regels als afval af. Neem de voorschriften van de fabrikant van de middelen in acht.

5. Veeg het met een vochtige doek schoon.

6. Voor het drogen en opslaan moet u het reservoir [1] en de pomp [2] van elkaar gescheiden in een droge, tegen zonnestralen beschermde en vorstvrije omgeving bewaren (afb. 13).



Maak na het gebruik de beschermingsuitrusting en uzelf schoon.

Onderhoud



Neem de aanwijzingen in het hoofdstuk "Veiligheid" in acht.

Na 50-malig gebruik, echter minstens eenmaal per jaar:

- Schroef de pomp [2] uit het reservoir (*afb. 6*).
- Haal de pomp [2] uit elkaar (*afb. 14*).
- Smeer de manchet [14] met vet (*afb. 15*).
- Zet de pomp in elkaar.
- Vergrendel de zuigerstang met de handgreep [11] en schroef de pomp [2] in het reservoir [1].
- Maak de sproeier [17] en het element onder stromend water, event. met een naald, schoon (*afb. 19*).
- Verwijder het filter [18] tussen uitzetventiel [7] en sproeibuis [6] en maak dit onder stromend water schoon (*afb. 20*).
- Vet de O-ringen [13] en [19] in (*afb. 15 en 21*).



Neem de voorschriften ter voorkoming van ongevallen in acht en controleer het apparaat regelmatig.

Als er geen speciale regels gelden, adviseren wij om de buitenkant elke twee jaar en de binnenkant elke vijf jaar door een deskundige te laten controleren.

Graag stellen wij een keuringsoverzicht in Duits of Engels beschikbaar.

Storingen



Gebruik alleen reserveonderdelen en toebehoren van MESTO (→*afb. op pagina 2*).

Storing	Oorzaak	Oplossing
Er wordt geen druk in het apparaat opgebouwd	Pomp is niet vastgedraaid.	Pomp goed vastdraaien.
	O-ring [13] op de pomp defect (<i>afb. 16</i>).	O-ring vervangen.
	Manchet [14] defect (<i>afb. 16</i>).	Manchet vervangen.
Er komt vloeistof uit de pomp	Ventielschijf [15] vuil of defect. (<i>afb. 17</i>).	Ventielschijf schoonmaken of vervangen.
Zuigermanometer geeft geen reservoirdruk aan, veiligheidsventiel blaast te vroeg af.	Zuigermanometer [16] defect. (<i>afb. 18</i>).	Zuigermanometer vervangen.
Sproeier sproeit niet, er is echter druk beschikbaar	Filter [18] (<i>afb. 20</i>) en/of sproeier [17] (<i>afb. 19</i>) verstopt.	Filter en/of sproeier schoonmaken.

Storing	Oorzaak	Oplossing
Het uitzetventiel sluit niet. Zonder dat de hefboom wordt bediend, komt er vloeistof naar buiten.	O-ring [19] van de drukpen [20] is niet met vet gesmeerd. (afb. 21). Drukpen [20] of O-ring [19] is defect. (afb. 21).	Smeer de O-ring van de drukpen met vet (<i>pomp uit elkaar halen en in elkaar zetten → hoofdstuk "Onderhoud"</i>) Drukpen of O-ring vervangen.

Contactadres voor aanvullende informatie → *titelpagina*.

Garantie

Wij garanderen dat vanaf het tijdstip dat het apparaat nieuw is gekocht gedurende een periode die gelijk is aan de desbetreffende geldende wettelijke garantieverplichtingen (max. 3 jaar) dit apparaat geen materiaal- en fabricagefouten heeft. Indien binnen de garantieperiode gebreken worden geconstateerd, zal MESTO of de distributeur in uw land zonder berekening van arbeidsloon en materiaalkosten het apparaat repareren (te beoordelen volgens MESTO) het apparaat zelf of defecte onderdelen vervangen.

Wij verzoeken u om in dergelijke gevallen contact met ons op te nemen. Wij verzoeken u de rekening of de kassabon met betrekking tot de aankoop van het apparaat te overleggen.

Uitgezonderd van garantie zijn de aan slijtage onderhevige onderdelen (pakkingen, O-ringen, manchet enz.) en defecten, die op grond van ondeskundig gebruik en calamiteiten zijn ontstaan.

CE-conformiteitsverklaring

De producten van de series **CLEANER 3275PP, 3270PP, 3275PE, 3270PE** en **PROFI PLUS 3275P, 3270P** voldoen aan de eisen van de richtlijn voor drukapparaten 97/23/EG.

De producten van de series **CLEANER 3270PP, 3270PE** en **PROFI PLUS 3270P** zijn voorzien van de CE-markering.

Enhorabuena

por haber adquirido el nuevo pulverizador MESTO y gracias por la confianza depositada en nuestra marca.

Su satisfacción con los productos y los servicios que MESTO le ofrece es muy importante para nosotros.

Le rogamos que se ponga en contacto con nosotros en caso de que sus expectativas no se vean cumplidas.

Encontrará nuestra dirección en la página de la portada de estas instrucciones de uso.



¡Lea las instrucciones de uso antes de utilizar el aparato!

Guarde adecuadamente dichas instrucciones de uso.

Utilización

Los pulverizadores de presión CLEANER 3275PP, 3270PP y PROFI PLUS 3270P, 3275P se utilizan para pulverizar productos limpiadores y desinfectantes, así como de productos químicos para la construcción (p. ej. despegapapel). Los pulverizadores a presión CLEANER 3275PE, 3270PE se han diseñado para la pulverización de medios alcalinos de limpieza y desinfección. Estos productos deben haber sido concebidos por el fabricante para su aplicación en pulverizadores.



Una utilización inadecuada puede ocasionar lesiones y daños medioambientales graves.

El ácido nítrico, acético y propánico solo puede utilizarse en una concentración de hasta el 10%, el ácido fosfórico y sulfúrico en una concentración de hasta el 30%, y la potasa y sosa cáustica en una concentración de hasta el 20%.

Cada vez que vaya a utilizarse, tenga en cuenta las indicaciones del fabricante de los productos. Los pulverizadores deben utilizarse exclusivamente en exteriores o en habitaciones bien ventiladas. Utilice otros productos sólo cuando se garantice que no existen efectos dañinos sobre el aparato o peligro para las personas y para el medio ambiente. Si lo desea, podrá solicitarnos una lista de los materiales utilizados en el pulverizador.

No adecuados para

- Líquidos inflamables con un punto de inflamabilidad inferior a 55 °C
- Ácidos y básicos (véase arriba excepciones)
- Agente tenso-activo (Tenside)
- Líquidos viscosos, adhesivos o que dejen restos (pinturas, grasas)
- Líquidos con temperaturas superiores a 40 °C

No se deben utilizar bajo ninguna circunstancia

- fuentes de presión ajenas sin la válvula de relleno de aire comprimido MESTO
- para chamuscar
- para almacenar y guardar líquidos.

Seguridad



El aparato no debe ser utilizado por niños o adolescentes que no hayan recibido una formación técnica.



Mantenga los pulverizadores fuera del alcance de los niños.

Tome las precauciones necesarias para evitar un uso indebido en caso de

productos peligrosos.



No pulverice nunca sobre personas, animales, aparatos y cables eléctricos, en contra del viento o en agua.



No se autoriza la realización de reparaciones o modificaciones en el depósito. La válvula de seguridad no debe anularse.



Evite la presencia de fuentes inflamables en los alrededores al pulverizar líquidos inflamables.



No deje el aparato bajo presión ni bajo el sol. Asegúrese de que el aparato no se caliente por encima de la temperatura máxima de funcionamiento. (→ *Tabla 1*). Proteja el aparato de las heladas.



No purgue nunca las toberas o las válvulas soplando con la boca.



Utilice sólo piezas de repuesto y accesorios de MESTO.



No nos haremos responsables de ningún daño causado por la utilización de piezas ajenas.



Durante la manipulación de sustancias peligrosas, utilice el equipo de protección individual correspondiente.

Durante el bombeado, tenga en cuenta el manómetro de émbolo para no sobrepasar la presión máx. de pulverización (→ *Tabla 1 abajo*).

Despresurice el depósito completamente antes del llenado, después de la utilización y antes de realizar los trabajos de mantenimiento (→ *Capítulo "Después de la utilización", punto 1*).

Volumen de suministro

Depósito [1] con bomba [2], manguera [3], instrucciones de uso [4], juego de palanca [5] (solo para el CLEANER 3275PP, 3270PP), tubo de inyección [6], válvula de desconexión [7], correa de transporte [8]. (*Fig. 1a y 1b*)

🔍 *Encontrará las figuras mencionadas en el texto en las primeras páginas desplegadas 3 – 5 de estas instrucciones de uso.*

Datos técnicos

Tipo de aparato	CLEANER 3270PP, PE PROFI PLUS 3270P	CLEANER 3275 PP, PE PROFI PLUS 3275P
Cantidad máx. de llenado	10 l	5 l
Volumen total	12,5 l	8 l
Presión máx. de pulverización	3 bares	
Temperatura máx. de funcionamiento	40 °C	
Peso en vacío	3,25 kg	2,8 kg
Material del depósito	polietileno	
Modo de transporte	lateral	
Cantidad residual técnica	< 0,07 l	
Caudal máx.	1 l/min	
Fuerza de retorno	< 5 N	
Cambio de presión desde 0 hasta 3 bares	mín. 5000 x	


Tabla 1

Ensamblaje

1. Fije la correa de transporte [8] en el depósito [1]. (Fig. 2)
2. Inserte la manguera [3] en el alojamiento [10] y asegúrela con la tuerca de racor. (Fig. 4)
3. Coloque la manguera [3] sobre la válvula de desconexión [7] y asegúrela con la tuerca de racor. (Fig. 4)
4. Atornille el tubo de inyección [6] en la válvula de desconexión [7] (Fig. 4)

Comprobación

Control visual: ¿Se ha dañado el depósito [1], la bomba [2], la manguera [3], la válvula de desconexión [7], el manómetro de émbolo [9] y el tubo de inyección [6] con la tobera ?

 Preste especial atención a las conexiones entre el depósito y la manguera y entre la manguera y la válvula de desconexión, así como al estado de la rosca de la bomba y el tubo de inyección.

Estanqueidad: Bombee el aparato vacío hasta una presión de 2 bares (fig. 10).

- ▶ La presión no deberá bajar más de 0,5 bares en un período de 30 minutos.

Función: Tire el manómetro de émbolo [9] hacia arriba. (Fig. 3)

- ▶ La presión tiene que escapar.
Accione la válvula de desconexión [7]. (Fig. 12)
- ▶ La válvula de desconexión tiene que abrir y cerrar.





Las piezas dañadas o que no funcionen deberán sustituirse de inmediato por nuestro Servicio Técnico o por un centro de servicio técnico autorizado por nosotros.

Preparación



Tenga en cuenta las indicaciones del capítulo "Seguridad".

1. Tire hacia arriba del botón rojo del manómetro de émbolo [9] hasta que el depósito se haya despresurizado. (Fig. 3)
2. Presione el vástago del émbolo con asidero [11] hacia abajo y gírelo en sentido contrario de las agujas del reloj.
 - ▶ El vástago del émbolo con asidero está bloqueado. (Fig. 5)
3. Desenrosque la bomba [2] del depósito. (Fig. 6)
-  **Recomendaciones para mezclar el líquido a pulverizar en el aparato o para premezclarlo en un depósito externo:** Llene 1/3 de agua, a continuación, agregue el producto a pulverizar y complete el llenado con agua.
4. Vierta el líquido a pulverizar en el depósito [1]. (Fig. 7)
5. Controle la altura de llenado con ayuda de la escala graduada [12] en el depósito. (Fig. 7)
6. Enrosque la bomba [2] en el depósito. (Fig. 8)
7. Presione el vástago del émbolo con asidero [11] hacia abajo y gírelo en el mismo sentido que las agujas del reloj.
 - ▶ El vástago del émbolo con asidero está desbloqueado. (Fig. 9)
8. Genere la presión deseada (→ Tabla 2) en el depósito. (Fig. 10).
-  **La presión máxima no debería superar los 3 bares (raya roja en el manómetro de émbolo, Fig. 10). En caso de que se sobrepase la presión máx. la válvula de seguridad reacciona y elimina la presión excesiva.**
9. Presione el vástago del émbolo con asidero [11] hacia abajo y gírelo en sentido contrario de las agujas del reloj. (Fig. 5)
 - ▶ El vástago del émbolo con asidero está bloqueado.

Pulverización



Tenga en cuenta las indicaciones del capítulo "Seguridad".

El aparato sólo deberá funcionar en posición vertical o suspendido en vertical.

Evite que las gotas de pulverización caigan en superficies que no tengan que tratarse.

¡Tenga en cuenta las prescripciones del fabricante del producto!

1. Cuélguese el aparato al hombro. (Fig. 11)

☞ *Para evitar el goteo, mantenga hacia arriba el tubo de inyección durante la primera pulverización y accione la válvula de desconexión hasta que por la tobera ya no salga líquido mezclado con aire.*

2. Accione la válvula de desconexión [7]. (Fig. 12)

▶ La pulverización comienza.

3. Tenga en cuenta la presión óptima de pulverización (→ Tabla 2) en el manómetro de émbolo [9] (fig. 10)

Presión de pulverización	Cantidad de pulverización en tobera de pulverización plana (equipamiento original)
1,5 bares	0,49 l/min
2,0 bares	0,56 l/min
3,0 bares	0,69 l/min

Tabla 2. Dependencia: cantidad de pulverización – presión de pulverización

4. En caso de que la presión de pulverización descienda más de 0,5 bares de la presión óptima, vuelva a bombear.

☞ *Si por la tobera sale líquido mezclado con aire, el depósito está vacío.*

Después de la utilización



Tenga en cuenta las indicaciones del capítulo "Seguridad".

1. Tire hacia arriba del botón rojo del manómetro de émbolo [9] hasta que el depósito se haya despresurizado. (Fig. 3)

2. Bloquee el vástago del émbolo con asidero [11]. (Fig. 5)

3. Desenrosque la bomba [2] del depósito. (Fig. 6)

4. Diluya la cantidad residual dos veces seguidas con 1/2 litro de agua respectivamente y pulverice este líquido sobre la superficie que va a tratar.



Recoja y elimine la cantidad residual de acuerdo con la legislación, las prescripciones y las normas aplicables. ¡Tenga en cuenta las prescripciones del fabricante del producto!

5. Límpielo con un paño húmedo.

6. Para secarlo y almacenarlo, guarde el depósito [1] y la bomba [2] por separado en un entorno seco, protegido de los rayos de sol y de las heladas. (Fig. 13).



Después de la utilización, limpie el equipo de protección individual y lávese.

Mantenimiento y cuidados



Tenga en cuenta las indicaciones del capítulo "Seguridad".

Después de 50 utilizaciones, al menos una vez al año:

- Desenrosque la bomba [2] del depósito. (Fig. 6)
- Desmunte la bomba [2]. (Fig. 14)
- Engrase el manguito [14]. (Fig. 15)
- Monte la bomba.
- Bloquee el vástago del émbolo con asidero [11] y enrosque la bomba [2] en el depósito [1].
- Limpie la tobera [17] bajo agua corriente, en caso necesario, utilice un alfiler. (Fig. 19)
- Extraiga el filtro [18] que se encuentra entre la válvula de desconexión [7] y el tubo de inyección [6] y lávelo debajo del agua corriente. (Fig. 20)
- Engrase los anillos tóricos [13] y [19]. (Fig. 15 ó 21)



Respete las prescripciones de prevención de accidentes nacionales y compruebe el aparato regularmente.

En caso de que no hubiese una normativa especial, recomendamos que un experto realice una comprobación externa cada 2 años y una interna cada 5.

Estaremos encantados de poner a su disposición un plan de comprobación en alemán o inglés.

Averías



Utilice sólo piezas de repuesto y accesorios de MESTO (→ fig. de la página 2).

Fallo	Causa	Solución
En el aparato no se genera presión	La bomba no está bien enroscada.	Enrosque la bomba correctamente.
	Anillo tórico [13] en la bomba defectuoso. (Fig. 16)	Cambie el anillo tórico.
	Manguito [14] defectuoso. (Fig. 16)	Cambie el manguito.
De la bomba sale líquido	Disco de válvula [15] sucio o defectuoso. (Fig. 17)	Limpie o sustituya el disco de válvula.
El manómetro de émbolo no indica presión alguna del depósito, La válvula de seguridad se descarga demasiado pronto.	Manómetro de émbolo [16] defectuoso. (Fig. 18)	Sustituir el manómetro de émbolo.

Fallo	Causa	Solución
La tobera no pulveriza, sin embargo existe presión	Filtro [18] (Fig. 20) y/o tobera [17] (Fig. 19) obstruidos.	Limpie el filtro y/o la tobera.
La válvula de desconexión no se cierra.	Anillo tórico [19] del perno de presión [20] no engrasado / lubricado. (Fig. 21)	Engrasar anillo tórico (montar y/o desmontar bomba→ <i>Capítulo "Mantenimiento y cuidados"</i>)
Sale líquido sin accionar la palanca.	Perno de presión [20] o anillo tórico [19] defectuosos. (Fig. 21)	Cambie el perno de presión o el anillo tórico.

Dirección de contacto para mayor información → *página de título*.

Garantía

Garantizamos que desde la primera adquisición y durante el periodo de la correspondiente obligación de garantía legal (máx. 3 años), este aparato no presentará errores de material ni de procesamiento. En caso de que se detectaran errores durante el plazo de garantía, MESTO o el distribuidor en su país repararán o (de acuerdo con el juicio de MESTO) lo sustituirán o bien por otro bien las piezas dañadas, sin cobrar los gastos de trabajo y de materiales.

En tal caso, rogamos que se pongan en contacto inmediatamente con nosotros. Necesitaremos la factura o el tiquet de compra del aparato.

Se excluyen de la garantía las piezas de desgaste (juntas, anillos tóricos, manguito, etc.) y defectos que se hayan producido por una utilización inadecuada o en caso de fuerza mayor.

Declaración de conformidad CE

Los productos de las series constructivas **CLEANER 3275PP, 3270PP, 3275PE, 3270PE** y **PROFI PLUS 3275P, 3270P** cumplen con los requisitos de la directiva europea sobre aparatos de presión 97/23/CE.

Los productos de las series constructivas **CLEANER 3270PP, 3270PE** y **PROFI PLUS 3270P** llevan la marca CE.

Congratulazioni

per l'acquisto del vostro nuovo spruzzatore MESTO e molte grazie per la fiducia ripostaci per la nostra marca.

Diamo molta importanza alla vostra soddisfazione con i prodotti e il servizio della MESTO.

Qualora non fossero soddisfatte le vostre aspettative, vi preghiamo di informarci in merito.

Il nostro indirizzo si trova sulla prima pagina delle presenti istruzioni per l'uso.



Leggere attentamente le presenti istruzioni per l'uso prima di utilizzare l'apparecchio! Conservare accuratamente le istruzioni per l'uso.

Applicazione

Gli spruzzatori sotto pressione CLEANER 3275PP, 3270PP e PROFİ PLUS 3270P, 3275P sono concepiti per la spruzzatura di detergenti e disinfettanti, nonché sostanze chimiche edilizie (ad esempio solventi per carte da parati). Gli spruzzatori sotto pressione CLEANER 3275PE, 3270PE sono concepiti per la spruzzatura di detergenti alcalini. Queste sostanze devono comunque essere abilitate dal produttore per l'utilizzo in apparecchi di spruzzatura sotto pressione.



Un impiego non appropriato può avere per conseguenza pericolose lesioni e danni ambientali.

Acido nitrico, acetico e propionico possono essere utilizzati solo in concentrazioni massime del 10%, acido fosforico e solforico fino al 30% e liscivia di potassio e sodio fino al 20%.

Prima di ogni applicazione si raccomanda di osservare scrupolosamente le informazioni fornite dal produttore della sostanza utilizzata. Gli spruzzatori possono essere utilizzati esclusivamente in aree esterne oppure in ambienti ben aerati.

Utilizzare altre sostanze solamente nella certezza assoluta di escludere qualsiasi influsso dannoso all'apparecchio e qualsiasi genere di pericolo per l'uomo e l'ambiente. Su richiesta possiamo inviarvi un elenco degli agenti utilizzati nello spruzzatore.

Non adatto per

- liquidi infiammabili con un punto di fiamma inferiore a 55 °C
- acidi e liscivie (salvo quanto specificato sopra)
- umettanti (tensioattivi)
- liquidi viscosi, collosi o formanti residui (vernici, grassi)
- liquidi a temperature di oltre 40 °C

Non utilizzare in nessun caso

- fonti di pressione esterne senza utilizzare la valvola d'alimentazione dell'aria compressa MESTO
- per lo spegnimento di fiamme
- per l'immagazzinamento e la conservazione di liquidi.

Sicurezza



Ai bambini e agli adolescenti non sufficientemente istruiti è vietato utilizzare l'apparecchio.



Conservare gli spruzzatori al di fuori della portata dei bambini.

Sono da adottare misure opportune per prevenire un utilizzo abusivo di sostanze pericolose.



Non spruzzare mai le sostanze su esseri umani, animali, apparecchiature elettriche e conduttori, in controvento o nelle acque freatiche.



Non è consentito effettuare riparazioni o trasformazioni del serbatoio.

Non rendere inefficace la valvola di sicurezza.



Evitare fonti di calore nell'ambiente, in particolare durante l'utilizzo di liquidi infiammabili atomizzati.



Non lasciare l'apparecchio sotto pressione e/oppure sotto la diretta esposizione ai raggi solari. Accertarsi di non surriscaldare l'apparecchio oltre la temperatura di esercizio massima consentita. (→ *Tabella 1*). Proteggere l'apparecchio dal gelo.



Non soffiare in nessun caso gli ugelli o le valvole con la bocca.



Utilizzare esclusivamente pezzi di ricambio e accessori della MESTO.

Per danni attribuibili all'utilizzo di pezzi di fabbricazione altrui non ci potremo assumere sue responsabilità.



Durante la manipolazione di sostanze pericolose si raccomanda di indossare degli indumenti di protezione adeguati.



Durante le fasi di pompaggio si raccomanda di osservare costantemente il manometro a pistone per evitare di superare la pressione di spruzzatura max. (→ *tabella 1 sotto*).

Scaricare completamente la pressione residua del serbatoio prima del riempimento, dopo l'uso e dopo l'esecuzione dei lavori di manutenzione (→ *capitolo "Dopo l'uso", punto 1*).

Dotazione

Serbatoio [1] con pompa [2], tubo flessibile [3], istruzioni per l'uso [4], set di leve [5] (solo nel CLEANER 3275PP, 3270PP), lancia di spruzzatura [6], valvola d'arresto [7], tracolla [8].

(Fig. 1a e 1b)

👉 Le figure menzionate nel testo sono contenute nelle copertine da pagina 3 – 5 delle presenti istruzioni per l'uso.

Dati tecnici

Apparecchio tipo	CLEANER 3270PP, PE PROFI PLUS 3270P	CLEANER 3275PP, PE PROFI PLUS 3275P
Capacità max.	10 l	5 l
Capacità totale	12,5 l	8 l
Pressione di spruzzatura max.	3 bar	
Temperatura d'esercizio max.	40 °C	
Peso a vuoto	3,25 kg	2,8 kg
Materiale del serbatoio	polietilene	
Modalità di trasporto	laterale	
Quantitativi di residui tecnici	< 0,07 l	
Flusso volumetrico max.	1 l/min	
Forza repulsiva	< 5 N	
Cambio pressione da 0 fino a 3 bar	min. 5000 x	


Tabella 1

Assemblaggio

1. Fissare la tracolla [8] al serbatoio. (Fig. 2)
2. Inserire il tubo flessibile [3] nel supporto [10] e fissarlo quindi con il dado a risvolto. (Fig. 4)
3. Spingere il tubo flessibile [3] sulla valvola d'arresto [7] e fissarlo quindi con il dado a risvolto. (Fig. 4)
4. Avvitare la lancia di spruzzatura [6] sulla valvola d'arresto [7] (Fig. 4)

Controllo

Controllo visivo: Il serbatoio [1], la pompa [2], il tubo flessibile [3], la valvola d'arresto [7], il manometro a pistone [9] e la lancia di spruzzatura [6] con l'ugello sono intatti?

 Osservare in particolare le connessioni tra il serbatoio – tubo flessibile e il tubo flessibile – valvola d'arresto, nonché le condizioni del filetto della pompa e della lancia di spruzzatura.

Ermeticità: Alimentare l'apparecchio vuoto con una pressione di 2 bar attraverso la pompa (Fig. 10).

- ▶ Entro i 30 minuti successivi, la pressione non deve scendere di oltre 0,5 bar.

Funzione: Girare verso l'alto il manometro a pistone [9]. (Fig. 3)

- ▶ La pressione deve scaricarsi.
Attivare la valvola d'arresto [7]. (Fig. 12)
- ▶ La valvola d'arresto deve aprire e chiudere.





Si raccomanda di lasciar sostituire immediatamente i componenti danneggiati o non più funzionanti da parte del nostro servizio di assistenza o da partner di servizio da noi autorizzati.

Preparativi



Osservare le avvertenze riportate nel capitolo "Sicurezza".

1. Estrarre verso l'alto la manopola del manometro a pistone [9] finché viene completamente depressurizzato il serbatoio. (Fig. 3)
 2. Premere verso il basso l'asta del pistone con l'impugnatura [11] e girarla quindi in senso antiorario.
 - ▶ L'asta del pistone con l'impugnatura è bloccata. (Fig. 5)
 3. Svitare la pompa [2] dal serbatoio. (Fig. 6)
-  **Raccomandazione per la miscelazione del fluido da spruzzare nell'apparecchio oppure per la pre-miscelazione in un serbatoio esterno:** Riempire 1/3 d'acqua, aggiungere successivamente il fluido da spruzzare e riempire la rimanenza d'acqua.
4. Riempire il fluido da spruzzare nel serbatoio [1]. (Fig. 7)
 5. Controllare il livello di riempimento con l'ausilio della scala [12] applicata al serbatoio. (Fig. 7)
 6. Avvitare la pompa [2] nel serbatoio. (Fig. 8)
 7. Premere verso il basso l'asta del pistone con l'impugnatura [11] e girarla quindi in senso orario.
 - ▶ L'asta del pistone con l'impugnatura è sbloccata. (Fig. 9)
 8. Produrre la pressione desiderata (→ tabella 2) nel serbatoio (Fig. 10).

 La pressione massima non dovrebbe superare 3 bar (trattino rosso sul manometro a pistone, Fig. 10). In caso di superamento della pressione massima, si attiva la valvola di sicurezza, che scarica di conseguenza la pressione in eccesso.

9. Premere verso il basso l'asta del pistone con l'impugnatura [11] e girarla quindi in senso antiorario. (Fig. 5)
 - L'asta del pistone con l'impugnatura è bloccata.

Spruzzatura




Osservare le avvertenze riportate nel capitolo "Sicurezza".

Utilizzare l'apparecchio solo in perpendicolare ovvero sospesa in posizione verticale scoscesa.


Evitare di disperdere goccioline di spruzzatura su superfici da non trattare.

Osservare le prescrizioni fornite dal produttore della sostanza utilizzata!

1. Fissare l'apparecchio sulla spalla. (Fig. 11)
1.  Per evitare uno sgocciolamento successivo, si raccomanda di mantenere la lancia di spruzzatura verso l'alto durante la prima spruzzatura e di attivare la valvola d'arresto finché dall'ugello non si nota più nessuna fuoriuscita di aria mischiata con liquido.
2. Attivare la valvola d'arresto [7]. (Fig. 12)
 - A questo punto inizia la spruzzatura.
3. Accertarsi di regolare una pressione di spruzzatura ottimale (→ tabella 2) con l'ausilio del manometro a pistone [9] (Fig. 10).

Pressione di spruzzatura	Quantità spruzzata nell'ugello a getto piatto (primo equipaggiamento)
1,5 bar	0,49 l/min
2,0 bar	0,56 l/min
3,0 bar	0,69 l/min

Tabella 2. Dipendenza: Quantità spruzzata – pressione di spruzzatura

4. In caso di una caduta della pressione di spruzzatura di oltre 0,5 bar rispetto al valore ottimale, occorre rialimentare con la pompa.
1.  In caso di una fuoriuscita di aria mischiata con liquido dall'ugello, significa che il serbatoio è vuoto.

Dopo l'uso



Osservare le avvertenze riportate nel capitolo "Sicurezza".

1. Estrarre verso l'alto la manopola del manometro a pistone [9] finché viene completamente depressurizzato il serbatoio. (Fig. 3)
2. Bloccare l'asta del pistone con l'impugnatura [11]. (Fig. 5)
3. Svitare la pompa [2] dal serbatoio. (Fig. 6)
4. Diluire il quantitativo residuo due volte consecutivamente con rispettivamente mezzo litro d'acqua e spruzzare quindi questo liquido sulla superficie trattata.



Raccogliere e smaltire i quantitativi residui conformemente alle leggi, prescrizioni e regolamentazioni vigenti in loco. Osservare le prescrizioni fornite dal produttore della sostanza utilizzata!

5. Asciugare l'apparecchio con un panno umido.
6. Per l'asciugatura e l'immagazzinamento occorre conservare il serbatoio [1] e la pompa [2] separatamente in un ambiente asciutto, protetto dai raggi solari e dal gelo (Fig. 13).



Pulire l'attrezzatura per la protezione personale e sé stessi dopo l'uso.

Pulizia e manutenzione



Osservare le avvertenze riportate nel capitolo "Sicurezza".

Dopo 50 impieghi, almeno una volta all'anno:

- Svitare la pompa [2] dal serbatoio. (Fig. 6)
- Smontare la pompa [2]. (Fig. 14)
- Ingrassare il manicotto [14]. (Fig. 15)
- Riasssemblare la pompa.
- Bloccare l'asta del pistone con l'impugnatura [11] e avvitare quindi la pompa [2] nel serbatoio [1].
- Pulire l'ugello [17] sotto acqua fluente, all'occorrenza con un ago. (Fig. 19)
- Estrarre il filtro [18] tra la valvola d'arresto [7] e la lancia di spruzzatura [6] e pulirlo quindi sotto l'acqua fluente. (Fig. 20)
- Ingrassare gli anelli torici [13] e [19]. (Fig. 15 risp. 21)



Osservare le norme antinfortunistiche prescritte ai sensi di legge nel rispettivo paese di impiego e controllare periodicamente l'apparecchio.

Qualora non fossero in vigore delle regolamentazioni specifiche, raccomandiamo comunque di effettuare almeno ogni 2 anni un controllo visivo esterno e incaricare ogni 5 anni un perito per effettuare un controllo interno.

Siamo volentieri a vostra disposizione nell'ambito del programma di manutenzione in lingua tedesca o inglese.

Anomalie



Utilizzare esclusivamente pezzi di ricambio e accessori della MESTO (→ Fig. alla pagina 2).

Guasto	Causa	Rimedio
Nell'apparecchio non viene prodotta pressione	Pompa non avvitata strettamente.	Avvitare strettamente la pompa.
	O-Ring [13] difettoso nella pompa. (Fig. 16)	Sostituire l'O-Ring.
	Manicotto [14] difettoso. (Fig. 16)	Sostituire il manicotto.
Fuoriuscita di liquido dalla pompa	Disco della valvola [15] sporco o difettoso. (Fig. 17)	Pulire o sostituire il disco della valvola.
Il manometro a pistone non indica nessuna pressione nel serbatoio, La valvola di sicurezza scarica precocemente.	Manometro a pistone [16] difettoso. (Fig. 18)	Sostituire il manometro a pistone.

Guasto	Causa	Rimedio
L'ugello non spruzza, ma la pressione è presente	Filtro [18] (Fig. 20) e/oppure ugello [17] (Fig. 19) intasato.	Pulire il filtro e/oppure l'ugello.
La valvola d'arresto non chiude.	Anello torico [19] del perno di pressione [20] non ingrassato / lubrificato. (Fig. 21)	Ingrassare l'anello torico del perno di pressione (smontare ossia riassemblare la pompa → capitolo "Manutenzione e pulizia")
Fuoriuscita di liquido senza attivare la leva.	Perno di pressione [20] o anello torico [19] difettoso. (Fig. 21)	Sostituire il perno di pressione o l'anello torico.

Indirizzo di contatto per maggiori informazioni → *prima pagina*.

Garanzia

Dal momento del primo acquisto per il periodo relativo all'obbligo di concessione di garanzia prescritta e sensi di legge (massimo 3 anni) si garantisce che quest'apparecchio non presenta alcuni difetti materiali od errori di lavorazione. Qualora dovessero verificarsi dei difetti durante il periodo di garanzia, la MESTO o il distributore competente nel rispettivo paese di impiego provvederà gratuitamente, vale a dire senza calcolare costi salariali o materiali, alla riparazione o (a discrezione della MESTO) alla sostituzione del completo apparecchio o dei componenti danneggiati.

In questo caso preghiamo di contattarci immediatamente. A tal fine ci occorre la fattura o la ricevuta relativa all'acquisto dell'apparecchio.

La garanzia non copre comunque i componenti soggetti alla normale usura (guarnizioni, O-Ring, manicotto, ecc.) e difetti attribuibili ad un impiego non appropriato e a forza maggiore.

Dichiarazione di conformità CE

I prodotti delle serie costruttive **CLEANER 3275PP, 3270PP, 3275PE, 3270PE** e **PROFI PLUS 3275P, 3270P** soddisfano le rivendicazioni della direttiva sulle apparecchiature pressurizzate 97/23/CE.

I prodotti delle serie costruttive **CLEANER 3270PP, 3270PE** e **PROFI PLUS 3270P** sono contrassegnati col marchio CE.

Muitos parabéns

pelo seu novo pulverizador MESTO e obrigado pela confiança na nossa marca. A sua satisfação com os produtos e o serviço da MESTO é muito importante para nós. Pedimos que nos envie uma informação de retorno caso as suas expectativas não sejam preenchidas. O nosso endereço encontra-se na capa deste manual de instruções.



Antes de utilizar o aparelho leia o manual de instruções!

Guarde o manual de instruções num local seguro.

Utilização

Os pulverizadores CLEANER 3275PP, 3270PP e PROFÍ PLUS 3270P, 3275P destinam-se à pulverização de produtos de limpeza e desinfetantes, bem como químicos da construção (p. ex. removedor de papel de parede). Os pulverizadores de pressão CLEANER 3275PE, 3270PE são adequados para a pulverização de produtos de limpeza e conservação alcalinos. Estes produtos têm de estar autorizados pelos fabricantes para a utilização em pulverizadores.



A utilização inadequada pode provocar lesões graves e danos ambientais.

Os ácidos nítrico, acético e propiónico só podem ser utilizados numa concentração até 10%, os ácidos fosfórico e sulfúrico até 30%, a potassa e a soda cáustica até 20%.

Respeite as indicações dos fabricantes dos produtos em cada utilização. Os pulverizadores só podem ser usados no exterior ou em áreas bem arejadas.

Utilize outros produtos somente se não existirem influências prejudiciais sobre o aparelho e se estiver excluído o risco de perigo para as pessoas e o ambiente. A pedido, receberá uma lista dos materiais utilizados no pulverizador.

Inadequado para

- Líquidos inflamáveis com um ponto de inflamação inferior a 55 °C
- Ácidos e sodas cáusticas (excepções ver em cima)
- Agentes tenso-activos (tensidos)
- Líquidos espessos, pegajosos ou que formam resíduos (tintas, gorduras)
- Líquidos com temperaturas superiores a 40 °C

Nunca utilizar sob qualquer circunstância

- Com fontes de pressão de terceiros sem uma válvula de enchimento de ar comprimido da MESTO
- Para queimar
- Para armazenar ou conservar líquidos.

Segurança



As crianças e os adolescentes sem instrução técnica não podem utilizar o aparelho.



Guarde o pulverizador num local de difícil acesso para as crianças.

Tome providências contra a utilização indevida de produtos perigosos.



Nunca pulverize sobre pessoas, animais, aparelhos e cabos eléctricos, contra o vento ou para águas.



Não são permitidas reparações ou alterações no depósito.

A válvula de segurança não pode ser desactivada.



Ao pulverizar líquidos inflamáveis evite fontes de ignição nas proximidades.



Não deixe o aparelho sob pressão e/ou exposto ao sol. Certifique-se de que a temperatura do aparelho não ultrapassa a temperatura máxima de serviço. (→ *Tabela 1*). Proteja o aparelho de geada.



Nunca limpe os bicos ou as válvulas soprando com a boca.



Utilize somente peças sobressalentes e acessórios da MESTO.

Não nos responsabilizamos por danos resultantes da utilização de peças de terceiros.



Ao manusear materiais perigosos use equipamento de protecção adequado.




Ao bombear observe sempre o manómetro de êmbolo para não ultrapassar a pressão máx. de pulverização (→ *Tabela 1 em baixo*).

Antes do enchimento, após a utilização e antes de trabalhos de manutenção elimine completamente a pressão residual no depósito (→ *Capítulo "Após a utilização", ponto 1*).

Volume de entrega

Depósito [1] com bomba [2], mangueira [3], manual de instruções [4], conjunto de manípulos [5] (só no CLEANER 3275PP, 3270PP), tubo aspersor [6], válvula de corte [7] e alça de transporte [8]. (*fig. 1a e 1b*).

 As figuras mencionadas no texto encontram-se nas primeiras páginas desdobráveis 3 – 5 deste manual de instruções.

Dados técnicos

Tipo de aparelho	CLEANER 3270PP, PE PROFI PLUS 3270P	CLEANER 3275 PP, PE PROFI PLUS 3275P
Quantidade máx. de enchimento	10 l	5 l
Capacidade total	12,5 l	8 l
Pressão máx. de pulverização	3 bar	
Temperatura máx. de serviço	40 °C	
Tara	3,25 kg	2,8 kg
Material do depósito	polietileno	
Modo de transporte	lateralmente	
Quantidade restante técnica	< 0,07 l	
Fluxo volumétrico máx.	1 l/min	
Força de recuo	< 5 N	
Mudança da pressão de 0 a 3 bar	mín. 5000 x	


Tabela 1

Montagem

1. Fixe a alça de transporte [8] no depósito. (fig. 2)
2. Encaixe a mangueira [3] no suporte [10] e imobilize-a com a porca de capa. (fig. 4)
3. Coloque a mangueira [3] na válvula de corte [7] e imobilize-a com a porca de capa. (fig. 4)
4. Enrosque o tubo aspersor [6] na válvula de corte [7]. (fig. 4)

Verificação

Controlo visual: O depósito [1], a bomba [2], a mangueira [3], a válvula de corte [7], o manómetro de êmbolo [9] e o tubo aspersor [6] com bico não apresentam danos?

 **Tenha especial atenção às ligações entre o depósito e a mangueira e entre esta e a válvula de corte, bem como ao estado da rosca da bomba e do tubo aspersor.**

Estanqueidade: Encha o aparelho vazio com ar até uma pressão de 2 bar (fig. 10).

- ▶ A pressão não pode baixar mais de 0,5 bar dentro de 30 min.

Funcionamento: Puxe o manómetro de êmbolo [9] para cima. (fig. 3)

- ▶ A pressão tem de sair.
Accione a válvula de corte [7]. (fig. 12)
- ▶ A válvula de corte tem de abrir e fechar.





Mande substituir imediatamente peças danificadas ou não operacionais pela nossa assistência técnica ou por agentes autorizados.

Preparação



Respeite as indicações no capítulo "Segurança".

1. Puxe o botão vermelho do manómetro de êmbolo [9] para cima, até o depósito se encontrar sem pressão. (fig. 3)
 2. Pressione a biela do êmbolo com a pega [11] para baixo e rode-a para a esquerda.
 - ▶ A biela do êmbolo com a pega está bloqueada. (fig. 5)
 3. Desenrosque a bomba [2] do depósito. (fig. 6)
-  **Recomendação para a mistura do líquido de pulverização no aparelho ou para a mistura prévia num recipiente externo: Encha 1/3 de água, depois acrescente o produto de pulverização e de seguida encha o resto com água.**
4. Encha o depósito [1] com líquido de pulverização. (fig. 7)
 5. Controle o nível de enchimento mediante a escala [12] no depósito. (fig. 7)
 6. Enrosque a bomba [2] no depósito. (fig. 8)
 7. Pressione a biela do êmbolo com a pega [11] para baixo e rode-a para a direita.
 - ▶ A biela do êmbolo com a pega está desbloqueada. (fig. 9)
 8. Crie a pressão desejada (→ Tabela 2) no depósito (fig. 10).
-  **A pressão máx. não deve ultrapassar 3 bar (risco vermelho no manómetro de êmbolo, fig. 10). Se a pressão máx. for ultrapassada, a válvula de segurança reage e deixa sair a sobrepressão.**
9. Pressione a biela do êmbolo com a pega [11] para baixo e rode-a para a esquerda. (fig. 5)
 - ▶ A biela do êmbolo com a pega está bloqueada.

Pulverização




Respeite as indicações no capítulo "Segurança".

Opere o aparelho somente pendurado na vertical, ou seja, direito.

Evite a queda de gotas de pulverização em superfícies que não são para tratar.

Respeite as normas do fabricante do produto!

1. Pendure o aparelho sobre o ombro. (fig. 11)

 Para evitar que o tubo aspersor pingue, mantenha-o virado para cima na primeira pulverização e accione a válvula de corte, até que deixe de sair líquido misturado com ar do bico.

2. Accione a válvula de corte [7]. (fig. 12)


► A pulverização inicia-se.

3. Preste atenção à pressão de pulverização ideal (→Tabela 2) no manómetro de êmbolo [9] (fig. 10).

Pressão de pulverização	Quantidade de pulverização no bico de jacto plano (equipamento de origem)
1,5 bar	0,49 l/min
2,0 bar	0,56 l/min
3,0 bar	0,69 l/min

Tabela 2. Relação: Quantidade de pulverização – Pressão de pulverização

4. Se a pressão de pulverização baixar mais de 0,5 bar do ideal, volte a bombear.

 Se sair líquido misturado com ar do bico, então o depósito está vazio.

Após a utilização



Respeite as indicações no capítulo "Segurança".

1. Puxe o botão vermelho do manómetro de êmbolo [9] para cima, até o depósito se encontrar sem pressão. (fig. 3)

2. Bloqueie a biela do êmbolo com pega [11]. (fig. 5)

3. Desenrosque a bomba [2] do depósito. (fig. 6)

4. Dilua a quantidade restante duas vezes consecutivas com 1/2 litro de água respectivamente e pulverize este líquido sobre a superfície tratada.



Recolha e elimine a quantidade restante de acordo com as leis, normas e regras vigentes. Respeite as normas do fabricante do produto!

5. Limpe o aparelho com um pano húmido.

6. Para secar e armazenar, guarde o depósito [1] e a bomba [2] separadamente num local seco, protegido dos raios solares e da geada (fig. 13).



Após a utilização lave-se e lave o vestuário de protecção.

Manutenção e conservação



Respeite as indicações no capítulo "Segurança".

Após a 50.^a utilização, pelo menos uma vez por ano:

• Desenrosque a bomba [2] do depósito. (fig. 6)

- Desmonte a bomba [2]. (fig. 14)
- Lubrifique a guarnição [14]. (fig. 15)
- Monte a bomba.
- Bloqueie a biela do êmbolo com pega [11] e enrosque a bomba [2] no depósito [1].
- Lave o adaptador [17] sob água corrente e, se necessário, com uma agulha (fig. 19)
- Remova o filtro [18] entre a válvula de corte [7] e o tubo aspersor [6] e lave-o sob água corrente. (fig. 20)
- Lubrifique os O-rings [13] e [19] (fig. 15 ou 21)



Respeite as disposições relativas à prevenção de acidentes de trabalho vigentes no seu país e verifique regularmente o aparelho.

Se não existirem regras especiais aconselhamos efectuar um teste externo de 2 em 2 anos e um teste interno de 5 em 5 anos por um técnico especializado.

Teremos todo o gosto em lhe disponibilizar um plano de testes em alemão ou inglês.

Falhas



Utilize somente peças sobressalentes e acessórios da MESTO (→ fig. na página 2).

Falha	Causa	Solução
No aparelho não se forma pressão.	A bomba não está bem enroscada.	Enrosque bem a bomba.
	O-ring [13] na bomba defeituoso (fig. 16)	Substitua o O-ring.
	Guarnição [14] defeituosa. (fig. 16)	Substitua a guarnição
Sai líquido da bomba.	O disco da válvula [15] está sujo ou defeituoso. (fig. 17)	Limpe ou substitua o disco da válvula.
O manómetro de êmbolo não indica qualquer pressão do depósito. A válvula de segurança acciona demasiado cedo.	Manómetro de êmbolo [16] defeituoso. (fig. 18)	Substitua o manómetro de êmbolo.
O bico não pulveriza, mas existe pressão.	O filtro [18] (fig. 20) ou/e o bico [17] (fig. 19) está entupido.	Limpe o filtro ou/e o bico
A válvula de corte não fecha.	O O-ring [19] do pino de pressão [20] não está lubrificado (fig. 21)	Lubrifique o O-ring do pino de pressão (desmontar ou montar a bomba → Capítulo "Manutenção e conservação").
O líquido sai sem accionamento do manípulo.	O-ring [19] ou pino de pressão [20] com defeito (fig. 21)	Substitua o pino de pressão ou o O-ring

Endereço de contacto para mais informações → *Capa*.

Garantia

Garantimos que, a partir do momento da primeira aquisição e durante o período de tempo da respectiva obrigação de garantia prescrita por lei (máx. 3 anos), este aparelho não apresenta erros de material ou de fabrico. Caso se detectem defeitos durante o período de garantia, a MESTO ou o distribuidor do seu país irá reparar o aparelho, sem custos adicionais de mão-de-obra ou material, ou (após avaliação da MESTO) substituir o aparelho ou as suas peças danificadas.

Nestes casos, pedimos que nos contacte imediatamente. Necessitamos da factura ou do talão de compra do aparelho.

Excluídas da garantia estão peças de desgaste (anilhas, O-rings, guarnição, etc.) e defeitos resultantes de uma utilização inadequada e pelo uso de força excessiva.

Declaração CE de conformidade

Os produtos dos modelos **CLEANER 3275PP, 3270PP, 3275PE, 3270PE** e **PROFI PLUS 3275P, 3270P** cumprem os requisitos da directiva 97/23/CE relativa a Equipamentos sob Pressão.

Os produtos dos modelos **CLEANER 3270PP, 3270PE** e **PROFI PLUS 3270P** ostentam a marcação CE.

Sydämelliset onnitellut

uuden MESTO-sumuttimesi johdosta ja kiitos luottamuksestasi merkkiimme. Tyytyväisyytesi MESTOn tuotteisiin ja palveluun on meille erittäin tärkeää. Pyydämme lähettämään palautetta, jos laite ei täytä odotuksiasi. Osoitteemme on tämän käyttöohjeen etusivulla.



Lue käyttöohje ennen laitteen käyttöä!

Säilytä käyttöohje hyvin tallessa.

Käyttö

Painesumuttimet CLEANER 3275PP, 3270PP ja PROFI PLUS 3270P, 3275P on tarkoitettu puhdistus- ja desinfiointiaineiden sekä rakennuskemikaalien (esim. tapetiniirrotusaineiden) sumuttamiseen. Painesumuttimet CLEANER 3275PE, 3270 PE on tarkoitettu alkalisten puhdistus- ja hoitoaineiden sumuttamiseen. Näillä aineilla on oltava valmistajan hyväksyntä sumutuslaitteissa käyttöä varten.



Asiaton käyttö voi johtaa vaaralliseen loukkaantumiseen ja ympäristövahinkoihin.

Käytettävien salpietari-, etikka- ja propionihappojen väkevyudet saavat olla vain maks. 10 %, fosfori- ja rikkihapon maks. 30 %, kali- ja natronlipeän maks. 20 %.

Ota aina aineen käytössä huomioon aineen valmistajan antamat ohjeet. Sumuttimia saa käyttää yksinomaan ulkoalueella tai hyvin tuuletetuissa tiloissa.

Käytä toisia aineita vain, kun aineen vahingolliset vaikutukset laitteeseen sekä ihmisten ja ympäristön vaarantuminen eivät ole mahdollisia. Pyyntöstä voit saada meiltä sumuttimessa käytettyjen materiaalien luettelon.

Laite ei sovellu seuraaviin tapauksiin

- syttyvät nesteet, joiden leimahduspiste on alle 55 °C
- hapot ja lipeät (poikkeus katso edellä)
- verkotusaineet (tensidit)
- sitkeät, liimamaiset tai jäämiä muodostavat nesteet (maalit, rasvat)
- nesteet, joiden lämpötila on yli 40 °C

Laitteessa/laitetta ei saa missään tapauksessa käyttää

- vieraita painelähteitä ilman MESTO-paineilmantäyttöventtiiliä
- liekkikuivaukseen
- nesteiden varastointiin ja säilytykseen.

Turvallisuus



Lapset ja nuoret eivät saa käyttää laitetta ilman asianmukaista käyttöopetusta.



Säilytä sumutinta poissa lasten ulottuvilta.



Estä soveltuvin toimin väärinkäyttö, jos laitteessa käytetään vaarallisia aineita.

Älä koskaan sumuta ihmisiä, eläimiä, sähkölaitteita tai johtoja kohti, vastatuuleen tai vesistöön.



Korjaus- ja muutostyöt säiliössä on kielletty.

Varoventtiiliä ei saa tehdä toimimattomaksi.



Vältä syttymislähteitä ympäristössä, kun sumutat palamiskykyisiä nesteitä.



Älä koskaan jätä laitetta seisomaan paineistettuna ja/tai aurinkoon. Varmista, että laite ei lämpene yli maksimi käyttölämpötilan. (→ *Taulukko 1*). Suojaa laite jäätymiseltä.



Älä koskaan puhalla suuttimia tai venttiileitä puhtaaksi suulla.



Käytä vain MESTOn vara- ja tarvikkeisia.

Emme vastaa vahingoista, jotka johtuvat muiden valmistajien valmistamien osien käytöstä.



Käytä vaarallisia aineita käsitellessäsi sopivia henkilökohtaisia suojavarusteita.




Tarkkaile ilmaa pumpatessasi aina mäntäpainemittaria, jotta maksimi sumutusaine (→ *Taulukko 1 alla*) ei ylitä.

Päästä säiliöön jäänyt paine kokonaan ulos ennen täyttöä, käytön jälkeen ja ennen huoltotoita (→ *Luku "Käytön jälkeen", kohta 1*).

Toimitussisältö

Säiliö [1], pumppu [2], letku [3], käyttöohje [4], vipusarja [5] (vain CLEANER 3275PP, 3270PP), ruiskutusputki [6], pysäytysventtiili [7], kantohihna [8]. (*Kuvat 1a ja 1b*)

 *Tekstissä mainitut kuvat löytyvät tämän käyttöohjeen aukitaitettavilta sivuilta 3 – 5.*

Tekniset tiedot

Laitetyyppi	CLEANER 3270PP, PE PROFI PLUS 3270P	CLEANER 3275 PP, PE PROFI PLUS 3275P
Maks. täyttömäärä	10 l	5 l
Kokonais-tilavuus	12,5 l	8 l
Maks. sumutusaine	3 bar	
Maks. käyttölämpötila	40 °C	
Tyhjäpaino	3,25 kg	2,8 kg
Säiliön materiaali	polyeteeni	
Kantotapa	sivulla	
Tekninen jäämäärä	< 0,07 l	
Maks. tilavuusvirta	1 l/min	
Takaiskuvoima	< 5 N	
Paineenvaihto 0 - 3 bar	min. 5000 x	


Taulukko 1

Kokoaminen

1. Kiinnitä kantohihna [8] säiliöön. (Kuva 2)
2. Työnnä letku [3] liitäntään [10] ja varmista kiinnitys hattumutterilla. (Kuva 4)
3. Työnnä letku [3] pysäytysventtiilille [7] ja varmista kiinnitys hattumutterilla. (Kuva 4)
4. Kierrä ruiskutusputki [6] pysäytysventtiilille [7]. (Kuva 4)

Tarkastaminen

Silmämääräinen tarkastus: Ovatko säiliö [1], pumppu [2], letku [3], pysäytysventtiili [7], mäntäpainemittari [9] ja ruiskutusputki [6] ja sen suutin vaurioitumattomia?

 **Kiinnitä huomiota erityisesti säiliön ja letkun sekä letkun ja pysäytysventtiilin välisiin liitoksiin sekä pumpun kierteen ja ruiskutusputken kuntoon.**

Tiiviys: Pumpkaa tyhjään laitteeseen 2 baarin paine (kuva 10).

- Paine ei saa laskea 30 min kuluessa yli 0,5 bar.

Toiminto: Vedä mäntäpainemittari [9] ylös. (Kuva 3)

- Paineen tulee poistua.
- Käytä pysäytysventtiiliä [7]. (Kuva 12)
- Pysäytysventtiilin tulee aueta ja sulkeutua.





Anna vaurioituneet tai toimimattomat osat heti huoltopalvelumme tai valtuuttamamme huoltoliikkeen vaihdettaviksi.

Valmistelut



Ota huomioon luvussa "Turvallisuus" annetut ohjeet.

1. Vedä mäntäpainemittarin [9] punaisesta nupista niin kauan, kunnes säiliö on paineeton. (Kuva 3)
2. Paina kahvallinen männänvarsi [11] alas ja kierrä vartta vastapäivään.
 - Kahvallinen männänvarsi on lukittu. (Kuva 5)
3. Kierrä pumppu [2] irti säiliöstä. (Kuva 6)
-  **Suositus sumutusnesteen sekoittamiseksi laitteessa tai esisekoittamiseksi erillisessä säiliössä: Täytä 1/3 vettä säiliöön, lisää siihen sitten sumutusainetta ja täytä sitten täyteen vedellä.**
4. Täytä sumutusnestettä säiliöön [1]. (Kuva 7)
5. Tarkista täyttökorkeus säiliön asteikosta [12]. (Kuva 7)
6. Kierrä pumppu [2] säiliöön. (Kuva 8)
7. Paina kahvallinen männänvarsi [11] alas ja kierrä vartta myötäpäivään.
 - Kahvallinen männänvarsi on vapautettu lukituksesta. (Kuva 9)
8. Luo haluamasi paine (→ Taulukko 2) säiliössä (kuva 10).
-  **Maksimipaineen ei tulisi ylittää 3 baaria (punainen viiva mäntäpainemittarissa, kuva 10). Jos maksimipaine ylittyy, varoventtiili reagoi ja päästää ylipaineen pois.**
9. Paina kahvallinen männänvarsi [11] alas ja kierrä vartta vastapäivään. (Kuva 5)
 - Kahvallinen männänvarsi on lukittu.

Sumuttaminen




Ota huomioon luvussa "Turvallisuus" annetut ohjeet.

Käytä laitetta vain pystyssä tai hyvin pystyyn ripustettuna.

Vältä sumutuspisaroiden karkaamista alueille, joita ei tule käsitellä.

Noudata aineen valmistajan ohjeita!

1. Ripusta laite olalle. (Kuva 11)

 Jälkitippumisen välttämiseksi pidä ruiskutusputkea ensimmäisellä sumutuskerralla ylöspäin ja käytä pysäytysventtiiliä niin kauan, kunnes suuttimesta ei tule enää ilmansekaista nestettä.

2. Käytä pysäytysventtiiliä [7]. (Kuva 12)


► Sumutus alkaa.

3. Kiinnitä huomiota optimaaliseen sumutuspaineseen (→ Taulukko 2) mäntäpainemittarissa [9] (Kuva 10).

Sumutuspain	Sumutusmäärä litteällä sumutussuuttimella (ensi varustus)
1,5 bar	0,49 l/min
2,0 bar	0,56 l/min
3,0 bar	0,69 l/min

Taulukko 2. Riippuvuus: sumutusmäärä - sumutuspain

4. Jos sumutuspain laskee yli 0,5 bar optimaalisesta paineesta, pumpkaa lisää ilmaa.

 Jos suuttimesta tulee ilmansekaista nestettä, säiliö on tyhjä.

Käytön jälkeen



Ota huomioon luvussa "Turvallisuus" annetut ohjeet.

1. Vedä mäntäpainemittarin [9] punaisesta nupista niin kauan, kunnes säiliö on paineeton. (Kuva 3)
2. Lukitse männänvarsi kahvan kanssa [11]. (Kuva 5)
3. Kierrä pumppu [2] irti säiliöstä. (Kuva 6)
4. Ohenna jäännösmäärä kaksi kertaa peräkkäin aina ½ litralla vettä ja sumuta tämä neste käsiteltävälle alueelle.



Kerää ja hävitä jäännösmäärä voimassa olevien lakien, määräysten ja sääntöjen mukaan. Noudata aineen valmistajan ohjeita!

5. Pyyhi laite puhtaaksi kostealla liinalla.
6. Säilytä säiliötä [1] ja pumppua [2] kuivumista ja varastointia varten erillään kuivassa, auringonpaisteelta ja jäätymiseltä suojatussa ympäristössä (kuva 13).



Puhdista käytön jälkeen henkilökohtaiset suojarusteet ja itsesi.

Huolto ja hoito



Ota huomioon luvussa "Turvallisuus" annetut ohjeet.

50 käyttökerran jälkeen, vähintään kerran vuodessa:

- Kierrä pumppu [2] irti säiliöstä. (Kuva 6)
- Pura pumppu [2] osiin. (Kuva 14)
- Rasvaa mansetti [14]. (Kuva 15)
- Kokoja pumppu.
- Lukitse männänvarsi kahvan kanssa [11] ja kierrä pumppu [2] säiliöön [1].
- Puhdista suutin [17] juoksevan veden alla, tarvittaessa neulaa käyttäen. (Kuva 19)
- Poista suodatin [18] pysäytysventtiin [7] ja ruiskutusputken [6] välistä ja puhdista suodatin juoksevan veden alla. (Kuva 20)
- Rasvaa O-renkaat [13] ja [19]. (Kuva 15 tai 21)



Ota huomioon maasi lakisääteiset tapaturmantorjuntamääräykset ja tarkasta laite säännöllisesti.

Jos mitään erityisiä sääntöjä ei ole, suosittelemme, että laite annetaan asiantuntevan henkilön tarkastettavaksi ulkoisesti 2 vuoden välein ja sisäisesti 5 vuoden välein.

Annamme mielellämme käyttöösi tarkastussuunnitelman saksan- tai englanninkielellä.

Häiriöt



Käytä vain MESTOn vara- ja tarvikkeosia (→ Kuva sivulla 2).

Häiriö	Syy	Toimenpide
Laitteessa ei muodostu painetta.	Pumppu ei ole kierretty lujasti kiinni.	Kierrä pumppu lujasti kiinni.
	O-rengas [13] pumppussa viallinen. (Kuva 16)	Vaihda O-rengas.
	Mansetti [14] viallinen. (Kuva 16)	Vaihda mansetti.
Pumpusta vuotaa nestettä.	Venttiin aluslevy [15] likainen tai viallinen. (Kuva 17)	Puhdista tai vaihda venttiin aluslevy.
Mäntäpainemittarissa ei näy säiliöpainetta. Varoventtiili puhaltaa liian aikaisin.	Mäntäpainemittari [16] viallinen. (Kuva 18)	Vaihda mäntäpainemittari.

Häiriö	Syy	Toimenpide
Suutin ei sumuta, painetta on kuitenkin.	Suodatin [18] (kuva 20) tai / ja suutin [17] (kuva 19) tukossa.	Puhdista suodatin tai / ja suutin.
Pysäytysventtiili ei sulkeudu.	Painetapin [20] O-rengasta [19] ei ole rasvattu / voideltu. (Kuva 21)	Rasvaa painetapin O-rengas (pura pumppu osiin ja kokoa yhteen → Luku "Huolto ja hoito")
Nestettä vuotaa, vaikka vipua ei käytetä.	Painetappi [20] tai O-rengas [19] viallinen. (Kuva 21)	Vaihda painetappi tai O-rengas.

Yhteystiedot lisätietoja varten → *Etusivu*.

Takuu

Takaamme, että tässä laitteessa ei ole materiaali- eikä työstövikoja ensihankinnan ajankohdasta alkavan, voimassa olevan lakisääteisen takuusuoritusvelvollisuuden (maks. 3 vuotta) aikana. Mikäli takuuajan kuluessa ilmenee puutteita, MESTO tai sen edustaja maassasi korjaa laitteen (MESTOn harkinnan mukaan) itse tai vaihtaa vialliset osat laskuttamatta työ- ja materiaalikustannuksia.

Pyydämme tällaisessa tapauksessa ottamaan meihin välittömästi yhteyden. Tarvitsemme laskun tai kassakuitin laitteen ostosta.

Takuun piiriin eivät kuulu kuluvat osat (tiivisteet, O-renkaat, mansetti jne.) eivätkä viat, jotka johtuvat asiattomasta käytöstä tai ylivoimaisesta esteestä.

CE-vaatimustenmukaisuusvakuutus

Sarjojen **CLEANER 3275PP, 3270PP, 3275PE, 3270PE** ja **PROFI PLUS 3275P, 3270P** tuotteet täyttävät painelaitedirektiivin 97/23/EY vaatimukset.

Sarjojen **CLEANER 3270PP, 3270PE** ja **PROFI PLUS 3270P** tuotteiden sumuttimessa on CE-merkki.

Tillykke

med dit nye MESTO-sprøjteapparat og tak for din tillid til vort produkt. Din tilfredshed med MESTO's produkter og service betyder meget for os. Vi vil bede om en tilbagemelding, såfremt dine forventninger ikke måtte blive indfriet. Du finder vor adresse på forsiden af denne brugsanvisning.



Læs brugsanvisningen, inden du bruger apparatet!

Gem brugsanvisningen godt.

Anvendelse

Sprøjterne CLEANER 3275PP, 3270PP og PROFI PLUS 3270P, 3275P er beregnet til at sprøjte rengørings- og desinfektionsmidler samt byggekemikalier (f.eks. tapetfjerner). Sprøjterne CLEANER 3275PE og 3270PE er beregnet til at sprøjte alkaliske rengørings- og plejemidler. Disse midler skal være frigivet til sprøjteapparater af producenten.



En ukorrekt anvendelse kan føre til farlige person- og miljøskader.

Salpeter-, eddike- og propionsyre må kun anvendes i koncentrationer på op til 10 %, fosfor- og svovlsyre op til 30 %, kali- og natronlud op til 20 %.

Middelproducenternes instruktioner skal overholdes ved hver anvendelse. Sprøjteapparaterne må udelukkende bruges udendørs eller i velventilerede rum.

Øvrige midler må kun anvendes, hvis skadelige påvirkninger af apparatet samt en fare for menneske og miljø kan udelukkes. På efterspørgsel sender vi dig en liste over de materialer, som er anvendt i sprøjteapparatet.

Ikke egnet til

- antændelige væsker med et flammepunkt under 55 °C
- syrer og lud (undtagelse, se ovenfor)
- fugtemidler (tensider)
- seje, klistrende væsker eller væsker, som danner restprodukter (farver, fedtstoffer)
- væsker med temperaturer over 40 °C

Følgende må under ingen omstændigheder anvendes

- fremmede trykkilder uden MESTO - trykluft-påfyldningsventil
- til svidning
- til oplagring og opbevaring af væsker.

Sikkerhed



Børn og unge uden sagkyndig oplæring må ikke anvende apparatet.



Opbevar sprøjteapparater utilgængeligt for børn.



Sprøjt aldrig på mennesker, dyr, elektriske apparater og ledninger, imod vindretningen eller ned i vand.



Reparationer eller ændringer af beholderen må ikke foretages.

Sikkerhedsventilen må ikke gøres funktionsudygtig.



Undgå antændingskilder i din omgivelse, når du forstøver brændbare væsker.



Lad aldrig apparatet henstå under tryk og/eller i solen. Du bør sikre dig, at apparatet ikke opvarmes til mere end den maksimale driftstemperatur. (→ *tabel 1*). Beskyt apparatet mod frost.



Hverken dyser eller ventiler må gennemblæses med munden.



Anvend kun reserve- og tilbehørsdele fra MESTO.

Vi påtager os intet ansvar for skader på grund af brug af fremmede dele.



Der skal bæres en egnet beskyttelsesdragt ved håndtering af farlige stoffer.




Hold altid øje med stempelmanometret ved pumpning for ikke at overskride det maks. sprøjtetryk (→ *tabel 1, forneden*).

Inden påfyldning, efter brug og før vedligeholdelsesarbejde skal resttrykket i beholderen fjernes fuldstændigt (→ *kapitlet "Efter brug", punkt 1*).

Leveringsomfang

Beholder [1] pumpe [2], slange [3], brugsanvisning [4], løftestangssæt [5] (kun ved CLEANER 3275PP og 3270PP), sprøjterør [6], stopventil [7], bærerem [8].. (*Ill. 1a og 1b*).

 Du finder de illustrationer, som angives i teksten, på de forestående folde-ud-sider 3-5 i denne brugsanvisning.

Tekniske data

Apparattype	CLEANER 3270PP, PE PROFI PLUS 3270P	CLEANER 3275 PP, PE PROFI PLUS 3275P
Max. påfyldningsmængde	10 l	5 l
Samlet indhold	12,5 l	8 l
Max. sprøjtetryk	3 bar	
Max. driftstemperatur	40 °C	
Tomvægt	3,25 kg	2,8 kg
Beholdermateriale	Polyethylen	
Bæremåde	I siden	
Teknisk restmængde	< 0,07 l	
Max. volumenstrøm	1 l/min	
Tilbageslagskraft	< 5 N	
Tryksvingning fra 0 til 3 bar	min. 5000 x	


Tabel 1

Montage

1. Fastgør bæreremmen [8] på beholderen. (Ill. 2)
2. Stik slangen [3] ind i optageren [10], og gør den fast med omløbermøtrikken. (Ill. 4)
3. Skub slangen [3] på stopventilen [7], og gør den fast med omløbermøtrikken. (Ill. 4)
4. Skru sprøjterøret [6] på stopventilen [7]. (Ill. 4)

Kontrol

Visuel kontrol: Er beholderen [1], pumpen [2], slangen [3], stopventilen [7], stempelmanometret [9] og sprøjterøret [6] med dyse ubeskadiget?

 *Vær især opmærksom på forbindelserne mellem beholder – slange og slange – stopventil samt pumpegevindets og sprøjterørets tilstand.*

Tæthed: Pump det tomme apparat op til 2 bar (ill. 10).

- ▶ Tryk må på 30 min. ikke falde med mere end 0,5 bar.

Funktion: Træk stempelmanometret [9] opad. (Ill. 3)

- ▶ Der skal strømme tryk ud.
Anvend stopventilen [7]. (Ill. 12)
- ▶ Stopventilen skal åbne og lukke.





Beskadigede eller ikke-funktionsdygtige dele skal omgående udskiftes af vor service eller vore godkendte servicepartnere.

Forberedelse



Overhold henvisningerne i kapitlet "Sikkerhed".

1. Træk op i stempelmanometrets [9] røde tast, indtil beholderen er trykløs. (Ill. 3)
2. Tryk stempelstangen med greb [11] nedad og drej den imod uret.
 - ▶ Stempelstangen med greb er låst. (Ill. 5)
3. Skru pumpen [2] ud af beholderen. (Ill. 6)
-  *Råd til blanding af sprøjtevæsken i apparatet eller til forblanding i en ekstern beholder: Påfyld 1/3 vand, tilsæt derefter sprøjtemidlet og fyld resten op med vand.*
4. Fyld sprøjtevæsken ind i beholderen [1]. (Ill. 7)
5. Kontroller påfyldningsniveauet ved hjælp af skalaen [12] på beholderen. (Ill. 7)
6. Skru pumpen [2] ind i beholderen. (Ill. 8)
7. Tryk stempelstangen med greb [11] nedad og drej den med uret.
 - ▶ Stempelstangen med greb er åbnet. (Ill. 9)
8. Frembring det ønskede tryk (→ tabel 2) i beholderen (Ill. 10).
-  *Det max. tryk bør ikke overskride 3 bar (rød streg på stempelmanometret, ill. 10). Hvis trykket overskrides, aktiveres sikkerhedsventilen og afleder overtrykket.*
9. Tryk stempelstangen med greb [11] nedad og drej den imod uret. (Ill. 5)
 - ▶ Stempelstangen med greb er låst.

Sprøjtning




Overhold henvisningerne i kapitlet "Sikkerhed".

Apparatet må kun anvendes lodret eller hængende direkte opad.

Undgå, at der kommer sprøjtetråber på områder, som ikke skal behandles.

Vær opmærksom på middelproducentens instrukser!

1. Hæng apparatet over skulderen. (Ill. 11)

 For at undgå efterfølgende dryp, holdes sprøjterøret opad ved første sprøjtning, og stopventilen anvendes så længe, indtil der ikke længere træder væske, som er blandet med luft, ud af dysen.

2. Anvend stopventilen [7]. (Ill. 12)

► Sprøjtningen starter.

3. Vær opmærksom på det optimale sprøjtetryk (→ tabel 2) på stempelmanometret [9] (ill. 10).

Sprøjtetryk	Sprøjtemængde ved en fladstrålsdysse (første udstyr)
1,5 bar	0,49 l/min
2,0 bar	0,56 l/min
3,0 bar	0,69 l/min

Tabel 2. Afhængighed: Sprøjtemængde - sprøjtetryk

4. Hvis sprøjtetrykket falder mere end 0,5 bar fra sit optimum, skal der pumpes efter.

 Hvis der kommer væske blandet med luft ud af dysen, er beholderen tom.

Efter brug



Overhold henvisningerne i kapitlet "Sikkerhed".

1. Træk op i stempelmanometrets [9] røde tast, indtil beholderen er trykløs. (Ill. 3)
2. Lås stempelstangen med greb [11]. (Ill. 5)
3. Skru pumpen [2] ud af beholderen. (Ill. 6)
4. Fortynd to gange efter hinanden restmængden med hver gang ½ liter vand og sprøjt denne væske på det behandlede område.



Restmængden samles og bortskaffes i henhold til de gældende love, forskrifter og regler. Vær opmærksom på middelproducentens instrukser!

5. Rengør det med en fugtig klud.
6. Til tørring og oplagring skal beholderen [1] og pumpen [2] opbevares separat i en tørre og frostfri omgivelser, beskyttet mod solstråler (ill. 13).



Rengør efter brugen beskyttelsesdragten og dig selv.

Vedligeholdelse og pleje



Overhold henvisningerne i kapitlet "Sikkerhed".

Efter 50 anvendelser, mindst én gang årligt:

- Skru pumpen [2] ud af beholderen. (Ill. 6)
- Byg pumpen [2] fra hinanden. (Ill. 14)
- Indfedt manchetten [14]. (Ill. 15)
- Saml pumpen.
- Lås stempelstangen med grebet [11] og skru pumpen [2] ind i beholderen [1].
- Rengør dysen [17] under rindende vand, evt. med en nål. (Ill. 19)
- Tag filtret [18] mellem stopventil [7] og sprøjterør [6] af, og rengør det under rindende vand. (Ill. 20)
- Smør O-ringene [13] og [19] med fedt. (Ill. 15 hhv. 21)



Vær opmærksom på de lovmæssige ulykkesforebyggende forskrifter i dit land og kontrollér jævnligt apparatet.

Såfremt der ikke findes specifikke regler, anbefaler vi at få gennemført en udvendig kontrol hvert 2. år og en indvendig kontrol hvert 5. år ved en sagkyndig.

Vi stiller gerne kontrolplanen til din disposition på tysk eller engelsk.

Fejl



Anvend kun reserve- og tilbehørsdele fra MESTO (→ ill. på side 2).

Forstyrrelse	Årsag	Afhjælpning
Der opbygges intet tryk i apparatet	Pumpen er ikke skruet fast.	Skru pumpen fast.
	O-ringen [13] ved pumpen er defekt. (Ill. 16)	Udskift O-ringen.
	Manchet [14] er defekt. (Ill. 16)	Udskift mancheten.
Der trænger væske ud af pumpen	Ventilskive [15] er tilsmudset eller defekt. (Ill. 17)	Rengør eller udskift ventilskiven.
Stempelmanometret viser intet beholdertryk, Sikkerhedsventilen afblæser for tidligt.	Stempelmanometer [16] er defekt. (Ill. 18)	Udskift stempelmanometret.
Dysen sprøjter ikke, der forefindes dog tryk	Filter [18] (Ill. 20) eller/og dyse [17] (Ill. 19) er stoppet.	Rengør filtret eller / og dysen.
Stopventilen lukker ikke.	Trykboltens [20] O-ring [19] er ikke fedtet ind / smurt. (Ill. 21)	Smør trykboltens O-ring (skil pumpen ad/saml den igen → Kapitlet "Vedligeholdelse og pleje") Forny trykbolt eller O-ring.
Væske træder ud uden at grebet betjenes.	Trykbolt [20] eller O-ring [19] defekt. (Ill. 21)	

Kontaktadresse for yderligere oplysninger → forside.

Garanti

Vi garanterer, at dette apparat fra tidspunktet for første køb og inden for den til enhver tid gældende, lovmæssige forældelsesfrist for mangelsbeføjelser (max. 3 år) hverken udviser materiale- eller forarbejdningsfejl. Såfremt der inden for garantiperioden viser sig mangler, vil MESTO eller distributøren i dit land uden beregning af arbejds- eller materialeomkostninger reparere apparatet eller (efter MESTO's vurdering) selv erstatte det eller dets beskadigede dele.

I et sådant tilfælde vil vi bede dig om at tage kontakt til os omgående. Vi har brug for regningen eller kvitteringen for købet af apparatet.

En undtagelse fra garantien er slidstykker (tætninger, O-ringe, manchetter osv.) og defekter, som er optrådt på grund af en ukorrekt anvendelse og force majeure.

CE-overensstemmelsesattest

Produkter i serien **CLEANER 3275PP, 3270PP, 3275PE, 3270PE** og **PROFI PLUS 3275P, 3270P** opfylder kravene i henhold til EU-direktiv 97/23/EU om trykbærende udstyr.

Produkter i serien **CLEANER 3270PP, 3270PE** og **PROFI PLUS 3270P** er CE-godkendt.

Hjertelig til lykke

med din nye MESTO-sprøyte. Mange takk for den tillit du viser vårt merke.

Det er veldig viktig for oss at du er tilfreds med de produkter og den service du får av MESTO.

Vi ber om tilbakemelding dersom dine forventninger ikke blir oppfylt.

Du finner vår adresse på omslaget av denne bruksanvisningen.



Les bruksanvisningen før du bruker apparatet!

Ta godt vare på bruksanvisningen.

Bruk

Trykksprøytene CLEANER 3275PP, 3270PP og PROFI PLUS 3270P, 3275P er beregnet på sprøyting med rengjørings- og desinfeksjonsmidler, samt kjemikalier innen bygg (f.eks. tapetfjerner). Trykksprøytene CLEANER 3275PE, 3270PE er beregnet på sprøyting av alkaliske rengjørings- og pleiemidler. Produsenten må ha godkjent midlene for bruk i sprøyteapparater.



Ikke-forskriftsmessig bruk kan føre til farlige personskader og miljøskader.

Salpeter-, eddik- og propionsyre skal bare brukes i konsentrasjoner på inntil 10 %, fosfor- og svovelsyre inntil 30 %, kali- og natronlut inntil 20 %.

Under enhver bruk må du alltid følge instruksjonene fra produsentene av de midler som benyttes. Det er kun tillatt å bruke sprøytene utendørs eller i godt ventilerte rom.

Du må kun bruke andre midler dersom skadelige virkninger på apparatet og risiko for mennesker og miljø kan utelukkes. På forespørsel sender vi deg en liste over de materialer som er brukt i sprøyten.

Ikke egnet for

- antennerlige væsker med et flammepunkt under 55 °C
- syrer og luter (unntak, se over)
- adhesjonsmidler (tensider)
- tykflytende, klebrig eller restdannende væsker (farger, fett)
- væsker med temperaturer over 40 °C

Bruk ikke under noen omstendigheter

- trykkilder av annet fabrikat uten MESTO påfyllingsventil for trykkluft
- til brenning
- til lagring og oppbevaring av væsker.

Sikkerhet



Det er ikke tillatt for barn og ungdom å benytte apparatet uten kyndig instruksjon.



Oppbevar sprøytene utilgjengelig for barn.



Iverksett tiltak som hindrer misbruk ved bruk av farlige midler.

Du må aldri sprøyte mot mennesker, dyr, elektriske apparater og ledninger, mot vinden eller i vassdrag.



Det er ikke tillatt å utføre reparasjoner eller endringer på beholderen.

Det er ikke tillatt å sette sikkerhetsventilen ut av funksjon.



Sørg for at det ikke er antennerlige kilder i nærheten når du pulveriserer brennbare væsker.



La ikke apparatet stå under trykk og/eller i solen. Kontroller at apparatet ikke varmes opp til over maks. driftstemperatur. (→ tabell 1). Ikke utsett apparatet for frost.



Blås aldri gjennom dysene og ventilene med munnen.



Bruk bare reserve- og tilbehørsdeler fra MESTO.

Vi påtar oss intet ansvar for skader som måtte oppstå på grunn av bruk av deler av annet fabrikk.



Bruk verneutstyr som er egnet for håndtering av farlige stoffer.




Hold alltid øye med stempelmanometeret når du pumper, slik at maks. sprøytetrykk (→ tabell 1 nederst) ikke overskrides.

Før påfylling, etter bruk og før vedlikeholdsarbeid må resterende trykk i beholderen fjernes helt (→ kapittel "Etter bruk", punkt 1).

Inkludert i leveransen

Beholder [1], pumpe [2], slange [3], bruksanvisning [4], håndtaksett [5], (kun for CLEANER 3275PP, 3270PP) sprøyterør [6], stengeventil [7], bærestropp [8]. (Fig. 1a og 1b)

 Du finner de figurene som er nevnt i teksten, på de utbrettbare sidene 3 – 5 helt framme i bruksanvisningen.

Tekniske data

Apparattype	CLEANER 3270PP, PE PROFI PLUS 3270P	CLEANER 3275 PP, PE PROFI PLUS 3275P
Maks. påfyllingsmengde	10 l	5 l
Samlet volum	12,5 l	8 l
Maks. sprøytetrykk	3 bar	
Maks. driftstemperatur	40 °C	
Tomvekt	3,25 kg	2,8 kg
Beholdermateriale	polyetylen	
Bæremåte	på siden	
Teknisk restvolum	< 0,07 l	
Maks. volumstrøm	1 l / min	
Tilbakeslagskraft	< 5 N	
Trykkveksel fra 0 til 3 bar	min. 5000 x	


Tabell 1

Montering

1. Fest bærestroppen [8] på beholderen. (Fig. 2)
2. Stikk slangen [3] inn i fatningen [10] og sikre den med overfallsmutteren. (Fig. 4)
3. Skyv slangen [3] inn på stengeventilen [7] og sikre den med overfallsmutteren. (Fig. 4)
4. Skru sprøyterøret [6] inn på stengeventilen [7] (Fig. 4)

Kontroll

Visuell kontroll: Er beholder [1], pumpe [2], slange [3], stengeventil [7], stempelmanometer [9] og sprøyterør [6] med dyse uskadd?

 Vær spesielt oppmerksom på forbindelsene mellom beholder - slange og slange - stengeventil, samt på tilstanden til pumpens gjenger og sprøyterøret.

Tetthet: Pump opp det tomme apparatet til 2 bar (Fig. 10).
 ▶ Trykket skal ikke synke mer enn 0,5 bar på 30 min.

Funksjon: Trekk stempelmanometeret [9] opp. (Fig. 3)
 ▶ Trykket må slippes ut.
 Betjen stengeventilen [7]. (Fig. 12)
 ▶ Stengeventilen må åpne og stenge.



Sørg for at skadde eller ikke funksjonsdyktige deler straks skiftes ut av vår service eller av en av våre autoriserte servicepartnere.

Forberedelser



Følg instruksjonene i kapittel "Sikkerhet".

1. Trekk den røde knappen på stempelmanometeret [9] opp til beholderen er uten trykk. (Fig. 3)
2. Press stempelstangen ned med håndtaket [11] og vri den mot urviseren.
 ▶ Stempelstangen med håndtaket er låst. (Fig. 5)
3. Skru pumpen [2] ut av beholderen. (Fig. 6)
-  **Anbefaling for blanding av sprøytevæske i apparatet eller blanding på forhånd i en ekstern beholder:** Fyll på 1/3 vann. Ha så i sprøytemiddel og fyll på resten av vannet.
4. Fyll sprøytevæsken på beholderen [1]. (Fig. 7)
5. Kontroller påfyllingsnivået ved hjelp av skaleringen [12] på beholderen. (Fig. 7)
6. Skru pumpen [2] inn i beholderen. (Fig. 8)
7. Press stempelstangen ned med håndtaket [11] og vri den med urviseren.
 ▶ Stempelstangen med håndtaket er løsnet. (Fig. 9)
8. Produser ønsket trykk (→ Tabell 2) i beholderen (Fig. 10).
-  **Maks. trykk bør ikke overskride 3 bar (rød strek på stempelmanometer, Fig. 10). Dersom maks. trykk overskrides, utløses sikkerhetsventilen og slipper ut overtrykket.**
9. Press stempelstangen ned med håndtaket [11] og vri den mot urviseren. (Fig. 5)
 ▶ Stempelstangen med håndtaket er låst.

Sprøyting




Følg instruksjonene i kapittel "Sikkerhet".

Apparatet skal bare brukes når det henger loddrett eller bratt ned.

Unngå at sprøytemiddeldråper driver over på overflater som ikke skal behandles.

Overhold også forskriftene fra produsenten av midlet som brukes!

1. Heng apparatet over skulderen. (Fig. 11)

 For å unngå at det fortsetter å dryppe etter sprøytingen, må du ved første sprøyting holde sprøyterøret oppover og betjene stengeventilen helt til det ikke lenger kommer væske blandet med luft ut av dysen.

2. Betjen stengeventilen [7]. (Fig. 12)

► Sprøytingen begynner.

3. Sørg for å ha optimalt sprøytestrykk (→ tabell 2) på stempelmanometeret [9] (Fig. 10).

Sprøytestrykk	Sprøytemengde ved flat dyse (utstyr ved levering)
1,5 bar	0,49 l / min
2,0 bar	0,56 l / min
3,0 bar	0,69 l / min

Tabell 2. Avhengighet: sprøytemengde - sprøytestrykk

4. Dersom sprøytestrykket synker med mer enn 0,5 bar fra det optimale, må du pumpe.

 Når det kommer væske blandet med luft ut av dysen, er beholderen tom.

Etter bruk



Følg instruksjonene i kapittel "Sikkerhet".

1. Trekk den røde knappen på stempelmanometeret [9] opp til beholderen er uten trykk. (Fig. 3)

2. Lås stempelstangen med håndtaket [11]. (Fig. 5)

3. Skru pumpen [2] ut av beholderen. (Fig. 6)

4. Fortynn restmengden to ganger på rad med hhv. 1/2 liter vann, og spray denne væsken på den behandlede overflaten.



Samle opp og avfallsbehandle restvolumet i samsvar med gjeldende lover, forskrifter og regler. Overhold også forskriftene fra produsenten av midlet som brukes!

5. Tørk av det med en fuktig klut.

6. For tørking og lagring må du oppbevare beholderen [1] og pumpen [2] atskilt i tørre og frostfrie omgivelser som ikke er utsatt for direkte sollys (Fig. 13).



Vask verneutstyret og deg selv etter bruk.

Vedlikehold og stell



Følg instruksjonene i kapittel "Sikkerhet".

Etter 50 gangers bruk, minst en gang årlig:

- Skru pumpen [2] ut av beholderen. (Fig. 6)
- Ta pumpen [2] fra hverandre. (Fig. 14)
- Smør mansjetten [14] inn med fett. (Fig. 15)
- Sett pumpen sammen igjen.
- Lås stempelstangen med håndtaket [11] og skru pumpen [2] inn i beholderen [1].
- Rengjør dysen [17] under rennende vann, evt. med en nål. (Fig. 19)
- Ta ut filteret [18] mellom stengeventilen [7] og sprøyterøret [6] og rengjør det under rennende vann. (Fig. 20)
- Sett inn o-ringene [13] og [19] med fett. (Fig. 15 hhv. 21)



Overhold gjeldende forskrifter om forebygging av ulykker i ditt land og kontroller apparatet med jevne mellomrom.

Dersom det ikke finnes spesielle regler, anbefaler vi å gjennomføre en utvendig kontroll annethvert år og en innvendig kontroll hvert femte år. Kontrollene bør utføres av en sakkyndig.

Vi stiller med glede til rådighet et kontrollskjema på tysk eller engelsk.

Feil



Bruk bare reserve- og tilbehørsdeler fra MESTO (→ Fig. på side 2).

Feil	Årsak	Utbedring
Det bygges ikke opp trykk i apparatet	Pumpen er ikke skrudd fast.	Skru pumpen forsvarlig inn.
	O-ring [13] på pumpen er defekt. (Fig. 16)	Skift ut o-ringene.
	Mansjett [14] er defekt. (Fig. 16)	Skift ut mansjetten.
Det kommer væske ut av pumpen	Ventilskiven [15] er tilsmusset eller defekt. (Fig. 17)	Rengjør eller skift ut ventilskiven.
Stempelmanometeret indikerer ikke beholdertrykk, Sikkerhetsventilen utløses for tidlig.	Stempelmanometeret [16] er defekt. (Fig. 18)	Skift ut stempelmanometeret.

Feil	Årsak	Utbedring
Dysen sprøyter ikke, selv om det finnes trykk	Filter [18] (Fig. 20) eller / og dyse [17] (Fig. 19) er tett.	Rengjør filter eller / og dyse.
Stengeventilen stenger ikke.	O-ringen [19] til trykkbolten [20] er ikke fettete / smurt. (Fig. 21)	Sett inn o-ringen på trykkbolten med fett (<i>Demonger el. monter pumpen → kapittelt "Vedlikehold og stell"</i>)
Det kommer ut væske selv om håndtaket ikke betjenes.	Trykkbolt [20] eller o-ring [19] er defekt. (Fig. 21)	Skift ut trykkbolten eller o-ringen.

Kontaktadresse for mer informasjon → *forsiden*.

Garanti

Vi garanterer at dette apparatet ikke har material- og produksjonsfeil fra tidspunktet for første kjøp og i et tidsrom i samsvar med gjeldende lovfestet garantiplikt (maks. 3 år). Dersom det konstateres mangler i løpet av garantitiden, vil MESTO eller distributøren i ditt land reparere eller (etter MESTOs vurdering) erstatte selve apparatet eller delene som har skader, uten å beregne arbeids- og materialkostnader.

I et slikt tilfelle ber vi deg omgående ta kontakt med oss. Vi trenger da faktura eller kassabong som viser kjøpet av apparatet.

Sliededeler dekkes ikke av garantien (tetninger, O-ringer, mansjetter osv.), heller ikke dekkes defekter som har oppstått på grunn av ikke-forskriftsmessig bruk eller force majeure.

CE - samsvarserklæring

Produkter i seriene **CLEANER 3275PP, 3270PP, 3275PE, 3270PE** og **PROFI PLUS 3275P, 3270P** oppfyller kravene i trykkapparat-retningslinjen 97/23/EF.

Produkter i seriene **CLEANER 3270PP, 3270PE** og **PROFI PLUS 3270P** er CE-merket.

Tillykke

med dit nye MESTO-sprøjteapparat og tak for din tillid til vort produkt. Din tilfredshed med MESTO's produkter og service betyder meget for os. Vi vil bede om en tilbagemelding, såfremt dine forventninger ikke måtte blive indfriet. Du finder vor adresse på forsiden af denne brugsanvisning.



Læs brugsanvisningen, inden du bruger apparatet!

Gem brugsanvisningen godt.

Anvendelse

Sprøjterne CLEANER 3275PP, 3270PP og PROFI PLUS 3270P, 3275P er beregnet til at sprøjte rengørings- og desinfektionsmidler samt byggekemikalier (f.eks. tapetfjerner). Sprøjterne CLEANER 3275PE og 3270PE er beregnet til at sprøjte alkaliske rengørings- og plejemidler. Disse midler skal være frigivet til sprøjteapparater af producenten.



En ukorrekt anvendelse kan føre til farlige person- og miljøskader.

Salpeter-, eddike- og propionsyre må kun anvendes i koncentrationer på op til 10 %, fosfor- og svovlsyre op til 30 %, kali- og natronlud op til 20 %.

Middelproducenternes instruktioner skal overholdes ved hver anvendelse. Sprøjteapparaterne må udelukkende bruges udendørs eller i velventilerede rum.

Øvrige midler må kun anvendes, hvis skadelige påvirkninger af apparatet samt en fare for menneske og miljø kan udelukkes. På efterspørgsel sender vi dig en liste over de materialer, som er anvendt i sprøjteapparatet.

Ikke egnet til

- antændelige væsker med et flammepunkt under 55 °C
- syrer og lud (undtagelse, ses foroven)
- fugtemidler (tensider)
- seje, klistrende væsker eller væsker, som danner restprodukter (farver, fedtstoffer)
- væsker med temperaturer over 40 °C

Følgende må under ingen omstændigheder anvendes

- fremmede trykkilder uden MESTO - trykluft-påfyldningsventil
- til svidning
- til oplagring og opbevaring af væsker.

Sikkerhed



Børn og unge uden sagkyndig oplæring må ikke anvende apparatet.



Opbevar sprøjteapparater utilgængeligt for børn.



Sprøjt aldrig på mennesker, dyr, elektriske apparater og ledninger, imod vindretningen eller ned i vand.



Reparationer eller ændringer af beholderen må ikke foretages.

Sikkerhedsventilen må ikke gøres funktionsudygtig.



Undgå antændingskilder i din omgivelse, når du forstøver brændbare væsker.



Lad aldrig apparatet henstå under tryk og/eller i solen. Du bør sikre dig, at apparatet ikke opvarmes til mere end den maksimale driftstemperatur. (→ *tabel 1*). Beskyt apparatet mod frost.



Hverken dyser eller ventiler må gennemblæses med munden.



Anvend kun reserve- og tilbehørsdele fra MESTO.

Vi påtager os intet ansvar for skader på grund af brug af fremmede dele.



Der skal bæres en egnet beskyttelsesdragt ved håndtering af farlige stoffer.




Hold altid øje med stempelmanometret ved pumpning for ikke at overskride det maks. sprøjtetryk (→ *tabel 1, forneden*).

Inden påfyldning, efter brug og før vedligeholdelsesarbejde skal resttrykket i beholderen fjernes fuldstændigt (→ *kapitlet "Efter brug", punkt 1*).

Leveringsomfang

Beholder [1] pumpe [2], slange [3], brugsanvisning [4], løftestangssæt [5] (kun ved CLEANER 3275PP og 3270PP), sprøjterør [6], stopventil [7], bærerem [8]. (*Ill. 1a og 1b*)

 Du finder de illustrationer, som angives i teksten, på de forestående folde-ud-sider 3-5 i denne brugsanvisning.

Tekniske data

Apparatype	CLEANER 3270PP, PE PROFI PLUS 3270P	CLEANER 3275 PP, PE PROFI PLUS 3275P
Max. påfyldningsmængde	10 l	5 l
Samlet indhold	12,5 l	8 l
Max. sprøjtetryk	3 bar	
Max. driftstemperatur	40 °C	
Tomvægt	3,25 kg	2,8 kg
Beholdermateriale	Polyethylen	
Bæremåde	I siden	
Teknisk restmængde	< 0,07 l	
Max. volumenstrøm	1 l/min	
Tilbageslagskraft	< 5 N	
Tryksvingning fra 0 til 3 bar	min. 5000 x	


Tabel 1

Montage

1. Fastgør bæreremmen [8] på beholderen. (III. 2)
2. Stik slangen [3] ind i optageren [10], og gør den fast med omløbermøtrikken. (III. 4)
3. Skub slangen [3] ind i stopventilen [7], og gør den fast med omløbermøtrikken. (III. 4)
4. Skru sprøjterøret [6] på stopventilen [7] (III. 4)

Kontrol

Visuel kontrol: Er beholderen [1], pumpen [2], slangen [3], stopventilen [7], stempelmanometret [9] og sprøjterøret [6] med dyse ubeskadiget?

 **Vær især opmærksom på forbindelserne mellem beholder – slange og slange – stopventil samt pumpegevindets og sprøjterørets tilstand.**

Tæthed: Pump det tomme apparat op til 2 bar (III. 10).

- ▶ Tryk må på 30 min. ikke falde med mere end 0,5 bar.

Funktion: Træk stempelmanometret [9] opad. (III. 3)

- ▶ Der skal strømme tryk ud.
Anvend stopventilen [7]. (III. 12)
- ▶ Stopventilen skal åbne og lukke.





Beskadigede eller ikke-funktionsdygtige dele skal omgående udskiftes af vor service eller vore godkendte servicepartnere.

Forberedelse



Overhold henvisningerne i kapitlet "Sikkerhed".

1. Træk op i stempelmanometrets [9] røde tast, indtil beholderen er trykløs. (III. 3)
2. Tryk stempelstangen med greb [11] nedad og drej den imod uret.
 - ▶ Stempelstangen med greb er låst. (III. 5)
3. Skru pumpen [2] ud af beholderen. (III. 6)
-  **Råd til blanding af sprøjtevæsken i apparatet eller til forblanding i en ekstern beholder: Påfyld 1/3 vand, tilsæt derefter sprøjtemidlet og fyld resten op med vand.**
4. Fyld sprøjtevæsken ind i beholderen [1]. (III. 7)
5. Kontroller påfyldningsniveauet ved hjælp af skalaen [12] på beholderen. (III. 7)
6. Skru pumpen [2] ind i beholderen. (III. 8)
7. Tryk stempelstangen med greb [11] nedad og drej den med uret.
 - ▶ Stempelstangen med greb er åbnet. (III. 9)
8. Frembring det ønskede tryk (→ tabel 2) i beholderen (III. 10).
-  **Det max. tryk bør ikke overskride 3 bar (rød streg på stempelmanometret, III. 10). Hvis trykket overskrides, aktiveres sikkerhedsventilen og afleder overtrykket.**
9. Tryk stempelstangen med greb [11] nedad og drej den imod uret. (III. 5)
 - ▶ Stempelstangen med greb er låst.

Sprøjtning




Overhold henvisningerne i kapitlet "Sikkerhed".

Apparatet må kun anvendes lodret eller hængende direkte opad.

Undgå, at der kommer sprøjtetråber på områder, som ikke skal behandles.

Vær opmærksom på middelproducentens instrukser!

1. Hæng apparatet over skulderen. (III. 11)

 For at undgå efterfølgende dryp, holdes sprøjterøret opad ved første sprøjtning, og stopventilen anvendes så længe, indtil der ikke længere træder væske, som er blandet med luft, ud af dysen.

2. Anvend stopventilen [7]. (III. 12)

► Sprøjtningen starter.

3. Vær opmærksom på det optimale sprøjtetryk (→ tabel 2) på stempelmanometret [9] (III. 10).

Sprøjtetryk	Sprøjtemængde ved en fladstrålsdysse (første udstyr)
1,5 bar	0,49 l/min
2,0 bar	0,56 l/min
3,0 bar	0,69 l/min

Tabel 2. Afhængighed: Sprøjtemængde - sprøjtetryk

4. Hvis sprøjtetrykket falder mere end 0,5 bar fra sit optimum, skal der pumpes efter.

 Hvis der kommer væske blandet med luft ud af dysen, er beholderen tom.

Efter brug



Overhold henvisningerne i kapitlet "Sikkerhed".

1. Træk op i stempelmanometrets [9] røde tast, indtil beholderen er trykløs. (III. 3)

2. Lås stempelstangen med greb [11]. (III. 5)

3. Skru pumpen [2] ud af beholderen. (III. 6)

4. Fortynd to gange efter hinanden restmængden med hver gang ½ liter vand og sprøjt denne væske på det behandlede område.



Restmængden samles og bortskaffes i henhold til de gældende love, forskrifter og regler. Vær opmærksom på middelproducentens instrukser!

5. Rengør det med en fugtig klud.

6. Til tørring og oplagring skal beholderen [1] og pumpen [2] opbevares separat i en tørre og frostfri omgivelser, beskyttet mod solstråler (III. 13).



Rengør efter brugen beskyttelsesdragten og dig selv.

Vedligeholdelse og pleje



Overhold henvisningerne i kapitlet "Sikkerhed".

Efter 50 anvendelser, mindst én gang årligt:

- Skru pumpen [2] ud af beholderen. (III. 6)
- Byg pumpen [2] fra hinanden. (III. 14)
- Indfedt manchetten [14]. (III. 15)
- Saml pumpen.
- Lås stempelstangen med grebet [11] og skru pumpen [2] ind i beholderen [1].
- Rengør dysen [17] under rindende vand, evt. med en nål. (III. 19)
- Aftag filtret [18] mellem stopventil [7] og sprøjterør [6] af, og rengør det under rindende vand. (III. 20)
- Indfedt O-ringene [13] og [19] med fedt. (III. 15 hhv. 21)



Vær opmærksom på de lovmæssige ulykkesforebyggende forskrifter i dit land og kontrollér jævnligt apparatet.

Såfremt der ikke findes specifikke regler, anbefaler vi at få gennemført en udvendig kontrol hvert 2. år og en indvendig kontrol hvert 5. år ved en sagkyndig.

Vi stiller gerne kontrolplanen til din disposition på tysk eller engelsk.

Fejl



Anvend kun reserve- og tilbehørsdele fra MESTO (→ III. på side 2).

Forstyrrelse	Årsag	Afhjælpning
Der opbygges intet tryk i apparatet	Pumpen er ikke skruet fast.	Skrue pumpen fast.
	O-ringen [13] ved pumpen er defekt. (III. 16)	Udskift O-ringen.
	Manchet [14] er defekt. (III. 16)	Udskift mancheten.
Der trænger væske ud af pumpen	Ventilskive [15] er tilsmudset eller defekt. (III. 17)	Rengør eller udskift ventilskiven.
Stempelmanometret viser intet beholdertryk, Sikkerhedsventilen afblæser for tidligt.	Stempelmanometer [16] er defekt. (III. 18)	Udskift stempelmanometret.
Dysen sprøjter ikke, der forefindes dog tryk	Filter [18] (III. 20) eller/og dyse [17] (III. 19) er stoppet.	Rengør filtret eller / og dysen.
Stopventilen lukker ikke.	Trykboltens [20] O-ring [19] er ikke fedtet ind / smurt. (III. 21)	Smør trykboltens O-ring (skil pumpen ad/saml den igen → Kapitlet "Vedligeholdelse og pleje")
Væske træder ud uden at grebet betjenes.	Trykbolt [20] eller O-ring [19] defekt. (III. 21)	Forny trykbolt eller O-ring.

Kontaktadresse for yderligere oplysninger → *forside*.

Garanti

Vi garanterer, at dette apparat fra tidspunktet for første køb og inden for den til enhver tid gældende, lovmæssige forældelsesfrist for mangelsbeføjelser (max. 3 år) hverken udviser materiale- eller forarbejdningsfejl. Såfremt der inden for garantiperioden viser sig mangler, vil MESTO eller distributøren i dit land uden beregning af arbejds- eller materialeomkostninger reparere apparatet eller (efter MESTO's vurdering) selv erstatte det eller dets beskadigede dele.

I et sådant tilfælde vil vi bede dig om at tage kontakt til os omgående. Vi har brug for regningen eller kvitteringen for købet af apparatet.

En undtagelse fra garantien er slidstykker (tætninger, O-ringe, manchetter osv.) og defekter, som er optrådt på grund af en ukorrekt anvendelse og force majeure.

CE-overensstemmelsesattest

Produkter i serien **CLEANER 3275PP, 3270PP, 3275PE, 3270PE** og **PROFI PLUS 3275P, 3270P** opfylder kravene i henhold til EU-direktiv 97/23/EU om trykbærende udstyr.

Produkter i serien **CLEANER 3270PP, 3270PE** og **PROFI PLUS 3270P** er CE-godkendt.

Õnnituleme

teid uue MESTO pritsi puhul ning täname meie toote usaldamise eest. Teie rahulolu MESTO toodete ja teenustega on meie jaoks väga tähtis. Kui toode ei vasta teie ootustele, palume teilt tagasisidet. Meie aadress on toodud selle kasutusjuhendi tiitellehel.



Lugege kasutusjuhend enne seadme kasutamist läbi!

Hoidke kasutusjuhendit kindlas kohas.

Kasutamine

Survepritsid CLEANER 3275PP, 3270PP ja PROFI PLUS 3270P, 3275P on mõeldud puhastus- ja desinfitseerimisvahendite ning ehituskemikaalide (nt tapeedi eemaldaja) pihustamiseks. Survepritsid CLEANER 3275PE, 3270PE on mõeldud aluseliste puhastus- ja hooldusvahendite pihustamiseks. Vastavad ained peavad olema tootja poolt pihustusseadmetes kasutamiseks heaks kiidetud.



Vääralkal kasutamisel võivad tekkida ohtlikud vigastused või keskkonnakahjustus.

Lämmastik-, äädik- ja propioonhapet tohib kasutada ainult kuni 10%-lises, fosfor- ja väävelhapet kuni 30%-lises, kaalium- ja natroonleelist kuni 20%-lises kontsentratsioonis. Järgige kasutamisel alati pihustatava vahendi tootja juhiseid. Pritse tohib kasutada ainult välitingimustes või hästi õhutatud ruumides.

Kasutage muid vahendeid ainult juhul, kui nende kahjulik mõju seadmele ning oht inimesele ja keskkonnale on välistatud. Nõudmisel saate meilt pritsis kasutatavate materjalide nimekirja.

Prits ei sobi

- süttivatele vedelikele, mille süttimispunkt on alla 55 °C;
- hapetele ja leeliselahustele (erandid vt ülal);
- pindaktiivsed ained (tensiidid);
- viskoosetele, kleepuvatele või ladestuvatele vedelikele (värvid, rasvad);
- vedelikele, mille temperatuur on üle 40 °C.

Mitte mingil juhul ei tohi kasutada

- muid rõhuallikaid ilma MESTO suruõhu täiteventiilita
- süütamiseks;
- vedelike hoiustamiseks ja säilitamiseks.

Ohutus



Lapsed ja noorukid tohivad seadet kasutada vaid koos vastava instrueerimisega.



Hoidke pritsi lastele kättesaamatus kohas.

Ohtlike ainete kasutamisel võtke väärkasutamise vältimiseks tarvitusele vastavad abinõud.



Ärge pihustage inimeste, loomade, elektriseadmete ja juhtmete suunas, vastu tuult ega veekogudesse.



Anumat ei tohi remontida ega modifitseerida.

Kaitseventiili ei tohi deaktiveerida.



Vältige süttivate vedelike pihustamist süttimisallikate läheduses.



Ärge jätke seadet rõhu alla ega päikese kätte. Veenduge, et seade ei kuumene üle maksimaalse töötemperatuuri. (→ Tabel 1) Kaitske seadet külmumise eest.



Ärge puhuge düüse ega ventiile mitte kunagi suuga läbi.



Kasutage ainult MESTO originaalvaruosi ja -tarvikuid.

Teiste tootjate varuosade kasutamisest tekkinud kahjude eest tootja ei vastuta.



Kandke ohtlike ainete käitlemisel sobivat kaitsevarustust.



Jälgige pumpamisel pidevalt kolbmanomeetrit, et max pihustussurvet (→ Tabel 1 all) mitte ületada.

Enne täitmist, pärast kasutamist ning enne hooldustöid tuleb anumasse olev jääkrõhk täielikult välja lasta (→ ptk „Pärast kasutamist“, punkt 1).

Tarnekomplekt

Anum [1], pump [2], voolik [3], kasutusjuhend [4], pidemete komplekt [5], (ainult CLEANER 3275PP, 3270PP korral), pihustustoru [6], väljalülitusventiil [5], kanderihm [8]. (joon. 1a ja 1b)

Tekstis nimetatud joonised leiata kasutusjuhendi esimestel lahtiklapitavatel lehekülgedel 3–5.

Tehnilised andmed

Seadme tüüp	CLEANER 3270PP, PE PROFI PLUS 3270P	CLEANER 3275 PP, PE PROFI PLUS 3275P
Max täitekogus	10 l	5 l
Kogumaht	12,5 l	8 l
Max pihustussurve	3 baari	
Max töötemperatuur	40 °C	
Tühimass	3,25 kg	2,8 kg
Anuma materjal	polüetüleen	
Kandmisviis	külje peal	
Tehniline jääkkogus	< 0,07 l	
Max vooluhulk	1 l/min	
Tagasilöögjõud	< 5 N	
Rõhuvahetus 0 kuni 3 baari	min 5000 x	


Tabel 1

Montaaž

1. Kinnitage kanderihm [8] anuma külge. (joon. 2)
2. Keerake voolik [3] väljalaskeavasse [10] ja kinnitage see ülemutriga. (joon. 4)
3. Pange voolik [3] väljalaskeventiili otsa [7] ja kinnitage see ülemutriga. (joon. 4)
4. Keerake pihustustoru [6] väljalülitusventiilile [7]. (joon. 4)

Kontrollimine

Visuaalne kontroll: Kas anum [1], pump [2], voolik [3], väljalülitusventiil [7], kolbmanomeeter [9] ja pihustiga pihustustoru [6] on kahjustusteta?

 Jälgige eriti anuma – voolik ja voolik – väljalülitusventiili vahelist ühendust ning pumbakeerme ja pihustustoru seisukorda.

Lekkekindlus: Pumbake tühi anum 2-baarise rõhu alla (joon. 10).

- ▶ Rõhk ei tohi 30 min jooksul langeda rohkem kui 0,5 baari.

Talitus: Tõstke kolbmanomeeter [9] üles. (joon. 3)

- ▶ Rõhk peab väljuma.
- ▶ Aktiveerige väljalülitusventiil [7]. (joon. 12)
- ▶ Väljalülitusventiil peab avanema ja sulguma.





Kahjustada saanud või mittetöötavad osad tuleb lasta vahetada meie teeninduses või muus volitatud teeninduses.

Ettevalmistus



Järgige ptk „Ohutus“ olevaid märkusi.

1. Hoidke kolbmanomeetri punast nuppu [9] nii kaua üleval, kuni anum on rõhuvaba. (joon. 3)
2. Vajutage pidemega kolvivars [11] alla ja keerake vastupäeva.
 - ▶ Pidemega kolvivars on lukustatud. (joon. 5)
3. Keerake pump [2] anumast välja. (joon. 6)
-  **Soovitus pihustusvedeliku segamiseks seadmes või eelsegamiseks muus anumas:**
Täitke anum 1/3 veega, lisage seejärel pihustusvahendit ja lisage ülejäänud vesi.
4. Lisage pihustusvedelik anumasse [1]. (joon. 7)
5. Kontrollige täitekõrgus anumas oleva skaala [12] abil. (joon. 7)
6. Keerake pump [2] anumasse. (joon. 8)
7. Vajutage pidemega kolvivars [11] alla ja keerake päripäeva.
 - ▶ Pidemega kolvivars on lukust vabastatud. (joon. 9)
8. Tekitage anumas soovitud rõhk (→ tabel 2). (joon. 10)
-  **Max rõhk ei tohi ületada 3 baari (punane triip manomeetril, joon. 10). Max rõhu ületamisel käivitub kaitseventiil ja laseb üleliigse rõhu välja.**
9. Vajutage pidemega kolvivars [11] alla ja keerake vastupäeva. (joon. 5)
 - ▶ Pidemega kolvivars on lukustatud.

Pihustamine




Järgige ptk „Ohutus“ olevaid märkusi.

Kasutage seadet ainult vertikaalses asendis või sirgelt rippuvana.

Vältige pihustatava aine tilkumist mittetöödeldavatele pindadele.

Järgige pihustatava vahendi tootja eeskirju!

1. Riputage seade üle õla. (joon. 11)

 Järetilkumise vältimiseks hoidke esimesel pihustamisel pihustustoru üleval ja aktiveerige väljalülitusventiil niikauaks, kuni düüsi ei välju enam õhuga segatud vedelikku.

2. Aktiveerige väljalülitusventiil [7]. (joon. 12)

▶ Algab pihustamine.

3. Jälgige kolbmanomeetrit [9] optimaalset pihustussurvet (→ Tabel 2) (joon. 10).

Pihustussurve	Pihustuskogus lamedüüsi korral (põhivarustus)
1,5 baari	0,49 l/min
2,0 baari	0,56 l/min
3,0 baari	0,69 l/min

Tabel 2. Sõltuvus: pihustuskogus - pihustussurve

4. Kui pihustussurve langeb optimaalsest survest rohkem kui 0,5 baari, pumbake rõhku juurde.

 Kui düüsi väljub õhuga segatud vedelikku, on anum tühi.

Pärast kasutamist



Järgige ptk „Ohutus“ olevaid märkusi.

1. Hoidke kolbmanomeetri punast nuppu [9] nii kaua üleval, kuni anum on rõhuvaba. (joon. 3)

2. Lukustage pidemega kolvivors [11]. (joon. 5)

3. Keerake pump [2] anumast välja. (joon. 6)

4. Lahjendage jääkkogust kaks korda järjest ½ l veega ning pihustage see vedelik töödeldavale pinnale.



Koguge ja kõrvaldage jääkkogus vastavalt kehtivatele seadustele, eeskirjadele ja reeglitele. Järgige pihustatava vahendi tootja eeskirju!

5. Pühkige seda niiske lapiga.

6. Kuivatamiseks ja hoiustamiseks hoidke anum [1] ja pumpa [2] eraldi kuivas, päikese eest kaitstud ja külmumiskindlas kohas (joon. 13).



Peske pärast kasutamist nii kaitsevarustust kui ka iseennast.

Hooldus ja korrashoid



Järgige ptk „Ohutus“ olevaid märkusi.

Pärast 50. kasutuskorda, kuid vähemalt kord aastas:

- Keerake pump [2] anumast välja. (joon. 6)
- Võtke pump [2] koost lahti. (joon. 14)
- Määrige mansett [14] sisse. (joon. 15)
- Pange pump kokku.
- Lukustage pidemega kolvivars [11] ja keerake pump [2] anumasse [1].
- Puhastage düüs [17] jooksva vee all, vajadusel nõelaga. (joon. 19)
- Võtke väljalülitusventiili [7] ja pihustustoru [6] vahel asetsev filter [18] välja ja puhastage voolava vee all. (joon. 20)
- Määrige O-rõngad [13] ja [19]. (joon. 15 ja 21)



Järgige oma riigis seadusega kehtestatud ohutusabinõusid ja kontrollige seadet regulaarselt.

Kui eriregulatsioonid puuduvad, soovime lasta seadet spetsiaalist kontrollida iga 2 aasta järel väljast ja iga 5 aasta järel seest.

Vajadusel saadame teile saksa- või ingliskeelse kontrollimiskava.

Rikked



Kasutage ainult MESTO originaalvaruosi ja –tarvikuid. (→ joon. 1k-1 2)

Rike	Põhjus	Abinõu
Seadmes ei teki rõhku	Pump ei ole kinni keeratud.	Keerake pump tugevasti kinni.
	Pumba O-rõngas [13] on vigane. (joon. 16)	Vahetage O-rõngas välja.
	Mansett [14] on vigane. (joon. 16)	Vahetage mansett välja.
Vedelik tungib pumbast välja	Ventiiliseib [15] on määrdunud või vigane. (joon. 17)	Puhastage või vahetage ventiiliseib.
Kolbmanomeeter ei näita anuma rõhku, Kaitseventiil hakkab liiga vara tööle.	Kolbmanomeeter [16] on vigane. (joon. 18)	Vahetage kolbmanomeeter välja.
Düüs ei pihusta, kuid rõhk on olemas	Filter [18] (joon. 20) ja/või düüs [17] (joon. 19) on ummistunud.	Puhastage filter ja/või düüs.
Väljalülitusventiil ei sulgu.	Survepoldi [20] O-rõngas [19] ei ole määritud. (joon. 21)	Määrige survepoldi O-rõngas (pumba lahtivõtmine ja kokkupanemine → ptk „Hooldus ja korrashoid“)
Vedelik väljub hooba rakendamata.	Survepolt [20] või O-rõngas [19] on vigane. (joon. 21)	Vahetage survepolt või O-rõngas välja.

Kontaktaadress lisateabe saamiseks → *tiitelleht*.

Garantii

Garanteerime, et alates esmasest kasutuselevõtust ei ole seadmel seadusega kehtestatud kohustusliku (max 3-aastase) garantiiperioodi jooksul materjali- ega tootmisvigasid. Juhul kui garantii ajal peaks tekkima vigu, parandab MESTO või edasimüüja tootmis- ja materjalivead tasuta või vahetab (vastavalt MESTO äranägemisele) vigased detailid tasuta uute vastu.

Garantiijuhtumi korral palume meiega viivitamatult ühendust võtta. Vajame seadme ostuarvet või kassatšekki.

Garantii alla ei kuulu kuluvad osad (tihendid, O-rõngad, mansetid jne) ning defektid, mis tulenevad seadme ebaõige kasutamise või vääramatu jõu tõttu.

CE vastavusdeklaratsioon

Seeria **CLEANER 3275PP, 3270PP, 3275PE, 3270PE** ja **PROFI PLUS 3275P, 3270P** tooted vastavad surveseadmete direktiivi 97/23/EÜ nõuetele.

Seeria **CLEANER 3270PP, 3270PE** ja **PROFI PLUS 3270P** tooted kannavad CE-märgistust.

Nuoširdžiai sveikiname

įsigijus naują MESTO purkštuvą ir dėkojame už pasitikėjimą mūsų prekės ženklui. Tai, kad esate patenkinti MESTO produktais ir aptarnavimu, mums yra labai svarbu. Jei Jūsų lūkesčiai nebus išpildyti, prašome mums pranešti. Mūsų adresu rasite ant šios naudojimo instrukcijos viršelio.



Prieš pradėdami naudotis prietaisu perskaitykite naudojimo instrukciją!
Naudojimo instrukciją saugokite.

Naudojimas

Slėgio purkštuvai CLEANER 3275PP, 3270PP ir PROFI PLUS 3270P, 3275P yra skirti valymo ir dezinfekcijos priemonių bei statybinių chemikalų purškimui (pvz., tapetų klijų tirpiklio). Slėgio purkštuvai CLEANER 3275PE, 3270PE yra skirti šarminių valymo ir priežiūros priemonių purškimui. Apie tai, jog tokias priemones galima purkšti slėgio purkštuvu, nurodo šių priemonių gamintojas.



Dėl netinkamo naudojimo gali kilti sunkaus susižalojimo grėsmė bei pavojus aplinkai.

Salietros, acto ir propiono rūgštis purkšti galima tik tokiu atveju, jei jų koncentracija neviršija 10 %, fosforo ir sieros rūgščių – iki 30 %, kalio ir natrio bikarbonato – iki 20 %.

Kiekvieno naudojimo metu paisykite priemonės gamintojo nurodymų. Purškimo prietaisus galima naudoti tik lauke arba gerai vėdinamose patalpose.

Kitas priemones naudokite tik tuomet, jei yra žinoma, kad jos nepakenks prietaisui ir nesukels grėsmės žmonėms ir aplinkai. Pateikę užklausimą iš mūsų gausite purkštuvo gamybai panaudotų medžiagų sąrašą.

Netinkamas naudoti

- su degiais skysčiais, kurie užsidega esant žemesnei nei 55 °C temperatūrai
- su rūgštimis ir šarmais (išskyrus pirmiau nurodytas išimtis)
- su rišamosiomis medžiagomis (tenzidais)
- su klampiais, lipniais ar sunkiai nuvalomais skysčiais (dažais, tepalais)
- su skysčiais, kurių temperatūra viršija 40 °C

Esant bet kokioms aplinkybėms nenaudoti

- svetimus slėgio šaltinius be MESTO spausto oro papildymo vožtuvo
- apdeginti
- skysčiams sandėliuoti ir laikyti

Sauga



Kompetentingų asmenų neapmokyti vaikai ir paaugliai prietaiso naudoti negali.



Purkštuvus laikykite vaikams nepasiekiamoje vietoje.



Pasirūpinkite, kad pavojingos priemonės būtų tinkamai naudojamos.

Niekada nepurškite ant žmonių, gyvūnų, elektros prietaisų ir laidų, prieš vėją ar į vandenį.



Draudžiama remontuoti ar keisti talpą.

Draudžiama apsauginį vožtuvą padaryti neveiksmingą.



Jei purškiate degius skysčius, venkite aplinkoje esančių užsidegimo šaltinių.



Prietaiso nepalikite stovėti esant slėgiui ir/arba saulėje. Įsitinkinkite, kad prietaisas neįšilo daugiau nei leistina maksimali darbinė temperatūra. (→ 1 lentelė) Saugokite prietaisą nuo šalčio.



Purkštukų ar vožtuvų niekada nepūskite burna.



Naudokite tik MESTO atsargines dalis ir priedus.

Už žalą, padarytą naudojant kito gamintojo dalis, mes neatsakome.



Dirbdami su pavojingomis medžiagomis naudokite tinkamas apsaugines priemones.



Pumpuodami nuolatos stebėkite stūmoklio manometrą, kad nebūtų viršytas maksimalus purškimo slėgis (→ 1 lentelė apačioje).

Prieš užpildydami indą vandeniu, taip pat po naudojimo ir prieš techninę apžiūrą, visiškai pašalinkite iš indo likusį slėgį. (→ Skyrius „Po naudojimo“, 1 punktą).

Tiekimo apimtis

Indas [1], siurblys [2], žarna [3], naudojimosi instrukcija [4], svertas [5] (tik CLEANER 3275PP, 3270PP prietaisuose), purškimo vamzdis [6], vožtuvas [7], diržas [8]. (Pav. 1a ir 1b)
 Tekste nurodytus paveikslėlius rasite šios naudojimo instrukcijos pradžioje esančiuose atverčiamuose 3 – 5 psl.

Techniniai duomenys

Prietaiso modelis	CLEANER 3270PP, PE PROFI PLUS 3270P	CLEANER 3275 PP, PE PROFI PLUS 3275P
Maks. pripildymo kiekis	10 l	5 l
Bendra talpa	12,5 l	8 l
Maks. purškimo slėgis	3 bar	
Maks. darbinė temperatūra	40 °C	
Tuščias svoris	3,25 kg	2,8 kg
Talpos medžiaga	polietilenas	
Nešiojimo būdas	šonu	
Techninis liekamasis kiekis	< 0,07 l	
Maks. tūrio srautas	1 l/min.	
Atatrankos jėga	< 5 N	
Slėgio pakeitimas nuo 0 iki 3 bar	min. 5000 x	


1 lentelė

Surinkimas

1. Prie indo pritvirtinkite diržą [8]. (Pav. 2)
2. Žarną [3] įkiškite į jos laikymo vietą [10] ir pritvirtinkite ją užmetama veržle. (Pav. 4)
3. Ant žarnos [3] uždėkite vožtuvą [7] ir pritvirtinkite jį veržle. (Pav. 4)
4. Purškimo vamzdį [8] prisukite ant reguliavimo vožtuvo [6]. (Pav. 4)

Tikrinimas

Išorinė apžiūra. Įsitikinkite, kad indas [1], siurblys [2], žarna [3], vožtuvas [7], stūmoklinis manometras [9] ir purškimo vamzdis [6] su purkštuku nepažeisti.

 *Ypatingą dėmesį atkreipkite į sujungimus tarp talpos — žarnos ir žarnos — reguliavimo vožtuvo, bei į siurblio sriegio ir purškimo laido būklę.*

Sandarumas: Tuščią prietaisą nustatykite 2 bar (Pav. 10).

- ▶ Per 30 min. slėgis negali nukristi daugiau nei 0,5 bar.

Veikimas: Stūmoklinį manometrą [9] patraukite į viršų. (Pav. 3)

- ▶ Slėgis turi sumažėti.
- ▶ Įjunkite reguliavimo vožtuvą [7]. (Pav. 12)
- ▶ Reguliavimo vožtuvas turi atsідaryti ir užsідaryti.





Pažeistas ar neveikiančias dalis nedelsdami leiskite pakeisti mūsų aptarnavimo skyriui ar mūsų įgaliotam serviso partneriui.

Paruošimas



Atkreipkite dėmesį į nuorodas skyriuje „Sauga“.

1. Stūmoklinio manometro [9] raudoną mygtuką traukite aukštin tol, kol talpoje visai neliks slėgio. (Pav. 3)
 2. Stūmoklio kotą su rankena [11] spauskite žemyn ir sukite ją prieš laikrodžio rodyklę.
 - ▶ Stūmoklio kotas su rankena yra užblokuotas. (Pav. 5)
 3. Siurblij [2] išsukite iš talpos. (Pav. 6)
-  *Patarimas purškimo skystį maišant prietaise ar atskirame konteineryje: Įpilkite 1/3 vandens, tada supilkite purškimo priemonę ir likusį vandenį.*
4. Purškimo skystį supilkite į talpą [1]. (Pav. 7)
 5. Su talpos skale [12] patikrinkite pripildymo aukštį. (Pav. 7)
 6. Siurblij [2] įsukite į talpą. (Pav. 8)
 7. Stūmoklio kotą su rankena [11] spauskite žemyn ir sukite ją pagal laikrodžio rodyklę.
 - ▶ Stūmoklio kotas su rankena yra atblokuotas. (Pav. 9)
 8. Inde sugeneruokite norimą slėgį (→ 2 lentelė) (Pav. 10).
-  *Maks. slėgis neturėtų viršyti 3 bar (raudonas brūkšnelis stūmokliniame manometre, pav. 10). Jei maks. slėgis viršijamas, suveikia apsauginis vožtuvas ir slėgio perviršį sumažina.*
9. Stūmoklio kotą su rankena [11] spauskite žemyn ir sukite ją prieš laikrodžio rodyklę. (Pav. 5)
 - ▶ Stūmoklio kotas su rankena yra užblokuotas.

Purškimas




Atkreipkite dėmesį į nuorodas skyriuje „Sauga“.

Prietaisą darbo metu laikykite tik vertikaliaje arba stačioje padėtyje.

Venkite, kad purškimo medžiaga lašėtų ant neapdorojamų paviršių.

Paisykite priemonės gamintojo nurodymų!

1. Prietaisą užsikabinkite ant pečių. (Pav. 11)

 Kad išvengtumėte lašėjimo, prieš purkšdami pirmą kartą, purškimo vamzdį laikykite nukreiptą į viršų ir sukiokite vožtuvą tol, kol iš purkštuko nebėgs su oru susimaišęs skystis.

2. Įjunkite reguliavimo vožtuvą [7]. (Pav. 12)

► Purškimas pradedamas.

3. Stūmokliniame manometre [9] sekite optimalų purškimo slėgį (→ 2 lentelė) (Pav. 10).

Purškimo slėgis	Purškimo kiekis naudojant juostinio plieno purkštuką (pradinė įranga)
1,5 bar	0,49 l/min.
2,0 bar	0,56 l/min.
3,0 bar	0,69 l/min.

Lentelė 2. Priklausomumas: Purškimo kiekis — purškimo slėgis

4. Jei purškimo slėgis nuo optimalaus slėgio nukrenta daugiau nei 0,5 bar, padidinkite jį.

 Jei iš purkštuko trykšta su oru susimaišęs skystis, talpa tuščia.

Po panaudojimo



Atkreipkite dėmesį į nuorodas skyriuje „Sauga“.

1. Stūmoklinio manometro [9] raudoną mygtuką traukite aukštin tol, kol talpoje visai neliks slėgio. (Pav. 3)
2. Stūmoklinį manometrą su rankena [11] užblokuokite. (Pav. 5)
3. Siurbį [2] išsukite iš talpos. (Pav. 6)
4. Liekamąjį kiekį atskieskite du kartus iš eilės su ½ litro vandens ir tokį skystį purkškite ant apdorojamo paviršiaus.



Likusį kiekį surinkite ir utilizuokite laikydamiesi galiojančių įstatymų, nurodymų ir taisyklių. Paisykite priemonės gamintojo nurodymų!

5. Nuvalykite drėgna šluoste.
6. Džiovindami ir sandėliuodami talpą [1] ir siurbį [2] laikykite atskirose, sausose, nuo saulės spindulių ir šalčio apsaugotose patalpose. (Pav. 13)



Po panaudojimo nuvalykite apsaugines priemones ir nusivalykite patys.

Techninis aptarnavimas ir priežiūra



Atkreipkite dėmesį į nuorodas skyriuje „Sauga“.

Panaudojus 50 kartų, bent kartą per metus:

- Siurblių [2] išsukite iš talpos. (Pav. 6)
- Siurblių [2] išardykite. (Pav. 14)
- Sutepkite veleną [14]. (Pav. 15)
- Surinkite siurblių.
- Stūmoklio kotą su rankena [11] užblokuokite ir siurblių [2] įsukite į talpą [1].
- Po tekančiu vandeniu išplaukite purkštuką [17], jei reikia, išvalykite adata. (Pav. 19)
- Išimkite filtrą [18], esantį tarp vožtuvo [7] ir purškimo vamzdžio [6], ir nuplaukite jį po tekančiu vandeniu. (Pav. 20)
- Sutepkite O-žiedus [13] ir [19]. (Pav. 15 ir 21)



Paisykite Jūsų šalies įstatymuose numatytų apsaugos nuo nelaimingų atsitikimų nurodymų ir reguliariai tikrinkite prietaisą.

Jei netaikomi jokie specialūs nurodymai, rekomenduojame, kad kompetentingas asmuo kas 2 metus atliktų išorinį ir kas 5 metus vidinį apžiūrą.

Mielai pateiksime Jums tikrinimo grafiką vokiečių ar anglų kalba.

Gedimai



Naudokite tik MESTO atsargines dalis ir priedus (→ Pav. 2 psl.).

Gedimas	Priežastis	Gedimo pašalinimas
Prietaise negaminamas slėgis	Neprisuktas siurblys.	Tvirtai prisukti siurblių.
	Pažeistas siurblio O-žiedas [13]. (Pav. 16)	Pakeisti O-žiedą.
	Sugedęs velenas [14]. (Pav. 16)	Pakeisti veleną.
Skystis prasiskverbia iš siurblio.	Užterštas arba pažeistas vožtuvo diskas [15]. (Pav. 17)	Išvalyti arba pakeisti vožtuvo diską.
Stūmoklinis manometras nerodo talpos slėgio. Apsauginis vožtuvas prapučia per anksti.	Stūmoklinis manometras [16] sugedęs. (Pav. 18)	Pakeisti stūmoklinį manometrą.

Gedimas	Priežastis	Gedimo pašalinimas
Slėgis yra, bet purkštukas nepurškia.	Užsikimšo filtras [18] (Pav. 20) arba / ir purkštukas [17] (Pav. 19).	Išvalyti filtrą arba/ir purkštuką.
Neužsidaro reguliavimo vožtuvai.	Nesuteptas slėgio [20] varžto O-žiedas [19]. (Pav. 21)	Sutepti slėgio varžto O-žiedą (Siurblij išardyti ir surinkti → skyrius „Techninis aptarnavimas ir priežiūra“)
Skystis trykšta nepaspaudus svarto	Sugedo slėgio varžtas [20] arba O-žiedas [19]. (Pav. 21)	Atnaujinti slėgio varžtą arba O-žiedą.

Adresas ieškant kitos informacijos → *pirmas lapas*.

Garantija

Mes garantuojame, kad nuo pirmojo įsigijimo momento visą įstatymiškai galiojantį garantinį laikotarpį (maks. 3 metai) šis prietaisas neturės jokių medžiagos ir apdorojimo defektų. Jei garantiniu laikotarpiu būtų nustatyti trūkumai, MESTO arba platintojas Jūsų šalyje nemokamai prietaisą suremontuos arba (MESTO nuožiūra) jį, arba jo pažeistas dalis pakeis. Tokiu atveju prašome nedelsiant su mumis susisiekti. Mums reikalinga prietaiso pirkimo sąskaita arba kasos čekis.

Garantija negalioja besidėvinčioms dalims (tarpikliai, O-žiedai, velenai ir t.t.) ir gedimams, atsiradusiems dėl netinkamo prietaiso naudojimo ir nenugalimų jėgų.

CE atitikties deklaracija

Linijų **CLEANER 3275PP, 3270PP, 3275PE, 3270PE** ir **PROFI PLUS 3275P, 3270P** produktai atitinka ES direktyvos 97/23/EB slėgio prietaisams keliamus reikalavimus.

Linijų **CLEANER 3270PP, 3270PE** ir **PROFI PLUS 3270P** produktai turi CE ženklą.

Sirsnīgi apsveicam

ar jaunā MESTO smidzinātāja iegādi un paldies par uzticību mūsu firmas zīmei. Jūsu apmierinātība ar MESTO izstrādājumiem un servisu mums ir ļoti svarīga. Lūdzu paziņot, ja Jūsu gaidas nav īstenojušās. Mūsu adrese ir norādīta lietošanas instrukcijas titullapā.



Pirms ierīces lietošanas, izlasiet lietošanas instrukciju!

Pienācīgi uzglabājiēt lietošanas instrukciju.

Lietošana

Spiediena smidzinātāji "CLEANER" 3275PP, 3270PP un "PROFI PLUS" 3270P, 3275P ir paredzēti tīrīšanas un dezinfekcijas līdzekļu, kā arī ķīmikāliju (piemēram, tapešu noņemšanas līdzekļu) smidzināšanai. Spiediena smidzinātāji "CLEANER" 3275PE, 3270PE ir paredzēti sārmainu tīrīšanas un kopšanas līdzekļu smidzināšanai. Ražotājam ir jāatļauj šādu līdzekļu izmantošana smidzinātājos.



Nepareiza lietošana var radīt bīstamus savainojumus un kaitējumu apkārtējai videi.

Slāpekļskābi, etiķskābi un propionskābi drīkst izmantot tikai koncentrācijā, kas nepārsniedz 10%, fosforskābi un sērskābi – 30%, kālija un nātrija hidroksīdu – 20%.

Katrā lietošanas reizē ievērojiet līdzekļa ražotāja norādījumus. Smidzinātājus drīkst izmantot tikai brīvā dabā vai labi ventilējamās telpās.

Citus līdzekļus lietojiet tikai, ja ir izslēgta kaitīga ietekme uz ierīci, kā arī cilvēku un vides apdraudējums. Pēc pieprasījuma iespējams saņemt sarakstu ar materiāliem, kurus var lietot smidzinātājā.

Nav piemērots:

- uzliesmojošiem šķidrumiem ar uzliesmošanas temperatūru, kas zemāka par 55 °C,
- skābēm un sārmiem (izņemumu sk. iepriekš),
- slapinošām vielām (virsmaktīvās vielas),
- bieziem, lipīgiem vai atliekas veidojošiem šķidrumiem (krāsām, smērvielām),
- šķidrumiem, kuru temperatūra ir lielāka par 40 °C.

Nekādos apstākļos neizmantojiet:

- svešus spiediena avotus bez MESTO pneimatiskā uzpildes vārsta,
- svilināšanai,
- šķidrumu glabāšanai un uzglabāšanai.

Drošība



Bez lietpratīgas instruktāžas ierīci nedrīkst lietot bērni un jaunieši.



Uzglabājiēt smidzinātājus bērniem neaizsniēdamā vietā.

Nepieļaujiet nepareizu lietošanu, izmantojot bīstamus līdzekļus.



Nekad nesmidziniet uz cilvēkiem, dzīvniekiem, elektroierīcēm un vadiem, pret vēju vai ūdeņos.



Tvertnes remonts vai izmaiņas nav pieļaujamas.

Nedrīkst pieļaut, ka nedarbojas drošības vārsts.



Izvairieties no uzliesmošanas avotiem apkārtnē, ja izsmidzināt uzliesmojošus šķidrumus.



Neatstājiet ierīci zem spiediena un/vai saulē. Nodrošiniet, lai ierīce nesasiltu vairāk par maksimālo darbības temperatūru (→ 1. tabula). Pasargājiet ierīci no sala.



Nekad nepūtiēt ar muti sprauslās vai vārstos.



Izmantojiet tikai *MESTO* rezerves daļas un piederumus.

Neuzņemamies atbildību par bojājumiem, kas radušiem, izmantojot svešas detaļas.



Rīkojoties ar bīstamām vielām, lietojiet piemērotu aizsargapģērbu.



Sūknējot vienmēr vērojiet virzuļmanometru, lai nepārsniegtu maksimālo smidzināšanas spiedienu (→ 1. tabula lejā).

Pirms uzpildes, pēc lietošanas un pirms apkopes darbu veikšanas, pilnībā likvidējiet atlikušo spiedienu tvertnē (→ nodaļa “Pēc lietošanas”, 1. punkts).

Piegādes komplektācija

Tvertne [1], sūknis [2], šļūtene [3], lietošanas instrukcija [4], sviru komplekts [5] (tikai modeļiem “CLEANER” 3275PP, 3270PP), smidzināšanas caurulīte [6], slēgvārsts [7], pārnēsāšanas siksna [8] (1.a un 1.b attēls).

Tekstā minētos attēlus atradīsiet lietošanas instrukcijas priekšējā aizlocītajā 3.–5. lappusē.

Tehniskie rādītāji

Ierīces tips	“CLEANER” 3270PP, PE “PROFI PLUS” 3270P	“CLEANER” 3275 PP, PE “PROFI PLUS” 3275P
Maks. iepildes daudzums	10 l	5 l
Kopējais tilpums	12,5 l	8 l
Maks. smidzināšanas spiediens	3 bar	
Maks. darbības temperatūra	40 °C	
Pašmasa	3,25 kg	2,8 kg
Tvertnes materiāls	polietilēns	
Nešanas veids	sānisks	
Tehniskais atlikums	< 0,07 l	
Maks. daudzuma plūsma	1 l/min.	
Atdeves spēks	< 5 N	
Spiediena maiņa no 0 līdz 3 bar	min. 5000 x	


1. tabula

Montāža

1. Pārnēsāšanas siksnu [8] piestipriniet pie tvertnes (2. attēls).
2. Iespraudiet šļūteni [3] stiprinājumā [10] un nostipriniet to ar uznavuzgriezni (4. attēls).
3. Uzbīdīet šļūteni [3] uz slēgvārsta [7] un nostipriniet to ar uznavuzgriezni (4. attēls).
4. Slēgvārstam [7] uzskrūvējiet smidzināšanas caurulīti [6] (4. attēls).

Pārbaude

Vizuālā kontrole. Vai nav bojāta tvertne [1], sūknis [2], šļūtene [3], slēgvārsts [7], virzuļmanometrs [9] un smidzināšanas caurulīte [7] ar sprauslu?

 *Īpaši pievērsiet uzmanību savienojumiem starp tvertni un šļūteni, starp šļūteni un slēgvārstu, kā arī pumpja vītnes un smidzināšanas vada stāvoklim.*

Blīvums. Tukšu ierīci piepumpējiet līdz 2 bar (10. att.).

- ▶ 30 min. laikā spiediens nedrīkst samazināties vairāk kā par 0,5 bar.

Darbība. Augstu pavelciet virzuļmanometru [9] (3. attēls).

- ▶ Spiedienam jāizplūst.
- ▶ Darbiniet slēgvārstu [7] (12. attēls).
- ▶ Slēgvārstam jāatveras un jāaizveras.



Bojātas vai nefunkcionējošas detaļas nekavējoties lieciet nomainīt mūsu servisam vai pilnvarotam servisa partnerim.

Sagatavošana




Ievērojiet nodaļā "Drošība" minētos norādījumus.

1. Izvelciet virzuļmanometra [9] sarkano pogu tik tālu, kamēr tvertnē nav spiediena (3. attēls).
2. Virzuļa kātu ar rokturi [11] nospiediet uz leju un pagrieziet to pretēji pulksteņrādītāja virzienam

- ▶ Virzuļa kāts ar rokturi ir fiksēts (5. attēls).

3. Izskrūvējiet sūkni [2] no tvertnes (6. attēls).

 *Ieteikums, lai smidzināšanas šķidrums sajauktu tvertnē vai iepriekš sajauktu citā tvertnē: Iepildiet 1/3 ūdens, pēc tam pievienojiet smidzināšanas līdzekli un iepildiet atlikušo ūdeni.*

4. Iepildiet tvertnē [1] smidzināšanas šķidrums (7. attēls).


5. Pārbaudiet iepildes augstumu ar tvertnes skalu [12] (7. attēls).

6. Ieskrūvējiet sūkni [2] tvertnē (8. attēls).

7. Virzuļa kātu ar rokturi [11] nospiediet uz leju un pagrieziet pulksteņrādītāja virzienā.

- ▶ Virzuļa kāts ir atbrīvots (9. attēls).

8. Radiet tvertnē nepieciešamo spiedienu (→ 2. tabula) (10. attēls).

 *Maks. spiediens nedrīkstētu pārsniegt 3 bar (sarkanā svītra virzuļmanometrā, 10. attēls). Ja tiek pārsniegts maks. spiediens, iedarbojas drošības vārsts un izlaiž lieko spiedienu.*

9. Virzuļa kātu ar rokturi [11] nospiediet uz leju un pagrieziet to pretēji pulksteņrādītāja virzienam (5. attēls).

- ▶ Virzuļa kāts ar rokturi ir nofiksēts.

Smidzināšana




Ievērojiet nodaļā “Drošība” minētos norādījumus.

Lietojiet ierīci tikai vertikāli vai iekārtu stāvus.

Nepieļaujiet, ka smidzināšanas pilieni nokļūst uz neapstrādājamām virsmām.

Ievērojiet līdzekļa ražotāja noteikumus!

1. Uzlieciet ierīci uz pleciem (11. attēls).

 *Lai izvairītos no nopilēšanas, pirmoreiz izsmidzinot, turiet smidzināšanas caurulīti uz augšu un darbiniet slēgvārstu tik ilgi, kamēr sprausla vairs neizsmidzina ar gaisu sajauktu šķidrumu.*

2. Darbiniet slēgvārstu [7] (12. attēls).


► Sākas smidzināšana.

3. Pievērsiet uzmanību optimālam smidzināšanas spiedienam (→ 2. tabula) virzuļmanometrā [9] (10. attēls).

Smidzināšanas spiediens	Smidzināšanas daudzums plakanplūsmas sprauslai (sākotnējais aprīkojums)
1,5 bar	0,49 l/min.
2,0 bar	0,56 l/min.
3,0 bar	0,69 l/min.

2. tabula Savstarpējā saistība: smidzināšanas daudzums – smidzināšanas spiediens.

4. Ja smidzināšanas spiediens no optimālā atšķiras par vairāk nekā 0,5 bar, piepumpējiet.

 *Ja no sprauslas izplūst ar gaisu sajaukts šķidrums, tvertne ir tukša.*

Pēc lietošanas



Ievērojiet nodaļā “Drošība” minētos norādījumus.

1. Izvelciet virzuļmanometra [9] sarkano pogu tik tālu, kamēr tvertnē nav spiediena (3. attēls).

2. Nofiksējiet virzuļa kātu ar rokturi [11] (5. attēls).

3. Izskrūvējiet sūkni [2] no tvertnes (6. attēls).

4. Divreiz atšķaidiet atlikušo daudzumu ar 1/2 litru ūdens un izsmidziniet šo šķidrumu apstrādājamā platībā.



Savāciet un utilizējiet atlikušo daudzumu saskaņā ar spēkā esošajiem likumiem, noteikumiem un nolikumiem. Ievērojiet līdzekļa ražotāja noteikumus!

5. Nomazgājiet ierīci ar mitru drānu.

6. Lai nožāvētu un uzglabātu, glabājiet tvertni [1] un sūkni [2] atsevišķi sausā, no saules stariem aizsargātā un neaizsalstošā vietā (13. attēls).



Pēc lietošanas nofiriet aizsargapģērbu un nomazgājieties paši.

Apkope un apkalpošana



Ievērojiet nodaļā "Drošība" minētos norādījumus.

Pēc 50. lietošanas reizes, vismaz vienreiz gadā:

- Izskrūvējiet sūkni [2] no tvertnes (6. attēls).
- izjauciet sūkni [2]. (14. attēls).
- Ieļļojiet manšeti [14] (15. attēls).
- Samontējiet sūkni.
- Fiksējiet virzuļa kātu ar rokturi [11] un ieskrūvējiet sūkni [2] tvertnē [1].
- iztīriet pumpi [17] zem tekoša ūdens, ja nepieciešams, ar adatu (19. attēls).
- Izņemiet filtru [18] starp slēgvārstu [7] un smidzināšanas caurulīti [6] un notīriet to tekošā ūdenī (20. attēls).
- Ieļļojiet O-veida gredzenus [13] un [19] (15. vai 21. attēls).



Ievērojiet savas valsts nelaiemes gadījumu novēršanas likumu noteikumus un regulāri pārbaudiet ierīci.

Ja nav speciālu noteikumu, ik pēc 2 gadiem iesakām ārējo un ik pēc 5 gadiem iekšējo pārbaudi, ko veic eksperts.

Labprāt nosūtīsim pārbaudes plānu vācu vai angļu valodā.

Traucējumi



Izmantojiet tikai MESTO rezerves daļas un piederumus (→ skat. attēlu 2. lpp.).

Traucējums	Cēlonis	Risinājums
Ierīcē nerodas spiediens	Pumpis nav cieši pieskrūvēts.	Cieši ieskrūvējiet sūkni.
	Bojāts pumpja O-veida gredzens [13]. (16. attēls).	Nomainiet O-veida gredzenu
	Bojāta manšete [14]. (16. attēls).	Nomainiet manšeti
Šķidrums izspiežas no sūkņa	Netīra vai bojāta vārsta aplāksne [15]. (17. attēls).	Iztīriet vai nomainiet vārsta aplāksni
Virzuļmanometrs nerāda tvertnes spiedienu. Drošības vārsts izlaiž gaisu par ātru.	Bojāts virzuļmanometrs [16] (18. attēls).	Nomainiet virzuļmanometru.

Traucējums	Cēlonis	Risinājums
Sprausla nesmidzina, tomēr spiediens ir	Nosprostojušies filtrs [18] (20. attēls) vai/un sprausla [17] (19. attēls).	Iztīriet filtru vai/un sprauslu.
Slēgvārsts neaizveras.	Nav ieeļļots/ieziests saspiedējskrūves [20] O-veida gredzens [19] (21. attēls).	Ieeļļojiet saspiedējskrūves O-veida gredzenu (<i>izjauciet vai attiecīgi samontējiet sūkni → nodaļa "Apkope un apkalpošana"</i>).
Šķidrums izplūst, nedarbinot sviru.	Bojāta saspiedējskrūve [20] vai O veida gredzens [19] (21. attēls).	Nomainiet saspiedējskrūvi vai O-veida gredzenu.

Kontaktadrese papildu informācijai → *skat. titullapu.*

Garantija

Garantējam, ka no pirmās iegādes brīža attiecīgi spēkā esošā likumīgā garantijas sniegšanas pienākuma periodā (maks. 3 gadus) šai ierīcei nebūs nekādu materiālu un apstrādes trūkumu. Ja garantijas laikā atklājas trūkumi, **MESTO** vai izplatītājs Jūsu valstī veiks ierīces remontu, neaprēķinot darba un materiālu izmaksas, vai (pēc **MESTO** ieskatiem) aizstās ierīci vai tās bojātās detaļas.

Šādā gadījumā nekavējoties lūdzam ar mums sazināties. Mums nepieciešams rēķins vai kases čeks par ierīces pirkumu.

Izņēmums no garantijas ir nodilstošas detaļas (blīvējumi, O-veida gredzeni, manšete utt.) un defekti, kas radušies nepareizas lietošanas un nepārvaramas varas dēļ.

EK atbilstības deklarācija

Sēriju "**CLEANER**" **3275PP**, **3270PP**, **3275PE**, **3270PE** un "**PROFI PLUS**" **3275P**, **3270P** izstrādājumi atbilst prasībām, kas noteiktas Direktīvā Nr. 97/23/EK par spiediena iekārtām.

Sēriju "**CLEANER**" **3270PP**, **3270PE** un "**PROFI PLUS**" **3270P** izstrādājumiem ir CE marķējums.

Κάνετε μια άριστη επιλογή

με την απόκτηση του καινούριου ψεκαστήρα MESTO και σας ευχαριστούμε που εμπιστευτήκατε την εταιρία μας. Είναι ιδιαίτερα σημαντικό για μας να μείνετε ικανοποιημένοι από τα προϊόντα και το σέρβις της MESTO. Επικοινωνήστε μαζί μας σε περίπτωση που δεν καταφέραμε να ανταποκριθούμε στις προσδοκίες σας.

Μπορείτε να βρείτε τη διεύθυνσή μας στο εξώφυλλο αυτών των οδηγιών χρήσης.



Πριν από τη χρήση της συσκευής, μελετήστε τις οδηγίες χρήσης!

Φυλάξτε καλά το παρόν εγχειρίδιο.

Σκοπός χρήσης

Οι ψεκαστήρες πίεσης CLEANER 3275PP, 3270PP και PROFI PLUS 3270P, 3275P προορίζονται για τον ψεκασμό καθαριστικών, απολυμαντικών και χημικών κατασκευής ως διαλυτών ταπετσαρίας. Οι ψεκαστήρες πίεσης CLEANER 3275PE, 3270PE προορίζονται για τον ψεκασμό αλκαλικών καθαριστικών και μέσων φροντίδας. Αυτά τα μέσα πρέπει να είναι εγκεκριμένα από τον κατασκευαστή για χρήση σε ψεκαστήρες πίεσης.



Η μη προσήκουσα χρήση μπορεί να προκαλέσει επικίνδυνους τραυματισμούς και βλάβες στο περιβάλλον.

Οξέα και αλκάλια θα πρέπει να χρησιμοποιούνται μόνο στις προδιαγεγραμμένες συγκεντρώσεις: νιτρικό, οξικό και προπιονικό οξύ έως 10%, φωσφορικό και θειικό οξύ έως 30%, καυστική ποτάσα και αλισίβα σόδας έως 20%.

Σε κάθε χρήση πρέπει να λαμβάνονται υπόψη οι υποδείξεις των κατασκευαστών των διαφόρων μέσων. Η χρήση των ψεκαστήρων επιτρέπεται αποκλειστικά σε εξωτερικούς χώρους ή σε καλά αεριζόμενους χώρους. Χρησιμοποιείτε άλλα μέσα μόνο αν έχει αποκλειστεί κάθε περίπτωση επιβλαβών επιδράσεων στη συσκευή και θέσης σε κίνδυνο του ανθρώπου και του περιβάλλοντος. Ζητήστε μας μια λίστα με τα υλικά που χρησιμοποιήθηκαν στον ψεκαστήρα.

Δεν ενδείκνυται για

- εύφλεκτα υγρά με σημείο ανάφλεξης κάτω των 55 °C
- οξέα και καυστικά αλκάλια (εξαιρέση βλέπε άνω)
- διαβρεκτικά (απορροπαντικά)
- παχύρρευστα, κολλώδη υγρά ή υγρά που αφήνουν κατάλοιπα (χρώματα, γράσα)
- υγρά με θερμοκρασίες άνω των 40 °C

Σε καμία περίπτωση δεν επιτρέπεται η χρήση

- άγνωστων πηγών πίεσης χωρίς τη βαλβίδα πλήρωσης πεπιεσμένου αέρα της MESTO
- για κατάκαυση
- για αποθήκευση και φύλαξη υγρών

Ασφάλεια



Απαγορεύεται η χρήση της συσκευής από παιδιά και εφήβους χωρίς κατάλληλη καθοδήγηση.



Οι ψεκαστήρες πρέπει να φυλάσσονται μακριά από παιδιά.

Προνοήστε ώστε να αποφευχθεί η κακή χρήση επικίνδυνων μέσων.



Ποτέ μην ψεκάζετε ανθρώπους, ζώα, ηλεκτρικές συσκευές και αγωγούς, αντίθετα προς τη φορά του ανέμου ή σε υδάτινο περιβάλλον.



Απαγορεύονται οι επισκευές ή τροποποιήσεις του δοχείου.

Η βαλβίδα ασφαλείας δεν πρέπει να απενεργοποιείται.



Αποφύγετε τις πηγές ανάφλεξης στον περιβάλλοντα χώρο αν ψεκάζετε εύφλεκτα υγρά.



Μην αφήνετε τη συσκευή υπό πίεση και/ή στον ήλιο. Διασφαλίστε ότι η συσκευή δε θερμαίνεται πάνω από τη μέγιστη θερμοκρασία λειτουργίας. (→ *πίνακας 1*). Προστατέψτε τη συσκευή από το πάγωμα.



Ποτέ μη φυσάτε τα ακροφύσια ή τις βαλβίδες με το στόμα σας.



Χρησιμοποιείτε αποκλειστικά τα ανταλλακτικά και τα πρόσθετα εξαρτήματα της MESTO.

Σε περίπτωση που προκληθούν ζημιές λόγω της χρήσης εξαρτημάτων άλλων κατασκευαστών δεν αναλαμβάνουμε καμία ευθύνη.



Όταν έρχεστε σε επαφή με επικίνδυνα υλικά φοράτε κατάλληλο προστατευτικό εξοπλισμό.




Κατά την άντληση παρακολουθείτε διαρκώς το μανόμετρο εμβόλου για να μην υπερβείτε τη μέγιστη πίεση ψεκασμού (→ *πίνακας 1 κάτω*).

Πριν από την πλήρωση, μετά τη χρήση και πριν από εργασίες συντήρησης, η υπολειπόμενη πίεση στο δοχείο πρέπει να εκτονώνεται πλήρως (→ *κεφάλαιο "Μετά τη χρήση", σημείο 1*).

Περιεχόμενο συσκευασίας

Δοχείο [1] με αντλία [2], ελαστικός σωλήνας [3], οδηγίες χρήσης [4], σεντ μοχλών [5] (μόνο CLEANER 3275PP, 3270PP), σωλήνας ψεκασμού [6], βαλβίδα απενεργοποίησης [7], ιμάντας μεταφοράς [8]. (εικ. 1a και 4b)

 Οι εικόνες που αναφέρονται στο κείμενο βρίσκονται στις αρχικές αναδιπλούμενες σελίδες 3 – 5 αυτών των οδηγιών χρήσης.

Τεχνικά χαρακτηριστικά

Τύπος συσκευής	CLEANER 3270PP, PE PROFI PLUS 3270P	CLEANER 3275 PP, PE PROFI PLUS 3275P
Μέγιστη ποσότητα πλήρωσης	10 l	5 l
Συνολική χωρητικότητα	12,5 l	8 l
Μέγιστη πίεση ψεκασμού	3 bar	
Μέγιστη θερμοκρασία λειτουργίας	40 °C	
Βάρος χωρίς περιεχόμενο	3,25 kg	2,8 kg
Υλικό δοχείου	Πολυαιθυλένιο	
Λαβή	στο πλάι	
Υπολειπόμενη ποσότητα	< 0,07 l	
Μέγιστη ογκομετρική παροχή	1 l/min	
Ανάκρουση	< 5 N	
Αλλαγή πίεσης (0 έως 3 bar).	τουλάχιστον 5000 φορές	


Πίνακας 1

Συναρμολόγηση

1. Στερεώστε τον ιμάντα μεταφοράς [8] στο δοχείο. (εικ. 2)
2. Εισαγάγετε τον ελαστικό σωλήνα [3] στην υποδοχή [10] και ασφαλίστε τον με το περικόχλιο ρακόρ. (εικ. 4)
3. Εισαγάγετε τον ελαστικό σωλήνα [3] στη βαλβίδα απενεργοποίησης [7] και ασφαλίστε τον με το περικόχλιο ρακόρ. (εικ. 4)
4. Βιδώστε το σωλήνα ψεκασμού [6] στη βαλβίδα απενεργοποίησης [7]. (εικ. 4)

Έλεγχος

Οπτικός έλεγχος: Το δοχείο [1], η αντλία [2], ο ελαστικός σωλήνας [3], η βαλβίδα απενεργοποίησης [7], το μανόμετρο εμβόλου [9] και ο σωλήνας ψεκασμού με ακροφύσιο [6] είναι σε άσφογη κατάσταση;

 Προσέξτε ιδιαίτερα τις συνδέσεις μεταξύ δοχείου – ελαστικού σωλήνα και ελαστικού σωλήνα – βαλβίδας απενεργοποίησης, καθώς και την κατάσταση του σπειρώματος αντλίας και του σωλήνα ψεκασμού.

Στεγανότητα: Φουσκώστε την άδεια συσκευή στα 2 bar (εικ. 10).

- ▶ Σε διάστημα 30 λεπτών η πίεση δεν πρέπει να πέσει περισσότερο από 0,5 bar.

Λειτουργία: Τραβήξτε το μανόμετρο εμβόλου [9] προς τα πάνω. (εικ. 3)

- ▶ Η πίεση πρέπει να εκτονώνεται.
Ενεργοποιήστε τη βαλβίδα απενεργοποίησης [7]. (εικ. 12)
- ▶ Η βαλβίδα απενεργοποίησης πρέπει να ανοίγει και να κλείνει.





Φροντίστε για την άμεση αντικατάσταση εξαρτημάτων που έχουν υποστεί φθορές ή δεν λειτουργούν σωστά από το σέρβις της εταιρίας μας ή από έναν εξουσιοδοτημένο αντιπρόσωπο σέρβις.

Προετοιμασία



Λάβετε υπόψη σας τις υποδείξεις στο κεφάλαιο "Ασφάλεια".

1. Τραβήξτε το κόκκινο κουμπί του μανόμετρου εμβόλου [9] προς τα πάνω μέχρι να εκτονωθεί πλήρως η πίεση στο δοχείο. (εικ. 3)
2. Πιέστε το βάκτρο εμβόλου με λαβή [11] προς τα κάτω και περιστρέψτε το αριστερόστροφα.
 - ▶ Το βάκτρο εμβόλου με λαβή είναι ασφαλισμένο. (εικ. 5)
3. Ξεβιδώστε την αντλία [2] από το δοχείο. (εικ. 6)
4.  Σύσταση για την ανάμιξη του ψεκαστικού υγρού στη συσκευή ή για προανάμιξη σε ένα εξωτερικό δοχείο: Προσθέστε 1/3 μέρος νερό, στη συνέχεια το ψεκαστικό μέσο και έπειτα γεμίστε μέχρι πάνω με νερό.
5. Προσθέστε το ψεκαστικό υγρό στο δοχείο [1]. (εικ. 7)
5. Ελέγξτε τη στάθμη πλήρωσης με τη βοήθεια της κλίμακας διαβάθμισης [12] στο δοχείο. (εικ. 7)
6. Βιδώστε την αντλία [2] στο δοχείο. (εικ. 8)
7. Πιέστε το βάκτρο εμβόλου με λαβή [11] προς τα κάτω και περιστρέψτε το δεξιόστροφα.
 - ▶ Το βάκτρο εμβόλου με λαβή είναι απασφαλισμένο. (εικ. 9)
8. Δημιουργήστε την επιθυμητή πίεση (→ πίνακας 2) στο δοχείο (εικ. 10).
4.  Η πίεση δε θα πρέπει να υπερβεί τα 3 bar (κόκκινη γραμμή στο μανόμετρο εμβόλου, εικ. 10). Σε περίπτωση υπέρβασης της μέγιστης πίεσης ενεργοποιείται η βαλβίδα ασφαλείας και η υπερπίεση ελαττώνεται.

9. Πιέστε το βάκτρο εμβόλου με λαβή [11] προς τα κάτω και περιστρέψτε το αριστερόστροφα. (εικ. 5)

► Το βάκτρο εμβόλου με λαβή είναι ασφαλισμένο.

Ψεκασμός




Λάβετε υπόψη σας τις υποδείξεις στο κεφάλαιο "Ασφάλεια".

Η συσκευή πρέπει να λειτουργεί πάντα σε κάθετη θέση δηλ. να κρέμεται όρθια κατακόρυφα.

Προσέξτε κατά τον ψεκασμό να μην κατευθύνονται σταγονίδια εκτός της επιφάνειας εφαρμογής.

Λαμβάνετε υπόψη σας τις προδιαγραφές του κατασκευαστή του ψεκαστικού μέσου!

1. Κρεμάτε τη συσκευή από τον ώμο σας. (εικ. 11)

 Για να μη στάζει η συσκευή, την πρώτη φορά που ψεκάζετε κρατήστε το σωλήνα ψεκασμού προς τα πάνω και ενεργοποιήστε τη βαλβίδα απενεργοποίησης μέχρι να σταματήσει να εξέρχεται από το ακροφύσιο υγρό αναμειγμένο με αέρα.

2. Ενεργοποιήστε τη βαλβίδα απενεργοποίησης [7]. (εικ. 12)


► Ο ψεκασμός ξεκινά.

3. Λάβετε υπόψη τη βέλτιστη πίεση ψεκασμού (→ πίνακας 2) στο μανόμετρο εμβόλου [9] (εικ. 10).

Πίεση ψεκασμού	Ποσότητα ψεκασμού με ακροφύσιο επίπεδης εκτόξευσης (αρχικός εξοπλισμός)
1,5 bar	0,49 l/min
2,0 bar	0,56 l/min
3,0 bar	0,69 l/min

Πίνακας 2. Συνάρτηση: Ποσότητα ψεκασμού – πίεση ψεκασμού

4. Αν η πίεση ψεκασμού πέσει κατά περισσότερο από 0,5 bar από την ιδανική τιμή, κάντε κινήσεις άντλησης.

 Η έξοδος υγρού αναμειγμένου με αέρα από το ακροφύσιο αποτελεί ένδειξη ότι το δοχείο είναι άδειο.

Μετά τη χρήση



Λάβετε υπόψη σας τις υποδείξεις στο κεφάλαιο "Ασφάλεια".

1. Τραβήξτε το κόκκινο κουμπί του μανόμετρου εμβόλου [9] προς τα πάνω μέχρι να εκκωνωθεί πλήρως η πίεση στο δοχείο. (εικ. 3)

2. Ασφαλίστε το βάκτρο εμβόλου με λαβή [11]. (εικ. 5)

3. Ξεβιδώστε την αντλία [2] από το δοχείο. (εικ. 6)

4. Αραιώστε την υπολειπόμενη ποσότητα δύο συνεχόμενες φορές με ½ λίτρο νερού κάθε φορά και χρησιμοποιήστε το υγρό αυτό για να ψεκάσετε την επιφάνεια που θέλετε.



Συλλέξτε και απορρίψτε την υπολειπόμενη ποσότητα σύμφωνα με τους ισχύοντες νόμους, διατάξεις και κανονισμούς. Λαμβάνετε υπόψη σας τις προδιαγραφές του κατασκευαστή του ψεκαστικού μέσου!

5. Για τον καθαρισμό της συσκευής χρησιμοποιήστε ένα υγρό πανί.

6. Για να στεγνώσει η συσκευή και για την αποθήκευσή της φυλάξτε το δοχείο [1] ξεχωριστά από την αντλία [2] σε στεγνό περιβάλλον, όπου να προστατεύεται από την ηλιακή ακτινοβολία και να μην υπάρχει κίνδυνος να παγώσει (εικ. 13).



Μετά τη χρήση καθαρίστε τον προστατευτικό εξοπλισμό και πλυθείτε και οι ίδιοι.

Καθαρισμός και φροντίδα



Λάβετε υπόψη σας τις υποδείξεις στο κεφάλαιο "Ασφάλεια".

Μετά από 50 χρήσεις, αλλά τουλάχιστον μία φορά το χρόνο:

- Ξεβιδώστε την αντλία [2] από το δοχείο. (εικ. 6)
- Αποσυναρμολογήστε την αντλία [2]. (εικ. 14)
- Γρασάρετε το κολάρο [14]. (εικ. 15)
- Συναρμολογήστε την αντλία.
- Ασφαλίστε το βάκτρο εμβόλου με λαβή [11] και βιδώστε την αντλία [2] στο δοχείο [1].
- Καθαρίστε το ακροφύσιο [17] κάτω από τρεχούμενο νερό και αν χρειάζεται με μια βελόνα. (εικ. 19)
- Αφαιρέστε το φίλτρο [18] ανάμεσα από τη βαλβίδα απενεργοποίησης [7] και το σωλήνα ψεκασμού [6] και καθαρίστε το κάτω από τρεχούμενο νερό. (εικ. 20)
- Γρασάρετε τους στεγανοποιητικούς δακτυλίους [13] και [19]. (εικ. 15 ή 21)



Λάβετε υπόψη σας τις νομικές διατάξεις περί πρόληψης ατυχημάτων που ισχύουν στη χώρα σας και φροντίζετε για τον τακτικό έλεγχο της συσκευής.

Αν δεν υφίστανται ειδικοί κανονισμοί, προτείνουμε τη διεξαγωγή εξωτερικού ελέγχου κάθε 2 χρόνια και εσωτερικού κάθε 5 χρόνια από ειδικό.

Εμείς από την πλευρά μας μπορούμε ευχαρίστως να σας διαθέσουμε ένα πρόγραμμα ελέγχου στη γερμανική ή αγγλική γλώσσα.

Βλάβες



Χρησιμοποιείτε αποκλειστικά τα ανταλλακτικά και τα πρόσθετα εξαρτήματα της MESTO (→ εικ. στη σελ. 2).

Βλάβη	Αιτία	Αντιμετώπιση
Στη συσκευή δεν αναπτύσσεται πίεση	Η αντλία δεν είναι καλά βιδωμένη.	Βιδώστε καλά την αντλία.
	Ο στεγανοποιητικός δακτύλιος [13] στη αντλία παρουσιάζει πρόβλημα. (εικ. 16)	Αντικαταστήστε το στεγανοποιητικό δακτύλιο.
	Το κολάρο [14] παρουσιάζει πρόβλημα. (εικ. 16)	Αντικαταστήστε το κολάρο.
Εξέρχεται υγρό από την αντλία	Ο δίσκος βαλβίδας [15] είναι λερωμένος ή παρουσιάζει πρόβλημα. (εικ. 17)	Καθαρίστε ή αντικαταστήστε το δίσκο βαλβίδας.
Στο μανόμετρο εμβόλου δεν εμφανίζεται η πίεση του δοχείου, Η βαλβίδα ασφαλείας ανοίγει πολύ νωρίς.	Το μανόμετρο εμβόλου [16] είναι ελαττωματικό. (εικ. 18)	Kolbenmanometer austauschen.

Βλάβη	Αιτία	Αντιμετώπιση
Το ακροφύσιο δεν ψεκάζει, ωστόσο υπάρχει πίεση	Το φίλτρο [18] (εικ. 20) ή / και το ακροφύσιο [17] (εικ. 19) είναι βουλωμένα.	Καθαρίστε το φίλτρο ή/και το ακροφύσιο.
Η βαλβίδα απενεργοποίησης δεν κλείνει. Εξέρχεται υγρό χωρίς πάτημα του μοχλού.	Ο στεγανοποιητικός δακτύλιος [19] του πείρου πίεσης [20] δεν έχει γρασαριστεί / λιπανθεί. (εικ. 21) Ο πείρος πίεσης [20] ή ο στεγανοποιητικός δακτύλιος [19] είναι ελαττωματικός. (εικ. 21)	Λιπάνετε το στεγανοποιητικό δακτύλιο του πείρου πίεσης (Αποσυναρμολόγηση ή συναρμολόγηση της αντλίας → κεφάλαιο "Συντήρηση και φροντίδα") Αντικαταστήστε τον ωστικό πείρο ή το στεγανοποιητικό δακτύλιο.

Διεύθυνση επικοινωνίας για περισσότερες πληροφορίες → *εξώφυλλο*.

Εγγύηση

Εγγυόμαστε, ότι από τη στιγμή της πρώτης αγοράς και για το χρονικό διάστημα της ευθύνης μας για ελαττώματα που ορίζει η εκάστοτε ισχύουσα νομοθεσία (μέγιστο χρονικό διάστημα 3 χρόνια) η παρούσα συσκευή δεν θα εμφανίσει υλικά ή κατασκευαστικά ελαττώματα. Αν παρόλα αυτά εντός του διαστήματος ισχύος της εγγύησης παρουσιαστεί κάποιο ελάττωμα, η MESTO ή ο εξουσιοδοτημένος αντιπρόσωπος στη χώρα σας αναλαμβάνει την επισκευή της συσκευής χωρίς χρέωση των εργατικών ή του κόστους των υλικών ή (ανάλογα με την εκτίμηση της MESTO) την αντικατάσταση ολόκληρης της συσκευής ή των προβληματικών εξαρτημάτων της.

Σε ανάλογη περίπτωση παρακαλούμε επικοινωνήστε άμεσα μαζί μας. Θα χρειαστεί να προσκομίσετε το τιμολόγιο αγοράς της συσκευής ή την ταμειακή απόδειξη.

Η εγγύηση δεν ισχύει για τα φθιρόμενα εξαρτήματα (παρεμβύσματα, στεγανοποιητικούς δακτύλιους, κολάρο κ.λπ.) και για φθορές, οι οποίες οφείλονται σε μη προσηκούμενη χρήση της συσκευής ή σε ανωτέρα βία.

Δήλωση συμμόρφωσης CE

Τα προϊόντα των κατασκευαστικών σειρών **CLEANER 3275PP, 3270PP, 3275PE, 3270PE** και **PROFI PLUS 3275P, 3270P** πληρούν τις απαιτήσεις της οδηγίας περί συσκευών πίεσης 97/23/ΕΚ.

Τα προϊόντα των κατασκευαστικών σειρών **CLEANER 3270PP, 3270PE** και **PROFI PLUS 3270P** φέρουν την ειδική σήμανση CE.