

## Rohrschelle FRS A2



### Eignung

#### **Zur Befestigung von:**

- Rohrleitungen wie Heizung-, Sanitär und Abwasserrohre an Wand, Decken und Boden.

### Beschreibung

- Zweiteilige Rohrschelle mit Schallschutzeinlage.
- Anschlussmutter mit Kombigewinde M8/M10 (nur bei FRS M8/M10).

#### **Vorteile/Nutzen**

- Einfache Montage durch großen Öffnungswinkel.
- Verschlusschraube ist gegen Verlust gesichert.
- Kombi-Anschlussgewinde für kostengünstige Lagerhaltung und Flexibilität auf der Baustelle (nur bei FRS M8/M10).

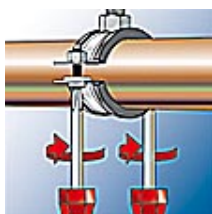
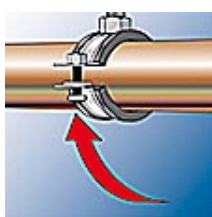
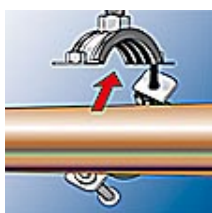
### Anwendungsbeispiele



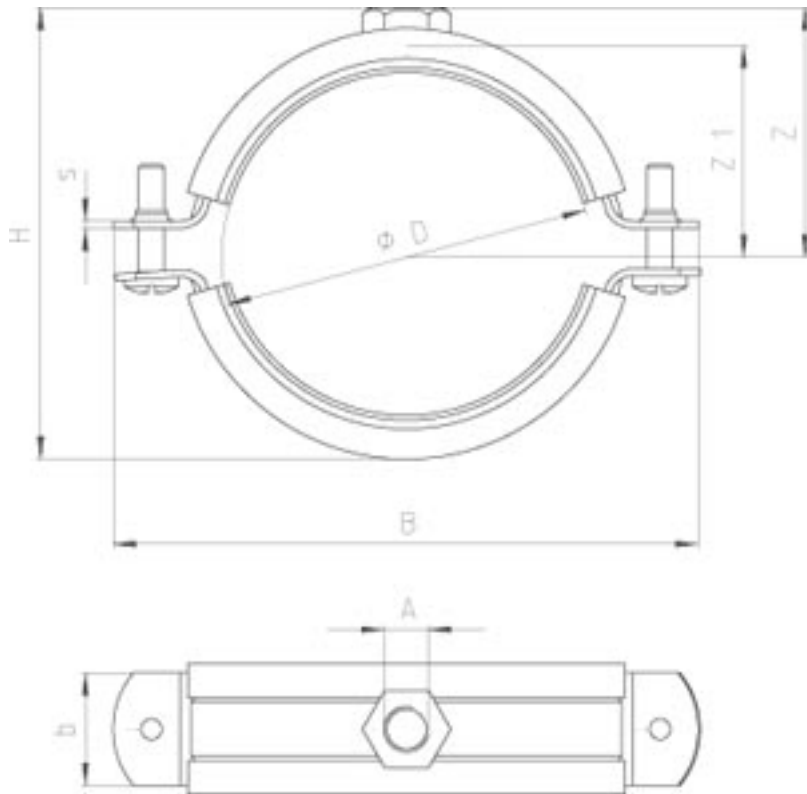
## Montage

### Montagehinweis

- Rohr einlegen, Schellenteile zusammendrücken, Verschlusschraube einrasten und anziehen.



## Technische Daten



Typ	Art.-Nr.	<span style="color: blue;">■</span> ETA <span style="color: red;">●</span> DIBt	max. empf. statische Last (zentr. Zug) [kN]	Nenngröße [Zoll]	Spannbereich $\langle \text{div class="h6"} \rangle D \langle \text{/div} \rangle$ [mm]	Verschlusschraube	Anschlussgewinde $\langle \text{div class="h6"} \rangle A \langle \text{/div} \rangle$	Höhe Anschlussmutter [mm]	Breite x Stärke $\langle \text{div class="h6"} \rangle b \times s \langle \text{/div} \rangle$ [mm]	Breite B $\langle \text{div class="h6"} \rangle B \langle \text{/div} \rangle$ [mm]
FRS 3/8" A2	064290	-	0.80	3/8"	15 - 19	M 5 x 20	M 8	6.8	20 x 1,25	62
FRS 1/2" A2	064536	-	0.80	1/2"	20 - 24	M 5 x 20	M 8	6.8	20 x 1,25	68
FRS 3/4" A2	064639	-	0.80	3/4"	25 - 30	M 5 x 20	M 8	6.8	20 x 1,25	75
FRS 1" A2	064646	-	0.80	1"	31 - 38	M 5 x 20	M 8	6.8	20 x 1,25	80
FRS 1 1/4" A2	064669	-	0.80	1 1/4"	40 - 46	M 5 x 20	M 8	6.8	20 x 1,25	90

Typ	Art.-Nr.	<div style="display: inline-block; width: 10px; height: 10px; background-color: #0056b3; margin-right: 5px;"></div> ETA <div style="display: inline-block; width: 10px; height: 10px; background-color: #c00000; border-radius: 50%; margin-right: 5px;"></div> DIBt	max. empf. statische Last (zentr. Zug) [kN]	Nenngröße [Zoll]	Spannbereich <div class="h6">D</div> [mm]	Verschlussschraube	Anschlussgewinde <div class="h6">A</div>	Höhe Anschlussmutter [mm]	Breite x Stärke <div class="h6">B x S</div> [mm]	Breite B <div class="h6">B</div> [mm]
FRS 1 1/2" A2	064673	-	0.80	1 1/2"	48 - 54	M 5 x 20	M 8	6.8	20 x 1,25	97
FRS 54 - 58 A2	064674	-	0.80	-	54 - 59	M 5 x 20	M 8	6.8	20 x 1,25	104
FRS 2" A2	064675	-	0.80	2"	60 - 64	M 5 x 20	M 8	6.8	20 x 1,25	110
FRS 67 - 71 A2	064688	-	0.80	-	67 - 71	M 5 x 20	M 8	8	20 x 1,25	124
FRS 2 1/2" A2	064689	-	1.00	2 1/2"	72 - 78	M 6 x 30	M 10	8	25 x 1,5	129
FRS 81 - 86 A2	064693	-	1.00	-	81 - 86	M 6 x 30	M 10	8	25 x 1,5	133
FRS 3" A2	064694	-	1.00	3"	87 - 92	M 6 x 30	M 10	8	25 x 1,5	142
FRS 95 - 103 A2	064695	-	1.00	-	95 - 103	M 6 x 30	M 10	8	25 x 1,5	156
FRS 4" A2	064697	-	1.20	4"	102 - 116	M 6 x 30	M 10	8	25 x 2,0	172
FRS 121 - 127 A2	064709	-	1.20	-	121 - 127	M 8 x 30	M 10	8	25 x 2,0	192
FRS 133 - 141 A2	064713	-	1.20	5"	133 - 141	M 8 x 30	M 10	8	25 x 2,0	198
FRS 159 - 168 A2	064714	-	1.20	6"	159 - 169	M 8 x 30	M 10	8	25 x 2,0	226