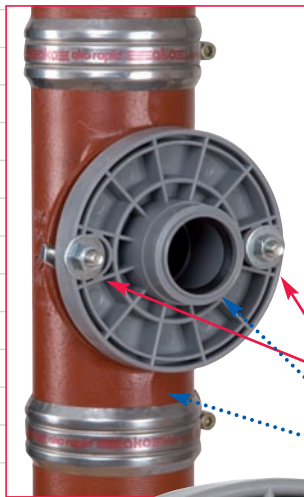


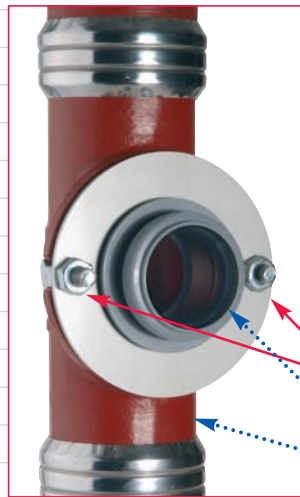
*Weil's einfacher geht!*

**Airfit**  
Flansch-Adapter



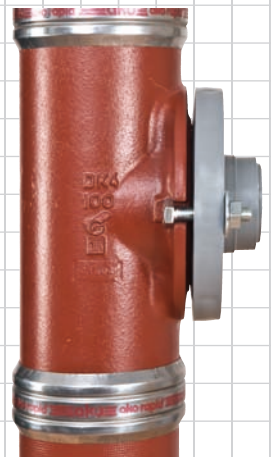
Lochabstand 125 - 143 mm

DN 50  
DN 110



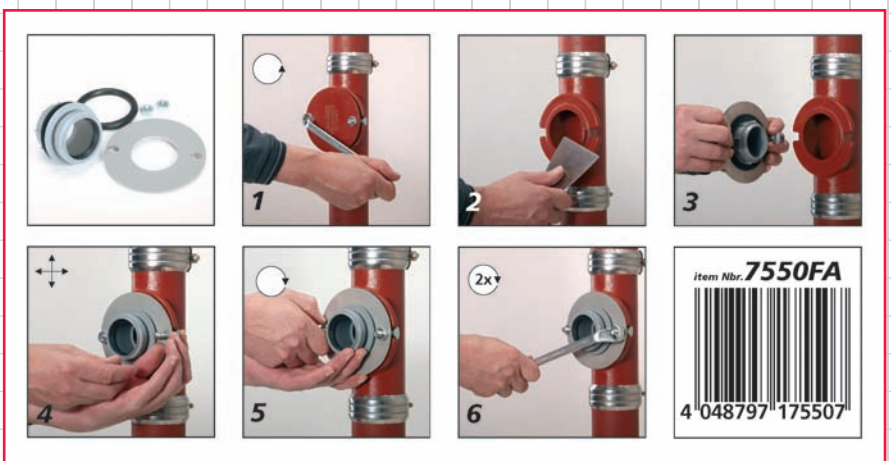
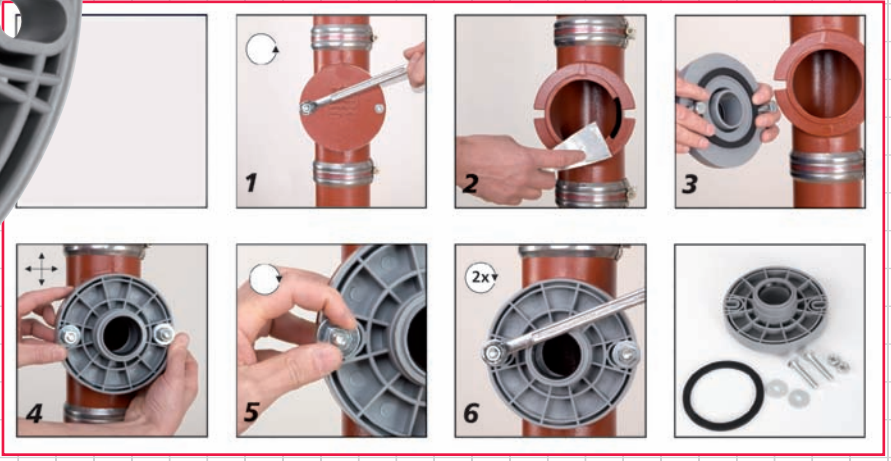
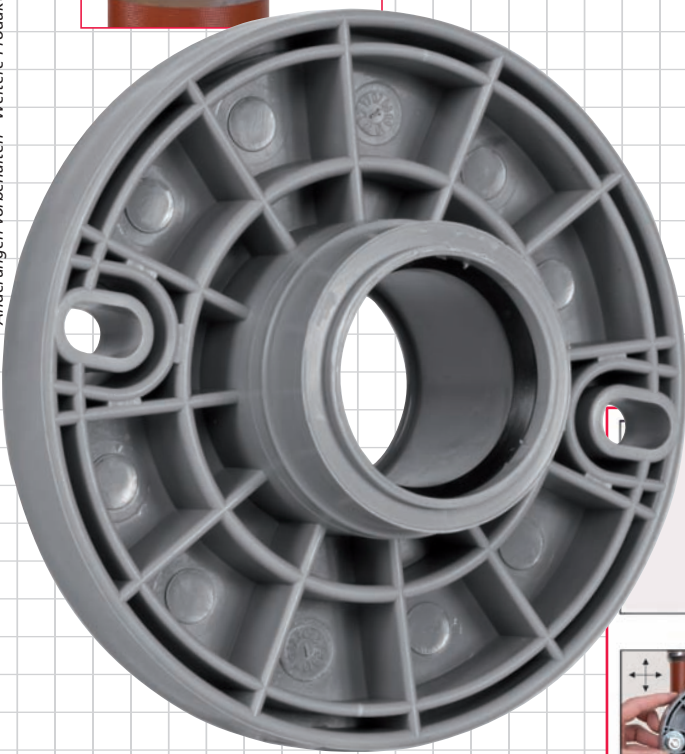
Lochabstand 100 - 105 mm

DN 50  
DN 75



**Airfit** Flansch-Adapter zum nachträglichen Anschluss an Gussreinigungen zum Einleiten von Abwässer aus Brennwertgeräten, Waschbecken, Spülen usw. Schraubdeckel der Gussreinigung entfernen und **Airfit** Flansch-Adapter anschrauben.

**Aus PP, Brandverhalten:**  
Geprüft nach DIN 4102-B2,  
EN 13501-1-E, EN 11925-2



Änderungen vorbehalten - Weitere Produkte in Vorbereitung

210523 · www.airfit.eu