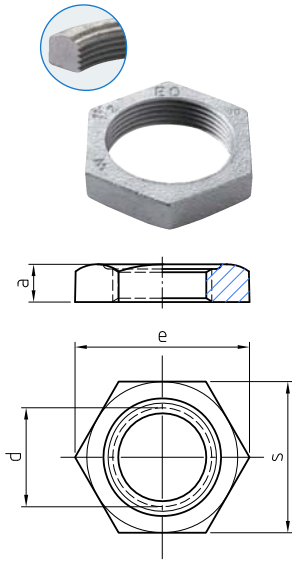


312

(P4)

CONTRATUERCA CON REBAJE

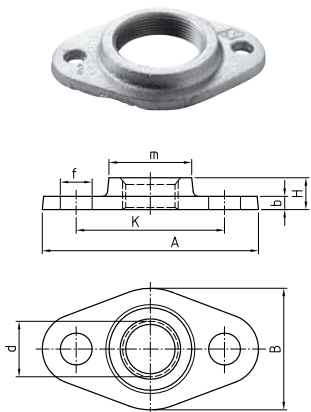


MEDIDA d	CÓDIGO	DIMENSIONES (mm)			Peso (gr)
		a	e aprox.	s	
1/4"	31211/5001	6	25	22	13
3/8"	31211/5002	7	30	27	21
1/2"	31201/5003	8	36,9	32	31
3/4"	31201/5004	9	41,6	36	37
1"	31201/5005	10	53,1	46	74
1 1/4"	31201/5006	11	63,5	55	92
1 1/2"	31201/5007	12	69,3	60	124
2"	31201/5008	13	86,5	75	222
2 1/2"	31201/5009	16	110,0	95	430
3"	31201/500A	19	126,0	109	620
4"	31201/500C	21	158,0	136	952

1/5 - 1= Negra - 5= Galvanizada

320

BRIDA OVALADA

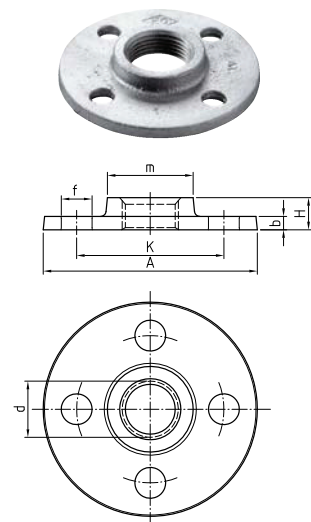


MEDIDA	CÓDIGO	DIMENSIONES (mm)								Peso (gr)
		d	m	K	A	B	H	b	f	
1/2"	32001/5003	Rp 1/2	32	55	80	45	12	5	11,5	101
3/4"	32001/5004	Rp 3/4	38	65	90	64	13	5	11,5	172
1"	32001/5005	Rp 1	46	75	100	72	14	6	11,5	237
1 1/4"	32001/5006	Rp 1 1/4	56	90	120	85	15	6	14	352
1 1/2"	32001/5007	Rp 1 1/2	63	100	130	95	16	7	14	446
2"	32001/5008	Rp 2	77	110	140	100	18	8	14	580
2 1/2"	32001/5009	Rp 2 1/2	92	130	160	118	20	9	14	800
3"	32001/500A	Rp 3	106	150	190	140	22	10	18	1155
4"	32001/500C	Rp 4	132	170	210	160	24	11	18	1503

1/5 - 1= Negra - 5= Galvanizada

321

BRIDA



MEDIDA	CÓDIGO	DIMENSIONES (mm)							Peso (gr)
		d	m	K	A	H	b	f	
1/2"	32101/5003	Rp 1/2	32	55	80	12	5	11,5	191
3/4"	32101/5004	Rp 3/4	38	65	90	13	5	11,5	245
1"	32101/5005	Rp 1	46	75	100	14	6	11,5	355
1 1/4"	32101/5006	Rp 1 1/4	56	90	120	15	6	14	558
1 1/2"	32101/5007	Rp 1 1/2	63	100	130	16	7	14	670
2"	32101/5008	Rp 2	77	110	140	18	8	14	850
2 1/2"	32101/5009	Rp 2 1/2	93	130	160	20	9	14	1226
3"	32101/500A	Rp 3	107	150	190	22	10	18	1812
4"	32101/500C	Rp 4	133	170	210	24	11	18	2440

1/5 - 1= Negra - 5= Galvanizada