



## Sudo-Press-Fittings

Pressfittings mit Visu-Control®



### Produktfoto



VC 090 G, Winkel 90°, mit IG

### Verwendung

für die Kupferrohrinstallation

### Produkt - Highlights

- DIN-DVGW zugelassen, KIWA und ATEC-Zulassung
- durch patentierte Visu-Control®-Technologie eine direkte und unmittelbare Presskontrolle, die ein mögliches Vergessen von Verpressungen nahezu unmöglich macht
- ein sicht- und tastbarer Pressindikator bei der Sanitär- und Heizungsinstallation
- nach dem Verpressen lässt sich der durch die Verpressung verformte Visu-Control® Ring einfach und manuell entfernen
- Verarbeitung mit geeigneten „V“-Kontur Presswerkzeug (Verbindliche Presswerkzeug-Kompatibilitätslisten und Anwendungsfreigaben finden Sie auf unserer Homepage [www.seppelfricke.de](http://www.seppelfricke.de))

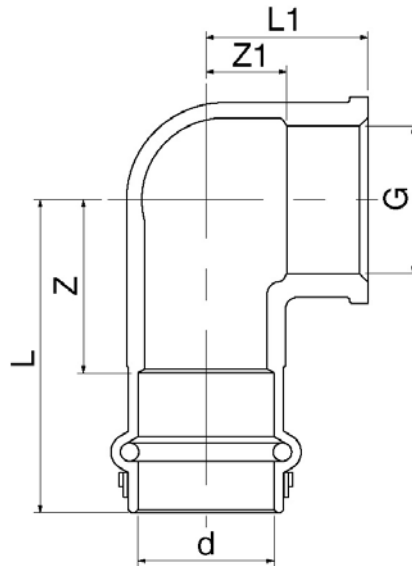
### Zubehör + Ersatzteile

O-Ring für Wasser SP 5501





**Technische Zeichnung**



Maße								
NW	ø	12x3/8	12x1/2	15x3/8	15x1/2	15x3/4	18x1/2	18x3/4
L	mm	39	41	42	45,5	47	44	47
L1	mm	19	22,5	19	22,5	26	23,5	26
Z	mm	20	23	20	23,5	25	22	25
Z1	mm	7,5	9	7,5	9	11,5	10	11,5
Gewinde n. DIN ISO 228 G	mm	3/8	1/2	3/8	1/2	3/4	1/2	3/4

Maße								
NW	ø	22x1/2	22x3/4	22x1	28x1	35x1 ¼	42x1 ½	54x2
L	mm	44	51,5	51	51	66	77	98
L1	mm	26	26,5	30	34	40	44	55
Z	mm	21	28,5	28	27	40	36	53
Z1	mm	12,5	12	13	17	18,5	22,5	29,5
Gewinde n. DIN ISO 228 G	mm	1/2	3/4	1	1	1 ¼	1 ½	2



Technische Eigenschaften	
Oberfläche	roh
Material	Kupfer
Abdichtung	O-Ring (EPDM)
Nenngröße	siehe Tabelle
Nenndruck	PN10 Warm-und Kaltwasser Sanitärinstallation / PN6 Heizungsinstallation (Heizkörper, Fußbodenheizung)
Temperaturbeständigkeit	bis 95°C Warm-und Kaltwasser Sanitärinstallation / bis 110°C Heizungsinstallation (Heizkörper, Fußbodenheizung)
Medium	Trinkwasser
Normen / Vorschriften	DVGW W 534
verwendbare Rohre	min. DIN EN 1057 Sanitärinstallation DVGW GW392 und RAL 641/1 Achtung Mindestwandstärke beachten!

Artikelnummern			
Modell-Nr.	EAN-Nummer 3430650-	Nennweite	Bemerkungen
421ABX	206557	ø12mmx3/8"	
421ACX	206564	ø12mmx1/2"	
421CBX	206595	ø15mmx3/8"	
421CCX	206601	ø15mmx1/2"	
421CDX	206618	ø15mmx3/4"	
421ECX	206649	ø18mmx1/2"	
421EDX	206656	ø18mmx3/4"	
421GCX	206663	ø22mmx1/2"	
421GDX	206670	ø22mmx3/4"	
421GEX	206687	ø22mmx1"	
421HEX	206694	ø28mmx1"	
421JFX	206700	ø35mmx1 1/4"	
421KGX	206717	ø42mmx1 1/2"	
421LJX	206724	ø54mmx2"	

