



Bei den G4 handelt es sich um Kugelhähne, zertifiziert nach EN331 DVGW, die für maximale Sicherheit in Gassystemen entwickelt und gebaut wurden.

Sie sind mit der Sicherheitsabsperreinrichtung mit thermischer Auslösung FIREBAG® ausgestattet.

Das Sortiment umfasst sowohl die Gewindeversion als auch die Flanschversion.



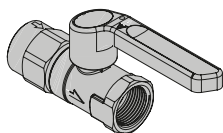
Material					
Körper	Finish	Kugeln	Sitze	Hebel	FIREBAG®
Messing CW617	Sandgestraht	Messing CW617	PTFE	Aluminium lackiert	Thermische Patrone im Ventil eingebaut

TECHNISCHE SPEZIFIKATIONEN

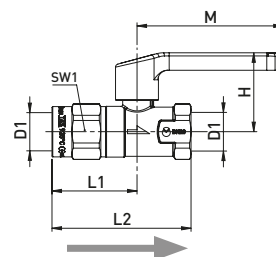
Bezugsnormen	Betriebsdruck	Temperatur	Temperaturbeständigkeit	Einsatzbereich	Eingriffszeit FIREBAG®	Kompatible Komponenten
DIN EN 331 DIN 3586	MOP 5 (5 bar)	-20 °C +60 °C	HTB 650 °C für 30 min (DIN EN331 C5)	Für alle Gasarten nach EN 437 und DWG G260/1 (Methan, Butan, Propan)	100°C - 5K	DVGW G 5614 (versionen UNIPRESS®)

VERSIONEN UND CODES

Durchgangsventil ventil gewindeversion IG/IG DN15 / DN20 / DN25

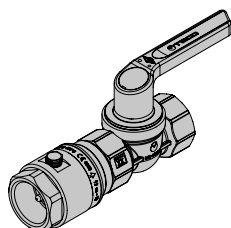


- MOP 5
- -20 °C +60 °C
- HTB 650 °C per 30' (DIN EN 331 C5)

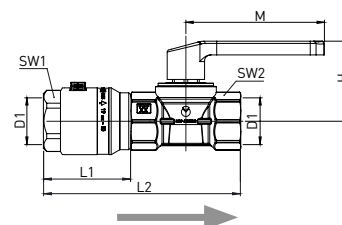


Code	DN	FIREBAG TAE	D1	L1	L2	H	M	SW	Verp.
G221010100	15	•	Rp1/2"	46	75	58	46	27	15
G222010100	20	•	Rp3/4"	53	86	61	49	32	10
G223010100	25	•	Rp1"	68	105	71	52	41	5

Durchgangsventil ventil gewindeversion IG/IG DN32 / DN40 / DN50



- MOP 5
- -20 °C +60 °C
- HTB 650 °C per 30' (DIN EN 331 C5)

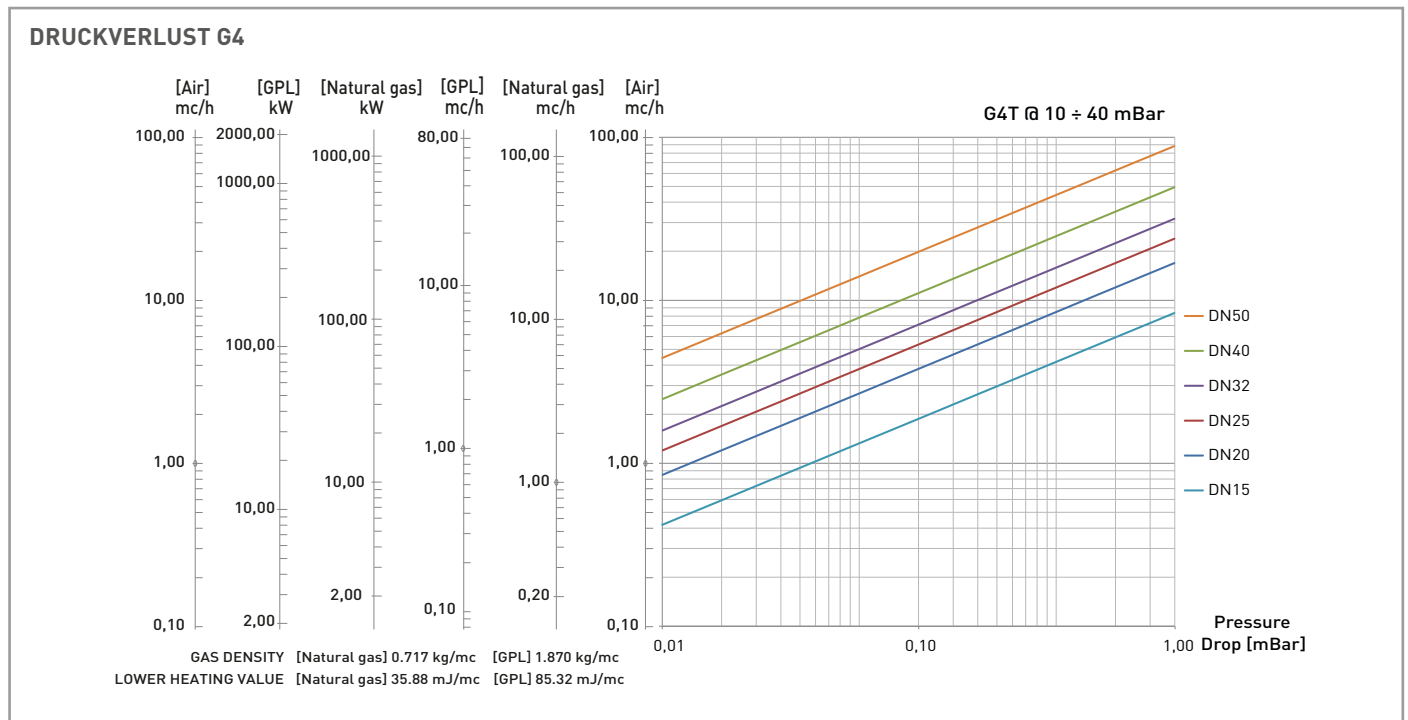
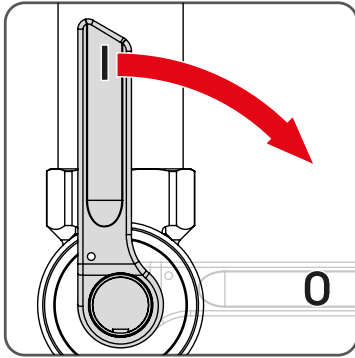


Code	DN	FIREBAG TAE	D1	L1	L2	H	M	SW1	SW2	Verp.
G424010100	32	•	Rp1"1/4	78	177	72	124	50	50	5
G425010100	40	•	Rp1"1/2	78	185	76	124	60	55	5
G426010100	50	•	Rp2"	92	218	86	147	70	69	5

FIREBAG® - TAE

Die Ventile G4 sind mit dem integrierten Temperaturschutz FIREBAG® im Eingangsanschluss aus Stahl ausgestattet. FIREBAG® entspricht den Anforderungen der Norm **DIN 3586**; der Temperaturschutz wird bei einer Temperatur von **100°C -5°K** aktiviert und widersteht **925 °C für bis zu 60 Minuten** bei einem Druck von **5 bar**.

ÖFFNEN UND SCHLIESSEN DES VENTILS



AUSSCHREIBUNGSTEXT

G4: Absperrventil mit Temperaturschutzvorrichtung

Anlagenkugelhahn, zertifiziert nach EN 331 DVGW, mit Hebel. FIREBAG®-Temperaturschutz (DIN 3586) im Eintritt integriert mit HTB-Widerstand im Brandfall. Gerade Ausführungen, Gewindeanschluss (MOP5) oder Flanschanschluss (MOP16). Betriebstemperatur -20 °C +60 °C. MOP5 / MOP16. Hochtemperaturbeständig HTB 650 °C für 30 min (EN 1775)“

