

SUN WP®



Atex II 2 GD*

* Available on request (from 3/4" to 2")

* Auf Anfrage (von 3/4" bis 2")

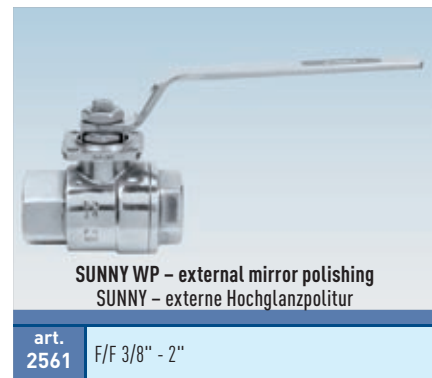
art. 2551 F/F 3/8" - 2"



art. 2551 F/F 3/8" - 2"



art. 2552 M/F 3/8" - 2"



art. 2561 F/F 3/8" - 2"

SUNNY WP – external mirror polishing
SUNNY – externe Hochglanzpolitur

MAIN STANDARD FEATURES:

- **CONSTRUCTION:** AISI 316.
- **CERTIFICATION:** DVGW for gas service - TÜV for TA Luft.
- **CONNECTIONS:** F/F Rp UNI-ISO 7/1 (UNI EN 10226) - DIN2999 parallel M/F (male R UNI-ISO 7/1 (UNI EN 10226), female parallel).
- **PRESSURES:** 100 bar - 40 bar.
- **TEMPERATURE LIMITS:** -20°C / +150°C.
- **MOUNTING PLATE:** ISO 5211.
- **STEM:** Anti blow out 3/8" - 2".
- **UPPER SEAL:** TRIPLE stem-packing with labyrinth effect and automatic adjustment by Belleville washers.
- **OPERATOR:** lever. Available colours: black, yellow.

GENERAL APPLICATIONS:

ON-OFF valve for: chemical products, for water and pneumatic installations, gas, water, vacuum. For steam applications, working pressures may be reduced and special seals required.

For special applications please check the suitability of the valve for the process and the required corrosion resistancy using the relevant table.

SPECIAL EXECUTIONS:

- **PTFE +15% GLASS FIBRE:** -20°C +175°C.
- **PTFE+CARBOGRAPHITE:** -20°C + 180°C (best condition from 60°C to 180°C).
- **FF:** NPT ANSI B1.20.1.
- Ball drilling.
- **DEGREASED VALVES:** For oxygen service (max W.P. 20 bar).
- For further special requests please consult our technical/commercial service.

ALLGEMEINE DATEN DER STANDARDAUSFÜHRUNG:

- **BAUFORM:** AISI 316.
- **ZERTIFIZIERUNGEN:** DVGW für Gas - TÜV für TA Luft.
- **ANSCHLÜSSE:** F/F UNI-ISO 7/1Rp (UNI EN 10226) - DIN2999 zylinderförmig. M/F (Außengewinde UNI-ISO 7/1 R (UNI EN 10226), Innengewinde zylinderförmig).
- **DRUCKBEREICHs:** von 100 bar bis 40 bar.
- **TEMPERATURBEREICH:** -20°C / +150°C.
- **SOCKEL:** ISO 5211.
- **AUSBLASESICHERHEITSSPINDEL:** 3/8" - 2".
- **OBERE ABDICHTUNG:** DREIFACHE Schaltwellenabdichtung mit Labyrintheffekt und automatische Regelung des Dichtsystems mit Tellerfedern.
- **BETÄTIGUNGSELEMENT:** Handhebel. Erhältliche Farben: schwarz, gelb.

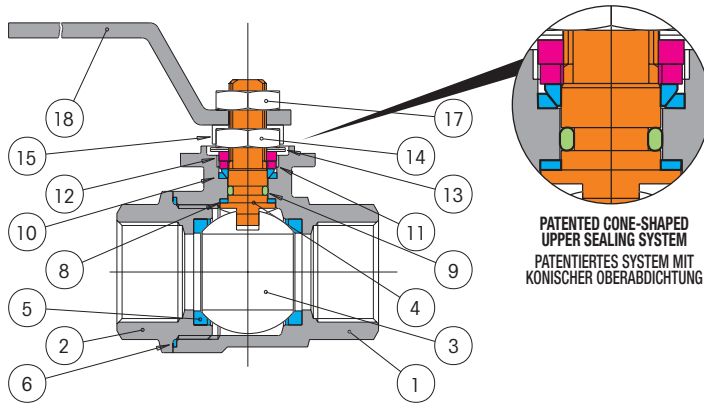
ALLGEMEINE ANWENDUNGEN:

Anwendung als Absperrventil (ON-OFF) für: Chemische Produkte, für hydraulische und pneumatische Anlagen, für Gas, Wasser, Vakuum. Für Dampf beschränkt auf mäßige Betriebsbedingungen und bei besonderen Dichten. Für Spezialanwendungen sind die Kompatibilität mit den Prozesseigenschaften sowie die Korrosionsbeständigkeit auch anhand der entsprechenden Tabelle zu prüfen.

SONDERAUSFÜHRUNGEN:

- **PTFE+15% Glasfaser:** -20°C +175°C.
- **PTFE+CARBOGRAFIT:** -20°C + 180°C, (optimal von 60°C bis 180°C).
- **INNENGEWINDEANSCHLÜSSE:** NPT ANSI B1.20.1.
- Wuchtbohrung an der Kugel.
- **FETTFREIE KUGELHÄHNNE:** Sauerstoffventile max. 20 bar.
- Für weitere Sonderanfragen bitte unsere Vertriebsabteilung kontaktieren.

CONSTRUCTION / AUFBAU

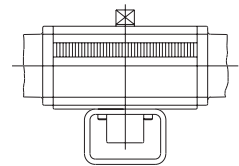
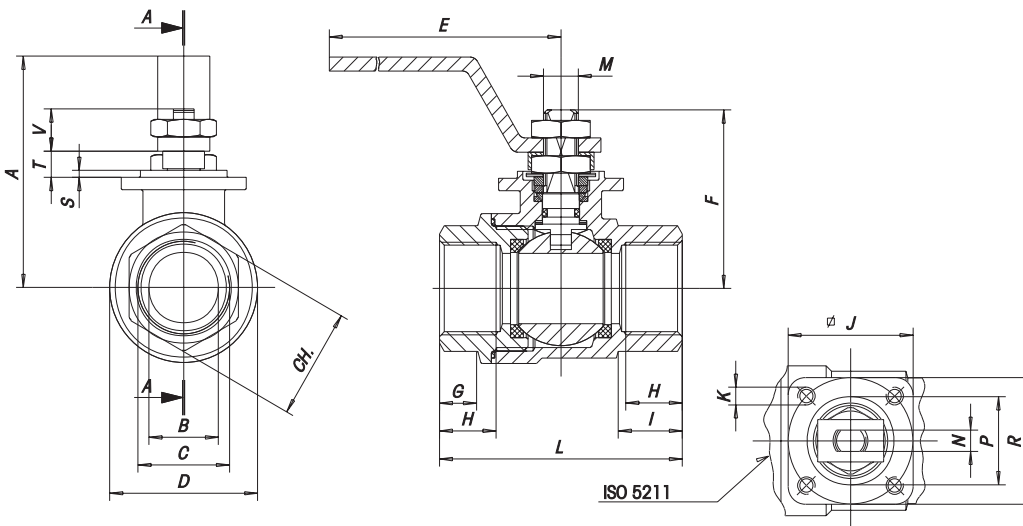


PATENTED CONE-SHAPED UPPER SEALING SYSTEM
PATENTIERTES SYSTEM MIT KONISCHER OBERABDICHTUNG

LIST OF COMPONENTS AND MATERIALS - TEILE- UND WERKSTOFFLISTE

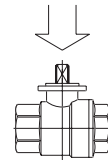
NO.	DESCRIPTION	MATERIAL	QTY.
1	BODY / GEHÄUSE	AISI 316	1.4408 1
2	FEMALE END / MUFFE INNENGEWINDE	AISI 316	1.4408 1
3	BALL / KUGEL	AISI 316	1.4401 1
4	STEM / SPINDEL	AISI 316	1.4401 1
5	SEAT / SITZRING	PTFE	- 2
6	SIDE SEALING RING / SITZDICHTUNG	PTFE	- 1
8	UPPER SEALING RING / OBERE ABDICHTUNG	PTFE	- 2
9	STEM O-RING / O-RING SPINDEL	VITON	- 1
10	UPPER SEALING COUPLE / OBERE DOPPELABDICHTUNG	PTFE	- 1
11	GLAND WASHER / SCHEIBE STOPFBUCHSE	AISI 304	1.4301 1
12	STOP / ANSCHLAGBOLZEN	AISI 304	1.4301 1
13	BELLEVILLE WASHERS / TELLERFEDERN	AISI 301	1.4310 2
14	STEM RETAINING NUT / GEGENMUTTER	AISI 304	1.4301 1
15	FIXING NUT PLATE / MUTTERHALTEPLATTE	AISI 304	1.4301 1
17	LOCKING NUT / MUTTER HEBELSPERRE	AISI 304	1.4301 1
18	LEVER / BETÄTIGUNGSEBEL	AISI 304	1.4301 1

SECTION / QUERSCHNITT



By removing the lever and the stop device, an actuator can be fitted using mounting kit K16A...

Die Abnahme des Hebels und der Austausch der Anschlagbolzen [12] ermöglicht die Ventilmontage auf den Stellantrieb. Hierzu ist Kit K16A... erforderlich (auf Anfrage erhältlich).



SIZE	A	B	D	E	F	G	H	I	J	K	L	M	N	P	R	S	T	V	HEX. KEY	OCT. KEY	ATT. ISO	WEIGHT g. MF	WEIGHT g. FF	Kv
3/8"	55	10	29	110	37	8.5	11.4	13.5	36	M5	*50	M8	4	25	36	2	6	9.5	21.5	-	F03	250	235	11
1/2"	65	15	34	110	42	10	15	18	36	M5	*60	M8	4	25	36	2	6	9.5	26.5	-	F03	350	315	20
3/4"	66	20	42.5	140	52	11.5	16.3	18	36	M5	70	M10	6	25	36	2	7.5	12	31.5	-	F03	565	510	60
1"	70	25	50.5	140	56	14	19.1	27.5	36	M5	85	M10	6	25	36	2	7.5	12	40.5	-	F03	855	765	100
1" 1/4	85	32	63	180	68	15.5	21.4	28.5	42	M5	95	M12	8	30	42	3	9.5	13.5	-	49.5	F04	1395	1270	130
1" 1/2	91	40	75.5	180	74	18.5	21.4	23	42	M5	105	M12	8	30	42	3	9.5	13.5	-	54.5	F04	1945	1810	170
2"	105	50	91	230	87	22.5	25.7	35	50	M6	125	M16	10	35	50	3	11.3	17.8	-	69.5	F05	3320	3160	280

*L=Face to face dimensions are being changed (3/8"=55) - (1/2"=65) / L= Abänderung der Baulänge 3/8"=55 1/2"=65

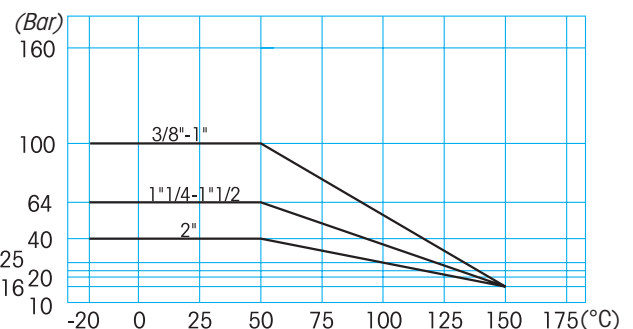
BREAKAWAY TORQUES in Nm / ANLAUFMOMENTE (BREAKAWAY) in Nm

PN - bar	DN size	10 3/8"	15 1/2"	20 3/4"	25 1"	32 1" 1/4	40 1" 1/2	50 2"
	0	1.6	3.2	3.6	4.6	11.5	19	27.5
16	1.8	4.3	4.9	5.9	15	24	38	
40	2.5	5.1	6	6.9	16.7	28.6	42	
64	3.2	5.6	6.8	8	18.4	32		
100	3.8	6.5	8.5	10				
160	5	8						

The values in Nm may vary depending on the seat material, temperature and type of fluid. A safety factor of 1,5 should be used.

Die Nm-Werte sind abhängig vom dem Material der Sitzringe, der Temperatur und Art von Flüssigkeit. Einen Sicherheitsfaktor von = 1,5 berücksichtigen.

PRESSURE/TEMPERATURE DIAGRAM - DRUCK- / TEMPERATURDIAGRAMM



For Specifications about the Pressure-temperature Diagram and installation instructions, see page 381
 Für Spezifizierungen bezüglich des Diagrammes Druck-Temperatur und Verwendungsvorschriften, siehe Seite 381