

**KÄLTEDÄMMUNG**

---

**AUSTROFLEX**

**AustroCOOL**

*Rohrträger*

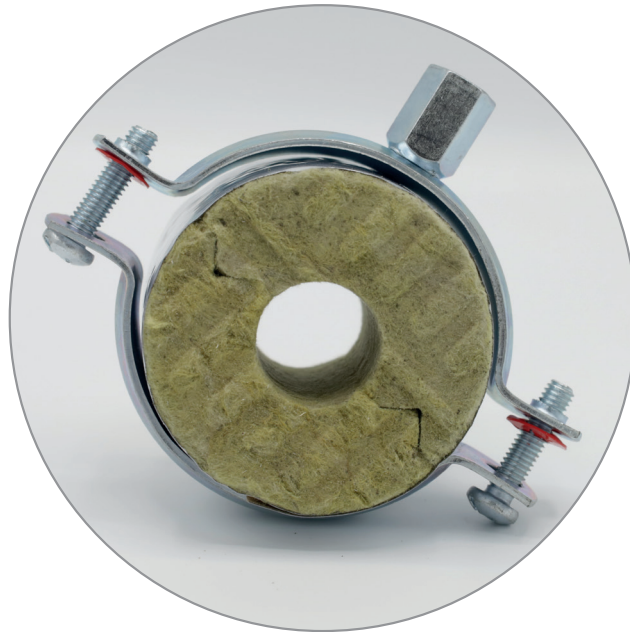


*geprüft. zugelassen. sicher.*

# AustroCOOL

SYSTEM

## AustroCOOL ROHRTRÄGER



## SYSTEMÜBERPRÜFUNG DURCH FIW MÜNCHEN

### AustroCOOL Rohrträger

AustroCOOL Rohrträger sind ein perfekt abgestimmtes Halterungssystem und bestehen aus einem robusten, druckfesten Steinwolle-Kern zur Lastabtragung. Der Steinwolle-Kern ist wie die AustroCOOL Rohrschale mit einer glasfaserver-

stärkten Aluminiumfolie kaschiert, die mit einem selbstklebenden Überlappungsstreifen ausgestattet ist, um die Isolierung zu verschließen. Durch die außen liegende Rohrschale werden Kältebrücken minimiert.

<b>Brandklasse:</b>	A2-s1,d0 nach EN 13501
<b>Schmelzpunkt:</b>	Steinwolle > 1000 °C
<b>Temperaturbereich:</b>	0-250 °C wollseitig, max. 80 °C auf der Kaschierung gem. EN 14707
<b>Abmessungen:</b>	grundsätzlich ist jede Dimension möglich
<b>Länge:</b>	60 mm, 100 mm - Ø 114 mm
<b>Anschluß:</b>	Doppelgewinde M8/M10

Silikonfrei, Diffusionsäquivalente Luftschichtdicke sd-Wert > 1500 m, Wasseraufnahme < 1kg/m<sup>2</sup>

**AustroCOOL ROHRTRÄGER**  
**BEFESTIGUNGEN VON KÄLTELEITUNGEN AN HAUSTECHNISCHEN ANLAGEN**



**DIMENSIONEN**

GW-Rohr PE/ PB/ PVC/ABS	CU-Rohr MSV-PE/ PE-RT	Edelst. MSV PP/PB	DN	Inch	ID RS	Standard		Kombi - Standard		Plus		Kombi - Plus	
						DD	RT	DD	RT	DD	RT	DD	RT
						mm	Stk.	mm	Stk.	mm	Stk.	mm	Stk.
	6		4		6	20	50	23	50	30	50	30	50
10,2			6		10	20	50	23	50	30	50	30	50
10	10	10	8		10	20	50	23	50	30	50	30	50
12	12	12	10		12	20	50	23	50	30	50	30	50
13,5			8	1/4"	15	20	50	23	50	30	50	30	50
14	14	14			15	20	50	23	50	40	25	40	25
	15	15	12		15	20	50	23	50	40	25	40	25
16	16	16			18	20	50	23	50	40	25	40	25
17	17				18	20	50	23	50	40	25	40	25
17,2			10	3/8"	18	20	50	23	50	40	25	40	25
18	18	18	15		18	20	50	23	50	40	25	40	25
20	20	20			22	20	50	23	50	40	25	40	25
21,3			15	1/2"	22	20	50	23	50	40	25	40	25
	22	22	20		22	20	50	23	50	40	25	40	25
25	25	25			28	20	50	23	50	40	25	40	25
26,9			20	3/4"	28	20	50	30	25	40	25	40	25
	27				28	20	50	20	25	40	25	40	25
	28	28	25		28	20	50	30	25	40	25	40	25
32	32	32			35	20	25	30	25	40	25	40	25
33,7			25	1"	35	20	25	30	25	40	25	40	25
	34				35	20	25	30	25	40	25	40	25
	35	35	32		35	20	25	30	25	40	25	40	25
40	40	40			42	20	25	44	25	40	25	50	15
	42	42	40		42	20	25	44	25	50	15	50	15
42,4			32	1 1/4"	42	20	25	44	25	50	15	50	15
48,3			40	1 1/2"	48	20	25	50	15	50	15	50	15
50	50	50			54	30	25	50	15	50	15	50	15
	54	54	50		54	30	25	60	5	50	15	60	5
60,3			50	2"	60	30	25	60	5	60	5	60	5
63	63	63			64	30	25	67	5	60	5	60	5
	64				64	30	25	67	5	60	5	67	5
75	75	75			76	30	15	70	3	60	5	70	3
76,1	76,1	76,1	65	2 1/2"	76	30	15	80	3	60	5	80	3
88,9	88,9		80	3"	88,9	30	15	100	1	60	3	100	1
90	90	90			88,9	30	15	100	1	60	3	100	1
	108	108	100		108	30	5	120	1	60	3	120	1
110	110	110			114	30	5	100	1	60	3	100	1
	113				114	60	5	100	1	60	3	100	1
114,3		114	100	4"	114	30	5	120	1	60	2	120	1
139,7		140	125	5"	140	30	4	120	1	70	1	120	1
159		159	150		159	30	3	120	1	70	1	120	1
168,3		169	150		169	40	2	120	1	70	1	120	1
219,1		219	200		219	40	2	120	1	70	1	120	1

# AustroCOOL

SYSTEM

AustroCOOL Steinwolle –  
Lamellenmatte zur Dämmung  
größerer Bauteile

AustroCOOL Rohrschalen –  
Dämmung mit einer besonders  
stabilen glasfasernetzverstärkten  
Alukaschierung

AustroCOOL Rohrträger –  
perfekt abgestimmtes  
Befestigungssystem

AustroCOOL Flextape –  
flexible Versiegelung für  
den Einsatz an Durch-  
dringungspunkten der  
Aluminiumummantelung

AustroCOOL Alutape –  
hochreißfestes Aluminiumklebeband  
zur sicheren Abdichtung aller Fugen  
und Verbindungen

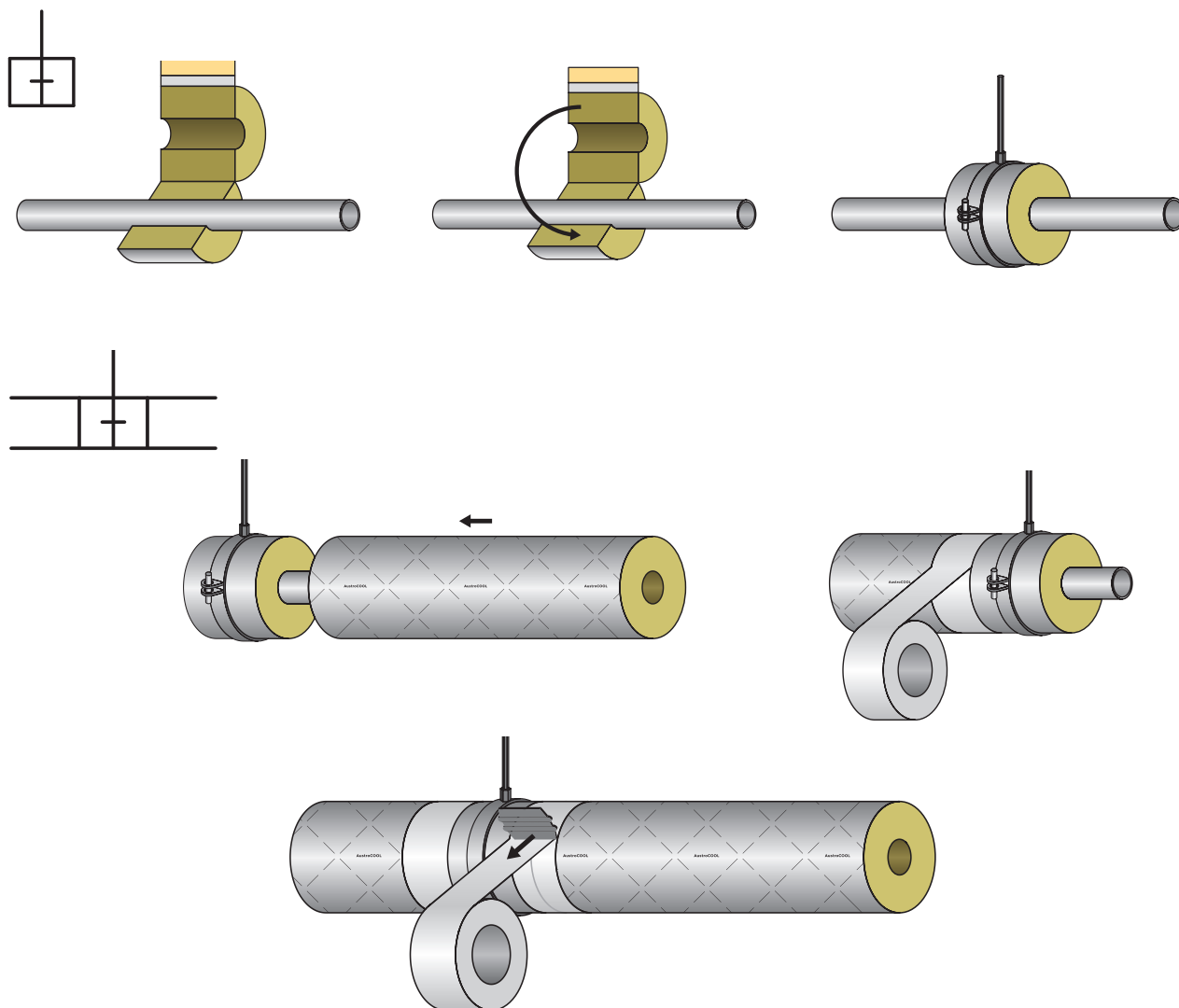
SYSTEMÜBERPRÜFUNG  
DURCH FIW MÜNCHEN

# AustroCOOL

SYSTEM

## VERARBEITUNG

Vor Beginn der Montage müssen die Oberflächen gereinigt und der Korrosionsschutz aufgebracht werden. Korrosionsschutz trocknen lassen! Die Rohrträger schützen vor einem ungewollten Temperaturübergang vom Mediumrohr zur Befestigungsschelle und ins Bauwerk. Sie sind entsprechend ihrer geforderten Belastung dimensioniert und Langzeit-Tests unterzogen worden.



Zur Montage bohren und schrauben Sie die Ankerbolzen in die Decke oder Wand. Drehen Sie die Schellen auf die Ankergewinde. Geben Sie den Rohrträger um das Rohr und verschließen Sie ihn mit der Überlappung. Bei horizontaler Rohrmontage drehen Sie den Rohrträger so, dass der Trennschnitt waagrecht ausgerichtet ist. Verstreichen Sie die Überlappung mit dem Rakel! Sichern Sie die Überlappung mit dem AustroCOOL Reinaluklebeband.

Der Rohrträger muss passgenau sitzen!

Schieben Sie den Rohrträger in die montierte Schelle und ziehen Sie die Schrauben fest. Längs- und Stoßfuge mit AustroCOOL Klebeband versiegeln! Klebeband mittig der Längsfuge und der Stoßfuge anbringen!

# Armacell Austria – der Experte für flexible, isolierte Rohrsysteme und Dämm Lösungen



## ÜBER UNS:

1985 gegründet, haben wir uns von Beginn an mit Technischer Isolierung und Fernwärme beschäftigt, sowie ab Mitte der 1990er Jahre mit Solaranbindungssystemen. Am Firmensitz in Gödersdorf bei Villach wird auf einer Gesamtfläche von 55.000 m<sup>2</sup> produziert.

Im Jahr 2022 wurde die Austroflex Rohr-Isoliersysteme GmbH in die weltweit tätige Armacell Gruppe integriert. Austroflex firmiert seit Januar 2023 unter dem Namen Armacell Austria GmbH.

## SERVICE:

Dank unserer mehr als 35 jährigen Erfahrung im Transport und Erhalt von Wärme- oder Kälteenergie sind wir in der Lage unsere Kunden bei der Lösung allgemeiner wie auch individueller Probleme zu unterstützen.

Wir sehen uns als Partner von Industrie und Großhandel und verfolgen dabei einen dreistufigen Vertriebsweg. Dank hoher Innovationskraft und Flexibilität sind wir in der Lage höchste Ansprüche unserer Kunden zu erfüllen.

## ÜBER ARMACELL:

Als Erfinder von flexiblen Dämmstoffen für die Anlagenisolierung und führender Anbieter technischer Schäume entwickelt Armacell innovative und sichere thermische, akustische und mechanische Lösungen mit nachhaltigem Mehrwert für seine Kunden. Armacell-Produkte tragen jeden Tag maßgeblich zur Steigerung von Energieeffizienz auf der ganzen Welt bei. Mit über 3.200 Mitarbeitern und 25 Produktionsstätten in 19 Ländern ist das Unternehmen in den zwei Geschäftsbereichen Advanced Insulation und Engineered Foams tätig und generierte im Jahr 2022 einen Umsatz von 800 Mio. Euro. Armacell konzentriert sich auf die Fertigung von Dämmstoffen für die Anlagenisolierung, Hochleistungs-Schäume für die Hightech- und Leichtbau-Industrie sowie die Aerogelmatten-Technologie der nächsten Generation. Weitere Informationen finden Sie unter: [www.armacell.com](http://www.armacell.com).



Armacell Austria GmbH

Finkensteiner Strasse 7, A-9585 Gödersdorf-Villach

T +43 4257 3345 - 0

F +43 4257 3345 - 15

E [office.austroflex@armacell.com](mailto:office.austroflex@armacell.com)

[www.austroflex.com](http://www.austroflex.com)