



**Ausgussbecken Stahl, weiß emailliert**

mit Kunststoffumrandung, grau  
inkl. Rückwandprofil  
inkl. Ablaufventil  
inkl. Verschlussstopfen und Kette  
inkl. Kunststoff-Abdeckkappen für Schrauben  
ohne Hahnloch  
ohne Überlauf

**Maße (B x H x T)**  
495 x 370 x 335 mm



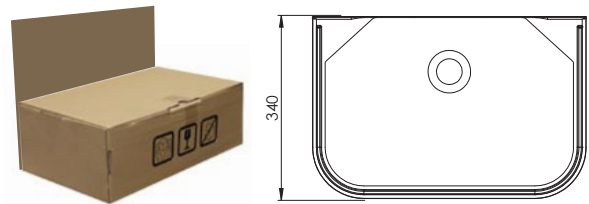
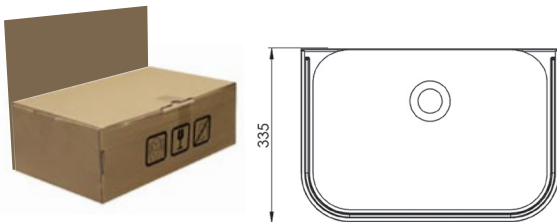
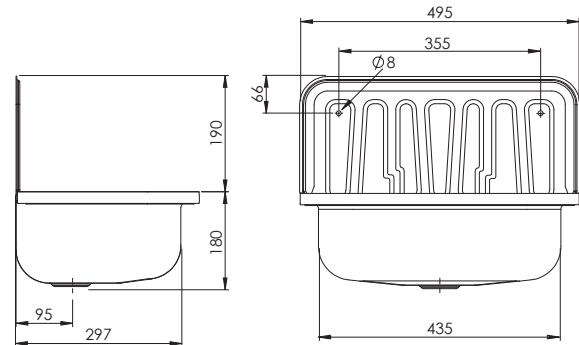
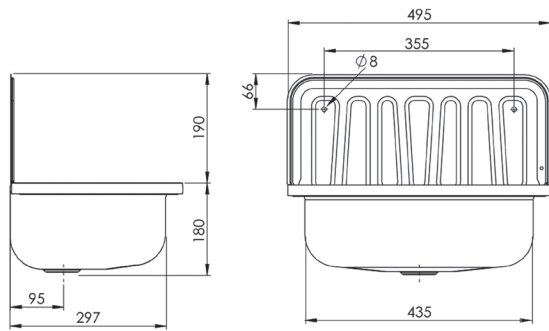
**Ausgussbecken Stahl, weiß emailliert, mit Überlauf**

inkl. Kunststoffumrandung, grau  
inkl. Rückwandprofil  
inkl. Ablaufventil  
inkl. Verschlussstopfen und Kette  
inkl. Kunststoff-Abdeckkappen für Schrauben  
ohne Hahnloch

**Maße (B x H x T)**  
495 x 370 x 340 mm

|                      |                 |
|----------------------|-----------------|
| <b>VPE</b>           | <b>Art.-Nr.</b> |
| 40 Stück (1 Palette) | 80200000        |
| 16 Stück             | 80200000        |
| 8 Stück              | 80200000        |
| 1 Stück              | 80200000        |

|                      |                 |
|----------------------|-----------------|
| <b>VPE</b>           | <b>Art.-Nr.</b> |
| 40 Stück (1 Palette) | 80200250        |
| 16 Stück             | 80200250        |
| 8 Stück              | 80200250        |
| 1 Stück              | 80200250        |



**Zubehör für Ausgussbecken Stahl – weiß emailliert**

Alu-Klapprost – eckige Ausführung  
(nur in Verbindung mit Ausgussbecken)

**Zubehör**

**für Ausgussbecken Stahl, weiß emailliert, mit Überlauf**  
Alu-Klapprost – eckige Ausführung  
(nur in Verbindung mit Ausgussbecken)

|            |                 |
|------------|-----------------|
| <b>VPE</b> | <b>Art.-Nr.</b> |
| 5 Stück    | 80201000        |

|            |                 |
|------------|-----------------|
| <b>VPE</b> | <b>Art.-Nr.</b> |
| 5 Stück    | 80203000        |

