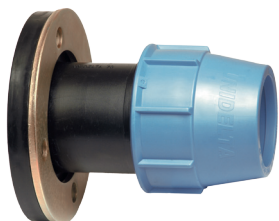
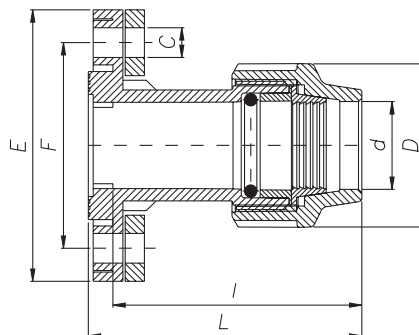


CODE 1011

Flanged Adaptor - Flanschübergang - Фланец присоединительный



Reinforcement flange made of zinc-plated steel
 Verstärkungsflansch aus verzinktem Stahl
 Армированный фланец из цинковой стали



CODE	dxDN (in) [mm]	DN [mm]	D [mm]	L [mm]	I [mm]	E [mm]	F [mm]	C [mm]	n [mm]	PN [bar]
1011040006001	40x1"1/2	40	79	141	128	152	110	18	4	16
1011050006001	50x1"1/2	40	96	162	148	152	110	18	4	16
1011050007001	50x2"	50	96	162	148	165	125	18	4	16
1011063007001	63x2"	50	115	193	178	165	125	18	4	16
1011063008001	63x2"1/2	65	115	193	178	184	144	18	4	16
1011076008001	75x2"1/2	65	129	201	186	184	144	18	4	16
1011076009001	75x3"	80	129	203	186	198	158	18	8	16
1011091009001	90x3"	80	155	220	202	198	158	18	8	16
1011091010001	90x4"	100	155	223	202	220	180	18	8	16
1011111010001	110x4"	100	183	253	233	220	180	18	8	16