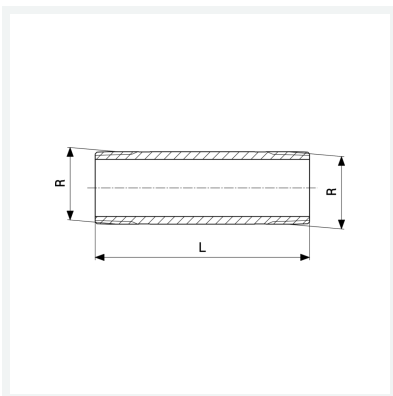




Langnippel
- R-Gewinde
Modell 3530

Artikel 319 793



Eigenschaften

Länge	L	200
Außengewinde kegelig	R	2
Länge	L	200 mm
Gewicht	1160,42 g	
Volumen	1243,2 cm ³	
Werkstoff	Rotguss oder Siliziumbronze	