

WASSERENTHÄRTUNGSANLAGE

LEYCOSOFT 9|15

Produktdatenblatt



Wasserenthärtung für jedermann



KLEIN, ABER FEIN

Mit ihren kompakten Abmessungen und der geringen Grundfläche passt die LEYCOsoft Wasserenthärtungsanlage in den kleinsten Keller.



INNERE WERTE

Die LEYCOsoft überzeugt mit ihren hochwertigen Komponenten und einer robusten Technik. Bewährte Qualität zum attraktiven Preis.



GEPRÜFTE QUALITÄT

Nach der Produktion durchläuft jedes einzelne Gerät einen aufwendigen Prüfprozess, bei dem unter anderem die Dichtigkeit aller Ventile einem strengen Test unterzogen wird.



5 JAHRE GARANTIE

Durch die hohe und geprüfte Qualität können wir eine 5-jährige Garantie für alle registrierten Anlagen gewähren.



EINFACH PREISWERT

Unsere Anlagen bieten durch die intelligente Dimensionierung und eine Konzentration auf das Wesentliche viel Leistung zu einem äußerst attraktiven Preis.



leycosoft.de

PRODUKTBESCHREIBUNG

LEYCOsoft Enthärtungsanlagen bereiten Trinkwasser nach dem Prinzip des Ionenaustausches auf. Eine intelligente Steuerung erkennt selbstständig und rechtzeitig, wann eine Regeneration des Austauschharzes mittels Salz erfolgen muss und passt sich dabei dem Verbrauchsverhalten an.

Kompakte Abmessungen erlauben den unkomplizierten und platzsparenden Einbau, dank modernster Bauweise. Langzeiterprobte Technik der LEYCOsoft Wasserenthärtungsanlagen gewährleisten einen dauerhaft sicheren Betrieb.

LEYCOsoft Wasseraufbereitungsanlagen sind zertifiziert und geprüft. Umfangreiche Funktionstests stellen die Einhaltung von hygienischen Vorschriften und hydraulischen Parametern sicher. Dies umfasst ebenso die Vorgaben des Umweltbundesamtes bezüglich mit Trinkwasser in Kontakt tretender Materialien.

EINSATZZWECK

Einsatzgebiet der LEYCOsoft Wasserenthärter sind private Wohngebäude. Die Anlagen werden unmittelbar am Hauswasseranschluss installiert und bereiten so das gesamte Trinkwasser des Gebäudes auf. Durch den vollzogenen Ionentausch werden unerwünschte als Ionen gelöste Mineralien, wie Kalzium und Magnesium durch leicht lösliche Natriumionen getauscht. Das Wasser ist in Folge weicher (enthärtet) man spricht auch von einer „Entkalkung“.

VERBRAUCHSMATERIAL

Die zur Regeneration benötigten Salztalotten müssen regelmäßig nachgefüllt werden. Für einen ordnungsgemäßen Betrieb achten Sie bitte darauf, dass das verwendete Salz der EN 973 entspricht.

HIGHLIGHTS



Die LEYCOsoft 9|15 ist DVGW und SVGW zertifiziert und erfüllt alle Auflagen des Umweltbundesamtes



Höchste hygienische Sicherheit durch regelmäßige Desinfektion aller relevanten wasserführenden Bauteile

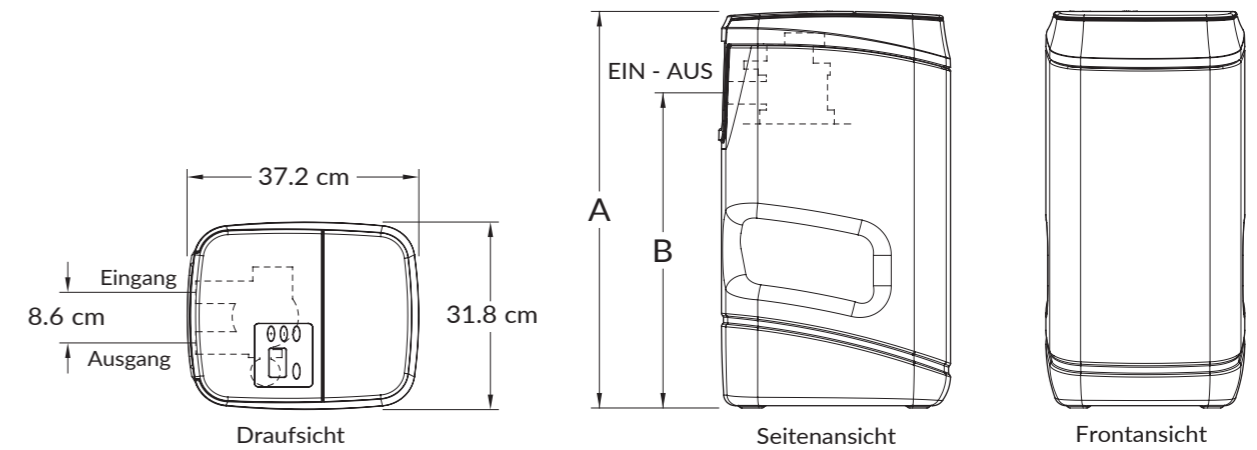
TECHNISCHE DATEN

LEYCOSOFT 9 15		VARIANTE	9	15	
Leistungsdaten	Artikelnummer (Deutschland & Österreich)		1201	1202	
	Artikelnummer (Schweiz)		1201-CH	1202-CH	
	Kapazität min.	m³/°dH	17,55	42,00	
		m³/°fH	31,33	75,08	
	Kapazität max.	m³/mol	3,13	7,50	
		m³/°dH	17,55	50,00	
		m³/°fH	31,33	88,99	
	Verbrauchswerte	m³/mol	3,13	8,89	
		Nenndurchfluss	m³/h	0,9	1,2
		Druckverlust bei Nenndurchfluss	bar	0,3	0,6
Durchfluss @ 1 Bar delta-p		m³/h	2	1,8	
Max. Härte im Eingangswasser		°dH	48,0	48,0	
		°fH	86,0	86,0	
mol			8,6	8,6	
Technische Daten	Salzverbrauch pro Regeneration min.	kg	0,66	1,5	
	Salzverbrauch pro Regeneration max.	kg	0,66	2	
	Wasserverbrauch pro Regeneration min.	Liter	98,6	160	
	Wasserverbrauch pro Regeneration max.	Liter	98,6	165	
	Stromverbrauch	Watt	11,5	11,5	
Technische Daten	Volumen Filtermedium	Liter	8,9	14,2	
	Anschlussgröße	Zoll	1	1	
	Wassertemperatur Eingang	°C	5-25	5-25	
	Wasserdruck Eingang	bar	1,4-8,6	1,4-8,6	
	Stromversorgung	V	24	24	
	Versandgewicht	kg	17	24,5	
	Betriebsgewicht	kg	46	70	
	Salzvorrat max.	kg	20	40	



ABMESSUNGEN

LEYCOSOFT 9 15	9	15
Abmaß A (cm)	54.8	83.5
Abmaß B (cm)	41.0	69.7

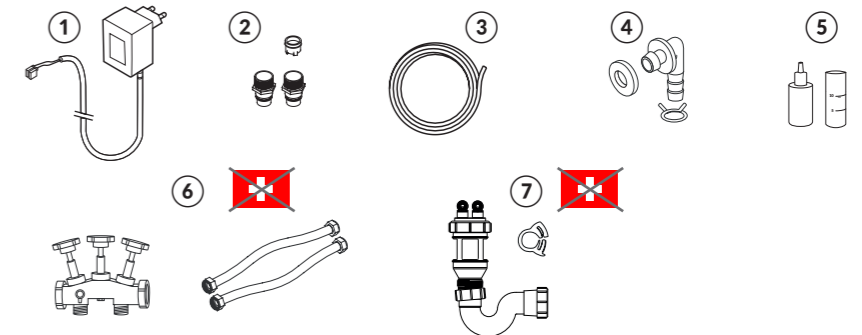


ZUBEHÖR IM LIEFERUMFANG

Achtung: Für Auslieferungen in der SCHWEIZ (CH-Version) weicht der Lieferumfang entsprechend den Vermerken ab.

Im Lieferumfang:




- ① Netzteil (7337490)
 - ② Anschlussadapter (1468 + 1469)
 - ③ Abwasserschlauch (7335113)
 - ④ Überlaufanschluss inkl. Schlauchklammer (7331258)
 - ⑤ Härtetestkit (1421)
 - ⑥ Anschlusset (1423 + 1198)
- Nicht** bei Lieferungen in die Schweiz!

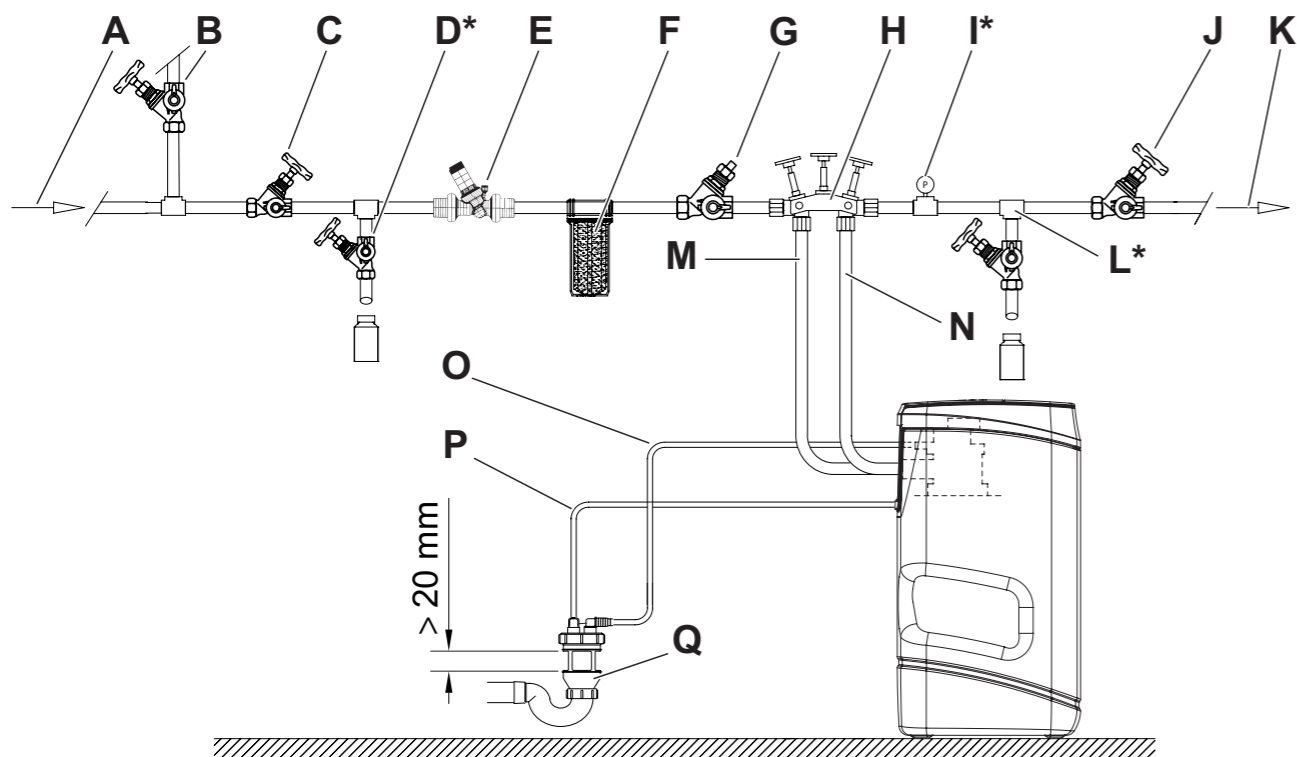


Optional:

- ⑦ Airgap inkl. Schlauchklammer (1429+1455)

INSTALLATIONSSCHEMA⁽¹⁾


- A Hausanschlussleitung
- B Absperrventil Garten
- C Absperrventil
- D Zapfstelle zur Prüfung Rohwasserhärte
- E Druckminderer (ggf. in F integriert)
- F Trinkwasserfilter (ggf. in E integriert)
- G Rückflussverhinderer Bauart EA (bauseits) ! 
- H Bypass-/Verscheidarmatur
- I Manometer
- J Absperrventil
- K Hausverteilung
- L Zapfstelle zur Prüfung Weichwasser
- M Schlauch Eingang Wasserenthärter ( Wellrohr)
- N Schlauch Ausgang Wasserenthärter ( Wellrohr)
- O Abflussschlauch für Abwasser
- P Abflussschlauch für Überlaufschutz
- Q Airgap (Abwasseranschlussadapter)



⁽¹⁾ Schematische Darstellung der Installation. Details und Bauteile können länder- und ortsabhängig abweichen. Die nationalen und regionalen Vorschriften und Regeln sind zu beachten und haben Vorrang. Weiterhin sind nicht alle Komponente Teil des Lieferumfanges.

* Optional nach Bedarf.

GRÖSSENAUSWAHL | AUSLEGUNG



Rohwasserhärte °dH	Personenanzahl											
	1	2	3	4	5	6	7	8	9	10	11	12
10	9	9	9	9	9	9	9	9	9	9	9	9
12	9	9	9	9	9	9	9	9	9	15	15	15
14	9	9	9	9	9	9	15	15	15	15	15	15
16	9	9	9	9	9	15	15	15	15	15	15	15
18	9	9	9	9	15	15	15	15	15	15	15	nV
20	9	9	9	9	15	15	15	15	15	nV	nV	nV
22	9	9	9	15	15	15	15	15	nV	nV	nV	nV
24	9	9	9	15	15	15	15	nV	nV	nV	nV	nV
26	9	9	15	15	15	15	nV	nV	nV	nV	nV	nV
28	9	9	15	15	15	15	nV	nV	nV	nV	nV	nV
30	9	9	15	15	15	nV	nV	nV	nV	nV	nV	nV
32	9	9	15	15	15	nV	nV	nV	nV	nV	nV	nV
34	9	9	15	15	nV	nV	nV	nV	nV	nV	nV	nV
36	9	15	15	15	nV	nV	nV	nV	nV	nV	nV	nV
38	9	15	15	15	nV	nV	nV	nV	nV	nV	nV	nV
40	9	15	15	15	nV	nV	nV	nV	nV	nV	nV	nV

Hinweis:

Die Auslegung basiert auf einem Wasserverbrauch von 100 L pro Person und einer Verschnittwasserhärte von 5,6°dH sowie einer geplanten Laufzeit von 3 Tagen zwischen 2 Regenerationen. Der notwendige Spitzendurchfluss des Objektes wird bei dieser Auslegung nicht betrachtet und ist bei der Auswahl mit einzubeziehen. Durch Anpassungen der Verschnitthärte und der Laufzeit zwischen 2 Regenerationen kann die Auswahl der Anlagengröße variiert werden. Dies bedarf aber einer individuellen Objektbetrachtung.



LEYCO[®]

LEYCO Wassertechnik GmbH
Gewerbegebiet 2
D-96524 Föriztal/OT Mupperg

T || +49 (0) 3675 8971-0

F || +49 (0) 3675 8971-7

info@leyco.de

www.leyco.de



hawako

HAWAKO AG
Finkenstrasse 25
CH-4127 Birsfelden

T || +41 (0) 61 311 41 27

F || +41 (0) 61 311 41 74

info@hawako.ch

www.hawako.ch