



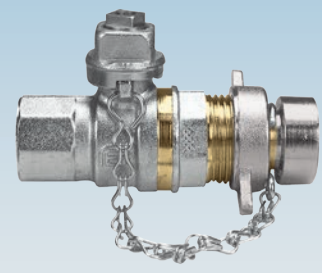
art. 2151 F/plug with aluminium lever handle 1/2"  
F/ Verschluss mit kleinem Alu-Handhebel 1/2"



art. 2152 M/plug with aluminium lever handle 1/2"  
Außengewinde/ Verschluss mit kleinem Alu-Handhebel 1/2"

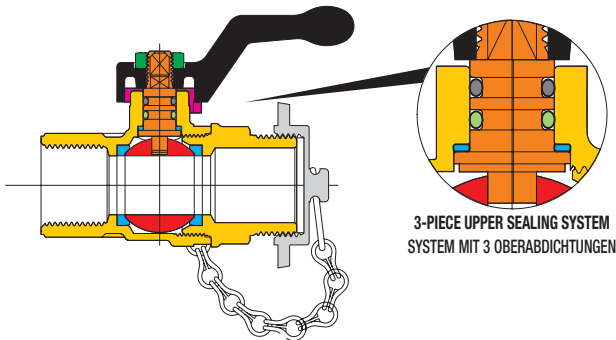


art. 2161 F/hose union + plug with aluminium lever handle 1/2"  
F/ Schlauchanschluss + Verschluss mit kleinem Alu-Handhebel 1/2"



art. 2156 F/plug with square cap 1/2"  
F/ Verschluss mit Vierkantkappe 1/2"  
art. 2157 M/plug with square cap 1/2"  
Außengewinde / Verschluss mit Vierkantkappe 1/2"

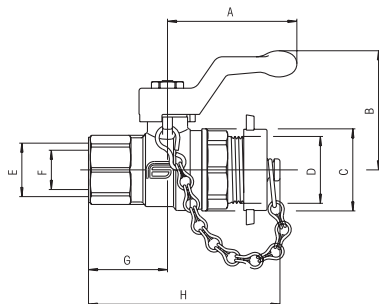
## SECTION / QUERSCHNITT



### LIST OF COMPONENTS: description/materials/treatments TEILELISTE: Beschreibung / Werkstoffe / Behandlungen

Body and threaded end Gehäuse und Gewindemuffe	●	CW617N (Pb ≤ 2,2% DIN 50930T6) - UBA list
Stem Betätigungsspindel	●	CW617N (Pb ≤ 2,2% DIN 50930T6) - UBA list
Chromium pl. polished ball Blank verchromte Kugel	●	CW617N (Pb ≤ 2,2% DIN 50930T6) - UBA list
Seats Dichtungen	●	PTFE
O-ring on the stem Oberer O-Ring Spindel	●	HNBR
O-ring under the stem Unterer O-Ring Spindel	●	EPDM PEROSSIDICO
Operating device Betätigungselement	●	aluminium alloy / Alu-Legierung
Fixing nut Befestigungsmutter	●	zinc plated steel / Zinkstahl
Plug Verschluss	●	CW617N
Chain Kette	○	CW614N
Plug packing Verschlussdichtung	-	NBR
Surface treatment Außenbehandlung	-	Nickel plating outside, plain brass inside vernickelte Oberfläche, Rohe Messing innen

## DIMENSIONS / ABMESSUNGEN



### VALVE DIMENSIONS PER TYPE AND SIZE - KUGELHAHNGRÖSSE NACH TYP UND MASS

nominal diameter mm Nenndurchmesser mm	15				
size in inches Zoll Abmessung	1/2" x 3/4"				
Ø F bore mm Ø F durchgang mm	15				
A mm	50				
B mm	46				
Ø C mm	31				
Ø D mm	3/4"				
Ø E mm	1/2"				
G mm	31				
H mm	74				
Kv	15				

## TECHNICAL FEATURES:

Temperature limits: for fluids from -15°C to + 110°C  
Pressure limits: for fluids 40 bar

## SPECIFIC FEATURES:

Bore: full.  
Stem: anti blow out.  
Seats: high resistance virgin PTFE.  
Upper seal: **3 seals**  
1 PTFE ring - high pressure.  
2 O-Ring - low pressure.  
Finishing: Internal surfaces are nickel free and comply with forthcoming European drinking water regulations.

## Application fields:

The TAPPY valve is designed particularly to be used as draining valve for boilers.  
In the square cap version, the plug may be used as wrench for the handling of the cap.

## Threaded end connections:

• standard female and male according to UNI ISO 228/1.

## Operation devices:

Black aluminium lever, brass square cap.

All the valves comply with the regulation **CE 2014/68/CE** and are tested 100% on pneumatic seal with electronic control.

## ALLGEMEINE DATEN DER STANDARDAUSFÜHRUNG:

Temperaturbereich: für Flüssigkeiten von -15°C bis +110°C  
Betriebsdruck: für Flüssigkeiten 40 bar

## SONSTIGE VORTEILE DER STANDARDAUSFÜHRUNG:

Durchgang: voll.  
Spindel: Ausblasesicherheitspindel.  
Sitzdichtungen: reines, hochfestes PTFE.  
Obere Abdichtung: **3 Dichtungen**  
1 PTFE-Ring - Hochdruck.  
2 O-Ring - Niederdruck.  
Feinbearbeitung: Innen gemäß den zukünftigen europäischen Trinkwasservorschriften nicht vernickelt.

## Anwendungsbereich:

Der Kugelhahn TAPPY wurde eigens für den Einsatz als Abflussventil für Kessel entwickelt.  
In der Ausführung mit Vierkantkappe kann der Verschluss als Schlüssel für die Kappenbedienung benutzt werden.

## Gewindeanschlüsse:

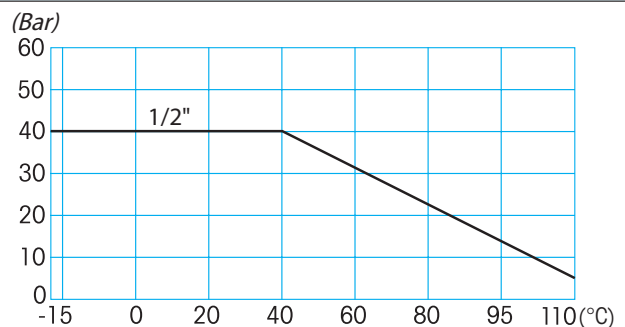
• Innen- und Außengewinde nach UNI ISO 228/1.

## Betätigungselemente:

Kleiner schwarzer Alu-Handhebel, Vierkantkappe aus Messing.

Alle Kugelhähne berücksichtigen die **EG-Richtlinie 2014/68/EG** und werden 100% mit einem Verfahren kontrolliert, das eine elektronisch gesteuerte Luftdichtheitsprüfung vorsieht.

## PRESSURE/TEMPERATURE DIAGRAM - DRUCK/TEMPERATURDIAGRAMM



For Specifications about the Pressure-temperature Diagram and installation instructions, see page 460  
Für Spezifikationen über das Temperatur- und Druckdiagramm sowie für die Verwendungsvorschriften siehe Seite 460