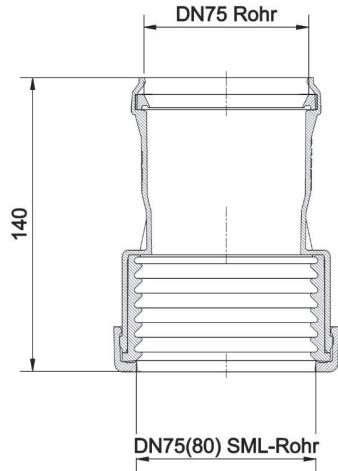


HT/SML-Rohrverbinder, DN 75/75 (80)

Artikel-Nr.: 6365



Produkt mit allgemeiner bauaufsichtlicher Zulassung Z-42.5-602

Für muffenlose Gusseisen Rohre nach DIN EN 877 als Übergangsverbinder zu Kunststoffrohre DIN EN 1451-1.

Sanitärausrüstungsgegenstand für Rohre und Formstücke

zur Verbindung von Kunststoffrohren DN75 (Aussendurchmesser 75 mm)

mit SML Gusseisen Rohren DN75 (Aussendurchmesser 83 mm)

Einsatzgebiet im Abwasserbereich

Rohrverbinder der Baustoffklasse B2 (normalentflammbar) nach DIN 4102-1

Material:

Polypropylen Copolymer

Elastomere Dichtmittel nach DIN EN 681-1



Multilingual



#6365.Datenblatt