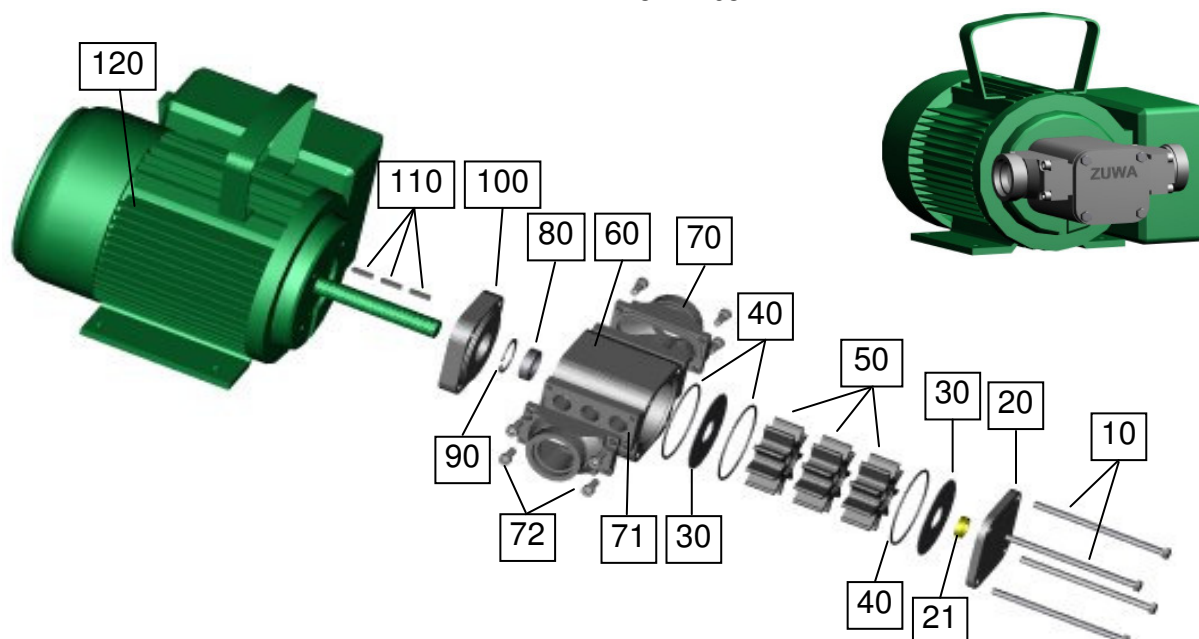


Stückliste UNISTAR 2000-C

Nr.: 11311116341



Stückliste

Pos.:	Artikel / Bezeichnung	Nummer	Anzahl
10	Sechskantschraube M5x100	70037	4
20	Deckel vorne	11012002GL	1
21	Gleitbuchse	141606	1
30	Seitenscheibe - Edelstahl mit Loch	11012709	2
40	O-Ring 56-2 NBR	80003	3
40	O-Ring 56-2 Viton	80150	3
40	O-Ring 56-2 EPDM	80151	3
50	Impeller Perbunan für Impellerpumpen Type A - Messingbuchse	11012907	3
50	Impeller Perbunan für Impellerpumpen Type A - Nirobuchse	11012911	3
50	Impeller Perbunan für Impellerpumpen Type A - Polyamidbuchse	11012909	3
50	Impeller Neoprene für Impellerpumpen Type A - Nirobuchse	11012505	3
50	Impeller Viton für Impellerpumpen Type A - Nirobuchse	11012801	3
50	Impeller Viton für Impellerpumpen Type A - Polyamidbuchse	11012810	3
50	Impeller EPDM für Impellerpumpen Type A - Nirobuchse	11012401	3
50	Impeller EPDM für Impellerpumpen Type A - Polyamidbuchse	11012402	3
60	Gehäuse UNISTAR-C	11013601	1
70	Anschlußflansch 1 1/4"a	11013602	2
71	O-Ring 50x2 NBR	80005	2
72	Zylinderschraube Innensechskant M5x12	70329	8
80	Wellendichtring NBR 14x26x7	80537	1
81	Wellendichtring Viton 14x26x7	80538	1
82	Wellendichtring EPDM 14x26x7	80540	1
90	Sicherungsring I 26x1,2	70284	1
100	Deckel hinten Pumpaggregat	12000502	1
110	Passfeder A3x3x16	70315	1
120	Motor 230V/1,1KW; 2800 U/min. Unistar-C	5551MK6011	1
120	Motor 400V/1,1KW; 2800 U/min. Unistar-C	7151MK6011	1
121	Schaltkasten	806362	1
122	Lüfterhaube	806361	1
123	Motorfuß	806366	2



Maßzeichnung

