



CATALOGO TECNICO
TECHNICAL CATALOGUE

itap-fit[®]

RACCORDI ITAP-FIT[®]
ITAP-FIT[®] FITTINGS



I RACCORDI A INNESTO RAPIDO CHE BATTONO OGNI RECORD
 THE PUSH-FIT FITTINGS THAT BEAT EVERY RECORD

itap-fit®

UN SOLO RACCORDO PER TRE TIPI DI TUBO:
 RAME, PEX E POLIBUTILENE

ONE SINGLE FITTING FOR THREE DIFFERENT PIPES:
 COPPER, PEX AND POLYBUTYLENE



**NON SI PINZA.
 NON SI STRINGE.
 NO NEED TO PRESS.
 NO NEED TO TIGHTEN.**

VANTAGGI

- RISPARMIO DI TEMPO DI INSTALLAZIONE FINO AL 90%
- È UTILIZZABILE SIA PER IMPIANTI DI RISCALDAMENTO CHE SANITARI
- È INSTALLABILE SENZA L'USO DI ALCUN UTENSILE
- È RIUTILIZZABILE

ADVANTAGES

- SAVING OF TIME DURING THE INSTALLATION AS FAR AS 90%
- SUITABLE FOR HEATING AND SANITARY SYSTEMS
- NO NEED OF SPECIAL OR EXPENSIVE TOOL FOR THE INSTALLATION
- REVERSIBLE INSTALLATION

INSTALLAZIONE- INSTALLATION



1. Tagliare il tubo con un tagliatubi a rotella.
2. Sbavare la parte esterna del tubo.
3. Calibrare il tubo marcando sul tubo stesso la profondità di inserimento.
4. Inserire il tubo nel raccordo fino al punto di bloccaggio, che dovrebbe coincidere con il segno marcato in precedenza. In caso si usino tubi in polietilene reticolato (PEX) o polibutilene prima di effettuare la giunzione inserire nel tubo la bussola di rinforzo (art. 655).

1. Cut the pipe by a rotary pipe cutter.
2. Deburr the external surface of the pipe.
3. Insert the pipe in the depth gauge and mark the pipe.
4. Insert the pipe the pushing it as far as it reaches the blocking point, that should correspond to the mark made before. If you are using cross-linked polyethylene pipes (PEX) or polybutylene pipes you have to insert the liner before the connection.



Per sganciare fare semplicemente leva sulla parte sporgente della bussola di sgancio.

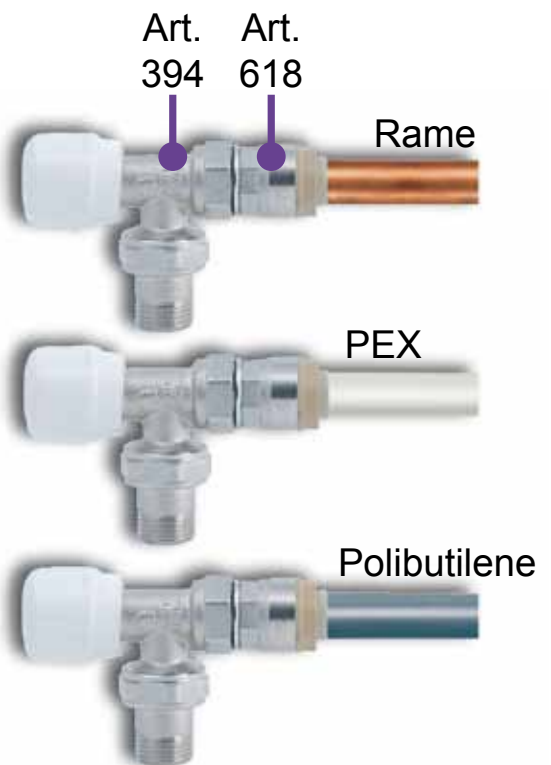
To disconnect the fitting you just need to push the release liner by the lever or the clip and at the same time pull the pipe.

Certificazioni- Certifications





- Polibutilene
- PEX
- Rame



VOCI DI CAPITOLATO - TECHNICAL FEATURES



Corpi in ottone anti-dezincificante (DZR).
Temperature minima e massima d'esercizio: -20°C, 120°C (ammesse punte di 150°C).
Pressione nominale:
Tubo rame: 20bar a 25°C, 10bar a 90°C.
Tubi PEX e polibutilene: 12bar a 25°C, 5 bar a 90°C.
Attacchi filettati: ISO 7/1 (equivalente a DIN EN 10226-1 e BS EN 10226-1).

Bodies in de-zincification resistant brass (DZR).
Minimum and maximum working temperatures: -20°C, 120°C (allowed peaks of 150°C).
Nominal pressure:
Copper pipe: 20bar at 25°C, 10bar at 90°C.
PEX and polybutylene pipes: 12bar at 25°C, 5 bar at 90°C.
Threads: ISO 7/1 (equivalent to DIN EN 10226-1 and BS EN 10226-1).

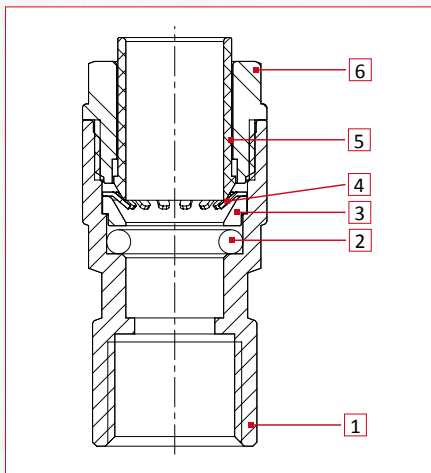
SIZE	12x3/8"	12x1/2"	14x1/2"	15x1/2"	16x1/2"	18x1/2"	18x3/4"	20x1/2"	22x3/4"	25x3/4"	28x1"
CODE	610B038012	610B012012	610B012014	610B012015	610B012016	610B012018	610B034018	610B012020	610B034022	610B034025	610B100028
PACKING	18/540	14/420	14/420	14/420	14/420	7/210	7/210	10/210	5/150	8/168	5/150

QUOTE DI INGOMBRO - DRAWING



MISURE / SIZE	12x3/8"	12x1/2"	14x1/2"	15x1/2"	16x1/2"	18x1/2"	18x3/4"	20x1/2"	22x3/4"	25x3/4"	28x1"
A (mm)	51	54,5	54,5	54,5	54,5	58,4	58,9	60,7	60,9	63	69,5
B (mm)	23	23	25	26	27	31,5	31,5	34	36	40	43,7
C (mm)	20,5	24,5	24,5	24,5	24,5	24,5	30,5	24,5	30,5	30,5	37,5

SCHEDA MATERIALI - MATERIALS



POS.	DESCRIZIONE/DESCRIPTION	Q.TÀ/N.	MATERIALE/MATERIAL
1	Raccordo / Connector	1	Ottone / Brass CW602N
2	O-ring	1	EPDM 70/SH PEROX
3	Distanziatore / Spacer	1	GRILON TSS/4
4	Anello di graffaggio / Fastening ring	1	AISI 301
5	Bussola di sgancio / Release collar	1	GRIVORY GV-5H
6	Manicotto / Sleeve	1	GRIVORY GV-5H

Certificazioni- Certifications



VOCI DI CAPITOLATO - TECHNICAL FEATURES



Corpi in ottone anti-dezincificante (DZR).
Temperature minima e massima d'esercizio: -20°C, 120°C (ammesse punte di 150°C).
Pressione nominale:
Tubo rame: 20bar a 25°C, 10bar a 90°C.
Tubi PEX e polibutilene: 12bar a 25°C, 5 bar a 90°C.
Attacchi filettati: ISO 7/1 (equivalente a DIN EN 10226-1 e BS EN 10226-1).

Bodies in de-zincification resistant brass (DZR).
Minimum and maximum working temperatures: -20°C, 120°C (allowed peaks of 150°C).
Nominal pressure:
Copper pipe: 20bar at 25°C, 10bar at 90°C.
PEX and polybutylene pipes: 12bar at 25°C, 5 bar at 90°C.
Threads: ISO 7/1 (equivalent to DIN EN 10226-1 and BS EN 10226-1).

SIZE	12x3/8"	12x1/2"	14x3/8"	14x1/2"	15x1/2"	16x1/2"	18x1/2"	18x3/4"	20x1/2"	22x3/4"	25x3/4"	28x1"
CODE	615B038012	615B012012	615B038014	615B012014	615B012015	615B012016	615B012018	615B034018	615B012020	615B034022	615B034025	615B100028
PACKING	24/720	18/540	18/540	18/540	18/540	15/450	15/225	15/225	14/224	12/180	11/176	8/104

QUOTE DI INGOMBRO - DRAWING



MISURE / SIZE	12x3/8"	12x1/2"	14x3/8"	14x1/2"	15x1/2"	16x1/2"	18x1/2"	18x3/4"	20x1/2"	22x3/4"	25x3/4"	28x1"
A (mm)	40	43,5	48,8	44,8	44,8	44,9	54,9	48,7	58,5	59,4	62	65,8
B (mm)	23	23,7	25	25	26	27	315	31,5	34	36	40	43,7

SCHEDA MATERIALI - MATERIALS



POS.	DESCRIZIONE/DESCRIPTION	Q.TÀ/N.	MATERIALE/MATERIAL
1	Raccordo / Connector	1	Ottone / Brass CW602N
2	O-ring	1	EPDM 70/SH PEROX
3	Distanziatore / Spacer	1	GRILON TSS/4
4	Anello di graffaggio / Fastening ring	1	AISI 301
5	Bussola di sgancio / Release collar	1	GRIVORY GV-5H
6	Manicotto / Sleeve	1	GRIVORY GV-5H

Certificazioni- Certifications



VOCI DI CAPITOLATO - TECHNICAL FEATURES



Corpi in ottone anti-dezincificante (DZR).
Temperature minima e massima d'esercizio: -20°C, 120°C (ammesse punte di 150°C).
Pressione nominale:
Tubo rame: 20bar a 25°C, 10bar a 90°C.
Tubi PEX e polibutilene: 12bar a 25°C, 5 bar a 90°C.
Attacchi filettati: ISO 7/1 (equivalente a DIN EN 10226-1 e BS EN 10226-1).

Bodies in de-zincification resistant brass (DZR).
Minimum and maximum working temperatures: -20°C, 120°C (allowed peaks of 150°C).
Nominal pressure:
Copper pipe: 20bar at 25°C, 10bar at 90°C.
PEX and polybutylene pipes: 12bar at 25°C, 5 bar at 90°C.
Threads: ISO 7/1 (equivalent to DIN EN 10226-1 and BS EN 10226-1).

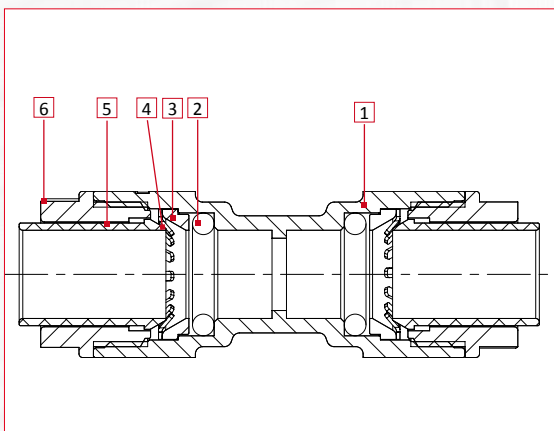
SIZE	12	14	15	16	18	20	22	25	28
CODE	620C000012	620C000014	620C000015	620C000016	620C000018	620C000020	620C000022	620C000025	620C000028
PACKING	12/360	12/360	12/360	12/360	12/180	10/130	8/120	7/112	6/78

QUOTE DI INGOMBRO - DRAWING



MISURE / SIZE	12	14	15	16	18	20	22	25	28
A (mm)	72	72	72	72	79,8	85	83,8	88	91
B (mm)	23	25	26	27	31,5	34	36	40	43,7

SCHEDA MATERIALI - MATERIALS



POS.	DESCRIZIONE/DESCRIPTION	Q.TÀ/N.	MATERIALE/MATERIAL
1	Raccordo / Connector	1	Ottone / Brass CW602N
2	O-ring	1	EPDM 70/SH PEROX
3	Distanziatore / Spacer	1	GRILON TSS/4
4	Anello di graffaggio / Fastening ring	1	AISI 301
5	Bussola di sgancio / Release collar	1	GRIVORY GV-5H
6	Manicotto / Sleeve	1	GRIVORY GV-5H

Certificazioni- Certifications



VOCI DI CAPITOLATO - TECHNICAL FEATURES

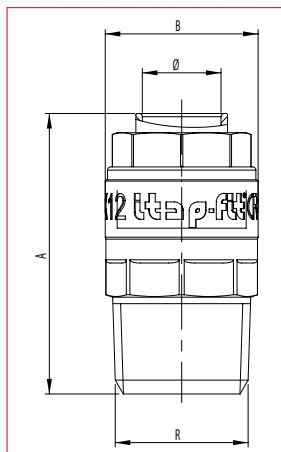


Corpi in ottone anti-dezincificante (DZR).
Temperature minima e massima d'esercizio: -20°C, 120°C (ammesse punte di 150°C).
Pressione nominale:
Tubo rame: 20bar a 25°C, 10bar a 90°C.
Tubi PEX e polibutilene: 12bar a 25°C, 5 bar a 90°C.
Attacchi filettati: ISO 7/1 (equivalente a DIN EN 10226-1 e BS EN 10226-1).

Bodies in de-zincification resistant brass (DZR).
Minimum and maximum working temperatures: -20°C, 120°C (allowed peaks of 150°C).
Nominal pressure:
Copper pipe: 20bar at 25°C, 10bar at 90°C.
PEX and polybutylene pipes: 12bar at 25°C, 5 bar at 90°C.
Threads: ISO 7/1 (equivalent to DIN EN 10226-1 and BS EN 10226-1).

SIZE	12	14	15	16	18	20	22
CODE	625C000012	625C000014	625C000015	625C000016	625C000018	625C000020	625C000022
PACKING	30/900	25/750	25/750	25/750	16/480	14/294	8/240

QUOTE DI INGOMBRO - DRAWING



MISURE / SIZE	12	14	15	16	18	20	22
A (mm)	36	36	36	36	43	43	43
B (mm)	23	25	26	27	31,5	34	36

SCHEDA MATERIALI - MATERIALS



POS.	DESCRIZIONE/DESCRIPTION	Q.TÀ/N.	MATERIALE/MATERIAL
1	Raccordo / Connector	1	Ottone / Brass CW602N
2	O-ring	1	EPDM 70/SH PEROX
3	Distanziatore / Spacer	1	GRILON TSS/4
4	Anello di graffaggio / Fastening ring	1	AISI 301
5	Bussola di sgancio / Release collar	1	GRIVORY GV-5H
6	Manicotto / Sleeve	1	GRIVORY GV-5H

Certificazioni- Certifications



VOCI DI CAPITOLATO - TECHNICAL FEATURES

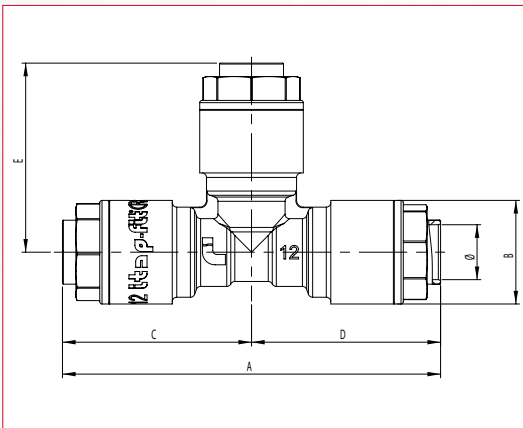


Corpi in ottone anti-dezincificante (DZR).
Temperature minima e massima d'esercizio: -20°C, 120°C (ammesse punte di 150°C).
Pressione nominale:
Tubo rame: 20bar a 25°C, 10bar a 90°C.
Tubi PEX e polibutilene: 12bar a 25°C, 5 bar a 90°C.
Attacchi filettati: ISO 7/1 (equivalente a DIN EN 10226-1 e BS EN 10226-1).

Bodies in de-zincification resistant brass (DZR).
Minimum and maximum working temperatures: -20°C, 120°C (allowed peaks of 150°C).
Nominal pressure:
Copper pipe: 20bar at 25°C, 10bar at 90°C.
PEX and polybutylene pipes: 12bar at 25°C, 5 bar at 90°C.
Threads: ISO 7/1 (equivalent to DIN EN 10226-1 and BS EN 10226-1).

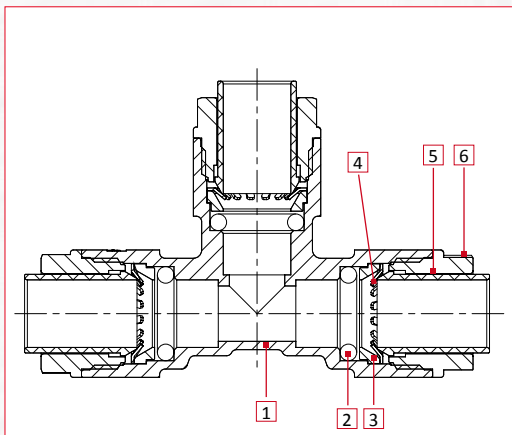
SIZE	12x12x12	14x14x14	15x15x15	16x16x16	18x18x18	20x20x20	22x22x22	25x25x25	28x28x28
CODE	630C000012	630C000014	630C000015	630C000016	630C000018	630C000020	630C000022	630C000025	630C000028
PACKING	8/240	6/180	6/180	6/126	6/126	5/95	5/85	5/65	4/72

QUOTE DI INGOMBRO - DRAWING



MISURE / SIZE	12X12X12	14X14X14	15X15X15	16X16X16	18X18X18	20X20X20	22X22X22	25X25X25	28X28X28
A (mm)	84	86	86,8	88	97,8	106,8	105,8	115,4	119
B (mm)	23	25	26	27	31,5	34	36	40	43,7
C (mm)	42	43	43,4	44	48,9	53,4	52,9	57,7	59,5
D (mm)	42	43	43,4	44	48,9	53,4	52,9	57,7	59,5
E (mm)	42	43	43,4	44	48,9	53,4	52,9	57,7	59,5

SCHEDA MATERIALI - MATERIALS



POS.	DESCRIZIONE/DESCRIPTION	Q.TÀ/N.	MATERIALE/MATERIAL
1	Raccordo / Connector	1	Ottone / Brass CW602N
2	O-ring	1	EPDM 70/SH PEROX
3	Distanziatore / Spacer	1	GRILON TSS/4
4	Anello di graffaggio / Fastening ring	1	AISI 301
5	Bussola di sgancio / Release collar	1	GRIVORY GV-5H
6	Manicotto / Sleeve	1	GRIVORY GV-5H

Certificazioni- Certifications



VOCI DI CAPITOLATO - TECHNICAL FEATURES



Corpi in ottone anti-dezincificante (DZR).
Temperature minima e massima d'esercizio: -20°C, 120°C (ammesse punte di 150°C).
Pressione nominale:
Tubo rame: 20bar a 25°C, 10bar a 90°C.
Tubi PEX e polibutilene: 12bar a 25°C, 5 bar a 90°C.
Attacchi filettati: ISO 7/1 (equivalente a DIN EN 10226-1 e BS EN 10226-1).

Bodies in de-zincification resistant brass (DZR).
Minimum and maximum working temperatures: -20°C, 120°C (allowed peaks of 150°C).
Nominal pressure:
Copper pipe: 20bar at 25°C, 10bar at 90°C.
PEX and polybutylene pipes: 12bar at 25°C, 5 bar at 90°C.
Threads: ISO 7/1 (equivalent to DIN EN 10226-1 and BS EN 10226-1).

SIZE	12x3/8"	12x1/2"	14x1/2"	15x1/2"	16x1/2"	18x1/2"	18x3/4"	20x1/2"	22x3/4"	25x3/4"	28x1"
CODE	635B038012	635B012012	635B012014	635B012015	635B012016	635B012018	635B034018	635B012020	635B034022	635B034025	635B100028
PACKING	8/240	6/180	6/180	6/180	6/180	6/126	6/126	8/152	6/96	6/108	4/72

QUOTE DI INGOMBRO - DRAWING



MISURE / SIZE	12x3/8"	12x1/2"	14x1/2"	15x1/2"	16x1/2"	18x1/2"	18x3/4"	20x1/2"	22x3/4"	25x3/4"	28x1"
A (mm)	84	84	86	86,8	88	97,8	97,8	106,8	105,8	115,4	119
B (mm)	23	23	25	26	27	31,5	31,5	34	36	40	43,7
E (mm)	28,5	32	32,5	33	33,5	34,5	37,3	35,5	40	41	47,2

SCHEDA MATERIALI - MATERIALS



POS.	DESCRIZIONE/DESCRIPTION	Q.TÀ/N.	MATERIALE/MATERIAL
1	Raccordo / Connector	1	Ottone / Brass CW602N
2	O-ring	1	EPDM 70/SH PEROX
3	Distanziatore / Spacer	1	GRILON TSS/4
4	Anello di graffaggio / Fastening ring	1	AISI 301
5	Bussola di sgancio / Release collar	1	GRIVORY GV-5H
6	Manicotto / Sleeve	1	GRIVORY GV-5H

Certificazioni- Certifications



VOCI DI CAPITOLATO - TECHNICAL FEATURES

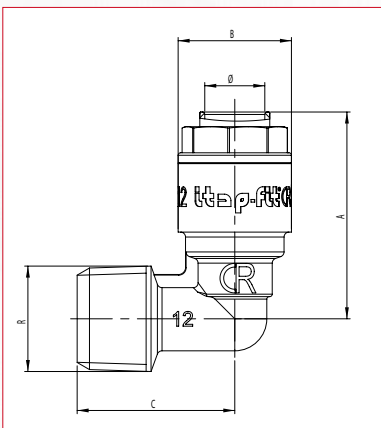


Corpi in ottone anti-dezincificante (DZR).
Temperature minima e massima d'esercizio: -20°C, 120°C (ammesse punte di 150°C).
Pressione nominale:
Tubo rame: 20bar a 25°C, 10bar a 90°C.
Tubi PEX e polibutilene: 12bar a 25°C, 5 bar a 90°C.
Attacchi filettati: ISO 7/1 (equivalente a DIN EN 10226-1 e BS EN 10226-1).

Bodies in de-zincification resistant brass (DZR).
Minimum and maximum working temperatures: -20°C, 120°C (allowed peaks of 150°C).
Nominal pressure:
Copper pipe: 20bar at 25°C, 10bar at 90°C.
PEX and polybutylene pipes: 12bar at 25°C, 5 bar at 90°C.
Threads: ISO 7/1 (equivalent to DIN EN 10226-1 and BS EN 10226-1).

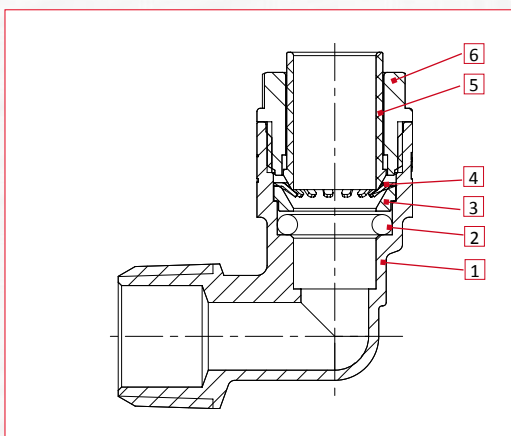
SIZE	12x3/8"	12x1/2"	14x1/2"	15x1/2"	16x1/2"	18x1/2"	18x3/4"	20x1/2"	22x3/4"	25x3/4"	28x1"
CODE	640B038012	640B012012	640B012014	640B012015	640B012016	640B012018	640B034018	640B012020	640B034022	640B034025	640B100028
PACKING	12/360	12/360	12/360	12/360	10/300	10/210	10/210	10/240	8/168	8/192	6/102

QUOTE DI INGOMBRO - DRAWING



MISURE / SIZE	12x3/8"	12x1/2"	14x1/2"	15x1/2"	16x1/2"	18x1/2"	18x3/4"	20x1/2"	22x3/4"	25x3/4"	28x1"
A (mm)	42	42	43	43,4	44	48,9	48,9	53,4	52,9	57,7	59,5
B (mm)	23	23	25	26	27	31,5	31,5	34	36	40	43,7
C (mm)	28	32	32,5	33	33,5	34,5	37,3	35,5	40	41,1	45,9

SCHEDA MATERIALI - MATERIALS



POS.	DESCRIZIONE/DESCRIPTION	Q.TÀ/N.	MATERIALE/MATERIAL
1	Raccordo / Connector	1	Ottone / Brass CW602N
2	O-ring	1	EPDM 70/SH PEROX
3	Distanziatore / Spacer	1	GRILON TSS/4
4	Anello di graffaggio / Fastening ring	1	AISI 301
5	Bussola di sgancio / Release collar	1	GRIVORY GV-5H
6	Manicotto / Sleeve	1	GRIVORY GV-5H

Certificazioni- Certifications



VOCI DI CAPITOLATO - TECHNICAL FEATURES

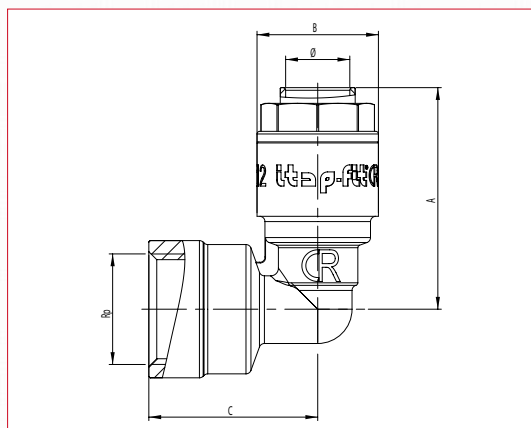


Corpi in ottone anti-dezincificante (DZR).
Temperature minima e massima d'esercizio: -20°C, 120°C (ammesse punte di 150°C).
Pressione nominale:
Tubo rame: 20bar a 25°C, 10bar a 90°C.
Tubi PEX e polibutilene: 12bar a 25°C, 5 bar a 90°C.
Attacchi filettati: ISO 7/1 (equivalente a DIN EN 10226-1 e BS EN 10226-1).

Bodies in de-zincification resistant brass (DZR).
Minimum and maximum working temperatures: -20°C, 120°C (allowed peaks of 150°C).
Nominal pressure:
Copper pipe: 20bar at 25°C, 10bar at 90°C.
PEX and polybutylene pipes: 12bar at 25°C, 5 bar at 90°C.
Threads: ISO 7/1 (equivalent to DIN EN 10226-1 and BS EN 10226-1).

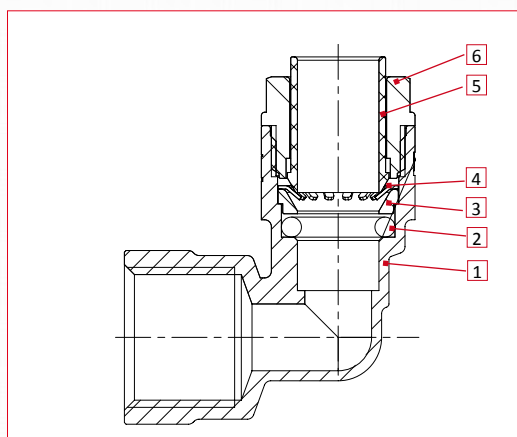
SIZE	12x3/8"	12x1/2"	14x1/2"	15x1/2"	16x1/2"	18x1/2"	18x3/4"	20x1/2"	22x3/4"	25x3/4"	28x1"
CODE	645B038012	645B012012	645B012014	645B012015	645B012016	645B012018	645B034018	645B012020	645B034022	645B034025	645B100028
PACKING	12/360	12/360	12/360	12/360	10/300	10/210	10/210	10/240	8/168	8/192	6/102

QUOTE DI INGOMBRO - DRAWING



MISURE / SIZE	12x3/8"	12x1/2"	14x1/2"	15x1/2"	16x1/2"	18x1/2"	18x3/4"	20x1/2"	22x3/4"	25x3/4"	28x1"
A (mm)	42	42	43	43,4	44	48,9	48,9	53,4	52,9	57,7	59,5
B (mm)	23	23	25	26	27	31,5	31,5	34	36	40	43,7
E (mm)	28,5	32	32,6	33	33,5	34,5	37,3	35,5	40	41,1	47,2

SCHEDA MATERIALI - MATERIALS



POS.	DESCRIZIONE/DESCRIPTION	Q.TÀ/N.	MATERIALE/MATERIAL
1	Raccordo / Connector	1	Ottone / Brass CW602N
2	O-ring	1	EPDM 70/SH PEROX
3	Distanziatore / Spacer	1	GRILON TSS/4
4	Anello di graffaggio / Fastening ring	1	AISI 301
5	Bussola di sgancio / Release collar	1	GRIVORY GV-5H
6	Manicotto / Sleeve	1	GRIVORY GV-5H

Certificazioni- Certifications



VOCI DI CAPITOLATO - TECHNICAL FEATURES



Corpi in ottone anti-dezincificante (DZR).
Temperature minima e massima d'esercizio: -20°C, 120°C (ammesse punte di 150°C).
Pressione nominale:
Tubo rame: 20bar a 25°C, 10bar a 90°C.
Tubi PEX e polibutilene: 12bar a 25°C, 5 bar a 90°C.
Attacchi filettati: ISO 7/1 (equivalente a DIN EN 10226-1 e BS EN 10226-1).

Bodies in de-zincification resistant brass (DZR).
Minimum and maximum working temperatures: -20°C, 120°C (allowed peaks of 150°C).
Nominal pressure:
Copper pipe: 20bar at 25°C, 10bar at 90°C.
PEX and polybutylene pipes: 12bar at 25°C, 5 bar at 90°C.
Threads: ISO 7/1 (equivalent to DIN EN 10226-1 and BS EN 10226-1).

SIZE	12x3/8"	12x1/2"	14x1/2"	15x1/2"	16x1/2"	18x1/2"	18x3/4"	20x1/2"	22x3/4"
CODE	648B038012	648B012012	648B012014	648B012015	648B012016	648B012018	648B034018	648B012020	648B034022
PACKING	6/180	6/126	6/126	6/126	6/126	6/102	6/102	6/96	6/102

QUOTE DI INGOMBRO - DRAWING



MISURE / SIZE	12x3/8"	12x1/2"	14x1/2"	15x1/2"	16x1/2"	18x1/2"	18x3/4"	20x1/2"	22x3/4"
A (mm)	47	50,2	52,1	53	54	57,3	60,1	58,8	64,5
B (mm)	23	23	25	26	27	31,5	31,5	34	36
C (mm)	42	42	42,9	43,4	44	48,9	48,9	53,4	52,9
D (mm)	16	16	16	16	16	18	18	18	18
E (mm)	35	35	35	35	35	40	40	40	40

SCHEDA MATERIALI - MATERIALS



POS.	DESCRIZIONE/DESCRIPTION	Q.TÀ/N.	MATERIALE/MATERIAL
1	Raccordo / Connector	1	Ottone / Brass CW602N
2	Corpo / Body	1	EPDM 70/SH PEROX
3	Distanziatore / Spacer	1	GRILON TSS/4
4	Anello di graffaggio / Fastening ring	1	AISI 301
5	Bussola di sgancio / Release collar	1	GRIVORY GV-5H
6	Manicotto / Sleeve	1	GRIVORY GV-5H

Certificazioni- Certifications



VOCI DI CAPITOLATO - TECHNICAL FEATURES



Corpi in ottone anti-dezincificante (DZR).
Temperature minima e massima d'esercizio: -20°C, 120°C (ammesse punte di 150°C).
Pressione nominale:
Tubo rame: 20bar a 25°C, 10bar a 90°C.
Tubi PEX e polibutilene: 12bar a 25°C, 5 bar a 90°C.
Attacchi filettati: ISO 7/1 (equivalente a DIN EN 10226-1 e BS EN 10226-1).

Bodies in de-zincification resistant brass (DZR).
Minimum and maximum working temperatures: -20°C, 120°C (allowed peaks of 150°C).
Nominal pressure:
Copper pipe: 20bar at 25°C, 10bar at 90°C.
PEX and polybutylene pipes: 12bar at 25°C, 5 bar at 90°C.
Threads: ISO 7/1 (equivalent to DIN EN 10226-1 and BS EN 10226-1).

SIZE	12	14	15	16	18	20	22	25	28
CODE	650C000012	650C000014	650C000015	650C000016	650C000018	650C000020	650C000022	650C000025	650C000028
PACKING	12/360	10/300	10/300	10/210	10/210	8/152	8/136	6/114	5/85

QUOTE DI INGOMBRO - DRAWING



MISURE / SIZE	12	14	15	16	18	20	22	25	28
A (mm)	42	42	43,4	44	48,9	53,4	52,9	57,7	59,5
B (mm)	23	25	26	27	31,5	34	36	40	43,7

SCHEDA MATERIALI - MATERIALS



POS.	DESCRIZIONE/DESCRIPTION	Q.TÀ/N.	MATERIALE/MATERIAL
1	Raccordo / Connector	1	Ottone / Brass CW602N
2	O-ring	1	EPDM 70/SH PEROX
3	Distanziatore / Spacer	1	GRILON TSS/4
4	Anello di graffaggio / Fastening ring	1	AISI 301
5	Bussola di sgancio / Release collar	1	GRIVORY GV-5H
6	Manicotto / Sleeve	1	GRIVORY GV-5H

Certificazioni- Certifications



VOCI DI CAPITOLATO - *TECHNICAL FEATURES*



Progettato per l'uso con le valvole per radiatore Itap, manuali e termostattizzabili, con attacco filettato femmina, e con i collettori semplici, con derivazioni femmina. Può naturalmente essere impiegato con qualunque valvola per radiatore o collettore, purché dotati di attacco femmina 1/2" o 3/8".

Corpo in ottone nichelato.

O-ring in EPDM.

Temperature minima e massima d'esercizio: -20°C, 120°C (ammesse punte di 150°C).

Pressione nominale:

Tubo rame: 20bar a 25°C, 10bar a 90°C.

Tubi PEX e polibutilene: 12bar a 25°C, 5 bar a 90°C.

Attacco filettato: ISO228 (equivalente a DIN EN ISO 228 e BS EN ISO 228).

Designed to be used with Itap radiator valves, either manual or thermostatic, with a female thread, and with simple manifolds, with female outlets. Of course, it may be used with any radiator valve or manifold, as long as they are equipped with 1/2" or 3/8" female connections.

Body in nickel-plated brass.

O-ring in EPDM.

Minimum and maximum working temperatures: -20°C, 120°C (allowed peaks of 150°C).

Nominal pressure:

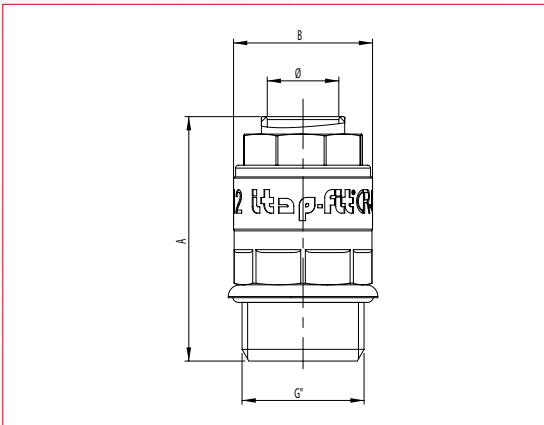
Copper pipe: 20bar at 25°C, 10bar at 90°C.

PEX and polybutylene pipes: 12bar at 25°C, 5 bar at 90°C.

Threads: ISO228 (equivalent to DIN EN ISO 228 and BS EN ISO 228).

SIZE	12x3/8"	12x1/2"	14x1/2"	15x1/2"	16x1/2"	18x1/2"	20x1/2"
CODE	6180038012	6180012012	6180012014	6180012015	6180012016	6180012018	6180012020
PACKING	24/720	18/540	18/540	18/540	15/450	15/225	14/224

QUOTE DI INGOMBRO - *DRAWING*

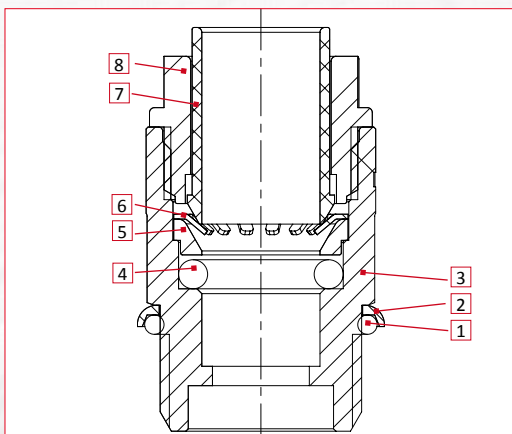


MISURE / SIZE	12x3/8"	12x1/2"	14x1/2"	15x1/2"	16x1/2"	18x1/2"	20x1/2"
A (mm)	39	42	43	43	43,2	53,5	54,5
B (mm)	23,7	23,7	25	26	27	31,5	34

Certificazioni- *Certifications*



SCHEDA MATERIALI - *MATERIALS*



POS.	DESCRIZIONE/DESCRIPTION	Q.TÀ/N.	MATERIALE/MATERIAL
1	O-ring	1	EPDM 70/SH
2	Anello / Ring	1	Fe
3	Corpo / Body	1	Brass CW617N
4	O-ring	1	EPDM 70/SH PEROX
5	Distanziatore / Spacer	1	GRILON TSS/4
6	Anello di graffaggio / Fastening ring	1	AISI301
7	Bussola di sgancio / Release collar	1	GRIVORY GV-5H
8	Manicotto / Sleeve	1	GRIVORY GV-5H



VOCI DI CAPITOLATO - TECHNICAL FEATURES



La bussola va inserita nei tubi in polietilene reticolato e polibutilene prima della giunzione al raccordo Itap-Fit®.

The liner has to be inserted into cross-linked polyethylene or polybutylene pipes before the joint to Itap-Fit® fittings is made.

SIZE	12 x 1,1 14 x 2	12 x 1,6	12 x 1,8	12 x 2	15 x 1,8 16 x 2,2 16 x 2,3	15 x 2,5
CODE	655BU012110	655BU012160	655BU012180	655BU012200	655BU015180	655BU015250
PACKING	50/-	50/-	50/-	50/-	50/-	50/-

SIZE	16 x 1,5 17 x 2 18 x 2,5	16 x 1,8 17 x 2,3	16 x 2	18 x 2	20 x 1,9 20 x 2 22 x 3	20 x 2,8
CODE	655BU016150	655BU016180	655BU016200	655BU018200	655BU020190	655BU020280
PACKING	50/-	50/-	50/-	50/-	40/-	40/-

SIZE	22 x 2 22 x 2,1 25 x 3,5	25 x 2,3	25 x 2,5	28 x 2,8	28 x 3
CODE	655BU022200	655BU025230	655BU025250	655BU028280	655BU028300
PACKING	40/-	40/-	40/-	20/-	20/-

QUOTE DI INGOMBRO - DRAWING



MISURE / SIZE	12 x 1,1 14 x 2	12 x 1,6	12 x 1,8	12 x 2	15 x 1,8 16 x 2,2 16 x 2,3	15 x 2,5	16 x 1,5 17 x 2 18 x 2,5	16 x 1,8 17 x 2,3	16 x 2	18 x 2	20 x 1,9 20 x 2 22 x 3	20 x 2,8	22 x 2 22 x 2,1 25 x 3,5	25 x 2,3	25 x 2,5	28 x 2,8	28 x 3
A (mm)	20	20	20	20	20	20	25	20	20	25	25	25	29	29	29	29	29
B (mm)	12	11,5	11,5	11,5	14	14,5	16	15	15	17	18	18	21	22,5	22,5	26,5	26,5
C (mm)	9,5	8,6	8,2	7,8	9,5	11,3	12,8	12,2	11,8	13,7	15,6	14,2	17,5	20	19,6	21,6	22,2

Certificazioni- Certifications



Riduzione in rame
Copper reduction

660

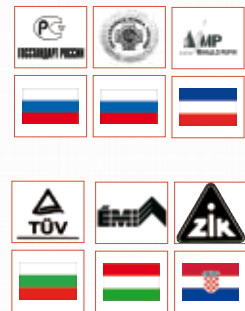
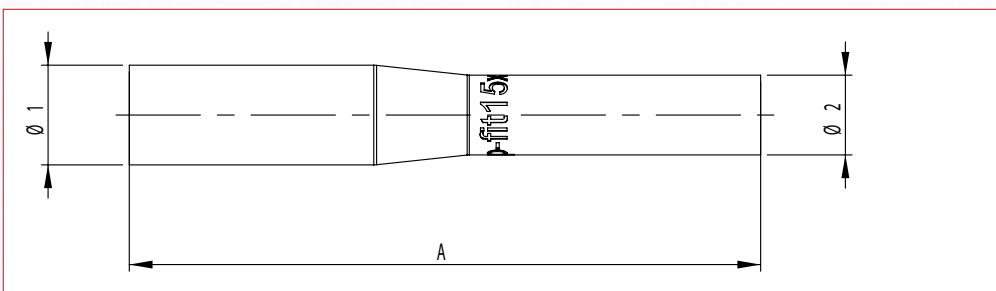


SIZE	15-12	16-12	18-14	18-15	20-14	20-15	20-16	22-15
CODE	660R015012	660R016012	660R018014	660R018015	660R020014	660R020015	660R020016	660R022015
PACKING	15/450	15/450	12/360	12/360	10/300	10/300	10/300	10/300

SIZE	22-16	22-18	25-16	25-20	28-15	28-18	28-22
CODE	660R022016	660R022018	660R025016	660R025020	660R028015	660R028018	660R028022
PACKING	10/300	10/300	10/210	10/210	6/180	6/180	6/180

QUOTE DI INGOMBRO - DRAWING

Certificazioni- Certifications



MISURE / SIZE	15-12	16-12	18-14	18-15	20-14	20-15	20-16	22-15	22-16	22-18	25-16	25-20	28-15	28-18	28-22
A (mm)	94	94	98	98	100	100	100	100	100	101	104	110	107	109	110

O-ring
O-ring

656



OR-EPDM / EPDM - PEROX 70SH/A

MISURE / SIZE	12	14	15	16	18	20	22	25	28
A (mm)	11	13	14	15	17	19	21	24	27
B (mm)	3	3	3	3	4	4	4	4	4,5

Anello distanziatore
Spacer

657



GRILON TSM - 30 and GRILON TSS/4

MISURE / SIZE	12	14	15	16	18	20	22	25	28
A (mm)	18	20	21	22	26,2	28	30	33	36,8
C (mm)	3,7	3,6	3,6	3,7	5,1	4,5	4,5	4,5	5,3



Anello di graffaggio
Fastening ring

658



Acciaio INOX - Stainless steel AISI 301

MISURE / SIZE	12	14	15	16	18	20	22	25	28
A (mm)	0,5	0,5	0,5	0,5	0,5	0,5	0,5	0,5	0,5
B (mm)	11	13	14	15	17	19	21	24	27
C (mm)	18	20	21	22	26,2	28	30	33	36,8

Chiave di sgancio
Disconnecting clip

671



MISURE / SIZE	12	14	15	16	18	20	22	25	28
A (mm)	26,2	29	30	31	32,9	34	37,2	40	44
B (mm)	12,2	14,2	15,2	16,2	18,2	20,2	22,2	25,2	28,2
C (mm)	21	23	24	25,1	26,2	27,2	29,8	32,6	35,2
D (mm)	11	12,9	13,7	14,6	16,5	18,6	20,1	22,7	25,5
E (mm)	8,5	8,5	8,5	8,5	9	9,5	9,5	10	10

Calibro di profondità
Depth gauge

685



Tagliatubi rotativo
Rotary pipe cutter

675



Adatto a tubi con diametro da 3mm a 35mm.
Suitable for pipes with diameter from 3mm to 35mm.



Cesoia per tubi multistrato e PEX
Shear for multilayer and PEX pipes **575**



Adatto a tubi con diametro da 12mm a 25mm.
Suitable for pipes with diameter from 12mm to 25mm.

Smussatubi
Pipe deburring tool **680**



Adatto a tubi con diametro da 3mm a 35mm.
Suitable for pipes with diameter from 3mm to 35mm.

