

VAREM S.p.a.
 PRESSURIZED WATER AND EXPANSION TANKS

MAXIVAREM LS - MODELLO ce

CE

SOLLEVAMENTO ACQUA - ACQUA CALDA
WATER BOOSTER SYSTEMS - DOMESTIC HOT WATER

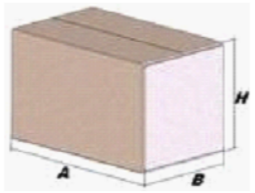
Modello/Model: US061361CS000000

Caratteristiche tecniche - technical features




Volume Volume		60 L
raccordo connector		1" GAS (ISO 228/1)
temperatura esercizio working temperature	TS	-10 +99 °C
pressione max. Max pressure	PS	10 bar
pressione prova test pressure	PT	15 bar
precarica precharged pressure		2 bar (range 0,5-3,5 bar)
Fluido Fluid		Aria+acqua Air+water
Ente notificato per certificazione PED Notified Body number:		0948
Modulo: Module:		D1
N° certificato N° certificate:		PED-0948-QSD/D1-347-11

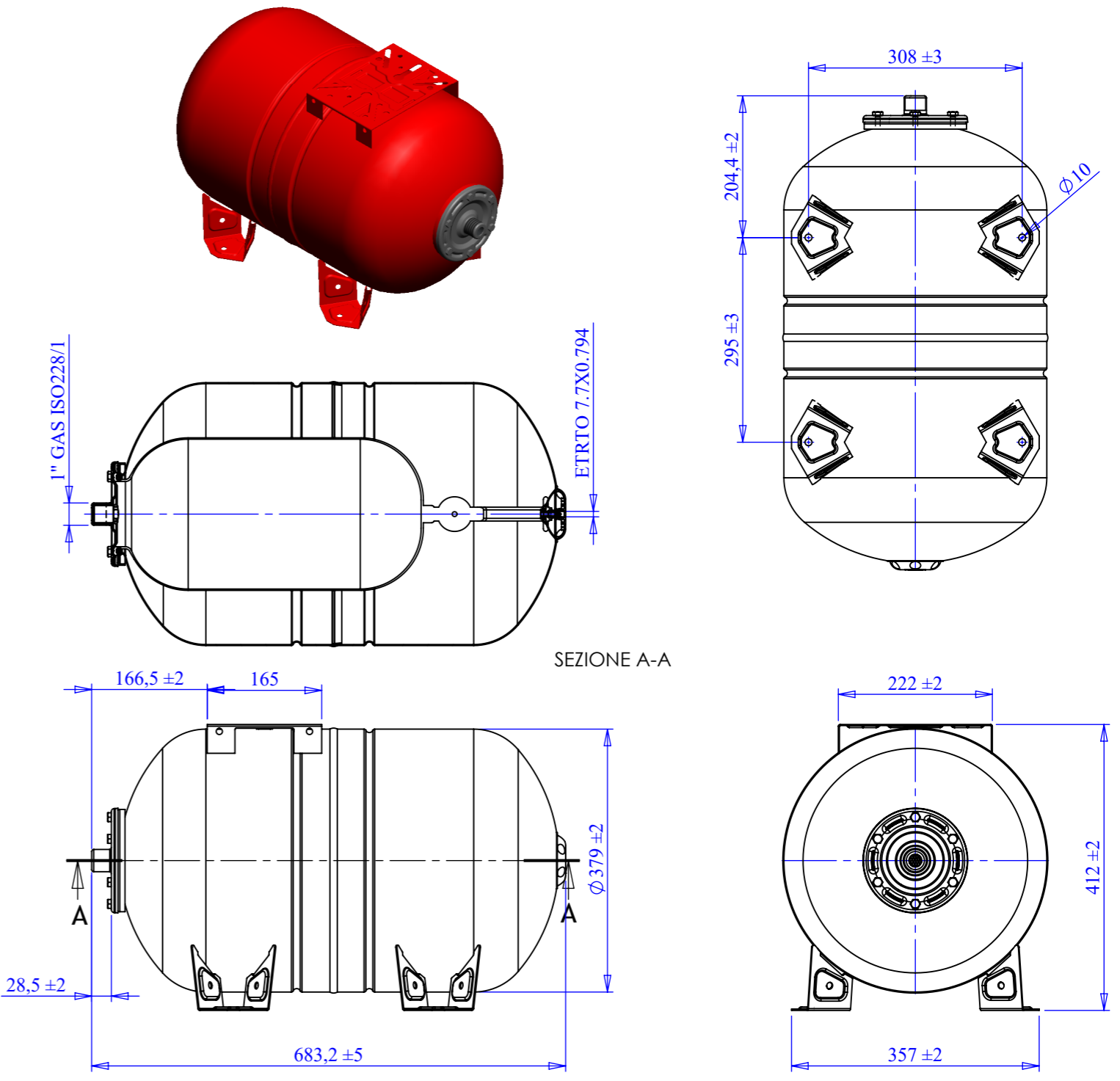
Imballo - packaging

	A	B	H
dimensioni (mm) dimensions (mm)	705	378	428
volume (m ³) volume (m ³)	0,11		
peso (kg) weight (kg)	13,4		
q.ta per cartone q.ty for box	1		
quantità per paletta Q.y for std. pallet	25		



Parti di ricambio - Spare parts

	codice item	materiale material	potabilità potable	trattamento treatment	immagine image
Membrana Membrane	MB060 S2P000000	GOMMA EPDM PER ACQUA USO ALIMENTARE / EPDM RUBBER FOR POTABLE WATER	X		
Controflangia Coverflange	SPCFL191ZN3000	ACCIAIO AL CARBONIO / CARBON STEEL	X	ZINCATURA / GALVANIZED	
Valvola precarica Precharge valve	ACVALH27PR000	OTTONE / BRASS			



Quote senza indicazione di tolleranza:
 grado di precisione MEDIO, UNI EN 22768-1

LIPRO 032

TIPO PARTE COLORE ROSSO / RED

SMUSSI NON QUOTATI RUGOSITÀ QUANTITÀ PER GRUPPO 0 FORMATO FOGLIO A3 FINITURA SUPERFICIALE -

SCALA 1:8

FOGLIO 1/2

GRUPPO - MACCHINA

Disegnato

Approvato

DESCRIZIONE

MAXIVAREM LS CE HOR. L. 60 - 1" - 10 BAR

COMMESSA CODICE REVISIONE

- US061361CS000000 01

Il presente disegno è di proprietà della **VAREM** e non può essere riprodotto ne comunicato a terzi senza ns autorizzazione scritta