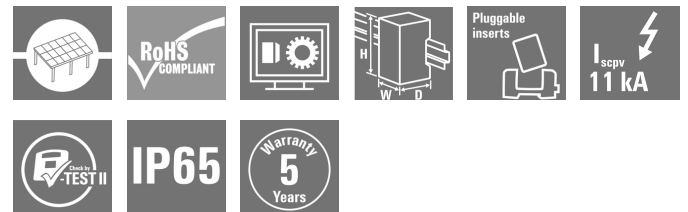


## PVN DC 2I 1O 2MPP SPD2R WM4 11

**Weidmüller Interface GmbH & Co. KG**  
 Klingenbergstraße 26  
 D-32758 Detmold  
 Germany

www.weidmueller.com



PV Next Generatoranschlusskästen für Wechselrichter mit 1 bis 12 MPP-Trackern werden zum Schutz der DC-Seite einer Photovoltaikanlage eingesetzt. Die Generatoranschlusskästen schützen den Wechselrichter gegen Überspannungen und erfüllen damit die Europäische Richtlinie EN 51543-32. Zusätzlich bieten diese Produkte die Möglichkeit die Anlage gegen Rückströme zu schützen und die Möglichkeit Strings zu kombinieren, um bei der Installation Kabel einzusparen.

### Allgemeine Bestelldaten

Ausführung	Photovoltaik, Generatoranschlusskasten, 1100 V, 2 MPP, 2 Eingänge/1 Ausgang pro MPP, Überspannungsschutz II, WM4C
Best.-Nr.	<a href="#">2866350000</a>
Typ	PVN DC 2I 1O 2MPP SPD2R WM4 11
GTIN (EAN)	4064675604037
VPE	1 Stück
Ersatzteile	<a href="#">2530660000</a>

Erstellungs-Datum 2. April 2024 13:26:11 MESZ

Katalogstand 23.03.2024 / Technische Änderungen vorbehalten

## PVN DC 2I 10 2MPP SPD2R WM4 11

**Weidmüller Interface GmbH & Co. KG**  
 Klingenbergstraße 26  
 D-32758 Detmold  
 Germany

www.weidmueller.com

## Technische Daten

### Abmessungen und Gewichte

Tiefe	132 mm	Tiefe (inch)	5,197 inch
Höhe	234 mm	Höhe (inch)	9,213 inch
Breite	200 mm	Breite (inch)	7,874 inch
Nettogewicht	497 g		

### Temperaturen

Umgebungstemperatur	-40 °C...+50 °C	Feuchtigkeit	5...95 % keine Betauung
---------------------	-----------------	--------------	-------------------------

### Gewährleistung

Zeitraum	5 Jahre
----------	---------

### Zulassungen und Normen

Zulassungen	EN 61439-2, IEC 61439-2
-------------	-------------------------

### Allgemeine Daten

Einbauort	Geschützter Außenbereich (Zu Land und zur See)	Schutzart	IP65
-----------	---	-----------	------

### Ausgänge

DC-Ausgang + & -	Leiteranschluss	Anschlussart	WM4C Steckverbinder
		Querschnitt des passenden Kabels	TÜV 2 Pfg1169/08.07
		Leiteranschlussquerschnitt, min.	4 mm <sup>2</sup>
		Leiteranschlussquerschnitt, max.	6 mm <sup>2</sup>
Max. Anzahl der DC-Ausgänge	pro Maximum Power Point 1 Ausgang		

### Eingänge

Anschluss Funktionserde	Kabeleinführung	Anzahl der Kabeleinführungen	1
		Leiteranschluss	Anschlussart
	Leiteranschluss	feindrähtig, max.	25 mm <sup>2</sup>
		mit Aderendhülse nach 16 mm <sup>2</sup> DIN 46 2208/1, max.	
Anzahl der Maximum Power Points	2 MPP		
DC-Eingang + & -	Leiteranschluss	Anschlussart	WM4C Steckverbinder
		Querschnitt des passenden Kabels	EN 50618:2015
		Leiteranschlussquerschnitt, min.	4 mm <sup>2</sup>
		Leiteranschlussquerschnitt, max.	6 mm <sup>2</sup>
	Kabeleinführung	Anzahl der Kabeleinführungen	4
Max. Anzahl der DC-Eingänge	pro Maximum Power Point 2 parallel geschaltete Eingänge		
Sicherungsart	weder Sicherungseinsatz noch -halter		

## PVN DC 2I 10 2MPP SPD2R WM4 11

**Weidmüller Interface GmbH & Co. KG**  
 Klingenbergstraße 26  
 D-32758 Detmold  
 Germany

www.weidmueller.com

## Technische Daten

Überspannungsschutz Hilfskontakt	Kabeleinführung	Anzahl der Kabeleinführungen	1
	Leiteranschluss	Anschlussart	Zugfederanschluss mit Betätigungselement
		feindrätig, max. H05(07) V-K	1,5 mm <sup>2</sup>
		mit Aderendhülse nach DIN 46 2208/1, max.	

### Elektrische Kennwerte

Strom pro Maximum Power Point, max.	30 A
DC-Nennstrom pro Anschluss	Strom pro String, max. 30 A
Bemessungskurzzeitstromfestigkeit	Bemessungsstrom 37,5 A
Bemessungsspannung DC	1.100 V

### Gehäuse

Anschlussart String	Stecker WM4C	Gehäusebefestigung	über Montagefüße
Isolierstoff	Polyester glass-fibre reinforced, Polycarbonate	Lasttrennschalter-Ausführung	kein Schalter
Montageart	4 Schrauben, Wandmontage	Schlagfestigkeit	IK08 nach IEC 62208, IK10 nach IEC 62262

### Überspannungsschutz DC-Seite

Ableitstrom $I_n$ (8/20 $\mu$ s)	20 kA	Ableitstrom, max. (8/20 $\mu$ s)	40 kA
Anforderungsklasse	Typ II	Gesamtableitstrom $I_{total}$ (8/20 $\mu$ s)	50 kA
Kurzschlussfestigkeit $I_{SCPV}$	11.000 A	Max. kontinuierliche Betriebsspannung DC UCPV-Modus +/-, -/PE, +/PE	1.100 V
Schutzpegel $U_p$ (+/-)	$\leq 3.8$ kV	Schutzpegel $U_p$ (+/PE)	$\leq 3.8$ kV
Schutzpegel $U_p$ (-/PE)	$\leq 3.8$ kV	Spannung der PV Anlage, max. $U_{CPV}$	1.100 V
Standby-Leistungsaufnahme $P_C$	$< 0,2$ W		

### Klassifikationen

ETIM 6.0	EC002928	ETIM 7.0	EC002928
ETIM 8.0	EC003857	ETIM 9.0	EC003857
ECLASS 9.0	22-57-92-03	ECLASS 9.1	22-57-02-90
ECLASS 10.0	22-57-02-90	ECLASS 11.0	22-57-02-92
ECLASS 12.0	22-57-02-92	ECLASS 13.0	22-57-02-92

## PVN DC 2I 10 2MPP SPD2R WM4 11

Weidmüller Interface GmbH & Co. KG  
Klingenbergstraße 26  
D-32758 Detmold  
Germany

www.weidmueller.com

## Technische Daten

## Ausschreibungstexte

## Ausschreibungstext lang

Generatoranschlusskasten für Wechselrichter mit 2 MPP-Trackern, geeignet zum Schutz der DC-Seite einer Photovoltaikanlage gemäß EN 51543-32.

MPP1:  
2 Eingänge, Anschluss über WM4 C Steckverbinder, kompatibel mit Kabeltyp TÜV 2 Pfg 1169/08.07 / EN 50618:2063  
1 Ausgang, Anschluss über WM4 C Steckverbinder, kompatibel mit Kabeltyp TÜV 2 Pfg 1169/08.07 / EN 50618:2063  
MPP2:  
identisch wie MPP1

Max. Stringspannung Uoc: 1100V  
1 Ableiter Klasse/Typ II mit Signalkontakt  
Anschluss des Signalkontaktes über Kabelverschraubungen (8-12mmØ)  
max. Leiterquerschnitt: 1.5mm<sup>2</sup>  
Anschluss der Funktionserde über Kabelverschraubungen (8-12mmØ) Leiterquerschnitt: 16-25mm<sup>2</sup>  
Schutzart: IP65  
Alles eingebaut in ein glasfaserverstärktes Kunststoffgehäuse Maße HxBxT: 234x200x132 mm

Zulassung gemäß Niederspannungs-Schaltgerätekombinationen IEC 61439-1:2011 und EN 61439-2:2011

## Zulassungen

## Zulassungen



## PVN DC 2I 10 2MPP SPD2R WM4 11

**Weidmüller Interface GmbH & Co. KG**  
 Klingenbergstraße 26  
 D-32758 Detmold  
 Germany

www.weidmueller.com

## Technische Daten

### Downloads

Zulassung / Zertifikat / Konformitätsdokument	<a href="#">Declaration of Conformity for PV Next Mini 2</a>
Engineering-Daten	<a href="#">CAD data – STEP</a>
Technische Dokumentation	<a href="#">Customer drawing</a> <a href="#">CAD data – Schematic Diagram for PV Next 2x 2In 1Out Boxes 2932700000_00_03-2023_DRILL-TEMP_PV-Next_20-20</a>
Anwenderdokumentation	<a href="#">Manual PV Next String Combiner Box</a> <a href="#">MANUAL PV NEXT IT/ES/FR</a> <a href="#">Instruction leaflet PV NEXT MINI</a>
Whitepaper	<a href="#">Fact Sheet DE PV CB Wie man Gebäude gegen Blitzeinschläge schützt</a> <a href="#">Fact Sheet DE PV Wie man die Lebensdauer eines GAK verlängert</a> <a href="#">Fact Sheet DE PV CB Wann Sicherungen zu installieren sind</a> <a href="#">Fact Sheet DE CB PV NEXT</a> <a href="#">Fact Sheet EN PV CB When DC fuses are mandatory to install</a> <a href="#">Fact Sheet EN CB PV NEXT</a> <a href="#">Fact Sheet EN PV How to protect buildings against lightning strikes</a> <a href="#">Fact Sheet EN PV How to extend the life time of a Combiner Box</a> <a href="#">Fact Sheet DE CB PV Strings kombinieren</a> <a href="#">Fact Sheet DE PV CB Richtig verbinden</a> <a href="#">Fact Sheet EN CB Combining PV strings</a> <a href="#">Fact Sheet EN PV CB connection</a> <a href="#">Fact Sheet EN PV Combiner Box earthing</a> <a href="#">Fact Sheet DE PV Combiner Box Erdung</a>
Kataloge	<a href="#">Catalogues in PDF-format</a>

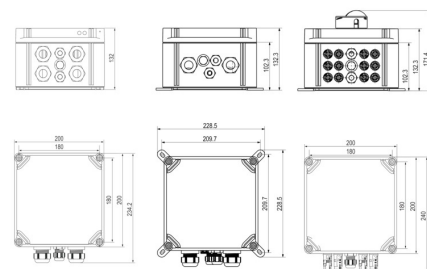
PVN DC 2I 10 2MPP SPD2R WM4 11

Weidmüller Interface GmbH & Co. KG  
Klingenbergstraße 26  
D-32758 Detmold  
Germany

[www.weidmueller.com](http://www.weidmueller.com)

Zeichnungen

Leiterplatten-Layout

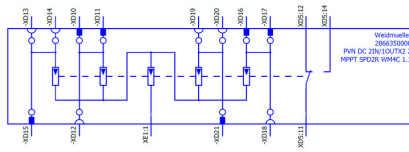


## PVN DC 2I 10 2MPP SPD2R WM4 11

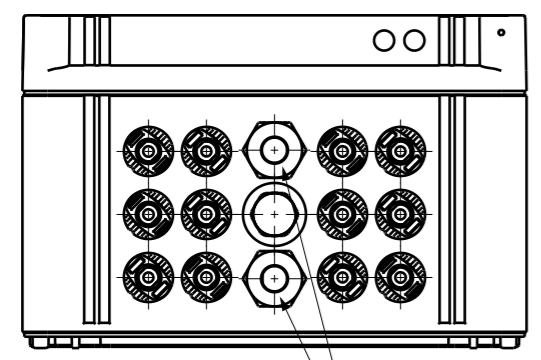
**Weidmüller Interface GmbH & Co. KG**  
Klingenbergstraße 26  
D-32758 Detmold  
Germany

## Zeichnungen

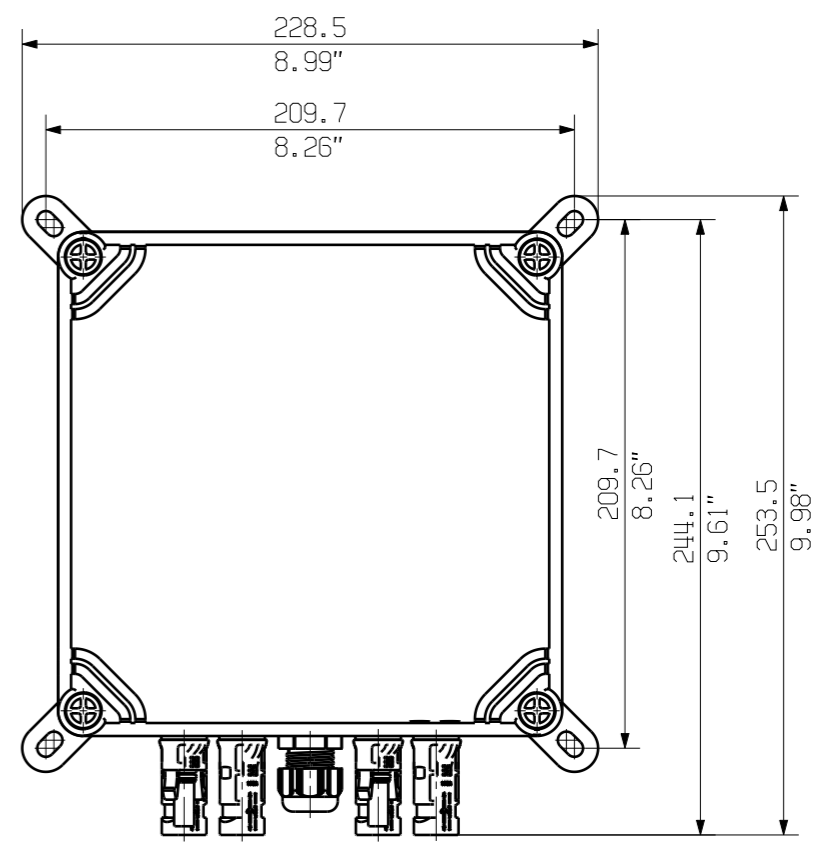
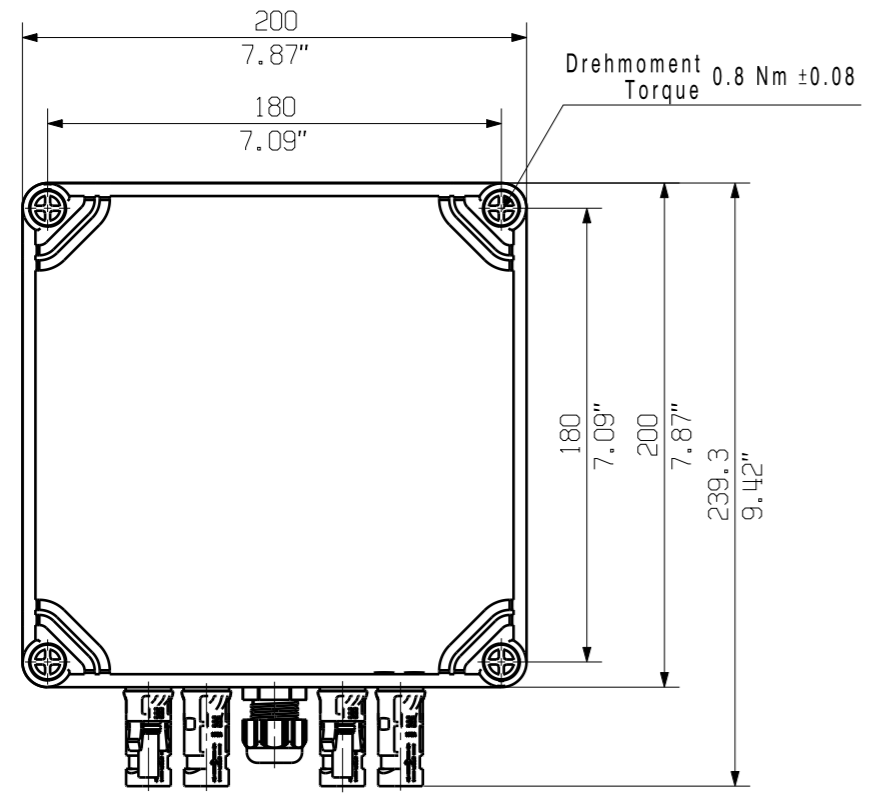
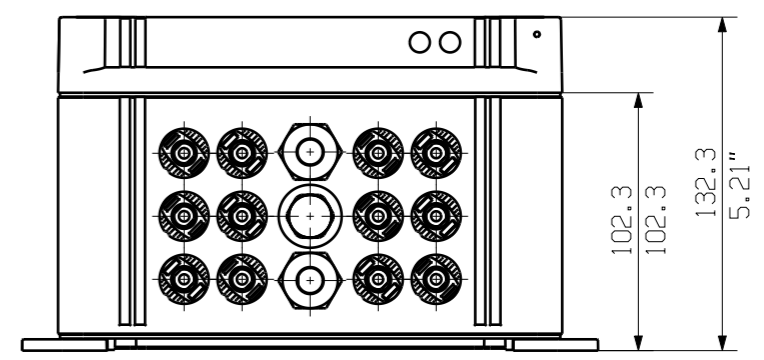
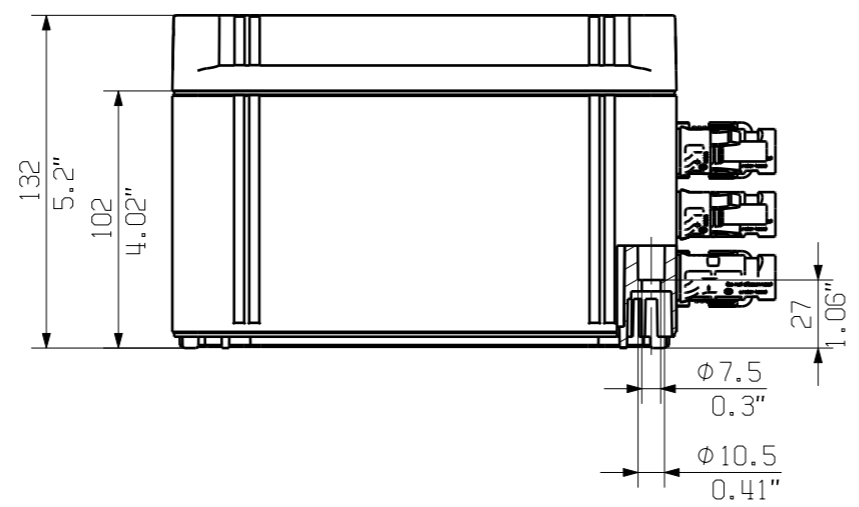
[www.weidmueller.com](http://www.weidmueller.com)



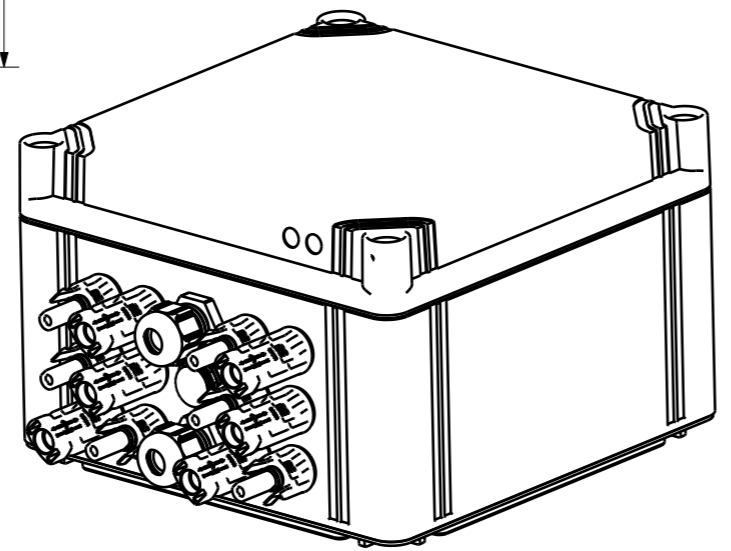
The English version is binding



Drehmoment  
Torque 2.5 Nm ±0.5



Darstellung mit Zubehoer  
Shown with accessory 9536040000 MF FPC  
Nicht im Lieferumfang enthalten!  
Not included in delivery!



General Tolerances: <input type="checkbox"/> WN700144-W.. <input type="checkbox"/> WN 212010 <input type="checkbox"/> ISO 2768-mK		Tolerances ISO 8015	
Changes: EC00007387		0	
Mat. No. (SAP) 2866340000		76337	
Drawings Assembly		Drawing no. Index	
Drawn	Dreier, Bianca	Scale: 1/3 Sheet 3 / 3	
Responsible	Wohlgemuth, Klaus	2866340000 PVN DC 2IN/1OUTx2 2MPPT SPD1R WM4C 1.1kV	
Approved	Püschner, Klaus	COMBINERBOX RESIDENTIAL/COMMERCIAL	
06.05.2022		COMBINERBOX RESIDENTIAL/COMMERCIAL	

The reproduction, distribution and utilization of this document as well as the communication of its contents to others without explicit authorization is prohibited. Offenders will be held liable for the payment of damages. Weidmüller exclusively reserves the right to file for patents, utility models or designs.

© Weidmüller Interface GmbH & Co. KG

