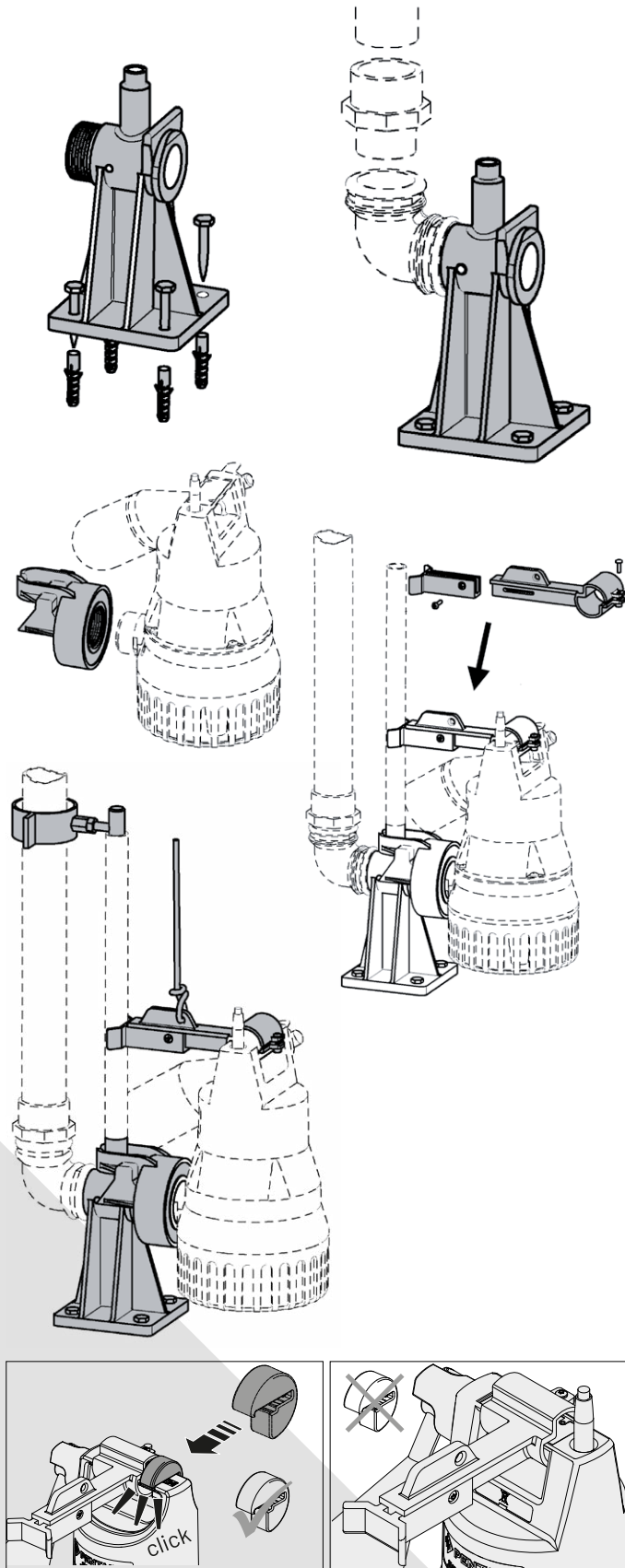


## GLEITROHRSYSTEM GR 32/2 (JP44000)



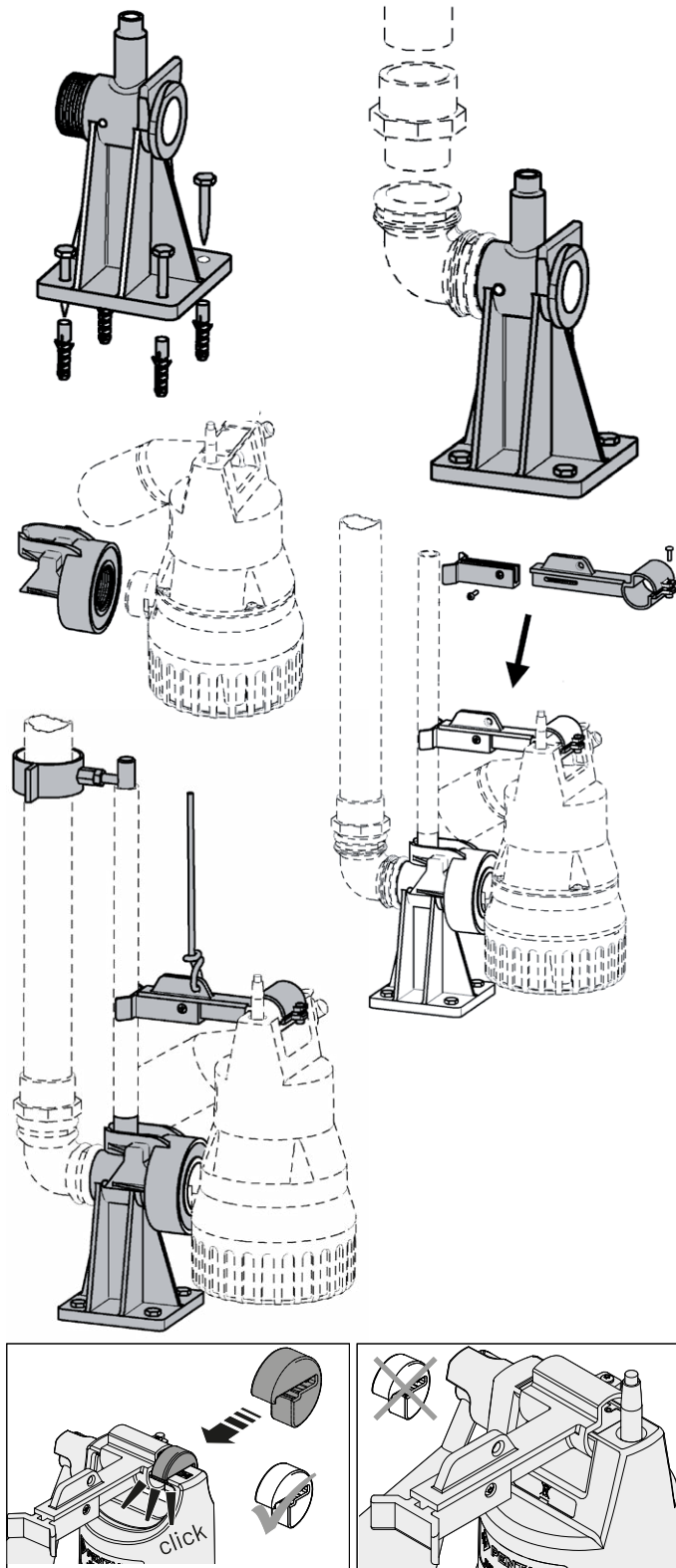
**ACHTUNG!** Bitte alle Verschraubungen auf der Druckseite mit Teflonband eindichten.

1. Fuß auf den Schachtboden setzen und als Bohrschablone für die Befestigung verwenden. Um das Druckrohr aus dem Schacht führen zu können bitte mind. 95 mm Abstand zur Schachtwand halten.
2. Löcher bohren, Dübel S8 einsetzen und den Fuß festschrauben.
3. Den 90°-Winkel aus dem Lieferumfang der Pumpe an den Fuß schrauben.
4. In das bauseitige Druckrohr 1 ¼" oberhalb des Wasserspiegels eine Rückschlagklappe (Zubehör JP09739) einsetzen, Druckleitung auf die gewünschte Länge bringen und in den Kunststoffwinkel einschrauben. Bei Verwendung von PVC-Rohr bauseits einen Übergangsmuffennippel 1 ¼" - 40 benutzen.
5. Druckleitung elastisch anbinden.
6. Kupplungsklaue auf den Druckabgang der Pumpe schrauben, ausrichten und dabei fest anziehen. **ACHTUNG!** Bei Nutzung einer Rohr- oder Wasserpumpenzange besteht Bruchgefahr.
7. Als Gleitrohr bauseits ein verzinktes Gewinderohr ½" auf den Fuß stecken und mit der Schelle und der Sechskantmutter am Druckrohr befestigen. Soll das Gleitrohr zum Herausziehen der Pumpe bauseits nochmals verlängert werden, so kann eine weitere Halterung bestellt werden (Zubehör JP28314).
8. Den Sicherungshebel über den Pumpengriff schieben und mit der kürzeren Schraube befestigen. Das zweite Teil des Sicherungshebels mit der längeren Schraube im Langloch befestigen und handfest anziehen.
9. Zum Herablassen und Herausziehen der Pumpe das Seil am Sicherungshebel befestigen. Das freie Ende kann oben an der Schachtwand oder am Druckrohr angebracht werden.
10. Die Länge des Sicherungshebels bitte so einstellen, dass bei eingekuppelter Pumpe zwischen dem heruntergeklappten Hebel und dem Gleitrohr ca. 1 mm Luft verbleibt und dann die Schraube im Langloch fest ziehen.
11. Pumpe mit Kupplungsklaue am Seil herablassen und ein-kuppeln. **ACHTUNG!** Die Pumpe dabei genau in Richtung der Druckleitung herablassen. Wenn sie seitlich ausschwenkt, kuppelt die Pumpe nicht mehr sicher ein. Ein leichter Ruck am Seil verbessert die Dichtigkeit zwischen Kupplungsklaue und Kupplungsaufnahme.
12. Pumpe elektrisch anschließen.

### Hinweis:

Um eine sichere Entlüftung der Druckleitung zu erreichen, besitzt der Fuß eine Bohrung, aus der beim Betrieb der Pumpe Wasser spritzt. Wenn dies nicht gewünscht wird, bitte den beiliegenden kleinen Stopfen eindrücken.

# SISTEMA A GUIDE DI SCORRIMENTO GR 32/2 (JP44000)



**ATTENZIONE!** Isolare tutti i raccordi a vite sul lato di mandata con del nastro teflon.

1. Posizionare il piede sul fondo del pozzetto e utilizzare come modello di foratura per il fissaggio. Per poter far passare il tubo di mandata dal pozzetto mantenere una distanza min. di 95 mm dalla parete del pozzetto.
2. Eseguire i fori, installare i tasselli S8 e fissare il piede.
3. Avvitare alla pompa la staffa angolare a 90° compresa nella consegna della pompa.
4. Nel tubo di mandata del cliente 1 1/4" installare una valvola di non ritorno al di sopra del livello dell'acqua (accessorio JP09739), portare la linea di mandata alla lunghezza desiderata e avvitare la staffa angolare di plastica. In caso di utilizzo di un tubo in PVC da parte del cliente utilizzare un nipplo per manicotto di passaggio 1 1/4" - 40.
5. Collegare in modo elastico una linea di mandata.
6. Avvitare il dente di accoppiamento allo scarico di pressione della pompa e serrare in modo saldo. **ATTENZIONE!** In caso di uso di una pinza per la pompa dell'acqua o la condotta vi è un pericolo di rottura.
7. Come tubo scorrevole il cliente può inserire sul piede un tubo filettato zincato da 1/2" e fissare al tubo di mandata con rondella e dado esagonale. Se si deve prolungare ulteriormente il tubo scorrevole per l'estrazione della pompa, ordinare un altro supporto (accessorio JP28314).
8. Spostare la leva di sicurezza sulla maniglia della pompa e fissare con la vite più corta. Fissare la seconda parte della leva di sicurezza con la vite più lunga nel foro oblungo e serrare manualmente.
9. Per rilasciare ed estrarre la pompa fissare la fune alla leva di sicurezza. L'estremità libera può essere montata sulla parete del pozzetto o sul tubo di mandata.
10. Regolare la lunghezza della leva di sicurezza in modo che con la pompa collegata resti una luce di 1 mm circa tra la leva abbassata e il tubo scorrevole, quindi serrare la vite nel foro oblungo.
11. Rilasciare e collegare la pompa con il dente di accoppiamento alla fune. **ATTENZIONE!** Rilasciare la pompa in direzione della linea di mandata. Se la pompa sporge lateralmente, la pompa non è più collegata in modo sicuro. Una leggera trazione dalla corda migliora la tenuta tra il dente di accoppiamento e il supporto di accoppiamento.
12. Collegare elettricamente la pompa.

**Nota:**

Per raggiungere uno sfiato sicuro della linea di mandata, il piede è dotato di un foro dal quale viene spruzzata acqua durante il funzionamento della pompa. Se non si desidera ciò, montare il tappo piccolo fornito.



Jung Pumpen GmbH  
 Industriestr. 4-6  
 33803 Steinhagen  
 Deutschland  
 Tel. +49 5204 170  
 kd@jung-pumpen.de

Pentair Water Italy Srl  
 Via Masaccio, 13  
 56010 Lugnano - Pisa  
 Italia  
 Tel. +39 050 716 111  
 info@jung-pumpen.it

Pentair Water Polska Sp. z o.o.  
 ul. Plonów 21  
 41-200 Sosnowiec  
 Polska  
 Tel. +48 32 295 1200  
 info.pl.jungpumpen@pentair.com