

MC 2C

Betriebsanleitung



1	Einführung	3
	1.1 <i>Verwendete Symbole</i>	3
2	Sicherheitsvorkehrungen und Betriebstechniken	3
3	Beschreibung	10
	3.1 <i>Anwendung</i>	10
	3.2 <i>Bedienelemente und Modellübersicht</i>	10
4	Bevor Sie Ihren Hochdruckreiniger in Betrieb nehmen	11
	4.1 <i>Montage des Sprührohrhalters</i>	11
	4.2 <i>Montage des Schlauchhakens (Modelle ohne Schlauchtrommel)</i>	11
	4.3 <i>Montage des Schlauchtrommelgriffs (Modelle mit Schlauchtrommel)</i>	11
	4.4 <i>Montage der Schnellkupplung</i>	12
	4.5 <i>Montage des Hochdruckschlauches an der Spritzpistole</i>	12
5	Betriebsanleitung	12
	5.1 <i>Anschluss des Hochdruckschlauchs</i>	12
	5.2 <i>Montage des Sprührohrs</i>	13
	5.3 <i>Wasseranschluss</i>	13
	5.4 <i>Teleskopgriff</i>	13
	5.5 <i>Ein- und Ausschalten der Maschine (wenn sie an eine Wasserversorgung angeschlossen ist)</i>	14
	5.6 <i>Einschalten der Maschine (wenn sie an offene Behälter angeschlossen ist (Saugmodus))</i>	14
	5.7 <i>Druckregulierung</i>	15
	5.8 <i>Betrieb mit Reinigungsmittel</i>	15
	5.9 <i>Druck-/Wassermengenregulierung (nur Modelle mit Druck-/ Wassermengenregler)</i>	16
6	Anwendungsbereiche und Arbeitsmethoden	16
	6.1 <i>Allgemein</i>	16
7	Nach der Verwendung Ihres Hochdruckreinigers	17
	7.1 <i>Aufbewahren des Hochdruckreinigers</i>	17
	7.2 <i>Aufwickeln des Stromkabels und des Hochdruckschlauchs</i>	17
	7.3 <i>Lagerung der Zubehörteile</i>	17
8	Wartung	18
	8.1 <i>Reinigung des Wasserzulauf filters</i>	18
	8.2 <i>Reinigung der Düse</i>	19
	8.3 <i>Reinigung der Lüftungsöffnungen</i>	19
	8.4 <i>Schmieren der Kupplungen</i>	19
9	Fehlerbehebung	20
10	Weitere Informationen	21
	10.1 <i>Garantiebedingungen</i>	21
11	Technische Daten	21
12	EG/EU-Konformitätserklärung	22

1 Einführung

1.1 Verwendete Symbole



Alle am Hochdruckreiniger und seinen Komponenten angebrachten Symbole werden in diesem Handbuch erklärt.

Sicherheitshinweise mit diesem Symbol müssen beachtet werden, um Verletzungen von Personen und Schäden an Geräten zu vermeiden.



Vorsicht vor Gefahr der Beschädigung des Geräts oder einzelner Komponenten.



Dieses Symbol weist auf Tipps und Anweisungen zur Vereinfachung der Arbeit mit und für einen sicheren Betrieb des Hochdruckreinigers hin.

2 Sicherheitsvorkehrungen und Betriebstechniken



Sie müssen diese Bedienungsanleitung sorgfältig lesen, bevor Sie Ihren Hochdruckreiniger zum ersten Mal in Betrieb nehmen. Heben Sie dieses Handbuch für die spätere Verwendung auf.



Warnung!

- Das Einatmen von Aerosolen kann gesundheitsgefährdend sein. Gegebenenfalls eine Vorrichtung verwenden, um die Erzeugung von Aerosolen zu vermeiden oder zu verringern, z. B. eine Abdeckung der Düse. Zum Schutz gegen Aerosole eine Atemmaske der Klasse FFP 2 oder höher verwenden.
- Der vom Gerät erzeugte hohe Wasserdruck und die Spannungsversorgung stellen besondere Gefahrenquellen dar.
- Hochdruckreiniger dürfen nicht von Kindern und ungeschulten Personen benutzt werden. Kinder müssen beaufsichtigt werden, um sicherzustellen, dass sie nicht mit dem Gerät spielen.
- Betreiben Sie das Gerät nicht, wenn sich Personen ohne entsprechende Schutzkleidung innerhalb der Reichweite des Wasserstrahls aufhalten.
- Vor jeder Inbetriebnahme des Geräts sorgfältig auf Defekte prüfen. Bei Auffinden eines Defekts das Gerät nicht in Betrieb nehmen und Ihren Nilfisk Händler kontaktieren. Die Isolierung des elektrischen Kabels darf keine Risse oder anderweitigen Beschädigungen

EN

DA

NO

SV

FI

DE

FR

NL

IT

ES

PT

EL

TR

CS

HU

PL

EN

DA

NO

SV

FI

DE

FR

NL

IT

ES

PT

EL

TR

CS

HU

PL

aufweisen. Ein beschädigtes elektrisches Kabel sollte umgehend von einem Nilfisk Händler ersetzt werden.

- Vor dem Säubern des Gerätes, Wartungsarbeiten, dem Austausch von Teilen oder dem Umrüsten des Gerätes auf andere Funktionen den Reiniger immer von seiner Stromquelle trennen.
- Stets die geltenden nationalen Sicherheitsbestimmungen beachten, beispielsweise die der Haftpflichtversicherung des Arbeitgebers, der Sozialversicherungen, der Bestimmungen für Sicherheit und Gesundheit am Arbeitsplatz und anderen geltenden Bestimmungen.



Ersatzteile und Zubehör

- Für einen sicheren Betrieb des Geräts stets nur Original-Ersatzteile von Nilfisk oder Nilfisk-zugelassene Ersatzteile verwenden.
- Die Hochdruckschläuche, Anschlüsse und Kupplungen tragen entscheidend zur Sicherheit des Geräts bei. Nur von Nilfisk empfohlene Schläuche, Anschlüsse und Kupplungen verwenden.



Physische, motorische und mentale Voraussetzungen

- Der Gebrauch dieses Geräts durch Personen (u. a. Kinder) mit eingeschränkten physischen, sensorischen oder geistigen Fähigkeiten oder mangelnder Erfahrung und Wissen ist nicht zulässig. Wird das Gerät durch Personen mit eingeschränkten physischen, sensorischen oder geistigen Fähigkeiten oder mangelnder Erfahrung und Wissen gebraucht, muss eine Beaufsichtigung oder Unterweisung im Umgang mit dem Gerät in einer sicheren Weise durchgeführt werden, und die Person muss die damit verbundenen Gefahren verstehen.



Anwendungsfälle

Dieses Gerät wurde für den privaten Gebrauch entwickelt, wie z. B.:

- Reinigung von Fahrzeugen, Motorrädern, Wohnwa-

gen, Anhängern, Terrassen, Auffahrten, Holzwänden, Steinwänden, Grillgeräten, Gartenmöbeln oder Rasenmähern

Jeglicher Anwendungszweck gilt als nicht vorgesehen. Nilfisk übernimmt keinerlei Haftung für Schäden aus nicht zweckmäßiger Nutzung. Das Risiko für solche Nutzung obliegt allein dem Benutzer. Die zweckmäßige Verwendung beinhaltet den korrekten Betrieb sowie regelmäßige Wartung und Reparatur gemäß Handbuch.

Kleidung und Ausrüstung

Bei Bedienung des Geräts stets entsprechende Schutzmaßnahmen vornehmen.

- Schuhe mit rutschfester Sohle tragen.
- Während der Arbeit eine Schutzbrille, Gehörschutz und Schutzkleidung tragen.



Transport des Hochdruckreinigers

- Beim Transport des Geräts in oder auf einem Fahrzeug muss es durch Transportbänder ausreichend gesichert werden, um ein Rutschen oder Kippen des Reinigers zu verhindern.
- Nilfisk empfiehlt eine horizontale Lage auf der Rückseite während des Transports.



Reinigungsmittel

- Dieses Gerät wurde für die Verwendung in Verbindung mit Reinigungsmitteln von Nilfisk oder von Nilfisk empfohlenen Reinigungsmitteln entworfen. Die Verwendung anderer Reinigungsmittel oder Chemikalien kann die Sicherheit bei der Verwendung des Geräts beeinträchtigen.



Vor der Inbetriebnahme des Reinigers Überprüfung des Geräts

- Das Gerät nicht in Betrieb nehmen, wenn das Stromkabel oder andere wichtige Komponenten beschädigt sind. Dazu zählen beispielsweise die Sicherheitsvorrichtung, der Hochdruckschlauch, der Sprühgriff und die Sprühaufsätze.

EN

DA

NO

SV

FI

DE

FR

NL

IT

ES

PT

EL

TR

CS

HU

PL

EN

DA

NO

SV

FI

DE

FR

NL

IT

ES

PT

EL

TR

CS

HU

PL

- Der Auslöser am Sprühgriff muss leichtgängig sein und beim Loslassen automatisch in die Ausgangsposition zurückkehren.
- Den Hochdruckschlauch und Sprühaufsatz stets in gutem Zustand (sauber, leichtgängig) und korrekt montiert halten.



Elektrischer Anschluss

Warnung!

Vermeidung von Stromschlägen:

- Spannung und Frequenz des Geräts (siehe Typenschild) müssen mit der Spannung und Frequenz der Spannungsversorgung übereinstimmen.
- Das Gerät nur an Steckdosen anschließen, die von einem ausgebildeten Elektriker montiert wurden und die der IEC 60364-1 Vorschrift entsprechen.
- Es wird empfohlen, einen Fehlerstrom-Schutzschalter in die Spannungsversorgung zu integrieren, der die Versorgung bei einem Ableitstrom an Masse von über 30 mA für 30 ms unterbricht.
- Verwenden Sie träge Motor-Start-Sicherungen mit C oder D-Charakteristik gemäß IEC/EN 60898-1 / IEC 947-2 oder einer dieser ähnlichen Norm außerhalb der IEC.
- Aufgrund der hohen Leistungsaufnahme wird für dieses Gerät eine entsprechende Netzabsicherung benötigt.
- Unangemessene Verlängerungskabel können gefährlich sein. Bei Verwendung eines Verlängerungskabel darauf achten, dass dieses für den Außeneinsatz geeignet ist. Alle Anschlüsse müssen stets trocken und vom Boden fern gehalten werden.
- Nilfisk empfiehlt den Einsatz eines Verlängerungskabels mit Kabeltrommel, damit die Verbindung der Kabel sich mindestens 60 mm über dem Boden befindet.
- Wenn das elektrische Kabel beschädigt ist, muss es von einem autorisierten Nilfisk Händler oder einer anderen qualifizierten Person ersetzt werden, um Gefahren vorzubeugen.

- Beim Anschließen des Hochdruckreinigers an das Versorgungssystem ist die max. erlaubte Impedanz = 0,4023 Ω (Z_{max}). Beraten Sie sich mit der Versorgungsbehörde, um zu sichern, dass das Gerät nur an eine Versorgung mit dieser Impedanz oder weniger verbunden wird.



Wasseranschluss

- Dieser Hochdruckreiniger darf nur an einen Trinkwasseranschluss angeschlossen werden, wenn eine entsprechende Rückstausicherung des Typs BA gemäß EN 60335-2-79 installiert ist.
- Die Rückstausicherung kann über die Bestellnummern 106411177.
- Sobald das Trinkwasser die Rückstausicherung passiert hat, darf es nicht mehr als Trinkwasser eingesetzt werden.
- Der Saugbetrieb (z. B. über eine Regenwassertonne) erfolgt ohne Saugbetrieb – siehe „Anschluss an eine drucklose Wasserversorgung“. Das Gerät darf an Wasseranschlüsse mit einem maximalen Einlassdruck von 1 MPa/10 bar und einer Wassertemperatur von max. 60 °C angeschlossen werden.

Sicherungen

Arretierung auf der Spritzpistole:

- Die Spritzpistole ist mit einer Arretierung versehen. Wenn die Sperrklinke aktiviert ist, kann die Spritzpistole nicht betrieben werden.

Wärmesensor:

- Ein Wärmesensor schützt den Motor vor Überlastung. Wenn der Wärmesensor abgekühlt ist, lässt sich die Maschine nach einigen Minuten wieder starten.

Überdruckschutz

- Ein integriertes hydraulisches Sicherheitsventil schützt das System gegen Überdruck. Wenn Sie den Griff lösen, wird das Sicherheitsventil automatisch eingeschaltet.

EN

DA

NO

SV

FI

DE

FR

NL

IT

ES

PT

EL

TR

CS

HU

PL

Während des Betriebs

EN

DA

NO

SV

FI

DE

FR

NL

IT

ES

PT

EL

TR

CS

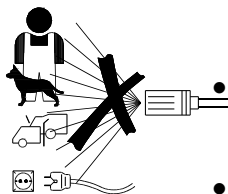
HU

PL



Warnung!

- Die Reinigung von asbesthaltigen Oberflächen mit Hochdruck ist verboten.
- Explosionsgefahr – sprühen Sie niemals mit leicht entzündlichen Flüssigkeiten.
- Niemals Flüssigkeiten verwenden, die Lösungsmittel (z. B. Benzin, Heizöl, Verdünner oder Aceton) enthalten. Diese Substanzen können die Werkstoffe im Gerät beschädigen. Der Sprühnebel von solchen Substanzen ist höchst entflammbar, explosiv und giftig.
- Den Wasserstrahl niemals auf sich selbst oder andere Personen richten, auch nicht zur Reinigung von Kleidung oder Schuhwerk – **große Verletzungsgefahr**.
- Den Wasserstrahl niemals auf Haustiere oder andere Tiere richten.
- Den Wasserstrahl niemals auf Strom führende elektrische Geräte oder den Reiniger selbst richten – **Kurzschlussgefahr**.
- Während des Betriebs kann ein Rückstoßmoment bis zu 27,4 N und ein plötzliches Drehmoment auf die Sprühlanze wirken.
- Niemals ein eingefrorenes Gerät in Betrieb nehmen. Frostschäden werden nicht von der Garantie abgedeckt!
- Immer auf sicheren und festen Stand achten.
- Das Gerät muss in aufrechter Position betrieben werden.
- Wenn Sie weggehen oder die Maschine länger als 5 Minuten nicht verwenden, muss sie mit dem Ein/Aus-Schalter abgeschaltet werden – Position „O“.



Nach Beendigung der Arbeit



Warnung!

- Das Gerät nach Beendigung der Arbeit und bei Verlassen des Geräts stets ausschalten und von der Spannungsversorgung trennen.
- Den Wassereinlassschlauch zwischen Gerät und

Wasserversorgung entfernen.

- Das Wasser aus Pumpe, Schlauch und Aufsätzen nach Beendigung der Arbeit und vor der Lagerung immer entleeren.

EN

DA

NO

SV

FI

DE

FR

NL

IT

ES

PT

EL

TR

CS

HU

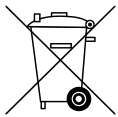
PL

Wartung und Reparatur



Warnung!

- Vor Wartungs-, Reinigungs- und Reparaturarbeiten immer den Netzstecker aus der Steckdose ziehen.
- Reparaturen sollten stets von Nilfisk autorisierten Werkstätten mit Original Nilfisk Ersatzteilen durchgeführt werden.
- Niemals Wartungsarbeiten vornehmen, die nicht im Handbuch beschrieben sind.
- Sollte das Gerät nicht starten oder stoppen, Druckschwankungen auftreten, der Motor brummt, Sicherungen auslösen oder kein Wasser austreten, die Tabelle zur Fehlerbehebung in diesem Handbuch prüfen. Bei anderen Problemen bitte an Ihren örtlichen Nilfisk Händler wenden.



Dieses Produkt ordnungsgemäß entsorgen

Dieses Symbol zeigt an, dass dieses Produkt in der EU nicht mit dem Hausmüll entsorgt werden darf. Um mögliche Schäden für die Umwelt oder die menschliche Gesundheit durch unkontrollierte Entsorgung von Abfällen zu vermeiden, müssen Sie es verantwortungsvoll entsorgen und können dadurch die Wiederverwendung von Rohstoffen im Sinne der Nachhaltigkeit unterstützen. Um Ihr gebrauchtes Gerät zurückzugeben, nutzen Sie bitte das Rückgabe- und Sammelsystem oder wenden Sie sich an den Händler, bei dem das Produkt gekauft wurde. Er kann dieses Produkt einem umweltgerechten Recycling zuführen.

3 Beschreibung

3.1 Anwendung

Dieser Hochdruckreiniger wurde für semi-professionelle Routine Reinigungsaufgaben entwickelt :

- *Professionelle Handwerker, Reinigung von Fahrzeugen, Boot, Wohnwagen und kleinere Bauarbeiten*

In Kapitel 6 wird die Verwendung von Hochdruckreinigern für verschiedene Reinigungsaufgaben beschrieben.

Verwenden Sie den Hochdruckreiniger ausschließlich für die in diesem Handbuch beschriebenen Zwecke.

Die Sicherheitsvorkehrungen müssen eingehalten werden, um eine Beschädigung der Maschine oder der zu reinigenden Oberfläche oder schwere Personenverletzungen zu vermeiden.

3.2 Bedienelemente und Modellübersicht



Siehe Illustration am Ende dieses Handbuchs.

- 1 Ein/Aus-Schalter
- 2 Wasserzulauf (mit Filter)
- 3 Anschluss für Hochdruckschlauch (nur Modelle ohne Schlauchtrommel)
- 4 Hochdruckschlauch
- 5 Stromkabel
- 6 Druck-/Wassermengen-Regulierung (nicht Standard)
- 7 Ergo 2000 Spritzpistole mit Arretierung
- 8 Flexopower Plus Sprührohr (Standardmodelle)
- 9 2-in-1 Düse (T und XT Modelle)
- 10 Abnehmbarer Reinigungsmittelbehälter

- 11 Düsenreinigungswerkzeug
- 12 Schlauchtrommel (nicht Standard)
- 13 Schlauchhaken (nicht Standard)
- 14 Modellschild
- 15 Taste für Teleskopgriff
- 16 Tragegriff (Teleskopgriff)
- 17 Drehbarer Leitungshaken

Technische Daten: Siehe Modellschild (14) der Maschine.

Wir behalten uns eine Änderung der technischen Daten vor.

4 Bevor Sie Ihren Hochdruckreiniger in Betrieb nehmen

EN

DA

NO

SV

FI

DE

FR

NL

IT

ES

PT

EL

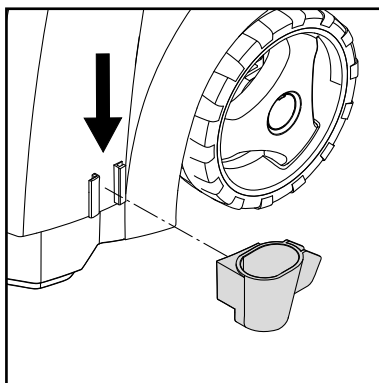
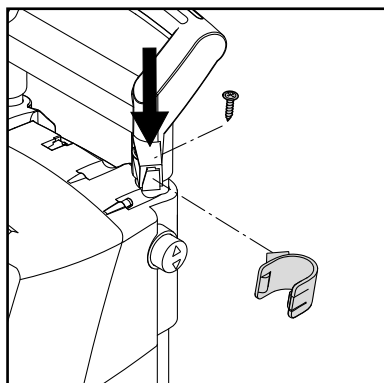
TR

CS

HU

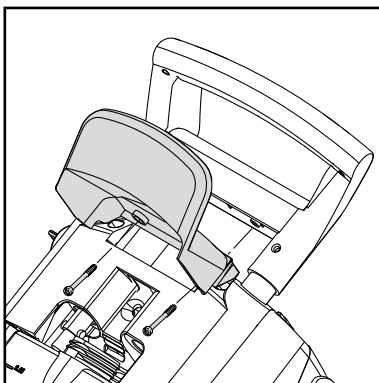
PL

4.1 Montage des Sprührohrhalters



Die Sprührohrhalter auf dem Gerät montieren.

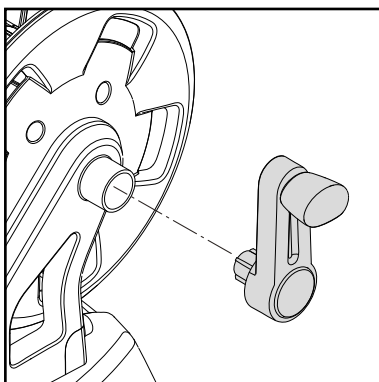
4.2 Montage des Schlauchhakens (Modelle ohne Schlauchtrommel)



Den Schlauchhaken (13) auf dem Gerät montieren (2 Schrauben).

Hinweis: Der Schlauchhaken kann sowohl auf der Vorderseite als auch auf der Rückseite montiert werden. Er wird an der Vorderseite montiert, falls das Produkt mit einem speziellen Wandhaken für die Wandaufbewahrung verwendet wird.

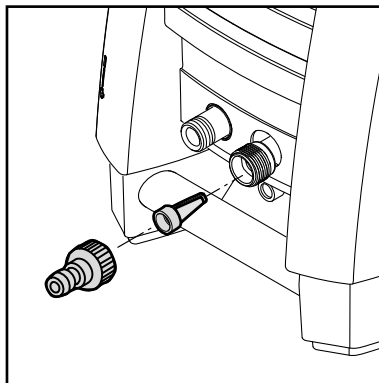
4.3 Montage des Schlauchtrommelgriffs (Modelle mit Schlauchtrommel)



Drücken Sie den Schlauchtrommelgriff in den Tragegriff (keine Schrauben)

EN

4.4 Montage der Schnellkupplung



1. Schrauben Sie die Schnellkupplung fest an den Wasserzulauf (2) an.



Hinweis: Der Zulauffilter muss immer in das Wasserzulaufrohr eingesetzt sein, grössere Unreinheiten zu entfernen, da diese die Pumpenventile beschädigen können.

Warnung: Die Garantie gilt nicht, wenn der Filter nicht eingesetzt ist.

DA

NO

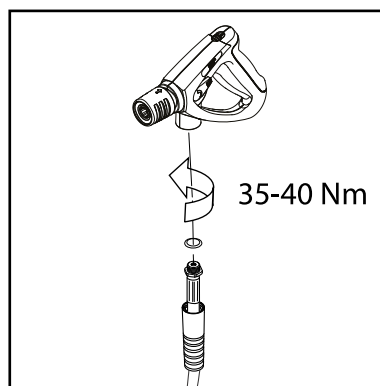
SV

FI

DE

FR

4.5 Montage des Hochdruckschlauches an der Spritzpistole



Den Hochdruckschlauch (4) an der Spritzpistole (7) montieren.

NL

IT

ES

PT

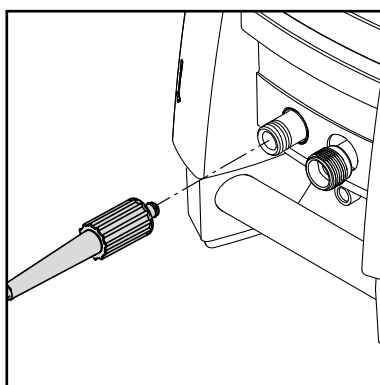
EL

TR

5 Betriebsanleitung

CS

5.1 Anschluss des Hochdruckschlauchs



Modelle ohne Schlauchtrommel: Den Hochdruckschlauch (4) in den Anschlussstutzen des Gerätes (3) einführen.

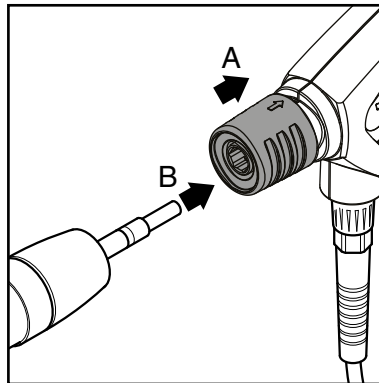
Höchstens einen Verlängerungsschlauch von max. 7 m verwenden.

Modelle mit Schlauchtrommel: Den Hochdruckschlauch völlig abwickeln.

HU

PL

5.2 Montage des Sprührohrs



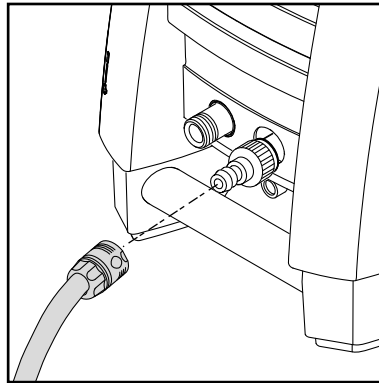
HINWEIS!

Den Nippel immer von eventuellen Schmutzteilchen säubern, bevor das Sprührohr mit der Spritzpistole verbunden wird.

1. Den blauen Schnellkupplungsgriff (A) der Spritzpistole nach hinten ziehen.
2. Den Nippel des Sprührohrs (B) in die Schnellkupplung stecken und diese loslassen.
3. Das Sprührohr (oder den Aufsatz) nach vorne ziehen um sicherzustellen, dass es fest mit der Spritzpistole verbunden ist.

5.3 Wasseranschluss

Ein normaler 1/2" Gartenschlauch von **min. 10 m** und **max. 25 m** ist geeignet.



HINWEIS: Anschluss an die öffentliche Wasserversorgung laut Bestimmungen.

WICHTIG! Es darf nur **sauberes Wasser ohne Unreinheiten verwendet werden.** Falls

das Risiko von Schwimmsand im Einlasswasser (z.B. von Ihrem Hausbrunnen) besteht, sollte ein zusätzlicher Filter montiert werden.

1. Lassen Sie das Wasser durch den Einlassschlauch laufen, bevor Sie ihn an die Maschine anschließen, um zu verhindern, dass Sand und Schmutz in die Maschine eindringen.

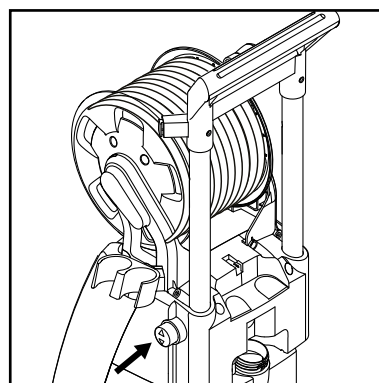
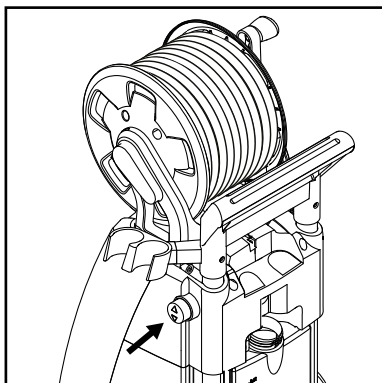


Hinweis: Vergewissern Sie sich, dass der Filter in

das Wassereinlassrohr passt und dass er nicht verstopft ist.

2. Schließen Sie den Wasser-schlauch mit dem Schnellanschluss (Zulaufwasser, max. Druck: 10 bar, max. Temperatur: 60 °C) an die Wasserversorgung an.
3. Drehen Sie das Wasser auf.

5.4 Teleskopgriff



Das Gerät hat einen Teleskopgriff. Um den Griff zu heben oder senken, die Taste (15) drücken und den Griff aufwärts oder abwärts bewegen. Sicherstellen, dass er einrastet.

EN

DA

NO

SV

FI

DE

FR

NL

IT

ES

PT

EL

TR

CS

HU

PL

EN

DA

NO

SV

FI

DE

FR

NL

IT

ES

PT

EL

TR

CS

HU

PL

5.5 Ein- und Ausschalten der Maschine (wenn sie an eine Wasserversorgung angeschlossen ist)



Das Sprührohr ist während des Betriebs einer Schubkraft ausgesetzt. Halten Sie es daher immer fest mit beiden Händen.

WICHTIG: Halten Sie die Düse so, dass sie zum Boden weist.

1. Vergewissern Sie sich, dass sich die Maschine in vertikaler Position befindet.
HINWEIS: Stellen Sie die Maschine nicht in hohes Gras!
2. Lösen Sie die Arretierung.
3. Betätigen Sie die Spritzpistole und lassen Sie das Wasser laufen, bis die Luft vollständig aus dem Hochdruckschlauch entwichen ist.
4. Drehen Sie den Ein/Aus-Schalter (1) zu Position „I“.
5. Betätigen Sie die Spritzpistole.

Stellen Sie die Entfernung und damit den Düsendruck immer nach der zu reinigenden Oberfläche ein.

5.6 Einschalten der Maschine (wenn sie an offene Behälter angeschlossen ist (Saugmodus))

Der Hochdruckreiniger kann Wasser zum Beispiel aus einem Regenwassertank aufnehmen. Der Schlauch für die Wasserversorgung darf nicht zu lang sein, ca. 5 m.

Achten Sie darauf, dass der Wassertank nicht niedriger steht als die Maschine.

Verwenden Sie einen externen Filter, wenn das Risiko von Unreinheiten besteht.

1. Es muss sichergestellt werden, dass Der Wasserschlauch vor dem Anschluss an die Maschine mit Wasser gefüllt ist.
Legen Sie den ganzen Wasserschlauch in einen Wassertank oder einen Eimer. Um Verschütten zu vermeiden, den Schlauch unten im

Decken Sie die Maschine nicht zu, solange sie eingeschaltet ist.



Hinweis: Wenn Sie weggehen oder die Maschine

länger als 5 Minuten nicht verwenden, muss sie mit dem Ein/Aus-Schalter (1) abgeschaltet werden – Position „O“:

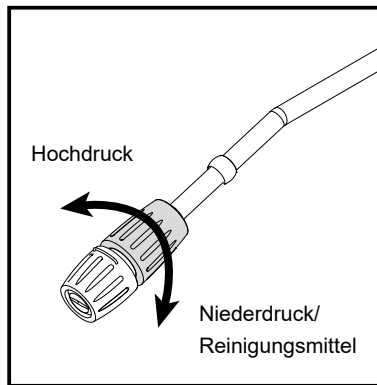
1. Drehen Sie den Ein/Aus-Schalter (1) zu Position „O“.
2. Ziehen Sie den Stecker aus der Steckdose.
3. Drehen Sie den Wasserhahn ab und betätigen Sie die Spritzpistole, um die Maschine vom Druck zu entlasten.
4. Arretieren Sie die Spritzpistole.

Wenn die Spritzpistole geschlossen wird, schaltet sich das Gerät automatisch ab. Die Maschine schaltet sich wieder ein, sobald Sie die Spritzpistole wieder betätigen.

Wasser zusammenfalten und danach den Schlauch an der Maschine mittels der Schnellkupplung anschliessen und schließlich den Wasserschlauch wieder entfalten.

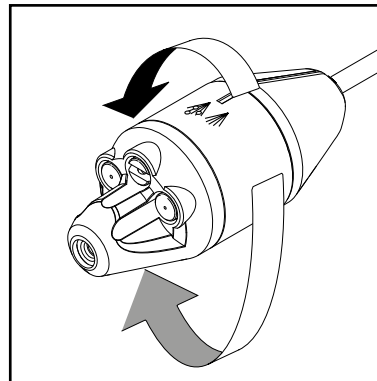
2. Die Spritzpistole, das Sprührohr und die Düse abmontieren.
3. Drehen Sie den Ein/Aus-Schalter (1) zu Position „O“.
4. Drehen Sie den Ein/Aus-Schalter zu Position „I“ und lassen Sie das Wasser laufen, bis die gesamte Luft aus dem Wasserschlauch und aus der Pumpe entwichen ist.
5. Montieren Sie wieder die Spritzpistole und danach das Sprührohr.
6. Drehen Sie den Ein/Aus-Schalter (1) zu Position „I“.
7. Betätigen Sie die Spritzpistole.

5.7 Druckregulierung



Flexopower Plus Düse:

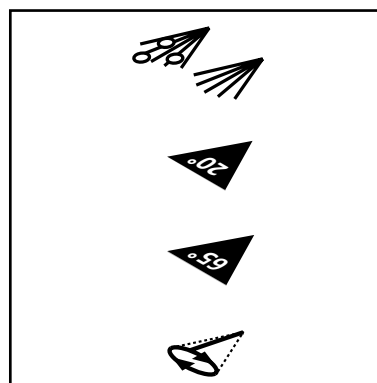
Der Druck kann auf der Flexopower Plus Düse eingestellt werden.



T- und XT-Modelle:

4-in-1 Düse:

Der Druck kann auf der 4-in-1 Düse eingestellt werden.



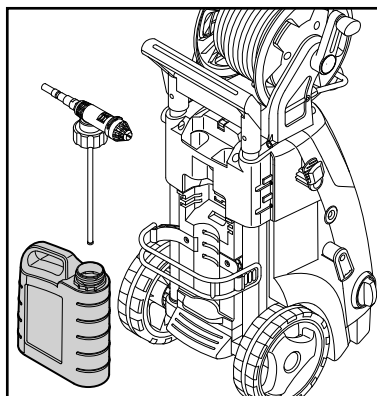
Niederdruck / Reinigungsmittel

Tornado / Hochdruck

Weitwinkel / Hochdruck

Turbohammer / Hochdruck

5.8 Betrieb mit Reinigungsmittel



1. Reinigungsmittel in den Behälter füllen.
2. Die Flexopower Plus Düse montieren.
3. Die Dosierseinrichtung auf die gewünschte Menge von Reinigungsmittel einstellen.
4. Das Reinigungsmittel von unten nach oben auftragen.
5. Das Reinigungsmittel für die auf der Verpackung des Reinigungsmittels angegebene Zeit einwirken lassen und danach mit klarem Wasser nachspülen, oder eine Bürste verwenden.

EN

DA

NO

SV

FI

DE

FR

NL

IT

ES

PT

EL

TR

CS

HU

PL

EN

5.9 Druck-/Wassermengenregulierung (nur Modelle mit Druck-/Wassermengenregler)

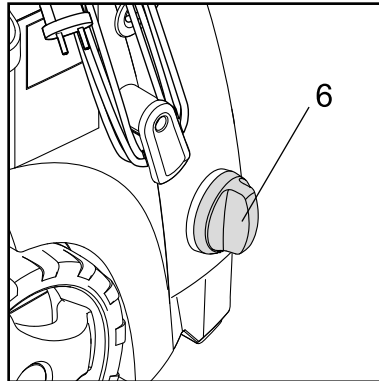
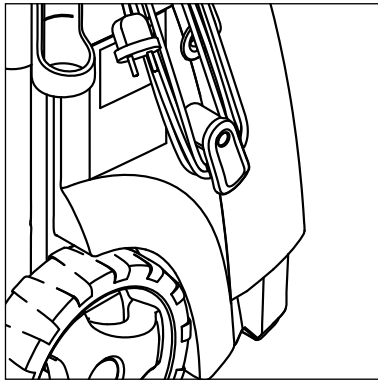
DA

NO

SV

FI

DE



Am Gerät können Arbeitsdruck und Wassermenge durch Drehen des Druck-/Wassermengenreglers (6) eingestellt werden.

FR

NL

6 Anwendungsbereiche und Arbeitsmethoden

IT

ES

6.1 Allgemein

Um mit Ihrem Hochdruckreiniger gute Ergebnisse zu erzielen, müssen Sie einige Richtlinien einhalten und Ihre persönlichen Erfahrungen mit spezifischen Reinigungsaufgaben beachten. Richtig ausgewählte Zubehörteile und Putzmittel können die Leistungskraft Ihres Hochdruckreinigers verbessern. Es folgen einige grundlegende Reinigungsinformationen.

PT

EL

6.1.1 Reinigungsmittel und Schaum

Schaum oder Reinigungsmittel sollten auf trockene Oberflächen aufgebracht werden, so dass das chemische Produkt den Schmutz direkt angreifen kann. Reinigungsmittel werden zum Beispiel auf Autokarosserien von unten nach oben aufgebracht, um „supersaubere“ Bereiche zu vermeiden, in denen sich das Reinigungsmittel in höheren Konzentrationen sammelt und nach unten fließt. Lassen Sie das Reinigungsmittel vor dem Abspülen einige Minuten lang einwirken, aber lassen Sie es auf der gereinigten Oberfläche niemals trocknen. **Hinweis:** Es ist wichtig, dass Reinigungsmittel nicht eintrocknen. Andernfalls könnte die zu reinigende Oberfläche beschädigt werden.

TR

CS

HU

PL

6.1.2 Mechanische Wirkung

Um hartnäckige Schmutzschichten aufzubrechen, muss eventuell eine zusätzliche mechanische Kraft eingesetzt werden. Spezielle Waschbürsten bieten eine zusätzliche Auswirkung, die hartnäckiger Schmutz, Verkehr Film u.dgl. entfernt.

7 Nach der Verwendung Ihres Hochdruckreinigers

- EN
- DA
- NO
- SV
- FI
- DE**
- FR
- NL
- IT
- ES
- PT
- EL
- TR
- CS
- HU
- PL

7.1 Aufbewahren des Hochdruckreinigers



Die Maschine muss frostfrei aufbewahrt werden!

Bevor die Maschine beiseite gestellt wird, sind Pumpe, Schlauch und Zubehör von Wasser zu entleeren.

1. Maschine ausschalten (Dreh-
schalter (1) in Pos. **O**) und
Wasserschlauch und Zube-
hör abmontieren.
2. Maschine wieder einschalten
und Spritzpistole betätigen
bis kein Wasser mehr austritt.
3. Maschine ausschalten. Netz-
stecker ziehen. Die elekt-
rische Anschlußleitung um
die Haken an der Seite der
Maschine wickeln.
4. Die Spritzpistole und das
Sprührohr zertrennen.
5. **Modelle ohne Schlauchtrom-
mel:** Den Hochdruckschlauch

abmontieren und ihn aufgerollt
über den Schlauchbügel an-
bringen.

**Modelle mit Schlauchtrom-
mel:** Den Hochdruck-
schlauch auf den
Schlauchtrommel aufrollen.

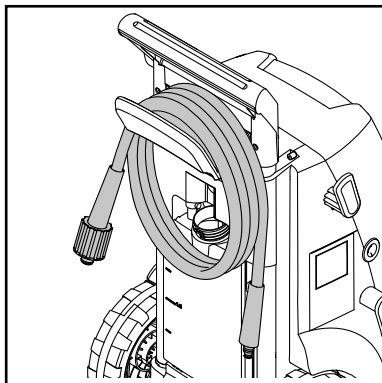
4. Spritzpistole, Düsen und an-
deres Zubehör in den Haltern
am Gerät anbringen.

Falls Gerät oder Zubehör aus
Versehen eingefroren sind, es
tauen lassen und überprüfen,
dass keine Beschädigungen
entstanden sind.

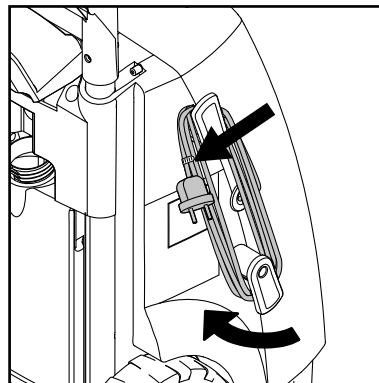
**Nie ein eingefrorenes Gerät in
Betrieb setzen.**

**Frostschäden fallen nicht
unter Garantie.**

7.2 Aufwickeln des Stromkabels und des Hochdruckschlauchs



Um Unfälle zu vermeiden,
sollten das Stromkabel und

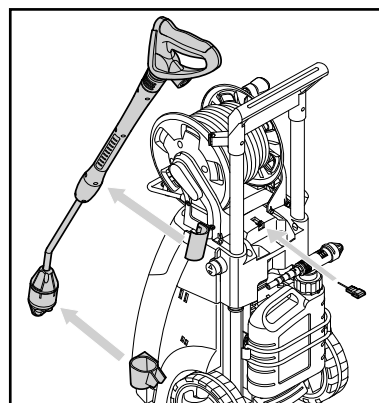


der Hochdruckschlauch immer
sorgfältig aufgewickelt werden.

1. Wickeln Sie das Stromkabel
auf die dedizierten Haken
auf. Eingebaute Klammer für
gute Befestigung. Der untere
Haken kann für leichtere
Freimachung des Stromka-
bels gedreht werden.

2. Der Hochdruckreiniger wird
in zwei Modellen ausgeführt:
A) mit einem Haken für die
Aufbewahrung des Hoch-
druckschlauchs (13) – B) mit
einem Schlauchtrommel (12).

7.3 Lagerung der Zubehörteile



Die Standardzubehörteile
(Spritzpistole, Sprührohr (A)
und Düsenreinigungswerkzeug)
können auf dem Hochdruckrei-
niger gelagert werden.

EN

8 Wartung

DA

NO

SV

FI

DE

FR

NL

IT

8.1 Reinigung des Wasserzulauf filters

ES

PT

EL

TR

CS

HU

PL



WARNUNG! Ziehen Sie immer den Netzstecker, bevor Sie Wartungs- oder Reinigungsarbeiten durchführen.

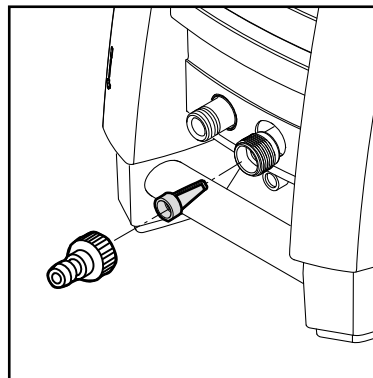
Für eine lange, problemfreie Lebensdauer empfehlen wir Folgendes:

- Waschen Sie den Wasser-schlauch, den Hochdruck-schlauch, das Sprührohr und die Zubehörteile vor Montage.

- Entfernen Sie Staub und Sand von den Anschlüssen.
- Reinigen Sie die Düsen.

Reparaturen sollten immer in einer autorisierten Werkstatt mit Originalersatzteilen durchgeführt werden.

Reinigen Sie den Wasserzulauffilter je nach vorgesehenem Verwendungszweck regelmäßig einmal pro Monat oder öfter.

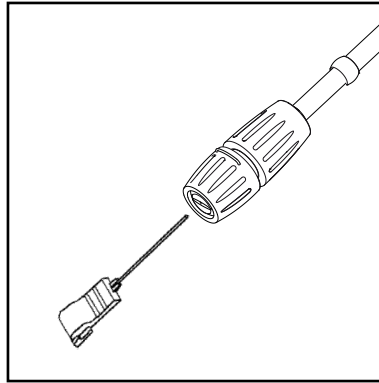


Lockern Sie den Filter sorgfältig mit einer Zange und reinigen Sie ihn. Vergewissern Sie sich, dass er intakt ist, bevor Sie ihn wieder einsetzen.

Der Zulauffilter muss immer in das Wasserzulaufrohr eingesetzt sein, um verschiedene Verunreinigungen zu entfernen, da diese die Pumpenventile beschädigen können.

VORSICHT: Die Garantie gilt nicht, wenn der Filter nicht eingesetzt ist.

8.2 Reinigung der Düse



Eine verstopfte Düse bewirkt, dass der Pumpendruck zu stark ansteigt. Deshalb muss eine verstopfte Düse sofort gereinigt werden.

1. Schalten Sie das Gerät ab und nehmen Sie die Düse ab.
2. Reinigen Sie die Düse.
WICHTIG: Das Reinigungs-
werkzeug (11) sollte nur bei
abgenommener Düse ver-
wendet werden!
3. Spülen Sie die Düse in ver-
kehrter Richtung mit Wasser.

8.3 Reinigung der Lüftungs- öffnungen

Die Maschine sollte immer sauber sein, so dass die Kühlluft frei durch die Lüftungsöffnungen zirkulieren kann.

8.4 Schmieren der Kupp- lungen

Die Kupplungen sollten regelmäßig geschmiert werden, damit sie sich gut anschließen lassen und damit die O-Ringe nicht austrocknen.

EN

DA

NO

SV

FI

DE

FR

NL

IT

ES

PT

EL

TR

CS

HU

PL

EN

9 Fehlerbehebung

DA

NO

Um unnötige Enttäuschungen zu vermeiden, sollten Sie Folgendes überprüfen, bevor Sie die Nilfisk Serviceorganisation kontaktieren:

SV

FI

DE

FR

NL

IT

ES

PT

EL

TR

CS

HU

PL

Problem	Ursache	Empfohlene Maßnahme
Gerät lässt sich nicht einschalten	Gerät ist nicht eingesteckt Schadhafte Steckdose Sicherung durchgebrannt Schadhaftes Verlängerungskabel	Stecken Sie das Gerät ein. Probieren Sie eine andere Steckdose. Tauschen Sie die Sicherung aus. Schalten Sie andere Maschinen aus. Versuchen Sie es ohne Verlängerungskabel.
Schwankender Druck	Pumpe saugt Luft an Ventile schmutzig, abgenutzt oder festgeklebt Abgenutzte Pumpendichtung	Vergewissern Sie sich, dass Schläuche und Anschlüsse luftdicht sind. Reinigen Sie die Ventile und tauschen Sie sie aus oder wenden Sie sich an Ihren lokalen Nilfisk-Händler. Reinigen Sie die Pumpendichtung und tauschen Sie sie aus oder wenden Sie sich an Ihren lokalen Nilfisk-Händler.
Motor summt	Niedrige Spannung oder niedrige Temperatur	Betätigen Sie die Spritzpistole.
Maschine schaltet sich aus	Sicherung durchgebrannt Falsche Netzspannung Wärmesensor aktiviert Düse teilweise blockiert	Tauschen Sie die Sicherung aus. Schalten Sie andere Maschinen aus. Vergewissern Sie sich, dass die Netzspannung den Spezifikationen auf dem Modellschild entspricht. Lassen Sie die Maschine 5 Minuten lang abkühlen. Reinigen Sie die Düse (siehe Punkt 7.2).
Sicherung brennt durch	Sicherung zu klein	Durch eine Sicherung austauschen, die stärker ist als der Ampereverbrauch des Geräts. Ohne Verlängerungskabel versuchen.
Maschine pulsiert	Luft in Zulaufschlauch/ Pumpe Unzureichende Wasserversorgung Düse teilweise blockiert Wasserfilter blockiert Schlauch geknickt	Lassen Sie die Maschine mit aktivierter Spritzpistole laufen, bis der reguläre Arbeitsdruck wieder hergestellt ist. Vergewissern Sie sich, dass die Wasserversorgung den vorgeschriebenen Spezifikationen entspricht (siehe Modellschild). ACHTUNG! Verwenden Sie keine langen, dünnen Schläuche (min. 1/2"). Reinigen Sie die Düse (siehe Punkt 7.2). Reinigen Sie den Filter (siehe Punkt 7.1). Ziehen Sie den Schlauch gerade.
Die Maschine schaltet sich ständig ein und wieder aus	Spritzpistole ist leck	Kontaktieren Sie Ihr nächstgelegenes Nilfisk Service Center. Sitz/Kugel/O-ring im Ventil der Spritzpistole austauschen.
Maschine startet, aber kein Wasser kommt heraus	Pumpe/Schläuche oder Zubehörteile eingefroren Keine Wasserversorgung Wasserfilter blockiert Düse blockiert	Warten Sie, bis die Pumpe/Schläuche oder Zubehörteile abgetaut sind. Schließen Sie die Wasserversorgung an. Reinigen Sie den Filter (siehe Punkt 7.1). Reinigen Sie die Düse (siehe Punkt 7.2).
Druckabfall	Druck-/Wassermengenregulierknopf nicht korrekt eingestellt	Auf gewünschten Arbeitsdruck einstellen.

Falls andere Probleme als die oben angeführten auftreten, kontaktieren Sie bitte Ihren lokalen Nilfisk Händler.

10 Weitere Informationen

10.1 Garantiebedingungen

Wenn Sie Service und Wartung benötigen, wenden Sie sich bitte an Ihren Händler

11 Technische Daten

Typ		MC 2C-80/520 US-CAN	MC 2C-80/520 T	MC 2C-120/520	MC 2C-120/520 XT	MC 2C-140/610 XT	MC 2C-140/610 P	MC 2C-150/650	MC 2C-150/650 (KR)	MC 2C-150/650 XT
Arbeitsdruck	bar/ MPa	80/8,0	80/8,0	120/12	120/12	140/14	140/14	150/15	140/14	150/15
Reinigungsauswirkung	kg/ Kraft	2	2	2,2	2,2	2,5	2,5	2,9	2,9	2,9
Durchflußmenge	Qmax/ QIEC l/min.	2,3/2,2 gallon	8,7/8,2	8,7/7,8	8,7/7,8	10,2/9,0	10,2/9,0	10,8/9,5	10,8/9,5	10,8/9,5
Netzspannung/ Phasen/ Frequenz/Strom	V/-/ Hz/A	115/1/ 60/15	115- 127/1/ 60/15	230/1/ 50/10	230/1/ 50/10	230/1/ 50/12,6	230/1/ 50/12,6	230/1/ 50/14,5	220/1/ 60/14,5	230/1/ 50/14,5
Max. Wasserzulauf- temperatur	°C	60	60	60	60	60	60	60	60	60
Stromkabel	m	5	5	5	5	5	5	5	5	5
Pumpe	Umdr./ Min.	3400	3400	2800	2800	2800	2800	2800	3400	2800
Düsengröße	1/8"	0,475	0,475	0,340	0,340	0,340	0,370	0,340	0,350	0,340
Schalldruckpegel LpA	dB(A)	72 ±2	72 ±2	72 ±2	72 ±2	72 ±2	72 ±2	72 ±2	72 ±2	72 ±2
Schalleistungs- pegel LwA	dB(A)	86	86	86	86	86	86	88	88	88
Vibrationen	m/s ²	< 2,5	< 2,5	< 2,5	< 2,5	< 2,5	< 2,5	< 2,5	< 2,5	< 2,5
Gewicht	kg	28,1	27,3	27,3	28,1	28,1	28,1	26,3	26,3	28,1

EN

DA

NO

SV

FI

DE

FR

NL

IT

ES

PT

EL

TR

CS

HU

PL

EN

12 EG/EU-Konformitätserklärung

DA

Wir,

NO

Nilfisk A/S
Kornmarksvej1
DK-2605 Broendby
DÄNEMARK

SV

erklären hiermit, dass das

FI

Produkt: Hochdruckreiniger für Privat-Anwender
Beschreibung: 230 V, 50 Hz, IPX5

DE

Typ: MC 2C-120/50, -120/520 XT, -140/610 XT, -150/650 XT, -150/650

den folgenden Normen entspricht:

FR

EN 60335-1:2012+A11:2014+A13:2017+A1:2019+A2:2019+A14:2019
EN 60335-2-79:2012

NL

EN 55014-1:2017+A11:2020
EN 55014-2:2015

IT

EN 61000-3-2:2019
EN 61000-3-11:2019
EN 63000:2018

ES

Konformität mit den folgenden Richtlinien:

PT

2006/42/EG
2014/30/EU
2011/65/EU

EL

2000/14/EG – Konformitätsbewertungsverfahren gemäß Anhang V.
– Gemessener Schallleistungspegel: 86–88 dB(A); Garantierter Schallleistungspegel: 89–91 dB(A)

TR

Broendby, 2021-11-08

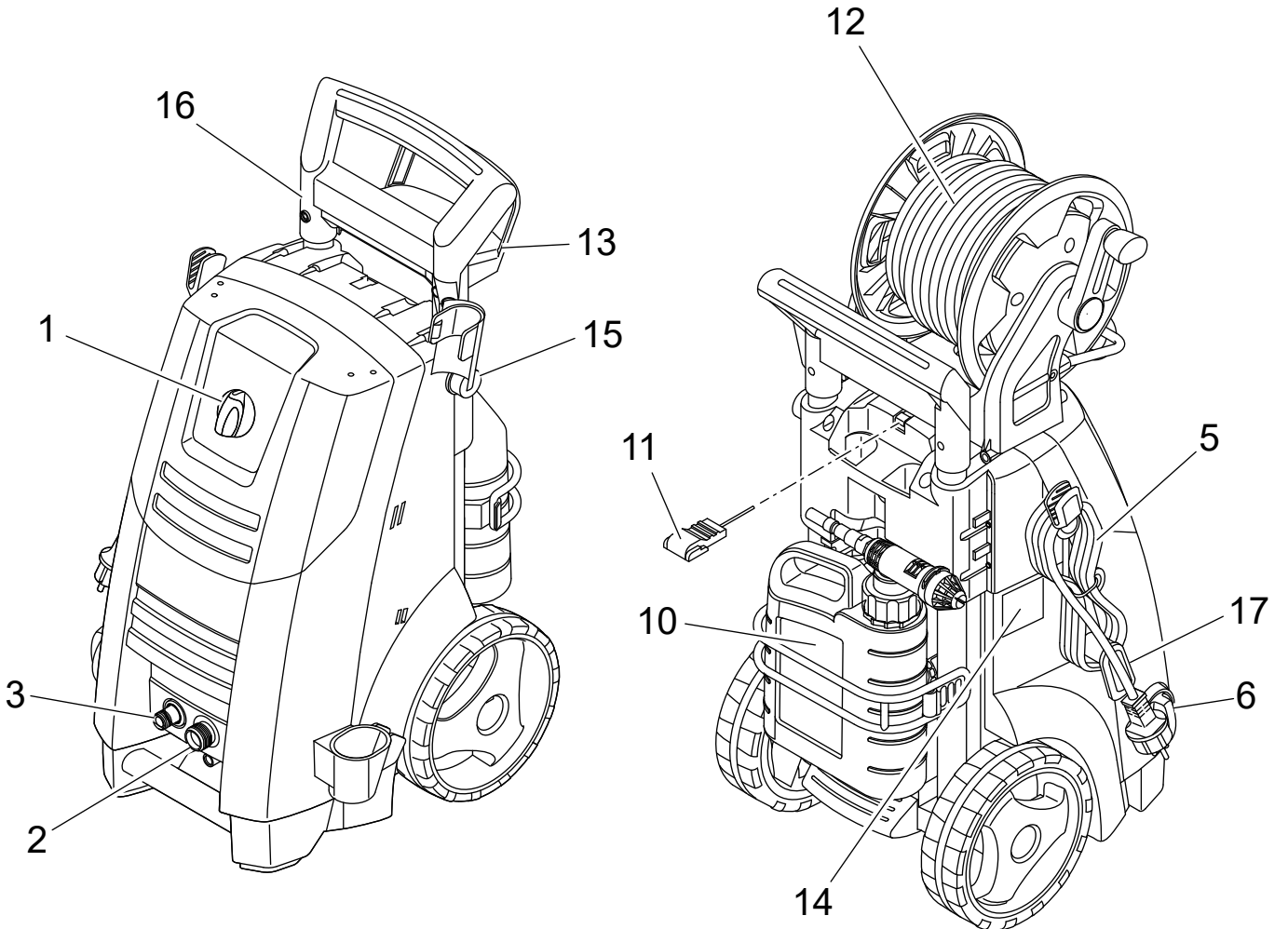
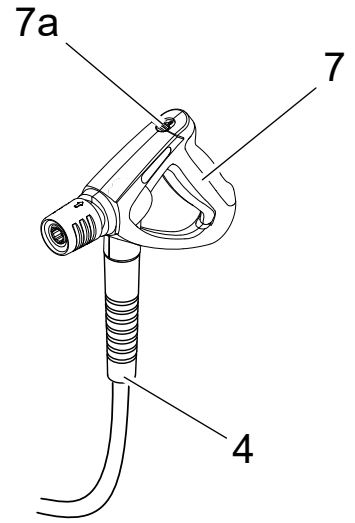
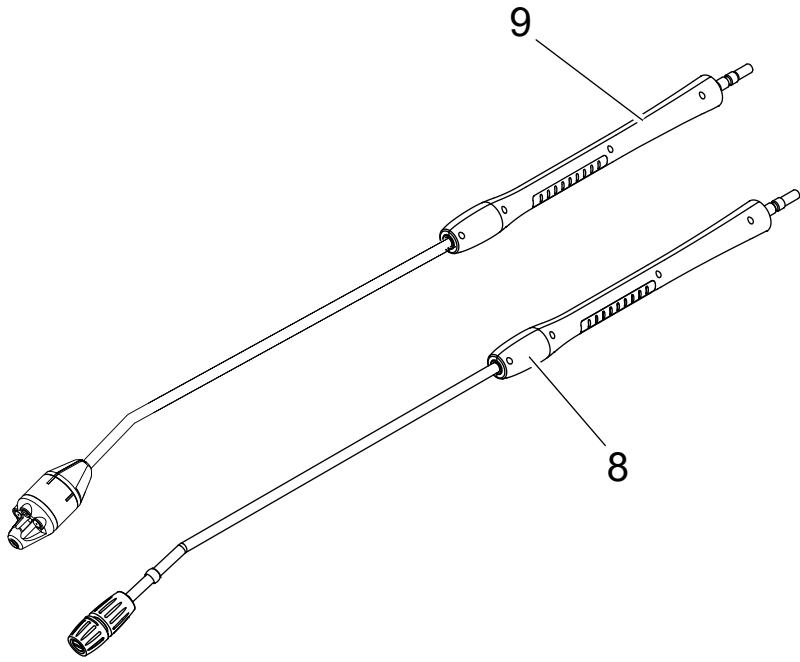
CS



Pierre Mikaelsson,
Executive Vice President, Global Products & Services, Nilfisk NLT

HU

PL





HEAD QUARTER

DENMARK

Nilfisk A/S
Kornmarksvej 1
DK-2605 Broendby
Tel.: (+45) 4323 8100
Website: www.nilfisk.com

SALES COMPANIES

ARGENTINA

Nilfisk Argentina
Herrera 1855 Piso 4° B Ofic 405
Ciudad de Buenos Aires
Tel.: (+54) 11 6091 1576
Website: www.consumer.nilfisk.com.ar

AUSTRALIA

Nilfisk Pty Ltd
Unit 1/13 Bessemer Street
Blacktown NSW 2148
Tel.: (+61) 2 98348100
Website: www.consumer.nilfisk.com.au

AUSTRIA

Nilfisk GmbH
Metzgerstrasse 68
5101 Bergheim bei Salzburg
Tel.: (+43) (0)662/45 6400-90
Website: www.nilfisk.at

BELGIUM

Nilfisk n.v.-s.a.
Riverside Business Park
Boulevard Internationalelaan 55
Bâtiment C3/C4 Gebouw
Bruxelles 1070
Tel.: (+32) 2 467 60 50
Website: www.consumer.nilfisk.be

BRAZIL

Nilfisk Equipamentos de Limpeza Ltda.
Rua Professor Afonso José Fioravante,
110 - City Jaraguá São Paulo SP 02998-010 Brasil
Tel.: (+11) 3959-0300
Website: www.nilfisk.com.br

CANADA

Nilfisk Canada
240 Superior Boulevard
Mississauga, Ontario L5T 2L2
Tel.: (+1) 800-668-8400
Website: www.nilfisk.ca

CHILE

Nilfisk S.A.
Salar de Llamara 822, Pudahuel
Centro Empresarial Enea (Fase 2)
8320000 Santiago
Tel.: (+56) 2684 5000
Website: www.nilfisk.cl

CHINA

Nilfisk
4189 Yindu Road
Xinzhuang Industrial Park
201108 Shanghai
Tel.: (+86) 21 3323 2000
Website: www.nilfisk.cn

CZECH REPUBLIC

Nilfisk s.r.o.
VGP Park Horní Počernice
Do Certous 1/2658
193 00 Praha 9
Tel.: (+420) 244 090 912
Website: www.consumer.nilfisk.cz

DENMARK

Nilfisk Danmark A/S
Industrivej 1
Hadsund, DK-9560
Tel.: 72 18 21 20
Website: www.consumer.nilfisk.dk

FINLAND

Nilfisk Oy
Kovuhaankuja 1
01510 Vantaa
Tel.: (+358) 207 890 600
Website: www.consumer.nilfisk.fi

FRANCE

Nilfisk SAS
26 Avenue de la Baltique
Villebon sur Yvette
91978 Courtaboeuf Cedex
Tel.: 01 69 59 87 00
Website: www.consumer.nilfisk.fr

GERMANY

Nilfisk GmbH
Guido-Oberdorfer-Straße 2-10
89287 Bellenberg
Tel.: (+49) (0)7306/72-444

Website: www.consumer.nilfisk.de

GREECE

Nilfisk A.E.
Αναπαύσεως 29
Κορωπί T.K. 194 00
Tel.: (30) 210 911 9600
Website: www.consumer.nilfisk.gr

HOLLAND

Nilfisk B.V.
Versterkerstraat 5
1322 AN Almere
Tel.: (+31) 36 5460760
Website: www.consumer.nilfisk.nl

HUNGARY

Nilfisk Kft.
II. Rákóczi Ferenc út 10
2310 Szigetszentmiklós-Lakihegy
Tel.: +24/507-450
Website: www.nilfisk.hu

INDIA

Nilfisk India Limited
Pramukh Plaza, 'B' Wing, 4th floor, Unit No. 403
Cardinal Gracious Road, Chakala
Andheri (East) Mumbai 400 099
Tel.: (+91) 22 6118 8188
Website: www.nilfisk.in

IRELAND

Nilfisk Limited
1 Stokes Place
St. Stephen's Green
Dublin 2
Tel.: (+353) (0)1 294 3838
Website: www.nilfisk.ie

ITALY

Nilfisk SpA
Strada Comunale della Braglia, 18
26862 Guardamiglio (LO)
Tel.: (+39) (0) 377 414021
Website: www.nilfisk.it

JAPAN

Nilfisk Inc.
1-6-6 Kita-shinyokohama, Kouhoku-ku
Yokohama, 223-0059
Tel.: (+81) 45548 2571
Website: www.nilfisk.com

MALAYSIA

Nilfisk Sdn Bhd
Sd 33, Jalan KIP 10
Taman Perindustrian KIP
Sri Damansara
52200 Kuala Lumpur
Tel.: +603 6275 3120
Website: www.nilfisk.com

MÉXICO

Nilfisk de México S. de R.L. de C.V.
Pirineos 515, Int. 60-70
Zona Industrial Benito Juárez
Queretaro, QRO, CP 76120
Tel.: (+52) (442) 427 77 91
Website: www.nilfisk.com

NORWAY

Nilfisk AS
Bjørnerudveien 24
1266 Oslo
Tel.: (+47) 22 75 17 80
Website: www.consumer.nilfisk.no

PERU

Nilfisk S.A.C.
Calle Boulevard 162, Of. 703, Lima 33- Perú
Lima
Tel.: (511) 435-6840
Website: www.nilfisk.com

POLAND

Nilfisk Sp. Z.O.O.
Millenium Logistic Park
ul. 3 Maja 8, Bud. B4
05-800 Pruszków
Tel.: (+48) 22 738 3750
Website: www.consumer.nilfisk.pl

PORTUGAL

Nilfisk Lda.
Sintra Business Park
Zona Industrial Da Abrunheira
Edifício 1, 1° A
P2710-089 Sintra
Tel.: (+351) 21 911 2670
Website: www.nilfisk.pt

RUSSIA

Nilfisk LLC
Vyatskaya str. 27, bld. 7/1st
127015 Moscow
Tel.: (+7) 495 783 9602
Website: www.consumer.nilfisk.ru

SINGAPORE

Den-Sin
22 Tuas Avenue 2
639453 Singapore
Tel.: (+65) 6268 1006
Website: www.densin.com

SLOVAKIA

Nilfisk s.r.o.
Bancikovej 1/A
SK-821 03 Bratislava
Tel.: (+421) 910 222 928
Website: www.consumer.nilfisk.sk

SOUTH AFRICA

Nilfisk (Pty) Ltd
Kimbult Office Park, 1504 Coleen Road
Laser Park, Honeydew
Johannesburg
Tel.: (+27) 118014600
Website: www.nilfisk.com

SOUTH KOREA

Nilfisk Korea
#204 2F Seoulsup Kolon Digital Tower
25 Seongsuil-ro 4-gil,
Seongdong-gu, Seoul
Tel.: (+82) 2 3474 4141
Website: www.nilfisk.co.kr

SPAIN

Nilfisk S.A.U
Paseo del Rengle, 5 Planta. 9-10
08302 Mataró
Tel.: (34) 93 741 2400
Website: www.consumer.nilfisk.es

SWEDEN

Nilfisk AB
Taljegårdsgatan 4
431 53 Mölndal
Tel.: (+46) 31 706 73 00
Website: www.consumer.nilfisk.se

SWITZERLAND

Nilfisk AG
Ringstrasse 19
Kircheberg/Industri Stelz
9500 Wil
Tel.: (+41) 71 92 38 444
Website: www.consumer.nilfisk.ch

TAIWAN

Nilfisk Ltd
Taiwan Branch (H.K)
No. 5, Wan Fang Road
Taipei
Tel.: (+88) 6227 00 22 68
Website: www.nilfisk.tw

THAILAND

Nilfisk Co. Ltd.
89 Soi Chokechai-Ruammitr
Viphavadee-Rangsit Road
Ladyao, Jatuchak, Bangkok 10900
Tel.: (+66) 2275 5630
Website: www.nilfisk.co.th

TURKEY

Nilfisk A.S.
Serfali Mh. Bayraktar Bulv. Sehit Sk. No:7
Umraniye, 34775 Istanbul
Tel.: +90 216 466 94 94
Website: www.consumer.nilfisk.com.tr

UNITED ARAB EMIRATES

Nilfisk Middle East Branch
SAIF-Zone
P.O. Box 122298
Sharjah
Tel.: (+971) (0) 655-78813
Website: www.nilfisk.com

UNITED KINGDOM

Nilfisk Ltd.
Nilfisk House, Bowerbank Way
Gilwilly Industrial Estate, Penrith
Cumbria CA11 9BQ
Tel.: (+44) (0) 1768 868995
Website: www.consumer.nilfisk.co.uk

VIETNAM

Nilfisk Vietnam
No. 51 Doc Ngu Str.
P. Vinh Phuc, Q.Ba Dinh
Hanoi
Tel.: (+84) 761 5642
Website: www.nilfisk.com