

## TF1 Sigma Filter With 1" Valves 62571

- Druckgeprüftes, innovatives, versiegeltes Gerätedesign für maximale Zuverlässigkeit und schnelle, einfache Reinigung über das Ablassventil
- Einzigartige Wirkungsweise: durch die HPS-Technologie wird eine Reihe von magnetischen und nichtmagnetischen Verunreinigungen aufgefangen.
- Langlebige und robuste Konstruktion aus hochwertigem, glasfaserverstärktem Polymer mit einem Aufnahmeblock aus Messing auf Kunststoff
- Bequeme, saubere und schnelle Dosierung über das Ablassventil – weniger Zeitaufwand bei der Wartung der Anlage vor Ort
- Einfach zu installieren – passt auf horizontale und vertikale Rohrleitungen
- Der Durchfluss wird nicht blockiert oder eingeschränkt.



Der TF1 Sigma Filter ist ein hochleistungsfähiger, präzisionsgefertigter Einlass-Systemfilter, der durch sein versiegeltes, deckellostes Design eine erhöhte Zuverlässigkeit und Stärke aufweist. Ideal für den Einsatz in engen Räumen, da er in verschiedenen Ausrichtungen bis zu 45° positioniert werden kann.

Dieser einfach zu installierende Filter aus Verbundkunststoff passt in vertikale und horizontale Rohrleitungen und funktioniert, indem er die hydronische Partikelabscheidung (HPS) nutzt, um Verunreinigungen zur sicheren Entfernung an die leistungsstarke Magneteinheit des Geräts zu übergeben.

### Zusätzliche Informationen

Der TF1 Sigma Filter besteht aus einem hochfesten technischen Polymer, das für Heiz- und Kühlsysteme geeignet ist. Das glasfaserverstärkte Polymer hat eine gute Hydrolysebeständigkeit sowie eine hohe Belastungs- und Abriebfestigkeit. Das Polymer ist mit den in Zentralheizungssystemen verwendeten Glykolen und Additiven kompatibel.

Der TF1 Sigma Filter wurde entwickelt, um einen minimalen Druckverlust zu gewährleisten und gleichzeitig eine hohe Abscheideleistung zu erzielen. Das interne HPS, die Magnetbaugruppe und der Bereich mit geringem Durchfluss wurden so konstruiert, dass der Filter eine Reihe von Systemverunreinigungen auffangen kann, ohne den Rest des Heizsystems zu beeinträchtigen.

Der TF1 Sigma Filter besteht aus einer Reihe hochwertiger Komponenten, die eine optimale Leistung des Filters gewährleisten. Der metallene Aufnahmeblock mit Rutschkupplung sorgt für eine sichere Verbindung mit dem Heizsystem. Der Magnet wird aus hochwertigem Neodym hergestellt und bietet eine hohe Abscheiderate sowie ein robustes Filtermedium, das eine kontinuierliche und gleichmäßige Abscheidung gewährleistet.

### Applikation

Der TF1 Sigma Filter kann an vertikalen oder horizontalen Rohrleitungen installiert werden, entsprechend der durch den Pfeil auf dem Aufnahmeblock angegebenen Durchflussrichtung. Idealerweise sollte der TF1 Sigma Filter auf dem Rücklauf zum Kessel montiert werden und kann bis zu 45° aus der vertikalen Position installiert werden, wenn der Platz oder die Fallhöhe begrenzt sind.

Der TF1 Sigma Filter wurde entwickelt, um den Kessel vor den schädlichen Auswirkungen zirkulierender Korrosionsrückstände zu schützen, die sich im System als Ergebnis einer chemischen Reaktion angesammelt haben, wenn Wasser mit den in einem Heiz- und Kühlsystem verwendeten Mischmetallen in Kontakt kommt. Die Behandlung des Systems mit einem hochwertigen Inhibitorprodukt aus dem Fernox Protector-Sortiment verhindert langfristig die Bildung von Schlamm und Kesselstein, in Übereinstimmung mit den Vorschriften und bewährten Verfahren.

## **Verpackung, Handhabung und Sicherheit**

Wie bei allen magnetischen Produkten sollten Sie, wenn Sie ein implantiertes Herzgerät tragen, beim Umgang mit magnetischen Filtern immer besonders vorsichtig sein.

Einzelverpackt, mit Anleitung. Keine besonderen Lagerungsanforderungen.

## **Leistung**

Geeignete Flüssigkeiten:

Wasser

Inhibierte Glykol-Lösungen

Fernox Chemikalienpalette/Systemadditive

Maximaler Glykolgehalt: 50 %

Maximaler Arbeitsdruck: 50 L/min

Maximale Arbeitstemperatur: 100 °C

Auffangrate: bis zu 100 % der Systemverunreinigungen

Funktionsprinzip: Verunreinigtes Wasser gelangt über den Aufnahmeblock in den Filter und führt eine Vielzahl von Systemrückständen und Partikeln mit sich, die in Suspension gehalten werden. Diese Verunreinigungen, einschließlich eisenhaltiger Verunreinigungen wie Magnetit, wandern durch den Verteiler in den Hauptteil des Filters.

Das Wasser wird aufgrund der technischen Strömungseigenschaften, die durch den hydronischen Partikelabscheider (HPS) innerhalb des Filters erzeugt werden, nach unten zum Boden des Filters gedrückt. Die Wirkung des HPS trägt dazu bei, alle vom Wasser in der Schwebe gehaltenen Schmutzpartikel aufzulösen und diese Partikel in einen Bereich mit geringer Strömung am Boden des Filters zu leiten.

Durch die dynamische Strömung des Wassers innerhalb des Filters werden auch eisenhaltige Verunreinigungen von der leistungsstarken Magnetbaugruppe aufgefangen.

Um den Filter zu verlassen, muss das Wasser über den Magnetmantel und um den HPS herum und dann aus dem Aufnahmeblock fließen. Auf diese Weise können Systemrückstände nur schwer aus dem Gerät austreten und werden entweder im Bereich mit geringem Durchfluss aufgefangen oder von dem starken Magneten aufgefangen, so dass sauberes Wasser den Filter verlässt. Die im Filter angesammelten Verunreinigungen können dann durch Entfernen des Magneten aus dem Mantel und Öffnen des Ablassventils entfernt werden. Dieses Verfahren ist in der Reinigungsanleitung beschrieben und erfordert keine Abschaltung des Systems oder eine Demontage des Filters.

## **Spezifikation**

Filterkörper: glasfaserverstärktes technisches Polymer

Aufnahmeblock: vernickeltes Messing und glasfaserverstärktes technisches Polymer

Ablassventil: Messing vernickelt

Sprengring: rostfreier Stahl

Dichtungen und Unterlegscheiben: EPDM

**Einzelner Artikel**

<b>Höhe mm</b>	112
<b>Breite mm</b>	346
<b>Tiefe mm</b>	179
<b>Gewicht kg</b>	1.790
<b>Barcode EAN</b>	5014551625716

**Äußerer Karton**

<b>Höhe mm</b>	241
<b>Breite mm</b>	178
<b>Tiefe mm</b>	352
<b>Gewicht kg</b>	7.470
<b>Äußerer Barcode</b>	05014551002418
<b>Transit-Typ</b>	Euro 1200 x 800
<b>Einheiten pro Karton</b>	4
<b>Kartons pro Schicht</b>	6
<b>Einheiten pro Schicht</b>	24
<b>Schichten pro Transitart</b>	5
<b>Einheiten pro Transitart</b>	120

## Grafik

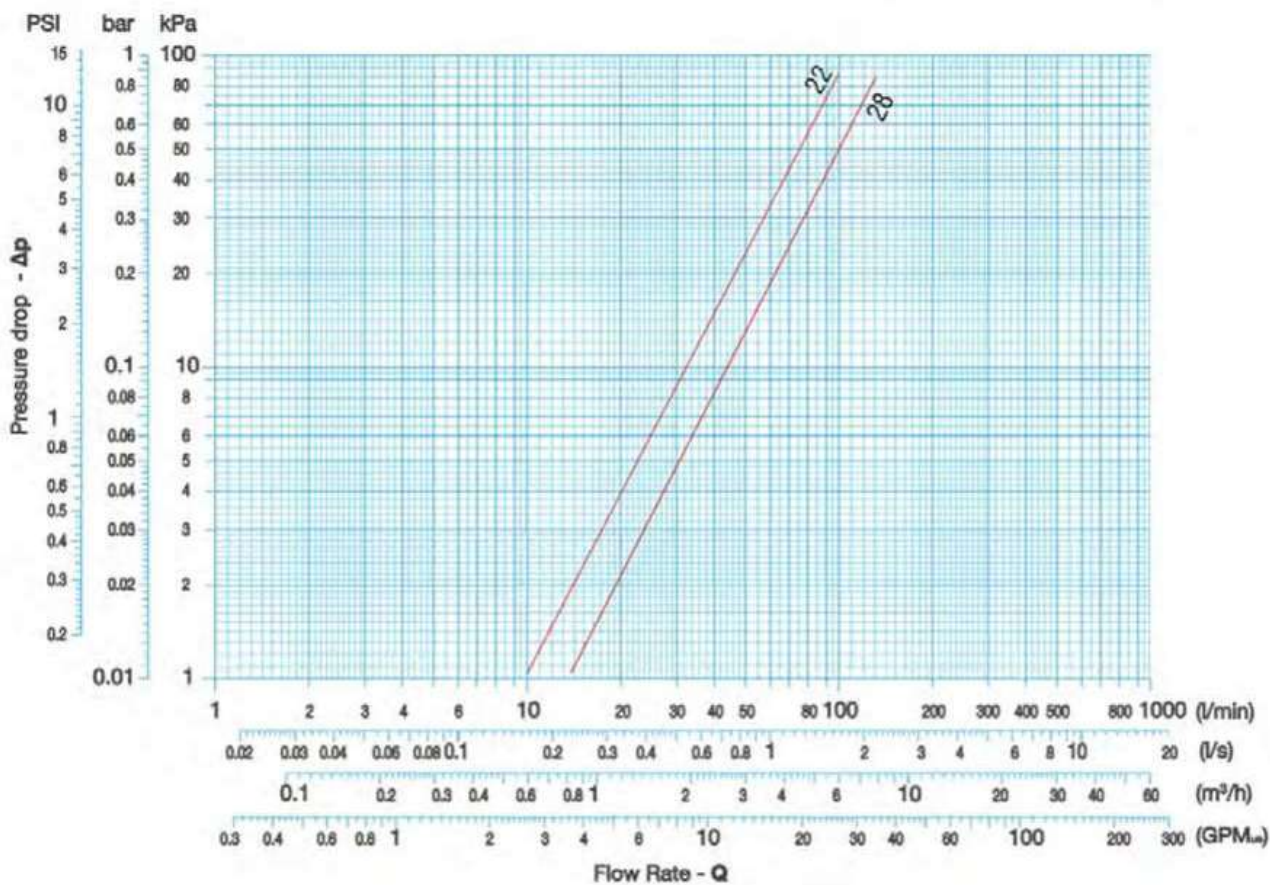
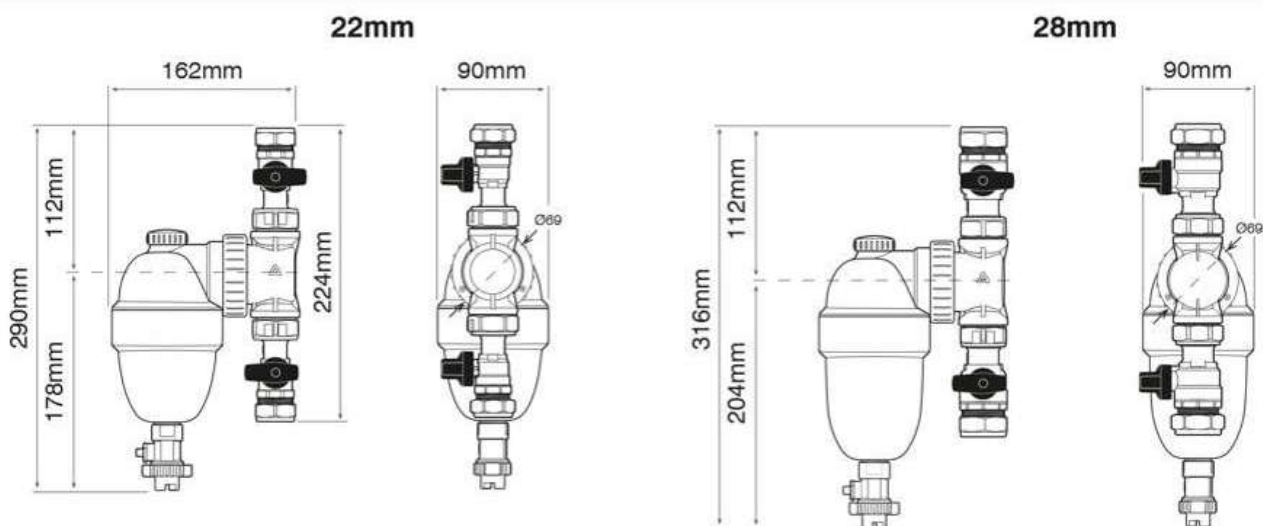
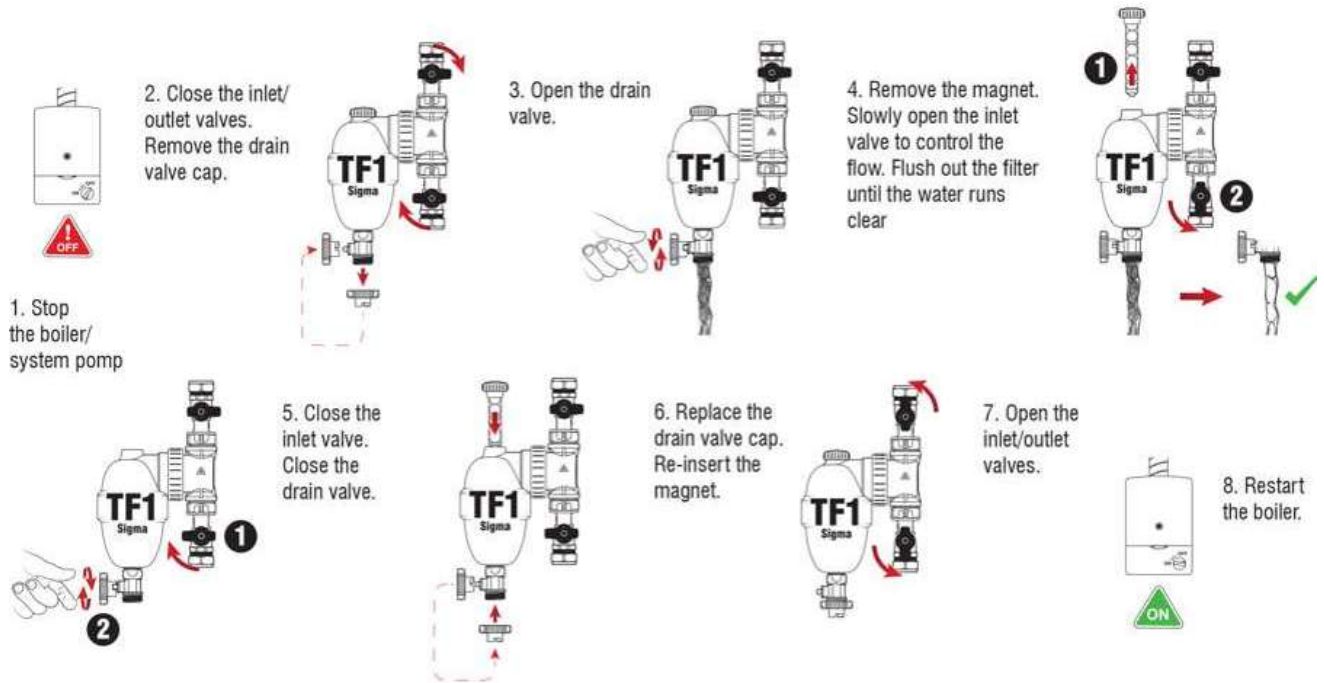


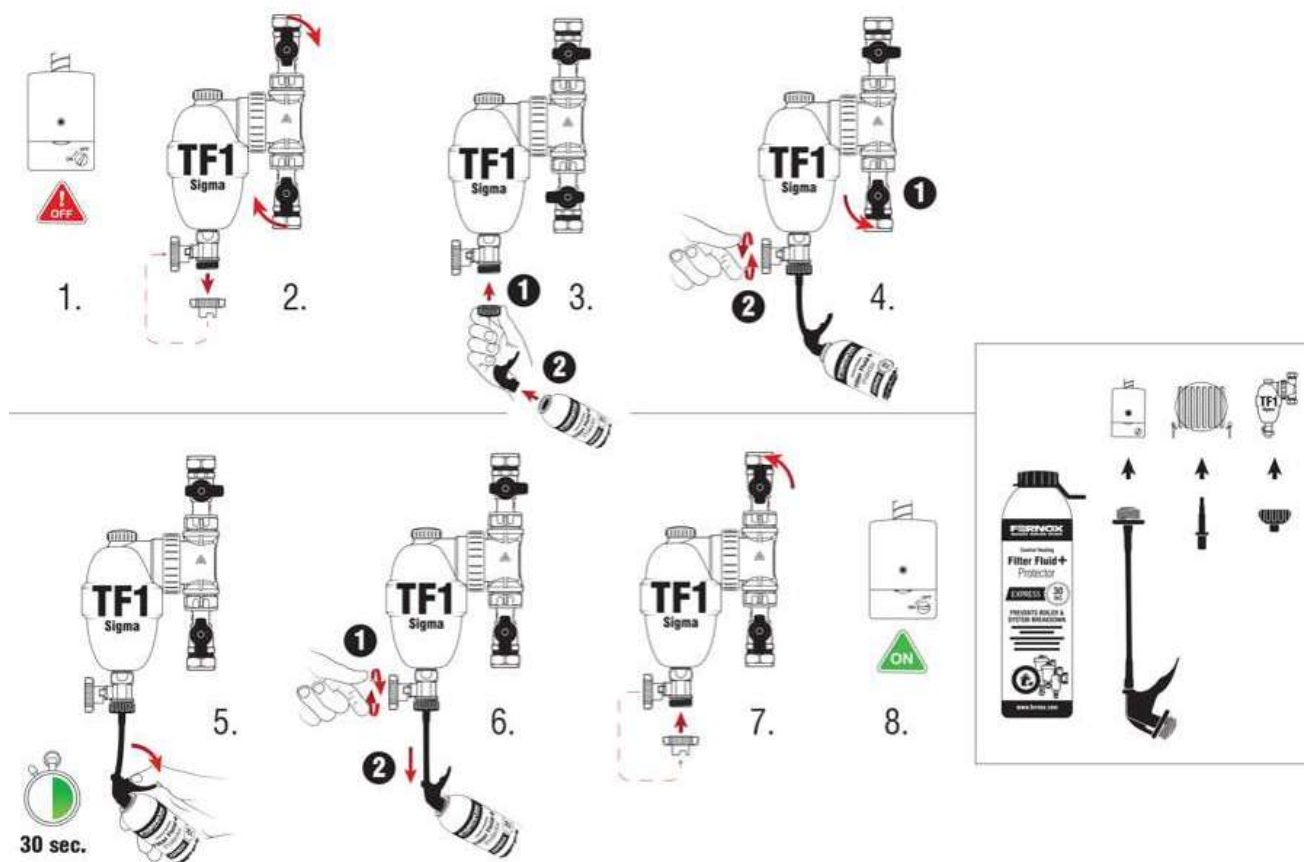
Diagramm der Abmessungen



## Reinigungs-Diagramm



## Dosier-Diagramm



Letzte Änderung

14-10-2022 (d/m/y)