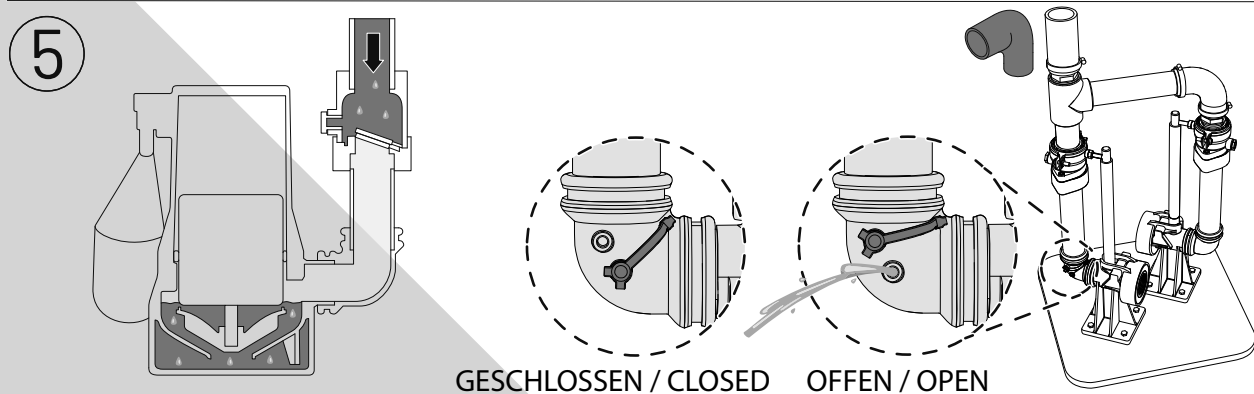
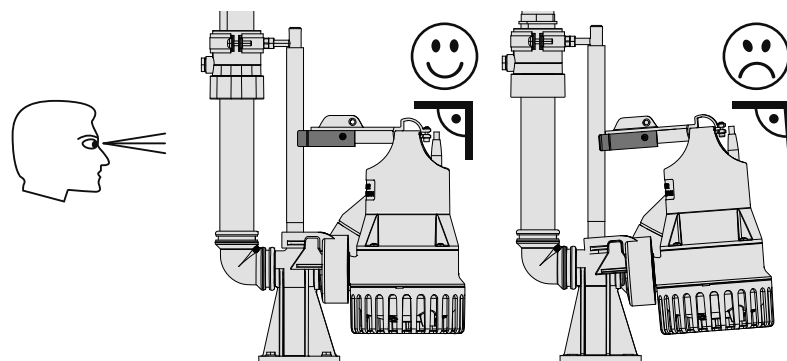
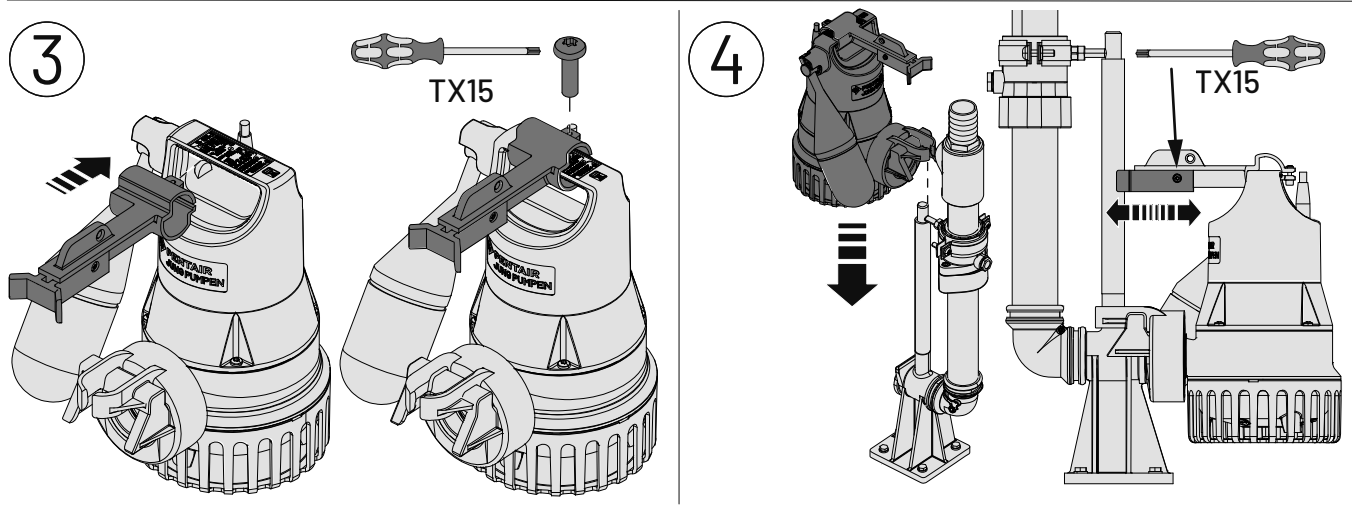
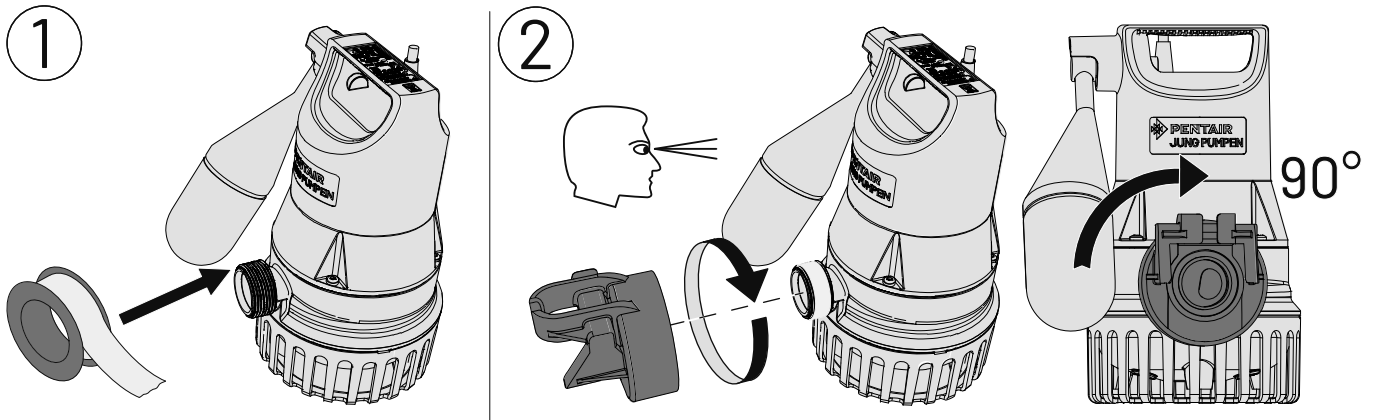

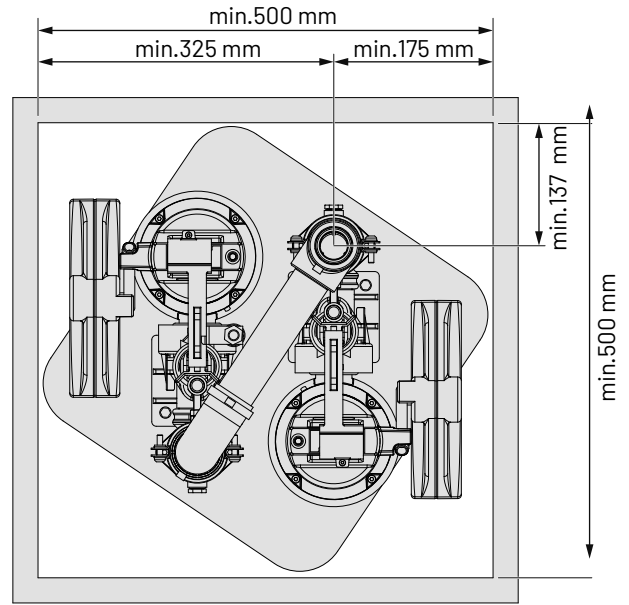
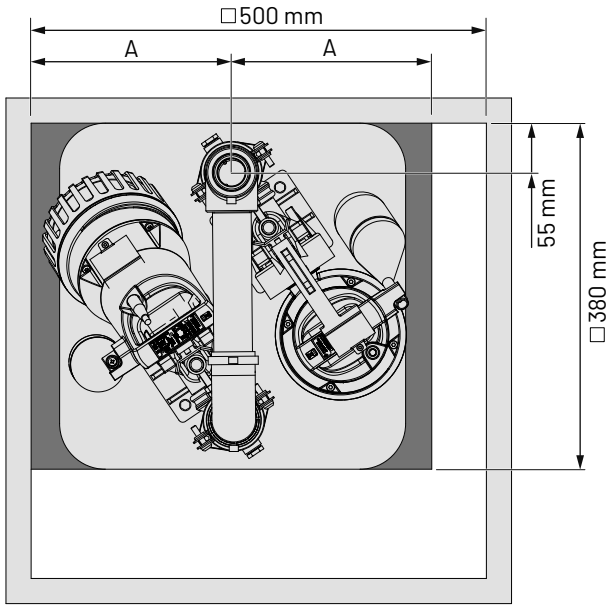
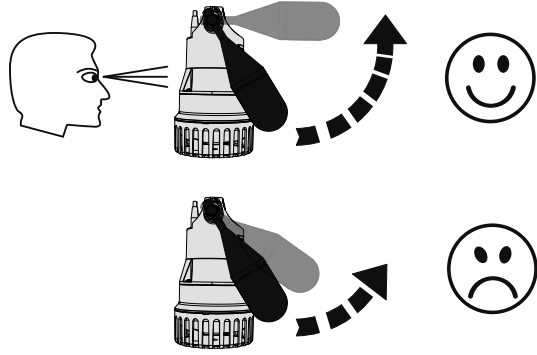


EASYFIX 32 DUO

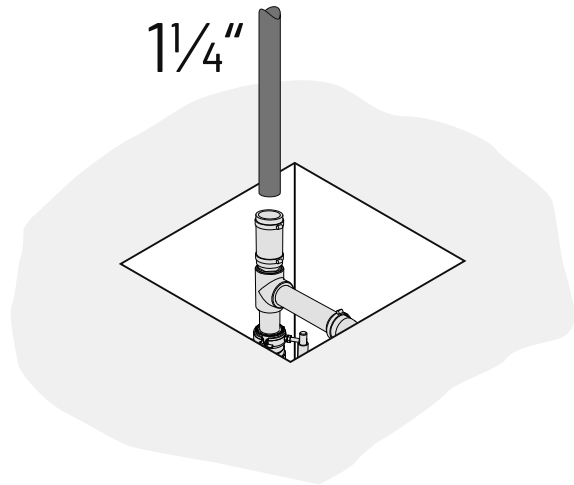
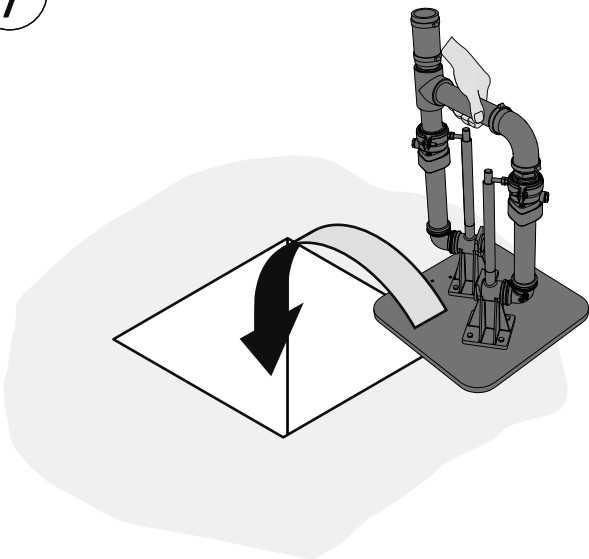


6

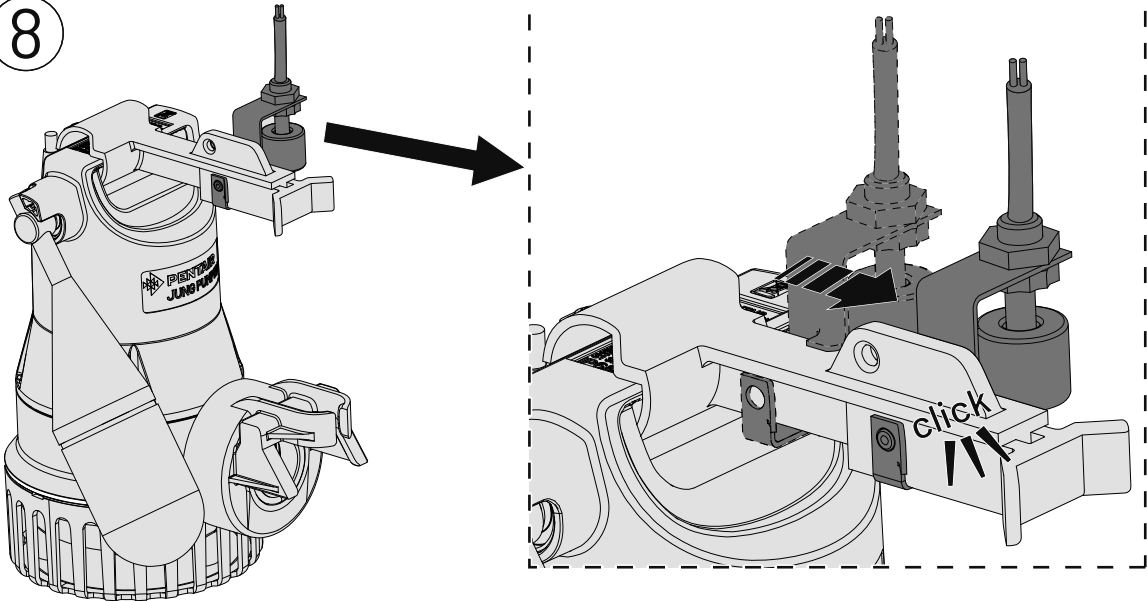
	U3 KS	U5 KS	U6 KS
A mm	min. 220	min. 242	min. 250



7



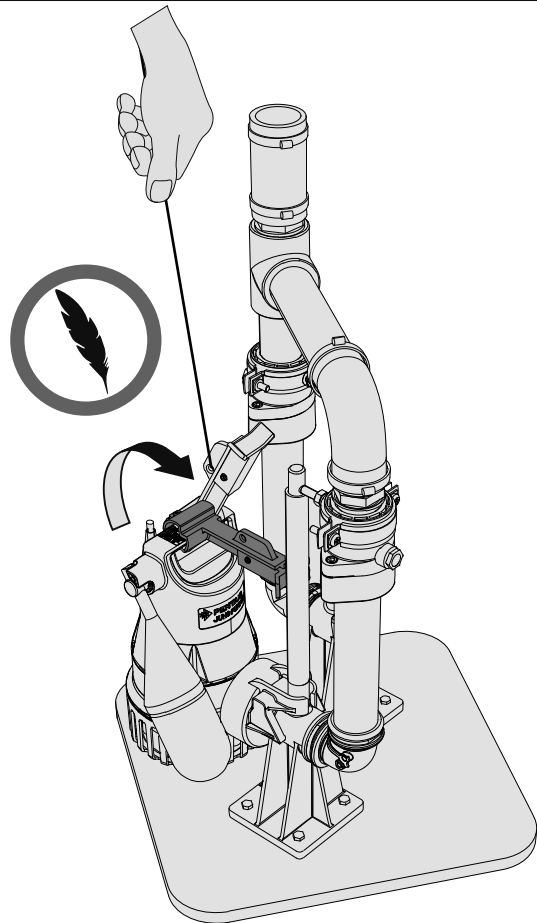
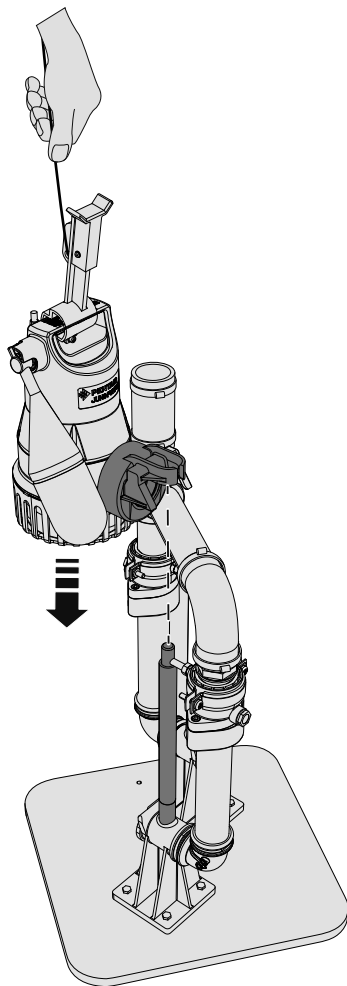
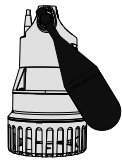
8



EASYLOGO 2-00 E B 48792.11-2021.08

9

2x





Jung Pumpen GmbH
Industriestr. 4-6
33803 Steinhagen
Deutschland
Tel. +49 5204 170
kd@jung-pumpen.de

Pentair Water Italy Srl
Via Masaccio, 13
56010 Lignano - Pisa
Italia
Tel. +39 050 716 111
info@jung-pumpen.it

Pentair Water Polska Sp. z o.o.
ul. Plonów 21
41-200 Sosnowiec
Polska
Tel. +48 32 295 1200
infopl.jungpumpen@pentair.com